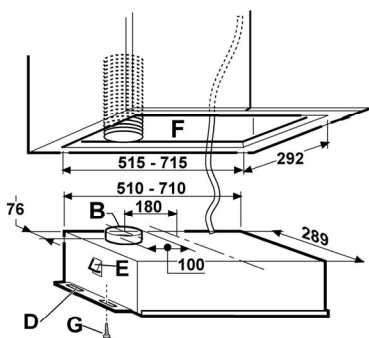
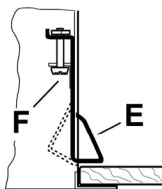
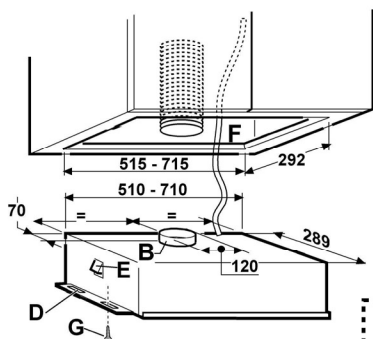


**Cappa con molla laterale di prefissaggio+4viti**

**Cooker hood with lateral clasp + 4 screws**

**Вытяжка с боковой пружиной для фиксации+4 винта**

**Ön montaj için lateral yaylı davlumbaz + 4 vida**

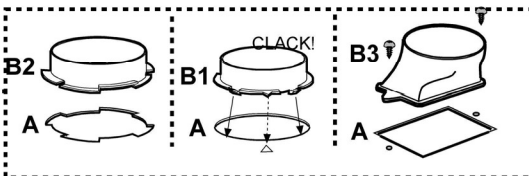
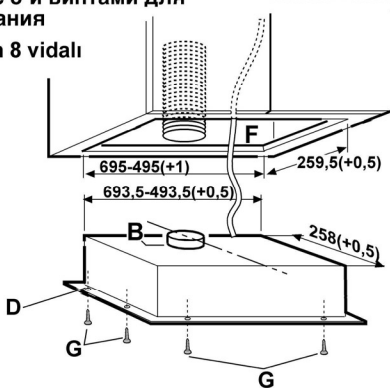


**Cappa con 8 viti di fissaggio**

**Cooker hood with 8 fixing screws**

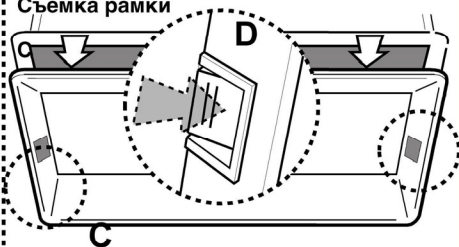
**Вытяжка с 8-и винтами для фиксации**

**Montaj için 8 vidalı davlumbaz**



**Sgancio cornice**  
**Frame release**  
**Съемка рамки**

**Çerçeve serbest bırakma kolu**

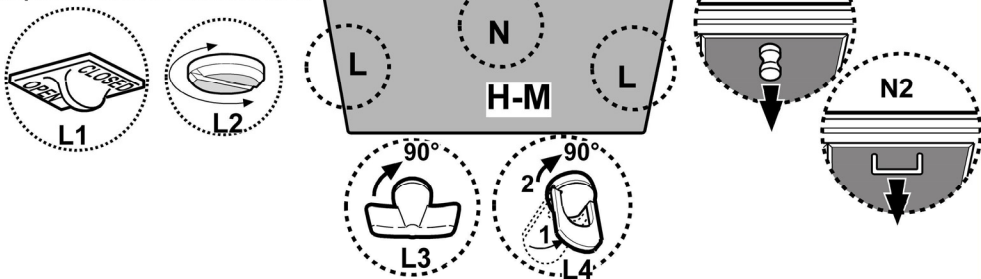


**Sgancio superficie aspirante**

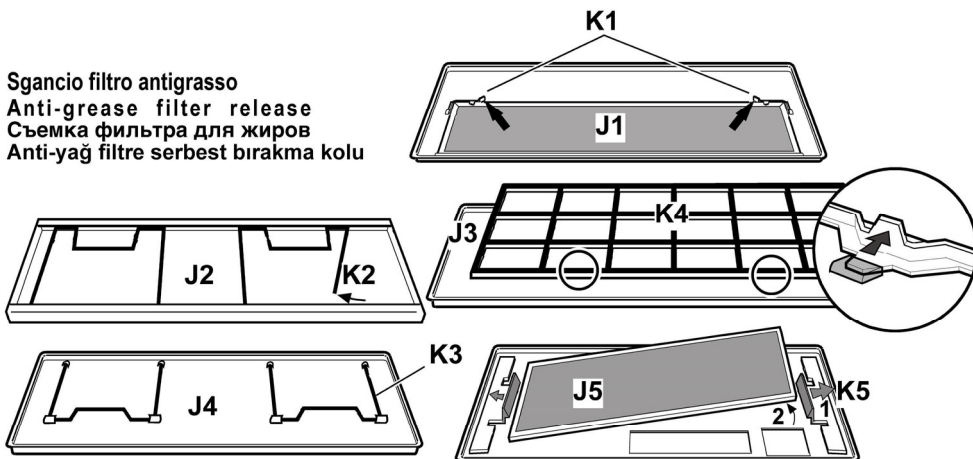
**Suction grill release**

**Съемка вытяжной решетки**

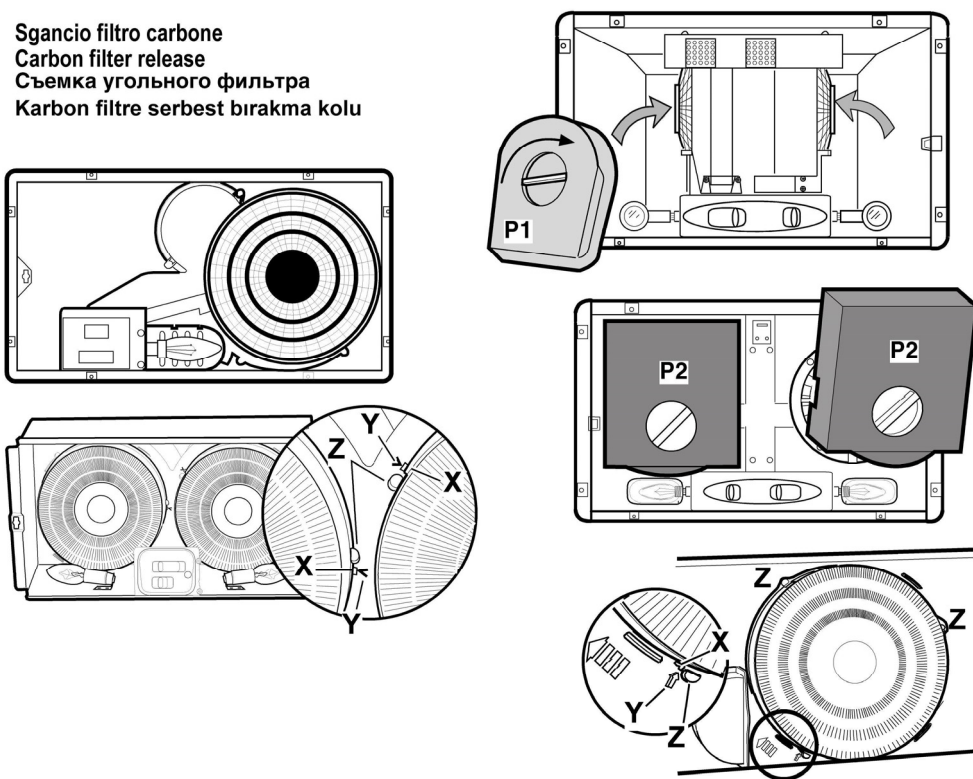
**Aspiratör serbest bırakma kolu**



**Sgancio filtro antigrasso**  
**Anti-grease filter release**  
**Съемка фильтра для жиров**  
**Anti-yağ filtre serbest bırakma kolu**



**Sgancio filtro carbone**  
**Carbon filter release**  
**Съемка угольного фильтра**  
**Karbon filtre serbest bırakma kolu**



Придерживайтесь строго инструкций, приведенных в руководстве. Изготовитель снимает с себя всякую ответственность за неполадки, ущерб или пожар, могущие иметь место при использовании прибора вследствие несоблюдения инструкций, приведенных в данном руководстве.



### Внимание!

Внимание! Не подключите прибор к электрической сети, пока операции по установке полностью не завершены.

Прежде чем приступить к операциям по очистке или уходу отсоедините вытяжку от сети, вынув вилку или выключив общий выключатель электрической сети.

при выполнении всех операций по установке и уходу надевайте рабочие перчатки.

Прибор не подходит для использования детьми или лицами, неполноценными по своим умственным или сенсорным способностям, или не обладающими достаточным опытом или знаниями, если не под присмотром, или если они не были обучены пользованию аппаратурой со стороны лица, отвечающего за их безопасность.

Не оставьте детей без присмотра, чтобы они не играли с прибором.

Не используйте вытяжку, если решетка неправильно смонтирована!

Категорически запрещается использовать вытяжку в качестве опорной плоскости, если это специально не оговорено.

Обеспечьте надлежащий воздухообмен помещения, когда Вы используете вытяжку в кухне одновременно с другими приборами с газовым сжиганием или с питанием другими горючими.

Вытягиваемый воздух не должен выбрасываться наружу через воздуховод, используемый для выброса дымов от приборов с газовым сжиганием или с питанием другими горючими.

Категорически запрещается готовить блюда "под пламенем", поскольку свободное пламя может повредить фильтры и стать причиной пожара; поэтому, воздерживайтесь от этого в любом случае.

Жаренье в обильном масле должно производиться под постоянным контролем, имея в виду, что перегретое масло может воспламениться.

Что касается технических мер и условий по технике безопасности при отводе дымов, то придерживайтесь строго правил, предусмотренных регламентом местных компетентных властей.

Производите периодическую очистку вытяжки как внутри, так и снаружи (ПО КРАЙНЕЙ МЕРЕ РАЗ В МЕСЯЦ, во всяком случае с соблюдением условий, которые специально предусмотрены в инструкциях по обслуживанию данного руководства).

Несоблюдение инструкций по очистке вытяжки и по замене и очистке фильтров может стать причиной пожара.

Не использовать или оставлять вытяжку без правильно установленных лампочек в связи с возможным риском удара электрическим током.


Мы снимаем с себя всякую ответственность за неполадки, ущерб или сгорание прибора вследствие несоблюдения инструкций, приведенных в данном руководстве.

Данное изделие промаркировано в соответствии с Европейской директивой 2002/96/EC по утилизации электрического и

электронного оборудования (WEEE).

Обеспечив правильную утилизацию данного изделия, Вы можете предотвратить потенциальные негативные последствия для окружающей среды и здоровья человека, которые могли бы иметь место в противном случае.



Символ  на самом изделии или сопроводительной документации указывает, что при утилизации данного изделия с ним нельзя обращаться как с обычными бытовыми отходами. Вместо этого, его следует сдавать в соответствующий пункт приемки электрического и электронного оборудования для последующей утилизации.

Сдача на слом должна производиться в соответствии с местными правилами по утилизации отходов.

За более подробной информацией о правилах обращения с такими изделиями, их утилизации и переработки обращайтесь в местные органы власти, в службу по утилизации отходов или в магазин, в котором Вы приобрели данное изделие.

## Пользование

Вытяжка сконструирована для работы в режиме отвода воздуха наружу или рециркуляции воздуха.

### Исполнение с отводом воздуха

Вытяжка оснащена верхним выходным отверстием **A** в комплекте с соединительным кольцом **B**, на котором крепится труба (ее нужно купить дополнительно) для удаления дымов наружу.

**Внимание!** Если вытяжка снабжена угольным фильтром, то уберите его.

### Режим рециркуляции воздуха

Когда выброс воздуха наружу не представляется возможным следует использовать угольный фильтр.

Воздух очищается фильтром и возвращается в помещение.

Воздух возвращается в помещение по трубе, подсоединенной к переходной втулке и проходящей через навесной шкаф.

**Внимание!** Если вытяжка не снабжена угольным фильтром, то закажите и установите его перед использованием.

Модели вытяжек без моторного блока могут работать в

одном режиме отвода воздуха наружу, поэтому они должны быть подсоединены к внешней вытяжной установке (не входит в поставку). Инструкции по соединениям поставляются с периферийным вытяжным узлом.

### Установка

Расстояние нижней грани вытяжки над опорной плоскостью под сосуды на хуконой плите должно быть не менее 65см – для электрических плит, и не менее 65см для газовых или комбинированных плит. Если в инструкциях по установке газовой плиты оговорено большее расстояние, то учтите это.



### Электрическое соединение

Напряжение сети должно соответствовать напряжению, указанному на табличке технических данных, которая размещена внутри прибора. Если вытяжка снабжена вилкой, подключите ее к штепсельному разъему, отвечающему действующим правилам, который должен быть расположен в легко доступном месте. Если же вытяжка не снабжена вилкой (для прямого подключения к сети), или штепсельный разъем не расположен в доступном месте, то используйте надлежащий двухполюсный выключатель, обеспечивающий полное размыкание сети при возникновении условий перенапряжения 3-ей категории, в соответствии с инструкциями по установке.

**ВНИМАНИЕ:** прежде чем подключить к сети питания электрическую систему вытяжки и проверить исправное функционирование ее убедитесь в том, что кабель питания правильно смонтирован.

### Установка

Вытяжка снабжена дюбелями для крепления ее в большинстве стен/потолков. Однако, необходимо обратиться к квалифицированному технику и убедиться в том, что материалы пригодны для данного типа стены/потолка. Стена/потолок должны обладать достаточной прочностью с учетом массы прибора.

Этот тип вытяжного колпака должен быть прикреплен к кухонному шкафу или другому предмету, придерживающему его.

Для крепления вытяжки придерживайтесь следующих правил: Просверлите одно отверстие на дне шкафа для вытяжки и одно для выпускной трубы, затем присоедините вытяжку к наружной трубе, снимите решетку или фильтр для жиров. При наличии рамки **C**, снимайте ее, нажав на кнопки **D** (в соответствии с имеющейся у Вас моделью, кнопка отцепления **D** может находиться снаружи или внутри вытяжки, под фильтром задержки жира/решеткой), вставьте вытяжку в отверстие (после того, как разместили вытяжку, затяните предварительно пружины **E**, расположенные по сторонам и зафиксируйте винтами **F** при их наличии) и прикрепите вытяжку к шкафу всеми деревянными винтами **G** входящими в комплект. Установите снова рамку **C** (если она имеется) и решетку **H**.

### Функционирование

Вытяжной колпак оснащён щитом управления для контроля скорости вытяжного вентилятора и зажигания света для освещения рабочей поверхности плиты.

Панель расположена со стороны вытяжки **H**.

Пользуйтесь интенсивным режимом работы вытяжки в случае особо высокой концентрации кухонных испарений. Мы рекомендуем включить вытяжку за 5 минут до начала процесса приготовления пищи и оставить ее включенной в течение 15 минут приблизительно до окончания процесса.

### Уход

**Внимание!** Прежде чем выполнить любую операцию по чистке или техническому обслуживанию, отсоедините вытяжку от электросети, отсоединяя вилку или главный выключатель помещения.

### Очистка

Вытяжка должна подвергаться частой очистке как внутри, так и снаружи (по крайней мере с той же периодичностью, что и уход за фильтрами для задержки жира). Для чистки используйте специальную тряпку, смоченную нейтральным жидким моющим средством. Не применяйте средства, содержащие абразивные материалы.

### НЕ ПРИМЕНЯЙТЕ СПИРТ!

**Внимание:** Не соблюдение правил чистки прибора и замены фильтров может привести к риску возникновения пожара. Поэтому рекомендуем соблюдать приведенные инструкции. Снимается любая ответственность в связи с возможными повреждениями двигателя и с пожарами, возникшими вследствие неправильного ремонта или несоблюдения вышеописанных предупреждений.

### Фильтры задержки жира

**Удерживает частицы жира, исходящие от плиты.**

При установке внутри решетки фильтры имеют в следующих вариантах:

**Бумажный фильтр** подлежит замене раз в месяц или при цветной верхней части, замена рекомендуется в том случае, когда цвет становится видимым через отверстия решетки.

**Пористый фильтр** промывается мыльной водой раз в месяц и заменяется после 5/6 промывки .

**Металлический фильтр** промывается вручную раз в месяц с помощью моющих неабразивных средств или в посудомоечных машинах при низких температурах и коротком рабочем цикле.

При мытье в посудомоечной машине может иметь место некоторое обесцвечивание фильтра задержки жира, но его фильтрующая характеристика остается абсолютно неизменной.

Для того чтобы иметь доступ к фильтру задержки жира **J**, необходимо открыть решетку всасывания **H** с помощью крюков **L** и отвести в сторону блокировку **K**.

Некоторые модели оснащены **металлическим фильтром M без опорной решетки**, они должны чиститься, как описано выше и снимаются, поворачивая ручки **N** вниз.

## **Угольный фильтр (только в режиме рециркуляции)**

### **Удаляет неприятные запахи кухни.**

Насыщение угольного фильтра происходит по истечении более или менее длительного периода эксплуатации, предопределяемого типом кухни и периодичностью зачистки фильтров задержки жира. В любом случае, заменяйте патрон по крайней мере через каждые 4 месяца.

Угольный фильтр НЕ подлежит мойке или регенерации.

Может быть одним из нижеописанных видов:

**Прямоугольный:** установите фильтр **P** на защитную решетку внутреннего механизма, затем поворачивайте по часовой стрелке до упора; для демонтажа поворачивайте против часовой стрелки.

**Круглый:** установите фильтр посреди (иногда используются крючки **Z** для центровки) защитной решетки внутреннего механизма и проверьте, чтобы **X** на угольном фильтре совпал с **Y** на зонте, затем поворачивайте по часовой стрелке ; для демонтажа поворачивайте против часовой стрелки.

## **Замена ламп**

Отключите прибор от электросети.

**Внимание!** Прежде чем прикасаться к лампам убедитесь в том, что они остыли.

Для того, чтобы достать лампочки необходимо снять решетку на фильтре для жиров или фильтр для жиров. Отвинтите поврежденную лампочку и замените лампочкой накаливания овальной формы мощностью **40W E14**.

Галогенные лампочки необходимо заменить галогенными лампочками мощностью **20 вТ (GU5.3 - Ж50мм)**.

Если система подсветки не работает, проверьте корректную установку ламп в гнездах, прежде чем обратиться в центр технической помощи.