



*РУКОВОДСТВО ПО ЭКСПЛУАТАЦИИ ВОДООЧИСТИТЕЛЯ*

# БАРЬЕР ПРОФИ bb

## STANDARD



*Member,  
Water Quality  
Association*

## Введение

***Благодарим Вас за покупку водоочистителя  
“БАРЬЕР ПРОФИ bb Standard”.***

Чтобы ознакомиться со всеми функциональными возможностями водоочистителя внимательно прочитайте данное руководство и сохраните его для обращения к нему в дальнейшем. Мы надеемся, что наши технологические достижения полностью отвечают Вашим запросам.

### ***Внимание!***

**При замене используйте только сменные фильтроэлементы, указанные в данном руководстве. Несоблюдение этого требования может привести к изменению функциональных возможностей и технических характеристик водоочистителя.**

## Предупреждение

Изготовитель оставляет за собой право вносить в конструкцию водоочистителя изменения, не ухудшающие его работу.

## Рекомендации

Используйте водоочиститель только по назначению. Содержите водоочиститель в чистоте, оберегайте от ударов и других механических повреждений. Не допускайте прилегания водоочистителя к трубам горячего водоснабжения. Не допускайте замерзания воды в водоочистителе и фильтроэлементах.

Сменные фильтроэлементы рекомендуется хранить отдельно от пахучих и токсичных веществ. В случае длительных перерывов в работе водоочистителя (более 3-х дней) рекомендуется перекрыть шаровой вентиль на входе в водоочиститель. Прежде чем начать снова использовать водоочиститель слейте не менее 50 литров очищенной воды.

## Назначение водоочистителя

Водоочиститель проточный «БАРЬЕР ПРОФИ bb Standard» предназначен для доочистки питьевой водопроводной воды от вредных для здоровья людей примесей. Устраняет неприятные запахи и привкусы. Он превосходно очищает воду от нерастворимых механических загрязнений (ржавчины, окислы, ила, песка и т.п.), от активного хлора, органических и хлор-органических соединений, тяжелых и токсичных металлов и других вредных веществ. Многоступенчатая система обеспечивает высокую эффективность очистки на протяжении всего ресурса сменных фильтроэлементов.

Водоочиститель «БАРЬЕР ПРОФИ bb Standard» является высокопроизводительной системой очистки и может быть использован для получения чистой воды в организациях общественного питания и других учреждениях, использующих для своих нужд чистую воду.

Водоочиститель «БАРЬЕР ПРОФИ bb Standard» высоконадежен и способен работать 24 часа в сутки.

### **Внимание!**

**Водоочиститель предназначен для доочистки питьевой водопроводной воды из систем централизованного водоснабжения. Не используйте водоочиститель для доочистки воды, небезопасной в микробиологическом отношении.**

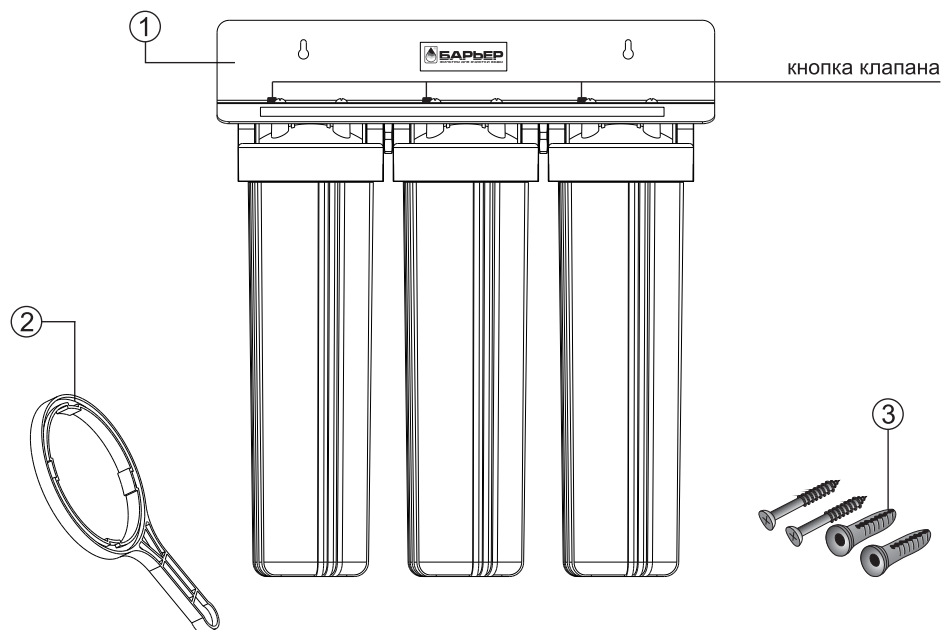
## Технические характеристики

Количество ступеней очистки	3
Максимально допустимое давление воды на входе (атм)	7
Температура очищаемой воды (°C)	+5...+35
Оптимальный расход из крана для чистой воды (л/мин)	10
Ресурс комплекта фильтроэлементов (л)	65000*
Габаритные размеры водоочистителя в сборе (мм)	616x194x690
Вес (кг)	23,5

\* Ресурс может отличаться от указанного в зависимости от степени загрязнения исходной воды

# Комплектность

№	Наименование	Кол-во
1	Водоочиститель в сборе с комплектом фильтроэлементов	1 шт
2	Пластиковый ключ для замены фильтроэлементов	1 шт
3	Шурупы с дюбелями для крепления водоочистителя к стене	2 шт



## Порядок установки водоочистителя

Все работы по установке водоочистителя должны выполняться квалифицированным специалистом. При самостоятельном подключении необходимо внимательно ознакомиться с инструкциями по установке в данном разделе и строго придерживаться их.

### **Внимание!**

Перед началом работ по установке водоочистителя перекройте поступление воды к месту установки и откройте разборный кран, чтобы сбросить давление. Затем вновь закройте его.

# Порядок установки водоочистителя

Предварительно определите место установки водоочистителя. Обратите внимание на то, чтобы водоочиститель не соприкасался с горячими трубами.

Закрепите водоочиститель на стене таким образом, чтобы между полом и нижней частью водоочистителя оставалось не менее 10 см для удобства замены фильтроэлементов.

Выполните врезку в магистраль холодной воды, либо по месту резьбового соединения труб, либо вырезав участок трубы достаточный для нарезания соединительной резьбы и присоединения гибкой подводки.

С помощью переходных муфт или гибкой подводки\* присоедините водоочиститель к магистрали холодной воды. При подключении обратите внимание на направление очистки, показанное на наклейке кронштейна водоочистителя. При необходимости соединения уплотняйте с использованием ФУМ ленты или льна с герметиком.

Для удобства обслуживания рекомендуется установить дополнительные шаровые вентили на входе и выходе водоочистителя.

## ***Внимание!***

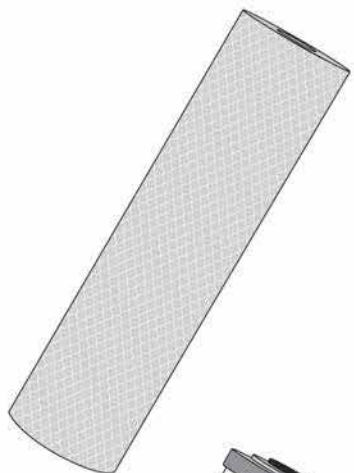
**Для подключения водоочистителя используйте только сертифицированные детали и материалы, технические параметры которых соответствуют Вашей системе водоснабжения.**

## Проверка и начало работы водоочистителя

- Проверьте правильность подключения водоочистителя по схеме.
- Откройте вентиль водопровода холодной воды.
- В течение нескольких минут водоочиститель заполнится водой.
- Стравите воздух из водоочистителя нажав кнопку клапана и удерживая ее до тех пор пока не потечет вода. Эту операцию повторите для каждой ступени водоочистителя
- Убедитесь в отсутствии протечек, выдержав водоочиститель под давлением несколько минут. Если необходимо, подтяните соединения.
- Откройте разборный кран и слейте не менее 50 литров очищенной воды, для того чтобы промыть фильтроэлементы.

\* детали и материалы для подключения не входят в комплект поставки и приобретаются отдельно.

## Сменные фильтроэлементы



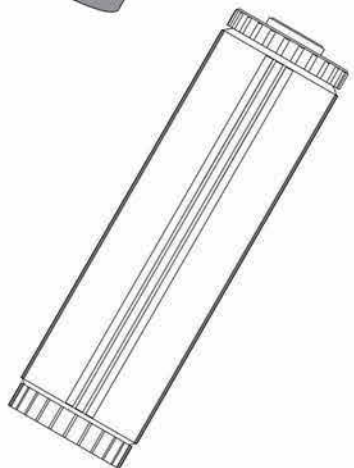
### **«БАРЬЕР ПРОФИ вв Механика»**

Фильтроэлемент из напыленного полипропилена. Тонкость фильтрования - 5 мкм. Очистка воды от нерастворимых механических загрязнений (ржавчины, окалины, ила, песка и т.п.).



### **«БАРЬЕР ПРОФИ вв Карбон-блок»**

Фильтроэлемент из прессованного активированного кокосового угля. Очистка от активного свободного хлора, хлорорганических соединений, фенола и других соединений органических и неорганических веществ. Дополнительная тонкая очистка от механических загрязнений.



### **«БАРЬЕР ПРОФИ вв ПостКарбон»**

Фильтроэлемент дополнительной очистки. Ионообменное волокно задерживает ионы тяжелых и токсичных металлов, очищает воду от растворенного железа. Активированный уголь, обработанный серебром, стабилизирует воду, предотвращая рост бактерий. При этом из воды устраняются неприятные привкусы и запах.

## Замена фильтроэлементов

Водоочиститель “БАРЬЕР ПРОФИ bb Standard” рассчитан на длительную работу в течение многих месяцев. В его состав входят фильтроэлементы, использующие наиболее эффективные материалы и компоненты. Тем не менее, ресурс фильтроэлементов ограничен, и для того чтобы, водоочиститель продолжал очищать воду с прежней эффективностью, фильтроэлементы необходимо своевременно менять.

Замену фильтроэлементов необходимо производить регулярно, не реже одного раза в 6 месяцев.

В случае, если на вход водоочистителя поступает вода с большим содержанием механических загрязнений, то фильтроэлемент первой ступени необходимо менять при снижении расхода очищенной воды меньше оптимального.

- Перекройте подачу воды к водоочистителю, либо закройте кран на входе в водоочиститель, если он установлен.
- Откройте любой разборный кран после водоочистителя, чтобы сбросить давление. Затем закройте его. Если на выходе из водоочистителя установлен запорный кран - закройте его.
- Отверните ключом колбу, с заменяемым фильтроэлементом.
- Удалите использованный фильтроэлемент, слейте остатки воды и вымойте внутреннюю поверхность колбы щеткой с использованием бытовых моющих средств от грязи. Тщательно сполосните колбу водопроводной водой.
- Осмотрите внутреннюю поверхность крышки колбы. В случае необходимости очистите ее от грязи с использованием щетки или влажной губки.
- Установите новый фильтроэлемент в колбу. Убедитесь в правильности установки фильтроэлемента и наличии уплотнительных прокладок.
- Убедитесь в правильности положения и отсутствии повреждений уплотнительного резинового кольца колбы, наворачите колбу на крышку и затяните ключом.
- Откройте подачу воды к водоочистителю.
- Дождитесь заполнения водоочистителя водой.
- Стравите воздух из водоочистителя нажав кнопку клапана и удерживая ее до тех пор пока не потечет вода.
- Если на выходе из водоочистителя установлен кран - откройте его.
- Перед началом использования новых картриджей слейте не менее 50 литров очищенной воды, для того чтобы промыть фильтроэлементы.

### ***Внимание!***

**Во время первой недели эксплуатации ежедневно проверяйте водоочиститель на предмет обнаружения протечек. По мере необходимости подтяните соединения.**

# Гарантии изготовителя

Изготовитель гарантирует исправную работу водоочистителя в течение 12 месяцев со дня продажи. Покупатель вправе, при выявлении недостатков в течение гарантийного срока, предъявить изготовителю (продавцу) требования, предусмотренные статьей 18 закона РФ «О защите прав потребителей».

Изготовитель освобожден от ответственности по основаниям, предусмотренным в абзаце 2 пункта 6 статьи 18 закона РФ «О защите прав потребителей».

Хранить при температуре от  $-25^{\circ}\text{C}$  до  $+40^{\circ}\text{C}$ .

Максимальный срок хранения до начала эксплуатации – 2 года с даты изготовления.

Максимальный срок службы сменных фильтроэлементов 1 год.

Срок службы водоочистителя – 5 лет (без сменных фильтроэлементов).

ДАТА ИЗГОТОВЛЕНИЯ:

СВИДЕТЕЛЬСТВО О ПРИЕМКЕ:

ШТАМП ПРОДАВЦА:

ДАТА ПРОДАЖИ:

Водоочиститель проточный «БАРЬЕР ПРОФИ bb Standard»

ТУ 3697-060-32989981-08

Сертификат соответствия №С-RU.НО03.В.00421

Изготовитель:

ЗАО «МЕТТЭМ-Технологии»

143900, Россия, Московская обл.,

г. Балашиха, ул. Парковая, д. 3

Сделано в России

[www.barrier.ru](http://www.barrier.ru)



**МЕТТЭМ**  
ТЕХНОЛОГИИ

45.0023.00.20131007