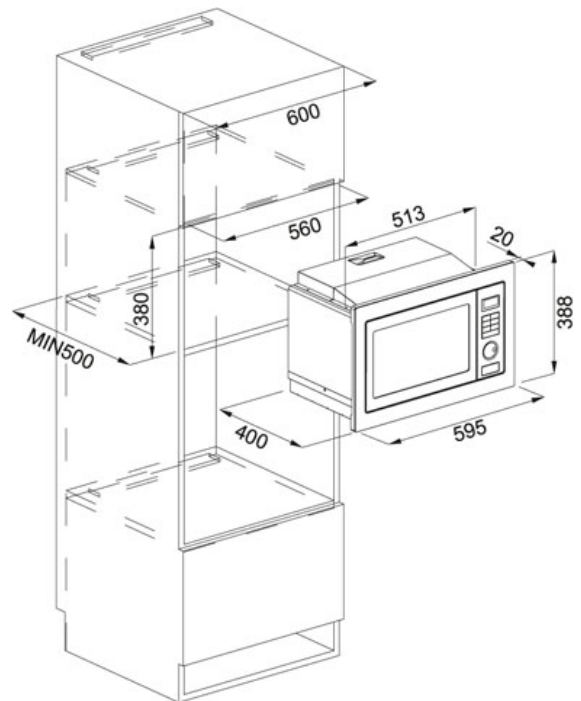


# СПЕЦИФИКАЦИЯ

ВИД ТОВАРА: **Духовки** ТИП ПОВЕРХНОСТИ: **Белое стекло** СЕРИЯ: **МИКРОВОЛНОВАЯ ПЕЧЬ** МОДЕЛЬ: **FMW 250 CR G WH**



## Информация о товаре

<b>Артикул</b>	131.0264.332
<b>Тип</b>	Встраиваемый
<b>Тип</b>	Многофункциональная микроволновая печь с грилем
<b>Программирование</b>	Электронный программатор с таймером окончания приготовления
<b>Таймер</b>	95 мин.
<b>Объем</b>	25 л
<b>Дисплей</b>	Цифровой
<b>Мощность (Вт)</b>	900
<b>Мощность гриля</b>	1000 W
<b>Напряжение (В)</b>	230
<b>Тип управления</b>	Электронный программатор
<b>Стандартное оборудование</b>	Glass turntable plate Ø 315 mm, 1 grid

## Особенности



Книга рецептов на русском языке



Микроволны и гриль



Микроволны

Подходящие товары



101.0150.348



106.0052.054



108.0290.071



110.0260.618



110.0282.635



116.0182.139



116.0279.670