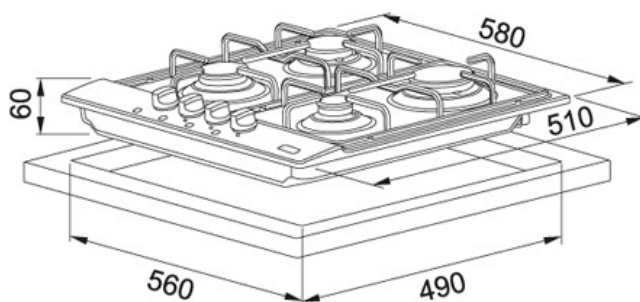


СПЕЦИФИКАЦИЯ

ВИД ТОВАРА: Варочные поверхности ТИП ПОВЕРХНОСТИ: Нержавеющая сталь СЕРИЯ: LINEAR МОДЕЛЬ: FHL 604 4G XS
С



Информация о товаре

Артикул	106.0368.497
Кол-во зон нагрева	1
Мощность (Вт)	Экономичная 1000W Средней мощности 2x1750W Мощная 3000W
Размеры	580 ммx510 мм
Размеры выреза	560 ммx490 мм
Ширина в см	60,00000

Особенности



чугунные решетки (опция)



Газ-контроль



Электроподжиг