



**КУХОННАЯ ВЫТЯЖКА  
РУКОВОДСТВО ПОЛЬЗОВАТЕЛЯ**

**МОДЕЛЬ**

**STANDARD 501**

**STANDARD 601**

**STANDARD 602**

Уважаемый Покупатель,

Если Вы будете следовать за рекомендациями, содержащимися в этой Инструкции, то данная кухонная вытяжка обеспечит Вам постоянную высокую эффективность и останется Вашим надежным помощником на долгие годы.

### **Предназначение и режим работы**

**Вытяжка предназначена для работы во всасывающем режиме с последующим отводом паров наружу или для работы в режиме фильтрации с внутренней рециркуляцией. Вытяжка предназначена для работы только в домашних хозяйствах и не должна использоваться в производственных целях (кафе, рестораны, мастерские)**

### **Технические параметры**

Модель	STANDARD 501/601/602
Номинальное напряжение	220V~230V
Номинальная частота тока	50Hz-60Hz
Освещение	2x40W
Мощность мотора	1*125W/2x125W
Общая мощность	205W/330W
Производительность	320/520 м куб/ч
Количество моторов	1/2
Диаметр выходного отверстия	120mm

### **Важно знать**

#### **Установка**

\* Изготовитель снимает с себя всю ответственность за любые убытки, вызванные неправильной установкой.

\* Перед использованием кухонной вытяжки внимательно прочтите данную инструкцию и выполняйте все ее требования.

\* Только квалифицированный специалист может осуществлять установку и ремонт кухонной вытяжки

\* проверьте чтобы параметры вашей электросети соответствовали электрическим параметрам кухонной вытяжки.

\* Не выводите кухонную вытяжку в дымоходы, в которых могут быть горячие газы.

\* Для нормальной работы кухонной вытяжки должен обеспечиваться нормальный приток воздуха в помещение, где установлена данная кухонная вытяжка

\* Минимальное расстояние в 750 мм от газовой варочной поверхности и 650 мм к электрической варочной поверхности.

. Если инструкции для газовых поверхностей определяют большее расстояние, это должно быть принято во внимание.

**Внимание:** Для избежания травм необходимо чтобы установку кухонной вытяжки осуществляли минимум два человека.

#### **ИСПОЛЬЗОВАНИЕ**

\* Данная кухонная вытяжка предназначена для использования только в жилых домах и не предназначена для работы в промышленных условиях (кафе, рестораны, мастерские).

\* Никогда не оставляйте открытое пламя под кухонной вытяжкой, это может привести к поломке кухонной вытяжки.

\*

#### **ОБСЛУЖИВАНИЕ**

\* Правильный уход за кухонной вытяжкой обеспечивает ее долговременную и беспроблемную работу.

\* Перед началом любых работ по обслуживанию кухонной вытяжки отключайте ее от электросети.

\* Снимите жировые фильтры и опустите их в воду с растворенным средством для мытья посуды приблизительно на 10 минут. Затем достаньте жировые фильтры и ополосните их в воде. Мойте жировые фильтры регулярно по мере их загрязнения. Сильно загрязненные жировые фильтры способны привести к выходу из строя мотора.

\* Используя мягкую ткань, чтобы очистить внутренние части. Не используйте твердые и абразивные материалы. Они могут нанести царапины и повреждения.

### **ПРЕДУПРЕЖДЕНИЕ!!**

Кухонная вытяжка при неправильном использовании может представлять опасность.

\* Не дотрагивайтесь до лампочек во время их использования или сразу же после выключения, они

горячие.

\* Избегайте открытого пламени под кухонной вытяжкой, оно может повредить кухонную вытяжку.

\* Данная кухонная вытяжка не предназначена для использования лицами (включая детей) с пониженными физическими, сенсорными или умственными способностями или не обладающими необходимыми знаниями и опытом, если только их действия не контролируются или они не проинструктированы относительно пользования плитой лицом, отвечающим за их безопасность.

## Установка и использование

Начало использования

Внимание! Прежде чем впервые запустить в действие кухонную вытяжку, необходимо выполнить следующее:

а. Открыть решетку, предназначенную для всасывания пара и дыма.  
б. Убедиться в том, что устройство выбора режимов всасывание воздуха/повторная циркуляция воздуха находится в нужном положении: (Рис.1):

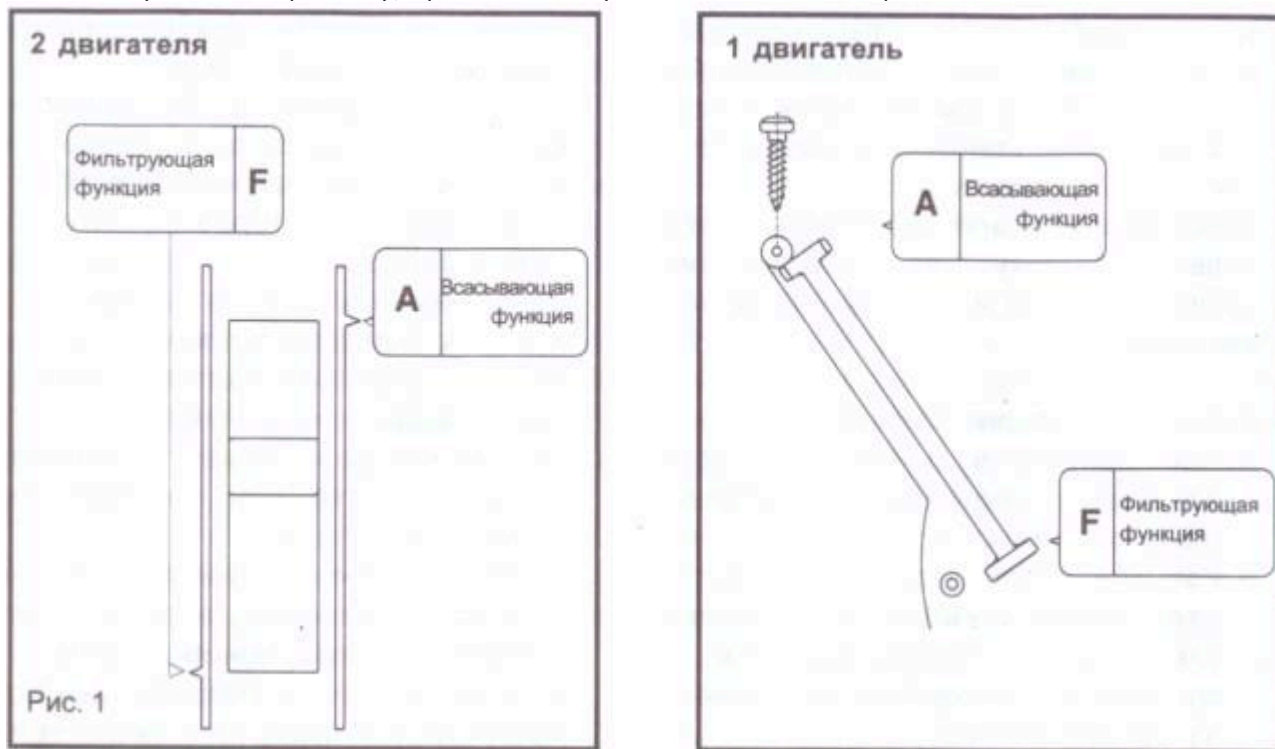
A - всасывание воздуха,

F - повторная циркуляция воздуха.

A - всасывание воздуха: удалить фильтр с активированным углем (если он установлен).

F - повторная циркуляция воздуха: убедиться в том, что фильтр с активированным углем установлен.

C. - Вновь установить решетку, предназначенную для всасывания пара и дыма.



До начала приготовления пищи рекомендуется включить кухонную вытяжку на несколько минут, а по окончании - оставить его включенным на несколько минут до тех пор, пока все запахи не исчезнут.

Управление кухонной вытяжки осуществляется с помощью 5 кнопок, расположенных на щите управления в передней части оборудования.

- 1 - включает и выключает освещение
- 2 - выключает двигатель
- 3 - включает первую скорость
- 4 - включает вторую скорость
- 5 - включает третью скорость

### Фильтр для жиров

Препятствует проникновению жирных частиц.

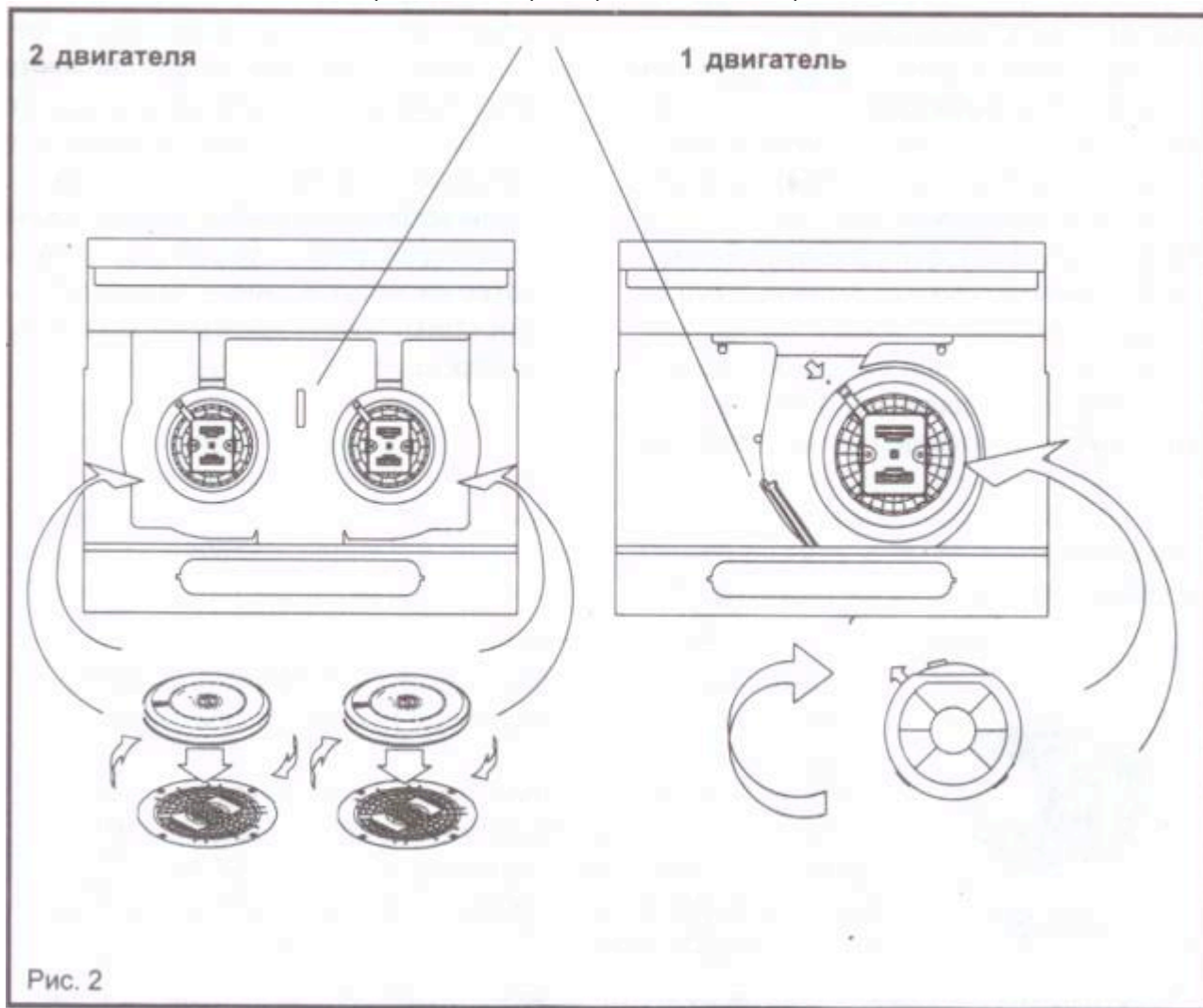
1) Синтетический фильтр: фильтр необходимо мыть один раз в месяц теплой водой с применением биоразлагаемого моющего средства, после мытья фильтр необходимо высушить, не выжимая;

2) Фильтр из специальной бумаги: данный фильтр нельзя мыть; фильтр должен быть заменен каждый раз, когда на его нижней части начинает появляться такая же окраска, которая имеется на верхней части.

- 3) **Металлический фильтр:** срок действия фильтра не ограничен, фильтр необходимо мыть один раз в месяц теплой мыльной водой. Прежде чем снова установить фильтр, его необходимо насухо вытереть.
- 4) **Алюминиевые решетки:** срок действия не ограничен, решетки необходимо мыть один раз в месяц теплой мыльной водой. Прежде чем снова установить решетки, их необходимо насухо вытереть.
- 5) **Фильтр с активированным углем**  
 Фильтр с активированным углем нельзя ни мыть, ни регенерировать. Данный фильтр должен быть заменен каждые 6-8 месяцев.

#### **Установка угольных фильтров (Рис. 2):**

Байонетное соединение с поворачиванием фильтра по часовой стрелке.



#### **Внимание**

Несоблюдение инструкций по чистке оборудования, а также по замене и чистке фильтров может стать причиной возникновения пожара. Поэтому рекомендуется строго соблюдать вышеуказанные инструкции.

#### **Чистка**

Для наружной чистки вытяжки пользуйтесь тряпкой, смоченной денатурированным спиртом или жидким моющим средством, не содержащим химически активные вещества, которые могут привести к повреждению поверхности кухонной вытяжки.

#### **Замена ламп**

- a. Отключить вытяжной колпак от электрической сети.
- b. Удалить решетку.
- c. Заменить дефектную лампу лампой такого же типа и мощности.

#### **Лампа накаливания:**

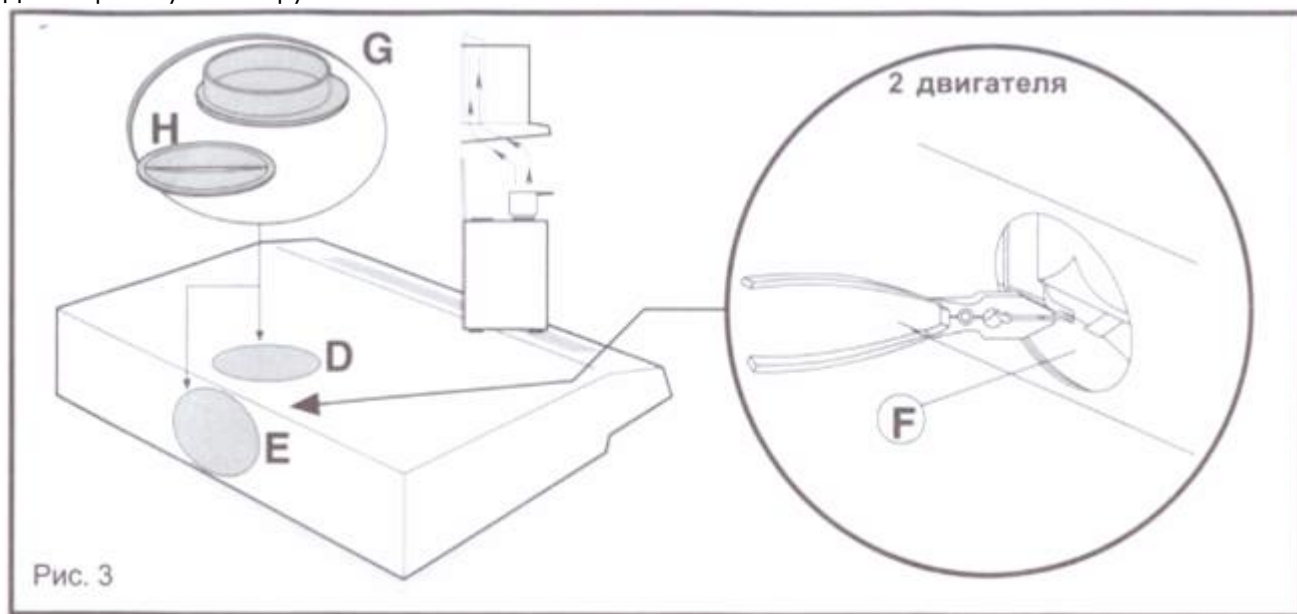
40 Вт (E14) макс.

## Установка

При установке кухонной вытяжки необходимо помнить, что минимальное расстояние между рабочей поверхностью плиты и нижним краем вытяжного колпака должно быть следующим:

750 мм для электрических плит, газовых, газозлектрических плит

Диаметр выпускных труб: 120мм.



Всасывание воздуха - (Рис. 3)

Оборудование имеет два выпускных отверстия:

Одно верхнее D.

Одно заднее E.

Внимание! В МОДЕЛИ С 2-МЯ ДВИГАТЕЛЯМИ: Если Вы хотите использовать заднее выпускное отверстие E, удалите из отверстия девиатор F (Рис. 3).

Подсоединение вытяжного колпака к выпускной трубе:

Используйте соединительное кольцо G (байонетное соединение). Вставьте пробку H в неиспользуемое выпускное отверстие (байонетное соединение).

Внимание! Для того, чтобы облегчить выброс воздуха из помещения наружу, на горизонтальных участках труба должна быть расположена под небольшим наклоном (прим. 10%) кверху.

## Повторная циркуляция воздуха (фильтрующая функция)

Воздух очищается с помощью фильтра с активированным углем и повторно впускается в помещение через отверстия решетки.

Электрическое соединение

Перед выполнением любого вида соединений убедитесь в том, что электрическая мощность сети соответствует мощности Вашего оборудования, указанной в информационной табличке, которая находится внутри кухонной вытяжки. Рекомендуется поручить выполнение электрических соединений специалисту - электрику.

Оборудование, оснащенное вилок

Подключайте его только к розетке, отвечающей требованиям действующих норм.

Если Вы хотите подключить кухонную вытяжку непосредственно к электрической сети, то сначала удалите вилок и установите многолинейный выключатель, отвечающий требованиям безопасности, с расстоянием между разведенными контактами не менее 3 мм.

Производитель снимает с себя всякую ответственность за несоблюдение вышеуказанных инструкций с Вашей стороны.

## Крепление к полке (Рис. 4)

а. Просверлить в основании полки отверстия, следуя схеме сверления (если она имеется)

б. Изнутри полки вставить 4 винта, поставляемых вместе с вытяжным колпаком, и закрутить их в специальные отверстия, имеющиеся на оборудовании.

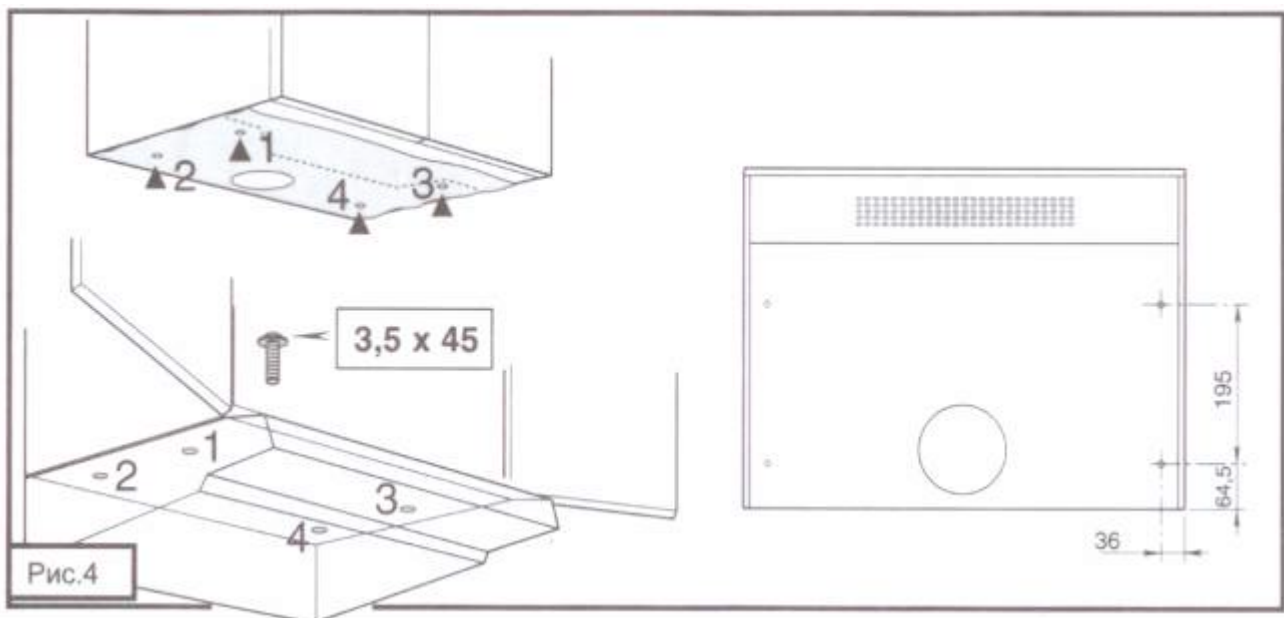


Рис.4

### Крепление к стене (Рис. 5)

- Прикрепить к стене схему сверления (если она имеется).
- Просверлить в стене 4 отверстия Ш 8 мм, 2 отверстия в точках I, и 2 отверстия в точках L.
- Вставить в стену 4 пробки Ø 8 мм.
- Вставить в точки I 2 винта 5x45, не закручивая их.
- Установить кухонную вытяжку в отверстия I, закрутить 2 винта.
- Изнутри оборудования вставить еще 2 винта 5x45 в отверстия L.

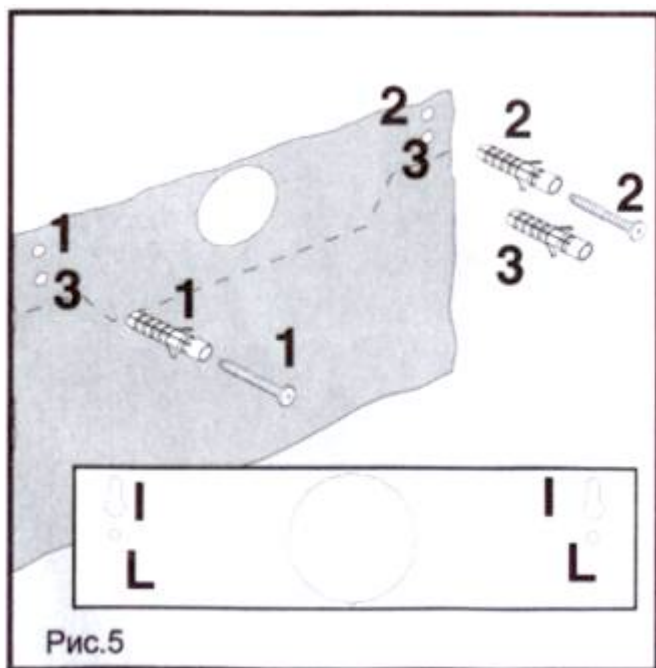


Рис.5

### Внимание

- Всасываемый воздух ни в коем случае не должен выбрасываться через трубопровод, используемый для выброса дыма из оборудования, которое не питается электроэнергией. В случае, если кухонная вытяжка и оборудование, которое не питается электроэнергией, используются одновременно, то помещение, в котором они расположены, должно быть оборудовано соответствующей вентиляционной системой. Категорически запрещается готовить блюда на открытом пламени под кухонной вытяжкой. Открытое пламя может серьезно повредить фильтры, а также стать причиной возникновения пожара. Будьте предельно внимательны при жарке, так как перегретое масло легко загорается.

Что касается технических мер и мер безопасности для выброса дыма, рекомендуется строго соблюдать правила, установленные местными органами власти.

Производитель снимает с себя всякую ответственность за ущерб или пожары, которые могут возникнуть по причине несоблюдения вышеуказанных инструкций.

## УСТРАНЕНИЕ НЕИСПРАВНОСТЕЙ

Предостережение: перед обслуживанием отсоедините все источники питания

СОСТОЯНИЕ	ПРИЧИНЫ И МЕТОД РЕМОНТА	ИНСТРУМЕНТ
Повреждено питание	Если питание неисправно, вызовите, пожалуйста, электрика для ремонта	Отвертка типа крест, острый пинцет
Лампа работает, но двигатель не работает	а) Снимите защиту лопасти и проверните лопасть рукой. Если лопасть не может двигаться плавно, могут быть повреждены подшипники или сердечник двигателя. В этом случае замените его новым двигателем. б) если двигатель остановился и чувствуется плохой запах после работы, могут перегореть обмотки двигателя. Замените двигатель. в) Если пусковой провод (желтый) отсоединился от конденсатора, необходимо его подключить. г) Если поврежден конденсор, замените его новым.	Отвертка типа крест
Лампа работает, но двигатель не работает	а) выньте фильтр и проверьте посажено или нет соединение между входным патрубком воздуха и воздушной камерой. б) Проверьте соединение утечку масла между трубой вытяжки воздуха и воздушной камерой. Если утечки имеют место, пожалуйста, заполните их лаком или растворителем.	Отвертка типа «крест»
Вибрация установки	а) Если двигатели не прочно привинчены, плотно завинтите их. б) Если лопасть повреждена или разбалансирована, замените ее новой	Отвертка типа «крест»
Слабое отсасывание	а) Расстояние слишком далекое между кухонной вытяжкой и кухонной плитой б) Имеется множество окон (дверей), что вызывает очень сильную конвекцию воздуха. в) В связи с тем, что кухонная вытяжка монтируется над окном, наилучшее решение состоит в том, чтобы разместить трехслойную пластину сзади кухонной вытяжки для прикрытия выемки окна	Отвертка типа «крест»
Монтаж модели наклонный	а) Отрегулируйте высоту модели, где она подвешивается к потолку. б) Если модель наклонена вперед, закрепите на стене снова с помощью шурупа (шуруп выступает из стены приблизительно на 0,5- 1 см), или проверьте, не расслабились ли винты, крепящие модель	Отвертка типа «крест»
Лампа не светится	Выкрутите абажур лампы, и замените на новую лампу, затем снова оденьте абажур.	Отвертка типа «крест»