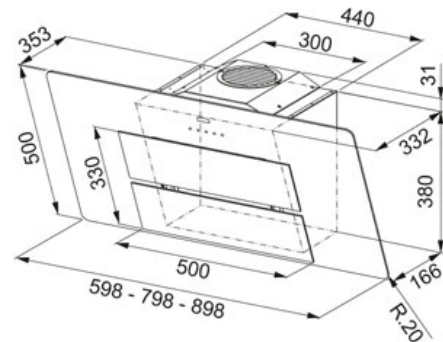


# СПЕЦИФИКАЦИЯ

ВИД ТОВАРА: **Вытяжки** ТИП ПОВЕРХНОСТИ: **Чёрное стекло** СЕРИЯ: **MARIS** МОДЕЛЬ: **FMA 905 BK**



## Информация о товаре

Артикул	110.0197.422
Класс энергетической эффективности	C
Тип вытяжки	Настенная
Ширина в см	90,00000
Уровень шума	70 dB(A)
Уровень шума макс.	68 dB(A)
Уровень шума мин.	53 dB(A)
Мощность (Вт)	250 W
Давление	500 Pa
Освещение	светодиодное LED 2x1Вт
Тип управления	Сенсорное
Рекомендуемая высота расположения над плитой	450 мм

## Особенности

-  3 скорости + интенсивный режим
-  Таймер
-  Функция фильтрации
-  Низкий уровень шума
-  Периметральное всасывание
-  Класс энергетической эффективности C
-  Ширина

Подходящие товары



127.0296.444



127.0299.850