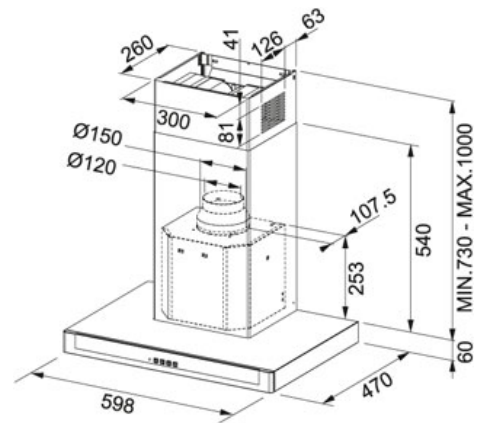


СПЕЦИФИКАЦИЯ

ВИД ТОВАРА: **Вытяжки** ТИП ПОВЕРХНОСТИ: **Нержавеющая сталь** СЕРИЯ: **NEPTUNE** МОДЕЛЬ: **FNE 605 XS**



Информация о товаре

Артикул	110.0260.652
Класс энергетической эффективности	E
Тип вытяжки	Настенная
Ширина в см	60
Уровень шума макс.	65 dB(A)
Уровень шума мин.	51 dB(A)
Мощность (Вт)	145 W
Давление	210 Pa
Освещение	Галогенные лампы 2x20 Вт
Тип управления	Soft touch

Особенности



Функция
фильтрования



Ширина



Кол-во
скоростей



Класс энергетической
эффективности E