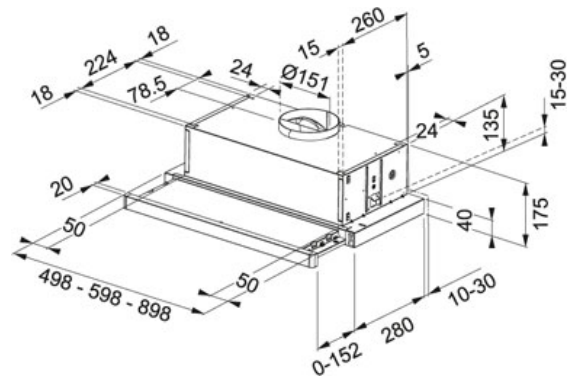


# СПЕЦИФИКАЦИЯ


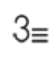
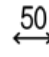


ВИД ТОВАРА: **Вытяжки** ТИП ПОВЕРХНОСТИ: **Белый** СЕРИЯ: **TELESCOPIC** МОДЕЛЬ: **FTC 5032 WH V2**



## Информация о товаре

Артикул	110.0200.736
Класс энергетической эффективности	E
Ширина в см	50
Уровень шума макс.	62 dB(A)
Уровень шума мин.	50 dB(A)
Мощность (Вт)	135 W
Освещение	Лампы накаливания 2x28 Вт
Напряжение (В)	220-240 В
Тип управления	Слайдерное

## Особенности

- 
Функция фильтрация
- 
Кол-во скоростей
- 
Ширина
- 
Класс энергетической эффективности E
- 
Низкий уровень шума