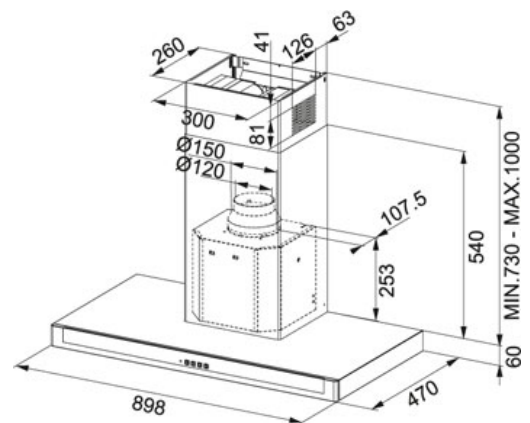


# СПЕЦИФИКАЦИЯ

ВИД ТОВАРА: **Вытяжки** ТИП ПОВЕРХНОСТИ: **Нержавеющая сталь** СЕРИЯ: **NEPTUNE** МОДЕЛЬ: **FNE 905 XS**



## Информация о товаре

Артикул	110.0196.091
Класс энергетической эффективности	E
Тип вытяжки	Настенная
Ширина в см	90,00000
Уровень шума макс.	65 dB(A)
Уровень шума мин.	51 dB(A)
Мощность (Вт)	145 W
Давление	200 Pa
Освещение	Галогенные лампы 2x20 Вт
Тип управления	Soft touch

## Особенности



Функция  
фильтрация



Кол-во скоростей



Ширина



Класс энергетической  
эффективности E