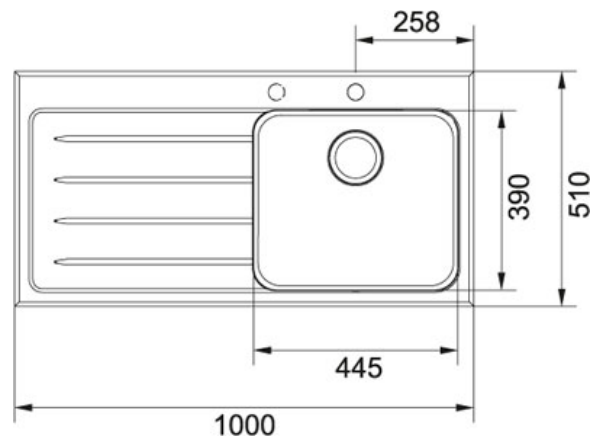


СПЕЦИФИКАЦИЯ

ВИД ТОВАРА: **Мойки** ТИП ПОВЕРХНОСТИ: **Белое стекло** СЕРИЯ: **EPOS** МОДЕЛЬ: **EOV 611**



Информация о товаре

Артикул	101.0150.348
Ширина шкафа	500 мм
Диаметр выпуска	3 1/2" интегрированный гигиенический
Отверстие под смеситель	2
Размеры	1000 ммx510 мм
Размер чаши	445 ммx390 ммx175 мм
Размеры выреза	980 ммx490 мм
Шаблон выреза	Нет
Расположение чаши	Справа
Противоположная конфигурация	101.0150.349

Особенности



Установка сверху
обычный кант

Аксессуары



112.0007.664



112.0081.491



112.0256.867

Подходящие товары



106.0052.054



115.0255.604



116.0182.139



116.0279.670