


**INSTRUCTIONS FOR INSTALLATION AND USE
MONTAGE- UND GEBRAUCHSANWEISUNG
INSTRUCTIONS POUR L'INSTALLATION ET L'UTILISATION
ISTRUZIONI PER L'INSTALLAZIONE E L'USO
INSTRUCCIONES PARA INSTALACIÓN Y USO
INSTRUÇÕES DE INSTALAÇÃO Y UTILIZAÇÃO
AANWIJZING VOOR GEBRUIK EN INSTALLATIE
ИНСТРУКЦИИ ПО ПОЛЬЗОВАНИЮ ВЫТЯЖКОЙ
NÁVOD K POUŽITÍ DIGESTORE**

ENGLISH

The appliance must be installed by a qualified person in compliance with the instructions provided.

Warning: Failure to install the screws or fixing device in accordance with these instructions may result in electrical hazards.

Only for hoods equipped with electronic control: the 4th speed (intensive) is automatically lowered to 3rd speed after 5 minutes of operation to optimise energy consumption.

- If the hood is left on (lights and/or motor), after 10 hours in the absence of commands from the user, it will automatically switch to OFF condition with all services switched off. In hoods with voltage 120V/60Hz this function is not active.
- The Buzzer emits a "beep" each time that a command is set from the keyboard or remote control (optional).
- In the event of interruption of power during the hood, if you restore the hood in the OFF state, then the engine must be reactivate manually.

If the supply cord is damaged, it must be replaced by the manufacturer, its service agent or similarly qualified persons in order to avoid a hazard.

DESCRIPTION

The unit can be found in filtering hoods, ducting hoods or in hoods with an outside motor. In the **Filtering version** the air and the kitchen fumes that are conveyed by the apparatus are depurated by the charcoal filter and put back into the room through the small grilles of the ventilation flue (Fig. 1). ATTENTION: When using the filtering version, a charcoal filter and an air baffle (Fig. 1A) must be used, which placed at the top of the structure, allows the air to recycle back into the room. The charcoal filters are not supplied. In the **Ducting version**, cooking vapours and odours are conveyed straight outside by a disposal duct which passes through the ceiling (Fig. 2). In the hoods with an **external motor** (Fig. 3), a vacuum suction unit must be connected; this exhaust will operate separately, conveying the exhaust air through the unit. **Only use vacuum units suggested in the original catalogue.**

INSTALLATION

ATTENTION: 3 persons are required for proper installation; the unit should be installed by a qualified operator. Also follow carefully each step of the assembly instructions, and once installation has been completed, make sure that the hood is firmly secured in place.

Before proceeding with assembly operations and to ensure easier manoeuvrability of the appliance, disengage the **grease filter**: push the handle outwards and pull the filter downwards. 4).

Also remove the metallic surround by removing the 4 retaining screws (Fig. 5).

Separate the upper part of the telescopic structure from the lower part by removing the 4 retaining screws and the 4 washers (Fig. 6).

For assembling it is essential to: – Prepare the connection to the mains within the telescopic flue. – If your unit is installed in an ducting hood or in a hood with outside motor, prepare the air exhaust hole.

When installing ducting hoods and hoods with outside motor, to achieve the best possible conditions use an **air exhaust pipe** that : is as short as possible, has a minimum of curves (maximum angle: 90°), is made of a material that complies with the standards (which vary from nation to nation) and iv) is smooth on the inside. It is also advisable to avoid any drastic changes in pipe section (diameter: 150 mm).

ASSEMBLY

Ducting version and version with an external motor:

Using the specific drilling template, make holes for fixing to the ceiling in the vertical part of your cooking top; observe all indications for the final positioning of the appliance. Bear in mind that one of the two axes of the template must correspond with the axis of the extractor hood controls.

Secure the upper part of the telescopic structure to the ceiling using the 4 screws and pads supplied (Fig. 7); pay close attention since the positioning of the structure determines the final position of the extractor hood. During this operation, pass the air air evacuation pipe inside the telescopic structure and the electricity supply through the specific hole in the structure (Fig. 7).

Fit the adapter flange A on the air output mouth of the motor (Fig. 8) and fix the flange B (Fig. 8).

Secure the motor unit to the lower telescopic structure, using 4 nuts and 4 washers (Fig. 9). This block should then be secured to the upper telescopic structure (Fig. 10) previously secured to the ceiling (with the 4 screws and 4 washers removed previously). Adjust the height of the telescopic structure using the four screws (Fig. 10) bearing in mind that the extractor hood must be at minimum distance of 650 mm from the cooking top. (Fig.11).

Through the apertures in the telescopic structure, secure the air evacuation pipe to the adapter flange using a band (Fig.12); the pipe and band are not supplied.

Only for models with external motor (Fig. 13): plug the hood into the outside control unit using the special terminal block: remove wire clamp A and lid B from the wiring junction box; secure the wire connecting the control unit

to terminal C; then replace wire clamp A and lid B on the wiring junction box; the other end of the wire is secured to the terminal block on the outside control unit. Secure the box by means the 2 screws V (Fig. 13).
Make the electrical connection using the power supply cable.
Take the upper flue (the one with slots) and insert it into the telescopic structure, with the slots at the bottom; secure it to the structure with 2 screws (Fig. 14).
Take the lower flue and insert it in the same way into the other flue; move it upwards and secure it with 4 screws (Fig.15).
Insert the control box in its seat and secure it by tightening the 2 screws inside the lower flue (Fig.16).
Refit the metallic surround removed prior to the installation procedure (Fig. 5).
Connect the halogen spot lights (Fig. 17).
Refit the grease filter.

Filtering Version:

Using the specific drilling template, make holes for fixing to the ceiling in the vertical part of your cooking top; observe all indications for the final positioning of the appliance. Bear in mind that one of the two axes of the template must correspond with the axis of the extractor hood controls.
Insert the baffle into the upper telescopic structure and secure it with 1 screw (Fig. 18). Connect a flex pipe, diameter 125 mm, securing it with a band (pipe and band not supplied).
Secure the upper part of the telescopic structure to the ceiling using the 4 screws and pads supplied (Fig. 7); pay close attention since the positioning of the structure determines the final position of the extractor hood. During this operation, insert the electricity supply cable through the specific hole in the structure (Fig. 7).
Fit the adapter flange B on the air output mouth of the motor (Fig. 19).
Fit the reducer R above the adapter flange (Fig. 19).
Secure the motor unit to the lower telescopic structure, using 4 nuts and 4 washers (Fig. 9). This block should then be secured to the upper telescopic structure (Fig. 10) previously secured to the ceiling (with the 4 screws and 4 washers removed previously).
Adjust the height of the telescopic structure using the four screws (Fig. 10) bearing in mind that the extractor hood must be at minimum distance of 650 mm from the cooking top (Fig.11).
Through the apertures in the telescopic structure, secure the air evacuation pipe to the reducer using a band (Fig.20); the tube and band are not supplied.
Make the electrical connection using the power supply cable.
Take the upper flue (the one with slots) and insert it into the telescopic structure, with the slots at the top; secure it to the structure with 2 screws (Fig. 21).
Take the lower flue and insert it in the same way into the other tube; move it upwards and secure it with 4 screws (Fig.15).
Insert the control box in its seat and secure it by tightening the 2 screws inside the lower flue (Fig.16).
Refit the metallic surround removed prior to the installation procedure (Fig. 5).
Connect the halogen spot lights (Fig. 17).
Bear in mind that the Filtering Version requires a charcoal filter; verify whether this filter is already fitted and, if not, install the filter: push the filter against the spring and twist it upwards (Fig. 22).
Refit the grease filter.

OPERATION

CONTROLS(Fig.23):

- A)** Turns the LIGHTS off
- B)** Turns the LIGHTS on.
- C)** Decreases speed down to minimum speed. If pressed for 2" the motor is turned off.
- D)** Activates the motor (calling the last speed used) and increases the speed until reaching maximum.
- E)** FILTER ALARM/TIMER RESET: when pressing the key during display of the filter alarm (motor off) it resets the hour counter. When pressing the key when the motor is running, the TIMER is activated and the hood will automatically be switched off after 5 minutes.
- L1)** The 4 green LEDs indicate the running speed.
- L2)** When the LED is red (motor off) it indicates the FILTER ALARM. When the LED is green (flashing) it indicates that the TIMER has been activated with the key E.

FILTER ALARM:

After 30h of operation, the LED L2 turns RED. It indicates that the grease filters need to be cleaned.
After 120h of operation, the LED L2 turns RED and flashes; It indicates that the grease filters need to be cleaned and the charcoal filters replaced. After cleaning the grease filters (and/or replacing the charcoal filters), restart the hour counter (RESET) by pressing the key E during display of the filter alarm.

CONTROLS(Fig.24):

This appliance is equipped with a completely automatic system (Advanced Sensor Control) capable to manage all the functions of your hood. Thanks to the ASC, the air in the kitchen is constantly clean and odour free without any manual intervention. The advanced sensor catches all sort of vapours, smokes and odours caused by the cooking process. The ASC also captures an abnormal presence of GAS. Moreover, this hood was born of the Home Comfort project aimed at maximum noise reduction. It also has an Air Refresh function,

which in perfect silence exchanges the air in the room by activating the hood every 50 minutes.

A) Turns the lights off.

B) Turns the lights on.

C) Reduces the motor speed until reaching minimum. If pressed for 2", the motor is switched off.

If pressed for 2" when the Filter Alarm is active, the HOUR counter is reset.

D) Starts the motor and increases the speed until reaching maximum

E) Activates/deactivates the sensor (AUTOMATIC or MANUAL mode). In automatic mode the sensor is active and the LED L2 is on. The LEDs L1 indicate the running speed.

L1) The 4 GREEN LEDs signal the running speed.

L2) When the LED is GREEN it indicates AUTOMATIC mode. When it is off, it indicates MANUAL mode. When the LED is RED, it indicates the Filter Alarm.

FILTER ALARM: Displayed for 30" when the motor is off:

After 30h of operation, the LED L2 turns RED. It indicates that the grease filters need to be cleaned.

After 120h of operation, the LED L2 turns RED and flashes; it indicates that the grease filters need to be cleaned and the charcoal filters replaced.

After cleaning the grease filters (and/or replacing the charcoal filters), restart the hour counter (RESET) by pressing the key C during display of the filter alarm.

GAS SENSOR SENSITIVITY: The sensitivity of the sensor can be modified to suit your requirements. To modify the sensitivity, the appliance must be in manual mode (i.e. the LED L2 must be off); If not, press the key E.

Modify the sensitivity by simultaneously pressing the keys D and E. The set sensitivity is indicated by the 4 green LEDs.

By means of buttons C(-) and D(+) the desired sensitivity is set (Fig. 21/S). Store the "new" sensitivity by pressing the key E. **ATTENTION: TO PREVENT DAMAGING THE SENSOR, DO NOT USE SILICONE PRODUCTS NEAR THE HOOD!**

Grease filter: pay special attention to the grease filter - it must be cleaned at regular intervals, when the grease filter alarm is shown. Instructions about the Filter Alarm are included in the Controls paragraph. Disassembly of the grease filter: push the handle outwards and pull the filter downwards (Fig. 4). Wash the filter with neutral detergent.

Charcoal filters: Using the appliance as a Filtering Version requires the replacement of the charcoal fat regular intervals, when the charcoal filter alarm shows. Instructions about the Filter Alarm are included in the Controls paragraph. Disassembly of the charcoal filter: remove the grease filter by pushing the handle outwards and pulling it down (Fig.4); then remove the charcoal filter by pulling on the tang and twisting it downwards (Fig. 22).

Lighting: to change the halogen bulbs open the cover levering from the proper slots (Fig. 25). Replace with bulbs of the same type.

Acoustic insulation panels (only present in determined models): The acoustic insulation panels (Fig. 26) must be cleaned periodically depending on use (on average every 2 months). Clean the panels with a moist cloth.

If the light spot is damaged, it must be replaced only by the manufacturer, its service agent or similarly qualified persons in order to avoid a hazard.

DEUTSCH

Die Installation ist gemäß den vorliegenden Anweisungen und von Fachpersonal durchzuführen.

Warnung: Die Nichtbeachtung der Schrauben oder Fixiervorrichtung in Übereinstimmung mit diesen Anweisungen nicht installieren kann zu elektrischen Gefährdungen führen.

Nur für Abzugshauben mit elektronischer Steuerung: Die 4. Geschwindigkeit (die höchste) wird automatisch nach 5 Minuten Betrieb auf die 3. Geschwindigkeit herabgesetzt, um den Stromverbrauch zu optimieren.

Wenn die Dunstabzugshaube eingeschaltet bleibt (Licht bzw. Motor), wird diese nach 10 Stunden fehlender Anweisungen seitens des Benutzers automatisch in den OFF-Modus versetzt und alle Funktionen deaktiviert. In Hauben mit Spannung 120V/60Hz ist diese Funktion nicht aktiv.

- Jedes Mal, wenn ein Befehl mithilfe der Tastatur oder Fernbedienung (optional) gegeben wird, ertönt ein Tonsignal - „Beep“.

- Wenn während der Betriebsdauer der Dunstabzugshaube eine Unterbrechung der Stromversorgung eintritt, schaltet die Dunstabzugshaube sich automatisch aus und die Taste geht in die OFF-Position über. Der Motor ist somit von Hand erneut zu betätigen.

Ist das Versorgungskabel beschädigt, ist es vom Hersteller oder dessen technischen Kundendienst oder von einer ähnlichen Fachkraft zu ersetzen, um jedem Risiko vorzubeugen.

BESCHREIBUNG

Das Gerät kann in Umluftversion, in Abluftversion und in der Version mit externem Motor geliefert werden. Bei **Umluftversion** werden die durch das Gerät beförderten Dünste und die Abluft durch die Kohlefilter gereinigt und durch die Lüftungsgitterchen des Rohres wieder in den Raum zurückgeführt (Abb. 1). **ZU BEACHTEN:** Bei der Benutzung der Umluftversion müssen ein Kohlefilter sowie ein Luftleitblech verwendet werden (Abb. 1A) das, am oberen Teil der Haube angebracht, die Wiedereinleitung der Luft in den Raum gestattet. Die Kohlefilter werden nicht

mitgeliefert. Im **Abluftversion** wird der Kochdunst durch Abluftröhre ins Freie geleitet (Abb. 2). In der Version mit **externem Motor** (Abb. 3) ist das Gerät mit einer Aspirationszentrale zu verbinden, die getrennt arbeitet und das Gerät als Verbindungsbasis für die abzuleitende Luft benutzt. **Bitte verwenden Sie nur eine der im Originalkatalog vorgeschlagenen Zentralen.**

INSTALLATION

ACHTUNG: Für die Montage sind wenigstens 3 Personen erforderlich. Es wird empfohlen, die Montage von Fachkräften durchführen zu lassen. Wir empfehlen, jeden Arbeitsgang der Installation zu verfolgen und sich bei deren Beendigung zu versichern, dass der Apparat absolut tadellos befestigt ist.

Bevor mit der eigentlichen Montage begonnen wird, empfiehlt es sich, den **Fettfilter** herauszunehmen, um die Handhabung des Geräts zu erleichtern: hierzu den Griff nach außen drücken und den Filter nach unten ziehen (Abb. 4).

Des Weiteren ist der Metallrahmen abzunehmen, indem die 4 Befestigungsschrauben entfernt werden (Abb. 5).

Den Oberteil der Teleskopstruktur vom Unterteil trennen, indem die 4 Befestigungsschrauben und die 4 Unterlegscheiben entfernt werden (Abb. 6).

Zum Erzielen optimaler Bedingungen für die Abluftversion und die Version mit externem Motor ist ein **Luftaustrittsrohr** zu benutzen, das über die unbedingt erforderliche Mindestlänge, eine möglichst geringe Krümmungszahl (maximaler Krümmungswinkel von 90°), ein genormtes Material (gemäß dem Herkunftsland) und eine möglichst glatte Innenfläche verfügt. Außerdem wird von drastischen Querschnittänderungen abgesehen (Durchmesser 150 mm).

MONTAGE

Abluftversion und Version mit externem Motor :

Mit Hilfe der hierfür vorgesehenen Schablone die Löcher für die Deckenbefestigung vertikal über der Kochfläche bohren. Dabei sind alle Hinweise für die Positionierung des Geräts zu beachten. Berücksichtigen Sie weiterhin, dass eine der Achsen der Schablone mit der Achse der Bedienelemente der Abzugshaube übereinstimmen muss.

Den Oberteil der Teleskopstruktur mit den 4 mitgelieferten Schrauben und Dübeln (Abb. 7) an der Decke befestigen. Dabei ist sehr sorgfältig zu arbeiten, denn die Position dieser Struktur legt die Endposition der Abzugshaube fest. Während dieses Arbeitsgangs das Luftaustrittsrohr in die Teleskopstruktur einsetzen und das Stromkabel durch die hierfür vorgesehene Öffnung der Struktur hindurchführen (Abb. 7).

Den Flansch A auf die Luftaustrittsöffnung des Motors montieren (Abb. 8). Den Flansch B montieren (Abb. 8).

Die Motorgruppe mit 4 Muttern und 4 Unterlegscheiben am Unterteil der Teleskopstruktur befestigen (Abb. 9). Der so erhaltene Block wird am Oberteil der Teleskopstruktur befestigt (Abb. 10), der bereits an der Decke befestigt worden ist (mit den zuvor abgenommenen 4 Schrauben und 4 Unterlegscheiben). Die Höhe der Teleskopstruktur wird mit Hilfe der vier Schrauben (Abb. 10) eingestellt, wobei darauf zu achten ist, dass der Abstand zwischen Abzugshaube und Kochfläche mindestens 650 mm betragen muss (Abb. 11).

Das Luftaustrittsrohr durch die Öffnungen der Teleskopstruktur mit Hilfe einer Schelle am Flansch befestigen (Abb. 12). Rohr und Schelle werden nicht mitgeliefert.

Nur bei der Version mit externem Motor (Abb. 13) wird die Haube über die entsprechenden Klemmleisten elektrisch mit der externen Zentrale verbunden: Entfernen Sie den Kabelfeststeller A und den Deckel B vom Anschlusskasten; Befestigen Sie das Verbindungskabel der Zentrale an der Klemmleiste C; Den Kabelfeststeller A und den Deckel B des Schaltkastens wieder montieren. Das andere Kabelende ist an der Klemmleiste der externen Zentrale zu befestigen. Die Haube anbringen und mit 2 Schrauben V befestigen (Abb. 13).

Das Stromkabel anschließen.

Das obere Rohr (das mit den Schlitzern) nehmen und es mit nach unten weisenden Schlitzern in die Teleskopstruktur einsetzen. Dann mit 2 Schrauben an der Struktur befestigen (Abb. 14).

Das untere Rohr nehmen und genauso wie das andere einsetzen, nach oben schieben und mit 4 Schrauben befestigen (Abb. 15).

Das Steuerkästchen in die hierfür vorgesehene Auslassung einsetzen und mit den 2 im Innern des unteren Rohrs befindlichen Schrauben befestigen (Abb. 16).

Den zu Anfang der Installation abgenommenen Metallrahmen wieder anbringen (Abb. 5).

Die Halogenspots anschließen (Abb. 17).

Den Fettfilter wieder einbauen.

Umluftversion:

Mit Hilfe der hierfür vorgesehenen Schablone die Löcher für die Deckenbefestigung vertikal über der Kochfläche bohren. Dabei sind alle Hinweise für die Positionierung des Geräts zu beachten. Berücksichtigen Sie weiterhin, dass eine der Achsen der Schablone mit der Achse der Bedienelemente der Abzugshaube übereinstimmen muss.

Das Luftleitblech in die obere Teleskopstruktur einschieben und mit 1 Schraube befestigen (Abb. 18). Ein flexibles Rohr mit Durchmesser 125 mm damit verbinden und sorgfältig mit einer Schelle befestigen (Rohr und Schelle werden nicht mitgeliefert).

Den Oberteil der Teleskopstruktur mit den 4 mitgelieferten Schrauben und Dübeln an der Decke befestigen (Abb. 7). Dabei ist sehr sorgfältig zu arbeiten, denn die Position dieser Struktur legt die Endposition der Abzugshaube fest. Während dieses Arbeitsgangs das Stromkabel durch die hierfür vorgesehene Öffnung in der Struktur ziehen (Abb. 7).

Den Flansch B auf die Luftaustrittsöffnung des Motors (Abb. 19) montieren.

Das Reduktionsstück R über dem Flansch montieren (Abb. 19).

Die Motorgruppe mit 4 Muttern und 4 Unterlegscheiben an der unteren Teleskopstruktur befestigen (Abb. 9). Der so erhaltene Block wird am Oberteil der Teleskopstruktur (Abb. 10) befestigt, der bereits an der Decke befestigt worden ist (mit den zuvor abgenommenen 4 Schrauben und 4 Unterlegscheiben).

Die Höhe der Teleskopstruktur wird mit den vier Schrauben (Abb. 10) eingestellt, wobei darauf zu achten ist, dass der Abstand zwischen Abzugshaube und Kochfläche mindestens 650 mm betragen muss (Abb. 11).

Das Luftaustrittsrohr durch die Öffnungen der Teleskopstruktur mit einer Schelle am Reduktionsstück (Abb. 20) befestigen. Rohr und Schelle werden nicht mitgeliefert.

Das Stromkabel anschließen.

Das obere Rohr (das mit den Schlitzen) nehmen und mit nach oben weisenden Schlitzen in die Teleskopstruktur einsetzen. Mit 2 Schrauben an der Struktur befestigen (Abb. 21).

Das untere Rohr nehmen und genauso wie das andere einsetzen, nach oben schieben und mit 4 Schrauben befestigen (Abb. 15).

Das Steuerkästchen in die hierfür vorgesehene Auslassung einsetzen und mit den 2 im Innern des unteren Rohrs befindlichen Schrauben befestigen (Abb. 16).

Den zu Anfang der Installation abgenommenen Metallrahmen wieder anbringen (Abb. 5).

Die Halogenspots anschließen (Abb. 17).

Nicht vergessen, dass bei der Umluftversion ein Kohlefilter erforderlich ist. Überprüfen, ob dieser bereits montiert worden ist, oder gegebenenfalls den Filter installieren: hierzu den Filter gegen die Feder drücken und nach oben drehen (Abb. 22).

Den Fettfilter wieder einbauen.

FUNKTIONSWEISE

BEDIENUNG (Abb. 23):

A) LICHT einschalten.

B) LICHT ausschalten.

C) Drosselt die Geschwindigkeit auf ein Minimum. Bei 2 Sek. langem Drücken wird der Motor abgeschaltet.

D) Betätigung des Motors (mit der zuletzt verwendeten Geschwindigkeit) und Erhöhen der Geschwindigkeit bis zum Maximum.

E) RESET FILTERALARM / TIMER: Wird diese Taste während der Anzeige des Filteralarms (bei abgeschaltetem Motor) gedrückt, wird der Stundenzähler nullgestellt. Wird die Taste hingegen bei laufendem Motor gedrückt, wird der TIMER aktiviert, der die Abzugshaube nach 5 Minuten automatisch abschaltet.

L1) Die vier GRÜNEN LEDs zeigen die momentane Geschwindigkeit an.

L2) Wenn die LED rot ist (bei abgeschaltetem Motor), zeigt sie FILTERALARM an. Wenn die LED grün ist und blinkt, zeigt sie an, dass der TIMER über die Taste E aktiviert worden ist.

FILTERALARM:

Nach einer Betriebszeit von 30h leuchtet LED L2 stets ROT, um anzuzeigen, dass die Fettfilter gereinigt werden müssen.

Nach einer Betriebszeit von 120h blinkt LED L2 ROT, um anzuzeigen, dass die Fettfilter gereinigt und die Kohlenfilter ausgetauscht werden müssen. Nach der Reinigung den Fettfiltern (und/oder dem Austausch der Kohlenfilter) ist zur Rückstellung des Stundenzählers die Taste E (RESET) während der Anzeige des Filteralarms zu drücken.

BEDIENUNG (Abb. 24):

Diese Abzugshaube ist mit einem vollkommen automatischen System (Advanced Sensor Control) zur Verwaltung aller vorhandenen Funktionen ausgestattet. Das Raumklima in der Küche bleibt konstant angenehm und frisch, ohne manuelle Steuerung! Die sensiblen Sensoren spüren jede Art von Dunst, Wrasen, Gerüchen sowie GAS auf und passen die notwendige Gebläseleistung automatisch an.

Im Übrigen ist diese Abzugshaube im Rahmen des Home Comfort-Projekts entstanden; dieses zielt auf höchstmögliche Lärmreduzierung und ist auch mit der Air Refresh-Funktion ausgestattet. Diese wechselt die Raumluft völlig geräuschlos aus, indem sie die Abzugshaube alle 50 Minuten aktiviert.

A) Beleuchtung ausschalten.

B) Beleuchtung einschalten.

C) Vermindert die Motorgeschwindigkeit bis zur Mindestgeschwindigkeit. Bei Betätigung für 2" schaltet sich der Motor aus. Durch Betätigung für 2" wird bei ausgelöstem Filteralarm der Stundenzähler auf null gestellt.

D) Schaltet den Motor ein und erhöht die Geschwindigkeit des Motors bis zur Höchstgeschwindigkeit.

E) Aktiviert/deaktiviert den Sensor (AUTOMATISCHER oder MANUELLER Betriebsmodus). Im automatischen Betriebsmodus ist der Sensor aktiviert und die LED L2 eingeschaltet. LED L1 zeigt die aktuelle Geschwindigkeit.

L1) Die 4 GRÜNEN LEDs zeigen die aktuelle Geschwindigkeit an .

L2) Die GRÜNE LED zeigt an, dass der AUTOMATISCHE Betriebsmodus eingeschaltet ist. Wenn die LED ausgeschaltet ist, ist hingegen der MANUELLE Betriebsmodus eingeschaltet. Die ROTE LED gibt Hinweis auf den Filteralarm.

FILTERALARM: wird bei ausgeschaltetem Motor für 30" angezeigt:

Nach einer Betriebszeit von 30h leuchtet LED L2 stets ROT, um anzuzeigen, dass die Fettfilter gereinigt werden müssen.

Nach einer Betriebszeit von 120h blinkt LED L2 ROT, um anzuzeigen, dass die Fettfilter gereinigt und die Kohlenfilter ausgetauscht werden müssen.

Nach der Reinigung den Fettfiltern (und/oder dem Austausch der Kohlenfilter) ist zur Rückstellung des Stundenzählers die Taste C (RESET) während der Anzeige des Filteralarms zu drücken.

SENSIBILITÄT DES GAS-SENSORS: Die Sensibilität des Gas-Sensors kann entsprechend den persönlichen Bedürfnissen

des Benutzers verändert werden. Zur Veränderung dieser Ansprechempfindlichkeit muss das Gerät sich im manuellen Betriebsmodus befinden (d.h. LED L2 muss ausgeschaltet sein); Gegebenenfalls ist die Taste E zu drücken. Die Sensibilität kann durch gleichzeitiges Drücken der Tasten D und E verändert werden. Die jeweils eingestellte Sensibilität wird durch die vier grünen LEDs angezeigt. Mit den Tasten C(-) und D(+) wird die gewünschte Sensibilität eingestellt (Fig.21/ S). Durch Drücken der Taste E wird die "neue" Sensibilität gespeichert. **ACHTUNG: KEINE SILIKONHALTIGEN PRODUKTE IN DER NÄHE DER ABZUGHAUBE VERWENDEN, DA DIESE DEN SENSOR BESCHÄDIGEN KÖNNEN!**

Fettfilter: Der Fettfilter muss besonders sorgfältig gepflegt werden. Und zwar ist er regelmäßig zu reinigen, sobald der Fettfilteralarm auftritt. Die Anweisungen für das Vorgehen bei Filteralarm werden im Absatz Bedienung gegeben. Ausbau des Fettfilters: den Griff nach außen drücken und den Filter nach unten ziehen (Abb. 4). Den Filter mit neutralem Reinigungsmittel waschen.

Kohlefilter: Wird das Gerät in der Umluftversion verwendet, muss der Kohlefilter regelmäßig ausgetauscht werden, sobald der Kohlefilteralarm auftritt. Die Anweisungen für das Vorgehen bei Filteralarm werden im Absatz Bedienung gegeben. Ausbau des Kohlefilters: zunächst den Fettfilter ausbauen, indem der Griff nach außen gedrückt und der Filter nach unten gezogen wird (Abb. 4); danach den Kohlefilter herausnehmen, indem an der Lasche gezogen und der Filter nach unten gedreht wird (Abb. 22).

Beleuchtung: Um Halogenlampen zu ersetzen, den Deckel durch Einwirken auf die entsprechenden Schlitzlöcher öffnen (Abb.25). Durch Lampen derselben Art ersetzen.

Lärmdämmungspaneel (nur bei bestimmten Modellen): die Lärmdämmungspaneelle (Fig. 26) sind regelmäßig zu reinigen (durchschnittlich alle 2 Monate). Hierzu ist ein weiches Tuch zu verwenden.

Wenn das LED-Licht beschädigt ist, sollte es durch den Hersteller, einen autorisierten technischen Dienst oder eine Person mit ähnlichen Qualifikationen ausgetauscht werden, was die Vorbeugung jeglicher Art von Gefahren ermöglicht.

FRANCAIS

L'installation doit être effectuée par un professionnel du secteur conformément aux instructions du fabricant.

Avertissement: Si vous n'installez pas les vis ou dispositifs de fixation conformément à ces instructions cela pourrait engendrer des risques électriques.

Seulement pour hottes équipées de commande électronique : la 4e vitesse (intensive) diminue automatiquement à la 3e vitesse après 5 minutes de fonctionnement pour optimiser les consommations énergétiques.

Si la hotte est laissée mise en marche (éclairage et/ou moteur), après 10 heures de fonctionnement, en cas d'absence d'autres commandes par l'utilisateur, elle passera automatiquement en mode OFF, tous les voyants étant désactivés. Dans les hottes avec tension 120V/60Hz cette fonction n'est pas active.

- Chaque fois qu'une commande est donnée au clavier ou depuis la télécommande (op-tion), une sonnerie émet un signal sonore « bip ».

- Si pendant la marche de la hotte une coupure d'alimentation électrique se produit, la hotte se met automatiquement hors circuit, et sa touche passe en position OFF. Il faut donc remettre le moteur en marche en mode manuel.

Si le câble d'alimentation est endommagé, il doit être remplacé par le constructeur ou son service d'assistance technique, ou toutefois par une personne adéquatement qualifiée, afin d'éviter tout danger.

DESCRIPTION

L'appareil peut être en version recyclage, en version aspirante, ou en version avec moteur extérieur.

Dans la version à **Recyclage** l'air et les vapeurs convoyés par l'appareil sont épurés par les filtres à charbon et remis en circulation dans la pièce à travers les grilles d'aération du tuyau (Fig. 1). ATTENTION: Dans la version recyclage il faut utiliser un filtre à charbon et un déflecteur d'air (Fig. 1A) qui, placé sur la partie supérieure de la structure, permet le recyclage de l'air dans la pièce. Les filtres à charbon ne sont pas fournis.

Dans la version **Aspirante**, les vapeurs et les odeurs de la cuisine sont convoyées directement à l'extérieur par un tuyau d'évacuation à travers le plafond (Fig. 2).

Dans la version avec **moteur extérieur** (Fig. 3) l'appareil doit être relié à un moteur extérieur séparée. Il sert de base d'installation d'évacuation de l'air. **Employer uniquement les moteurs proposés dans le catalogue original.**

INSTALLATION

ATTENTION: Il faut au moins 3 personnes pour monter cet appareil; il est conseillé de confier les opérations d'installation à des spécialistes. En outre, nous vous conseillons de suivre scrupuleusement toutes les phases de montage et de vous assurer, lorsque vous aurez terminé, que l'appareil est solidement fixé.

Avant d'effectuer les opérations de montage, pour une maniabilité plus aisée de l'appareil, il faut extraire le **filtre à graisse** : pousser la poignée vers l'extérieur, puis tirer le filtre vers le bas (Fig. 4).

Démonter également le cadre métallique en déposant les 4 vis de fixation (Fig. 5).

Séparer la partie supérieure de la structure télescopique de la partie inférieure, en déposant les 4 vis de fixation et les 4 rondelles (Fig. 6).

Pour l'assemblage, il est essentiel que: – vous ayez prévu l'alimentation électrique à l'intérieur de la structure télescopique. – Si l'appareil doit être installé en version Aspirante ou en version avec moteur extérieur, prévoir le trou d'évacuation de l'air. Pour obtenir des conditions optimales, vous devez, pour ce qui concerne la version aspirante et la version avec moteur extérieur, employer un **tuyau d'évacuation** qui ait: une longueur suffisante, le moins de courbes possible (l'angle maximum des courbes ne doit pas dépasser 90°), soit fait d'une matière approuvée par la loi (qui peut varier selon les Etats), partie interne la plus lisse possible. De plus, nous vous conseillons d'éviter des changements brusques de section du tuyau (diamètre conseillé: 150 mm).

MONTAGE

Versión aspirante et versión avec moteur extérieur:

A l'aide du gabarit de perçage effectuez les trous pour la fixation au plafond, à la verticale de votre plan de cuisson ; faites attention à toutes les indications pour le positionnement final de l'appareil. N'oubliez pas que l'un des axes du gabarit doit correspondre à l'axe des commandes de la hotte.

Fixez la partie supérieure de la structure télescopique au plafond à l'aide des 4 vis et chevilles fournies en équipement (Fig. 7) ; faites attention car le positionnement de la structure détermine la position finale de la hotte. Pendant cette opération, faites passer le tuyau d'évacuation d'air à l'intérieur de la structure télescopique et l'alimentation électrique par le trou prévu à cet effet dans la structure (Fig. 7).

Montez la bride A sur la bouche de sortie d'air du moteur (Fig. 8) et monter la bride B (Fig. 8).

Fixez le groupe moteur à la structure télescopique inférieure, à l'aide des 4 écrous et 4 rondelles (Fig. 9). Le bloc ainsi obtenu doit être fixé à la structure télescopique supérieure (Fig. 10) que vous avez fixé précédemment au plafond (avec les 4 vis et les 4 rondelles déposées précédemment). Réglez la hauteur de la structure télescopique à l'aide des quatre vis (Fig. 10) en sachant que la distance de la hotte, par rapport au plan de cuisson, doit être au minimum de 650 mm (Fig.11).

Par les ouvertures de la structure télescopique, fixez le tuyau d'évacuation d'air à la bride à l'aide de la bande (Fig.12); tuyau et bande ne sont pas fournis en équipement.

Seulement pour la version avec moteur extérieur (Fig. 13): faire la connexion électrique entre le moteur extérieur et la hotte en utilisant les plaques de jonction appropriées:

enlever l'élément A et le couvercle B de la boîte de connexion; fixer le câble de raccordement du moteur à la plaque de jonction C; remonter l'élément A et le couvercle B de la boîte de connexion; l'autre extrémité du câble doit être fixée à la plaque de jonction du moteur extérieur. Fixer la boîte au moyens du 2 vis V (Fig. 13).

Effectuez le branchement électrique à l'aide du câble d'alimentation.

Prenez le tuyau supérieur (celui avec les fentes) et enfillez-le sur la structure télescopique en plaçant les fentes en bas ; fixez-le à la structure avec 2 vis (Fig. 14).

Prenez le tuyau inférieur et enfillez-le de la même manière que l'autre ; faites-le coulisser vers le haut, puis fixez-le avec 4 vis (Fig. 15).

Enfilez le boîtier des commandes dans son logement, puis bloquez-le en vissant les 2 vis se trouvant à l'intérieur du tuyau inférieur (Fig.16).

Remontez le cadre métallique, déposé au début de l'installation (Fig. 5).

Connectez les spots halogènes (Fig. 17).

Remontez le filtre à graisse.

Versión recyclage :

A l'aide du gabarit de perçage effectuez les trous pour la fixation au plafond, à la verticale de votre plan de cuisson; faites attention à toutes les indications pour le positionnement final de l'appareil. N'oubliez pas que l'un des axes du gabarit doit correspondre à l'axe des commandes de la hotte.

Enfilez le déflecteur dans la structure télescopique supérieure et fixez-le avec 1 vis (Fig. 18). Raccordez-y un tuyau souple de 125 mm de diamètre et fixez-le avec une bande (tuyau et bande ne sont pas fournis en équipement).

Fixez au plafond la partie supérieure de la structure télescopique à l'aide des 4 vis et chevilles fournies en équipement (Fig. 7) faites attention car le positionnement de la structure détermine la position finale de la hotte. Pendant cette opération, faites passer l'alimentation électrique par le trou prévu à cet effet dans la structure (Fig. 7).

Montez la bride B sur la bouche de sortie d'air du moteur (Fig. 19).

Montez la réduction R au-dessus de la bride (Fig. 19).

Fixez le groupe moteur à la structure télescopique inférieure, à l'aide des 4 écrous et 4 rondelles (Fig. 9). Le bloc ainsi obtenu doit être fixé à la structure télescopique supérieure (Fig. 10) que vous avez fixé précédemment au plafond (avec les 4 vis et les 4 rondelles déposées précédemment).

Réglez la hauteur de la structure télescopique à l'aide des quatre vis (Fig. 10) en sachant que la distance de la hotte, par rapport au plan de cuisson, doit être au minimum de 650 mm (Fig.11).

Par les ouvertures de la structure télescopique, fixez le tuyau d'évacuation d'air à la réduction à l'aide d'une bande (Fig.20) ; tuyau et bande ne sont pas fournis en équipement.

Effectuez le branchement électrique à l'aide du câble d'alimentation.

Prenez le tuyau supérieur (celui avec les fentes) et enfillez-le sur la structure télescopique en plaçant les fentes en haut ; fixez-le à la structure avec 2 vis (Fig. 21).

Prenez le tuyau inférieur et enfillez-le de la même manière que l'autre ; faites-le coulisser vers le haut, puis fixez-le

avec 4 vis (Fig. 15).

Enfilez le boîtier des commandes dans son logement, puis bloquez-le en vissant les 2 vis se trouvant à l'intérieur du tuyau inférieur (Fig.16).

Remontez le cadre métallique, déposé au début de l'installation (Fig. 5).

Connectez les spots halogènes (Fig. 17).

N'oubliez pas que pour la version recyclage, il faut le filtre à charbon ; contrôlez qu'il est monté et, le cas échéant, pour l'installer : poussez le filtre contre le ressort, puis tournez-le vers le haut (Fig. 22).

Remontez le filtre à graisse.

FUNCTIONNEMENT

COMMANDES (Fig.23):

A) éteint l'éclairage.

B) Allume l'éclairage.

C) Diminue la vitesse pour arriver à la vitesse minimum. Si pressée pendant 2" le moteur s'arrête.

D) Actionne le moteur (en rappelant la dernière vitesse utilisée) et augmente la vitesse pour arriver à la vitesse maximale.

E) RESET ALARME FILTRES /TIMER : si l'on appuie sur la touche pendant l'affichage de l'alarme des filtres (avec le moteur arrêté) on remet à zéro le comptage des heures. En appuyant sur la touche pendant le fonctionnement du moteur, on active le TIMER, la hotte s'éteint donc automatiquement après 5 minutes.

L1) Les 4 témoins lumineux VERTS signalent la vitesse en cours.

L2) Quand le témoin lumineux est rouge (avec le moteur arrêté) il indique l'ALARME DES FILTRES. Quand le témoin lumineux est vert (clignotant) il indique que le TIMER a été actionné par la touche E.

ALARME FILTRES:

Après 30h de fonctionnement le voyant L2 devient ROUGE. Il signale que les filtres à graisse doivent être nettoyés.

Après 120h de fonctionnement le voyant L2 devient ROUGE et clignote il indique que les filtres à graisse doivent être nettoyés et les filtres à charbon remplacés. Après avoir nettoyé les filtres à graisse (et/ou remplacé les filtres à charbon), appuyer sur la touche E pour faire redémarrer le comptage des heures pendant la visualisation de l'alarme filtres.

COMMANDES (Fig.24):

Cette hotte est équipée d'un système automatique (Advanced Sensor Control) pour gérer toutes les fonctions de la hotte. Grâce à l'Advanced Sensor Control, l'air de la cuisine reste pure et sans odeur, et celui, sans intervention de la part de l'utilisateur. L'ASC détecte toutes les vapeurs, odeurs et fumées émanant de la cuisson. L'ASC, peut aussi, capter une présence de GAZ anormale dans la pièce.

En outre, cette hotte est issue du projet Home Comfort, axé sur la réduction maximum du bruit et qui prévoit également la fonction Air Refresh, qui dans un silence parfait change l'air dans la pièce en actionnant la hotte toutes les 50 minutes.

A) Eteint les lumières;

B) Allume les lumières;

C) Diminue la vitesse du moteur pour arriver à la vitesse minimum. Si pressé pendant 2" le moteur est arrêté.

Si pressé pendant 2" lorsque l'ALARME FILTRES est activée il remet à zéro le comptage des HEURES.

D) Actionne le moteur et augmente la vitesse de ce dernier pour arriver à la vitesse maximum.

E) Active et désactive le Capteur (en AUTOMATIQUE ou en MANUEL). En modalité Automatique le capteur est actif et le voyant L2 est allumé. Les voyants L1 signalent la vitesse en cours d'exécution.

L1) 4 voyants VERTS signalent la vitesse en cours d'exécution.

L2) Lorsque le voyant est VERT, il indique la modalité AUTOMATIQUE. Lorsqu'il est éteint, il indique la modalité MANUELLE. Lorsque le voyant est ROUGE, il indique l'alarme Filtres.

ALARME FILTRES : elle est signalée avec le Moteur Arrêté pendant 30":

Après 30h de fonctionnement le voyant L2 devient ROUGE. Il signale que les filtres à graisse doivent être nettoyés.

Après 120h de fonctionnement le voyant L2 devient ROUGE et clignote il indique que les filtres à graisse doivent être nettoyés et les filtres à charbon remplacés.

Après avoir nettoyé les filtres à graisse (et/ou remplacé les filtres à charbon), appuyer sur la touche C pour faire redémarrer le comptage des heures pendant la visualisation de l'alarme filtres.

SENSIBILITE DU CAPTEUR GAZ: la sensibilité du capteur peut être modifiée selon les besoins spécifiques. Pour modifier cette sensibilité, l'appareil doit être en modalité manuelle (c'est-à-dire que le Voyant L2 doit être éteint); dans le cas contraire, appuyer sur la touche E.

Modifier la sensibilité en appuyant simultanément sur la touche D et sur la touche E. La sensibilité paramétrée sera signalée par les 4 voyants verts. A l'aide des touches C(-) et D(+) on paramètre la sensibilité désirée (Fig.21/S). Mémoriser la "nouvelle" sensibilité en appuyant sur la touche E. **ATTENTION : POUR ÉVITER DE DÉTÉRIORER LE SENSEUR, NE PAS UTILISER DE PRODUITS AU SILICONE À PROXIMITÉ DE LA HOTTE !**

Filtre à graisse : un soin particulier doit être apporté au filtre à graisse qui doit être nettoyé périodiquement, lorsque s'active l'alarme filtre à graisse. Pour les instructions concernant l'alarme des filtres, se reporter au paragraphe des Commandes. Démontage du filtre à graisse : poussez la poignée vers l'extérieur, puis tirez le filtre vers le bas (Fig.4). Lavez le filtre avec un détergent neutre.

Filtres à charbon : si vous utilisez l'appareil en version recyclage, il faut remplacer le filtre à charbon

périodiquement, lorsque s'active l'alarme des filtres à charbon. Pour les instructions concernant l'alarme des filtres, se reporter au paragraphe des Commandes. Démontage du filtre à charbon : extraire le filtre à graisse en poussant la poignée vers l'extérieur en le tirant vers le bas (Fig.4); puis extraire le filtre à charbon en tirant la languette et en le faisant tourner vers le bas (Fig. 22).

Éclairage: pour remplacer les lampes halogènes, ouvrez le couvercle en faisant levier grâce aux fissures prévues à cet effet (Fig. 25). Remplacez-les par des lampes ayant les mêmes caractéristiques.

Panneaux insonorisants (que l'on trouve seulement sur certains modèles): les panneaux insonorisants (Fig.25) doivent être nettoyés périodiquement en fonction de l'utilisation de l'appareil (en moyenne tous les 2 mois). Nettoyer les panneaux à l'aide d'un chiffon humide.

Si l'éclairage DEL est endommagé, il doit être remplacé par le fabricant, un service technique agréé ou une personne ayant des qualifications professionnelles semblables, pour prévenir tout genre de risque chez l'utilisateur.

ITALIANO

L'installazione va effettuata secondo queste istruzioni e da personale professionalmente qualificato.

Attenzione: la mancata installazione delle viti o dispositivi di fissaggio in conformità con queste istruzioni può comportare rischi di natura elettrica.

Solo per le cappe dotate di comando elettronico: la 4^a velocità (intensiva) viene automaticamente abbassata alla 3^a velocità dopo 5' di funzionamento, per ottimizzare i consumi energetici.

- Se la cappa viene dimenticata accesa (luci e/o motore) dopo 10 ore in assenza di comandi da parte dell'utente, automaticamente viene riportata nella condizione di OFF con tutti i servizi spenti. Nelle cappe con tensione 120V/60Hz questa funzione non è attiva.

- Ogni volta che viene impostato un comando da tastiera o da radiocomando (opzionale), il Buzzer emette un "beep".

- In caso di interruzione di alimentazione elettrica durante il funzionamento della cappa, in caso di ripristino la cappa rimane nella condizione OFF, quindi il motore deve essere riattivato manualmente.

Se il cavo alimentazione è danneggiato, esso deve essere sostituito dal costruttore o dal suo servizio assistenza tecnica o comunque da una persona con qualifica simile, in modo da prevenire ogni rischio.

DESCRIZIONE

L'apparecchio può essere in versione filtrante, in versione aspirante e in versione con motore esterno. Nella versione **Filtrante** l'aria e i vapori convogliati dall'apparecchio, vengono depurati dal filtro al carbone e rimessi in circolazione nell'ambiente attraverso le grigliette di areazione del tubo (Fig. 1). **ATTENZIONE:** Nell'uso in versione filtrante è necessario utilizzare un filtro al carbone ed un deflettore aria (Fig. 1A) che, posto nella parte superiore della struttura, permetta il riciclo dell'aria nell'ambiente. I filtri al carbone non sono in dotazione. Nella versione **Aspirante** i vapori e gli odori di cucina, vengono convogliati direttamente verso l'esterno, tramite un condotto di evacuazione attraverso il soffitto (Fig. 2). Nella versione con **motore esterno** (Fig. 3), all'apparecchio deve essere collegata una centralina aspirante, che opererà in sede separata, utilizzando l'apparecchio come base di raccordo dell'aria da evacuare. **Usare solo centraline proposte nel catalogo originale.**

INSTALLAZIONE

ATTENZIONE: per montare questo apparecchio sono necessarie almeno 3 persone; si consiglia comunque di affidare le operazioni di installazione a personale specializzato. Si raccomanda di seguire accuratamente tutte le fasi di montaggio e di assicurarsi, ad installazione avvenuta, che l'apparecchio sia fissato ben stabilmente.

Prima di procedere alle operazioni di montaggio, per una più facile manovrabilità dell'apparecchio disinserire il **filtro antigrasso**: spingere la maniglia verso l'esterno e tirare il filtro verso il basso (Fig. 4).

Smontare inoltre la cornice metallica togliendo le 4 viti di fissaggio (Fig. 5).

Separare la parte superiore della struttura telescopica dalla parte inferiore, togliendo le 4 viti di fissaggio e le 4 rondelle (Fig. 6).

Requisiti essenziali per il montaggio: – Predisporre l'alimentazione elettrica all'interno del tubo telescopico – Se il vostro apparecchio deve essere installato in versione Aspirante o in versione con motore esterno, predisporre il foro evacuazione aria.

Per ottenere condizioni ottimali nelle versioni aspiranti e con motore esterno, utilizzare un **tubo evacuazione aria** che abbia: lunghezza minima indispensabile, minor numero possibile di curve (angolo massimo della curva: 90°), materiale approvato normativamente (a seconda dello Stato), lato interno più liscio possibile. Si consiglia inoltre di evitare cambiamenti drastici di sezione del tubo (diametro: 150 mm).

MONTAGGIO

Versione aspirante e con motore esterno:

Usando l'apposita maschera di foratura praticate i fori per il fissaggio al soffitto sulla verticale del vostro piano di cottura; fare attenzione a tutte le indicazioni per il posizionamento finale dell'apparecchio. Tenete presente che uno degli assi della

maschera deve corrispondere con l'asse dei comandi della cappa.

Fissate al soffitto la parte superiore della struttura telescopica mediante 4 viti e tasselli in dotazione (Fig. 7); fate attenzione perché il posizionamento della struttura determina la posizione finale della cappa. Durante questa operazione, fate passare il tubo evacuazione aria all'interno della struttura telescopica e l'alimentazione elettrica attraverso l'apposito foro della struttura (Fig. 7).

Montare la flangia A sulla bocca uscita aria del motore (Fig. 8) e il raccordo B (Fig. 8).

Fissare il gruppo motore alla struttura telescopica inferiore, utilizzando 4 dadi e 4 rondelle (Fig. 9). Il blocco così ottenuto, va fissato alla struttura telescopica superiore (Fig. 10) che avete fissato al soffitto precedentemente (con le 4 viti e le 4 rondelle tolte in precedenza). Regolate l'altezza della struttura telescopica tramite le quattro viti (Fig. 10) tenendo conto che la distanza della cappa dal piano cottura deve essere minimo 650 mm. (Fig. 11).

Tramite le aperture della struttura telescopica, fissare il tubo evacuazione aria alla flangia mediante una fascetta (Fig. 12); tubo e fascetta non sono in dotazione.

Solo per la versione con motore esterno (Fig. 13): collegare elettricamente la cappa alla centralina esterna utilizzando le apposite morsettiere: togliere il fissacavo A ed il coperchio B della scatola di connessione; fissare il cavo di collegamento della centralina alla morsettieria C; rimontare il fissacavo A ed il coperchio B della scatola di connessione; l'altra estremità del cavo va fissata alla morsettieria della centralina esterna. Fissare la scatola mediante le 2 viti V (Fig. 13).

Effettuate il collegamento elettrico mediante il cavo di alimentazione.

Prendete il tubo superiore (quello con le asole) ed infilatelo sulla struttura telescopica, con le asole situate in basso; fissatelo alla struttura con 2 viti (Fig. 14).

Prendete il tubo inferiore ed infilatelo allo stesso modo dell'altro; fatelo scorrere verso l'alto e fissatelo con 4 viti (Fig. 15).

Infilare la scatola comandi nell'apposita sede e bloccarla avvitando le 2 viti presenti all'interno del tubo inferiore (Fig. 16).

Rimontare la cornice metallica tolta all'inizio dell'installazione (Fig. 5).

Effettuare la connessione dei faretti alogeni (Fig. 17).

Rimontare il filtro antigrasso.

Versione filtrante:

Usando l'apposita maschera di foratura praticate i fori per il fissaggio al soffitto sulla verticale del vostro piano di cottura; fare attenzione a tutte le indicazioni per il posizionamento finale dell'apparecchio. Tenete presente che uno degli assi della maschera deve corrispondere con l'asse dei comandi della cappa.

Infilare il deflettore nella struttura telescopica superiore e fissarlo con 1 vite (Fig. 18). Collegatevi un tubo flessibile di diametro 125 mm, fissandolo con una fascetta (tubo e fascetta non sono in dotazione).

Fissate al soffitto la parte superiore della struttura telescopica mediante 4 viti e tasselli in dotazione (Fig. 7); fate attenzione perché il posizionamento della struttura determina la posizione finale della cappa. Durante questa operazione, fate passare l'alimentazione elettrica attraverso l'apposito foro della struttura (Fig. 7).

Montare la flangia B sulla bocca uscita aria del motore (Fig. 19).

Montare la riduzione R sopra la flangia (Fig. 19).

Fissare il gruppo motore alla struttura telescopica inferiore, utilizzando 4 dadi e 4 rondelle (Fig. 9). Il blocco così ottenuto, va fissato alla struttura telescopica superiore (Fig. 10) che avete fissato al soffitto precedentemente (con le 4 viti e le 4 rondelle tolte in precedenza).

Regolate l'altezza della struttura telescopica tramite le quattro viti (Fig. 10) tenendo conto che la distanza della cappa dal piano cottura deve essere minimo 650 mm (Fig. 11).

Tramite le aperture della struttura telescopica, fissare il tubo evacuazione aria alla riduzione mediante una fascetta (Fig. 20); tubo e fascetta non sono in dotazione.

Effettuate il collegamento elettrico mediante il cavo di alimentazione.

Prendete il tubo superiore (quello con le asole) ed infilatelo sulla struttura telescopica, con le asole situate in alto; fissatelo alla struttura con 2 viti (Fig. 21).

Prendete il tubo inferiore ed infilatelo allo stesso modo dell'altro; fatelo scorrere verso l'alto e fissatelo con 4 viti (Fig. 15).

Infilare la scatola comandi nell'apposita sede e bloccarla avvitando le 2 viti presenti all'interno del tubo inferiore (Fig. 16).

Rimontare la cornice metallica tolta all'inizio dell'installazione (Fig. 5).

Effettuare la connessione dei faretti alogeni (Fig. 17).

Ricordate che nella versione filtrante, è necessario il filtro carbone; verificare se sia già montato ed eventualmente procedere installando il filtro: spingere il filtro contro la molla e ruotarlo verso l'alto (Fig. 22).

Rimontare il filtro antigrasso.

FUNZIONAMENTO

COMANDI (Fig. 23):

A) Spegne le LUCI.

B) Accende le LUCI.

C) Decrementa la velocità del motore fino ad arrivare alla minima. Se premuto per 2" viene spento il motore.

D) Aziona il motore (richiamando l'ultima velocità utilizzata) ed incrementa la velocità fino ad arrivare alla massima.

E) RESET ALLARME FILTRI / TIMER: premendo il tasto durante la visualizzazione dell'allarme filtri (a motore spento) azzerà il conteggio delle ore. Premendo il tasto durante il funzionamento del motore, si attiva il TIMER, per cui la cappa si spegne automaticamente dopo 5 minuti.

L1) I 4 led VERDI segnalano la velocità in esecuzione.

L2) Quando il LED è rosso (a motore spento) indica l'ALLARME FILTRI. Quando il LED è verde (lampeggiante) indica che è stato azionato il TIMER tramite il tasto E.

ALLARME FILTRI:

Dopo 30h di funzionamento, il led L2 diviene ROSSO; indica che devono essere puliti i filtri antigrasso.

Dopo 120h di funzionamento, il led L2 diviene ROSSO e lampeggiante; indica che devono essere puliti i filtri antigrasso e sostituiti i filtri carbone.

Una volta puliti i filtri antigrasso (e/o sostituiti i filtri carbone), per far ripartire il conteggio delle ore (RESET) premere il tasto E durante la visualizzazione dell'allarme filtri.

COMANDI (Fig. 24):

Questa cappa è dotata di un sistema completamente automatico (Advanced Sensor Control) per gestire tutte le funzioni della cappa. Grazie all'Advanced Sensor Control, l'aria in cucina si mantiene sempre pulita e libera da odori senza alcun intervento da parte dell'utente. I sofisticati sensori riescono a captare qualsiasi tipo di odore, vapore, fumo o calore causato dal processo di cottura. L'ASC capta anche eventuali e anomale presenze di GAS nell'ambiente. Inoltre questa cappa è nata dal progetto Home Comfort, mirato alla massima riduzione del rumore e che prevede anche la funzione Air Refresh, che in perfetto silenzio ricambia l'aria nell'ambiente azionando la cappa ogni 50 minuti.

A) spegne le luci.

B) accende le luci.

C) Decrementa la velocità del motore fino ad arrivare alla minima. Se premuto per 2" viene spento il motore.

Se premuto per 2" quando è attivo l'Allarme Filtri azzerà il conteggio ORE.

D) Aziona il motore ed incrementa la velocità fino ad arrivare alla massima.

E) Attiva/disattiva il Sensore (modalità AUTOMATICA o MANUALE). In modalità Automatica il sensore è attivo ed il Led L2 è acceso. I Led L1 evidenziano la velocità in esecuzione.

L1) I 4 led VERDI segnalano la velocità in esecuzione.

L2) Quando il Led è VERDE indica la modalità AUTOMATICA. Quando è spento indica la modalità MANUALE. Quando il Led è ROSSO indica l'Allarme Filtri.

ALLARME FILTRI: viene evidenziato a Motore Spento per 30":

Dopo 30h di funzionamento, il led L2 diviene ROSSO; indica che devono essere puliti i filtri antigrasso.

Dopo 120h di funzionamento, il led L2 diviene ROSSO e lampeggiante; indica che devono essere puliti i filtri antigrasso e sostituiti i filtri carbone. Una volta puliti i filtri antigrasso (e/o sostituiti i filtri carbone), per far ripartire il conteggio delle ore (RESET) premere il tasto C durante la visualizzazione dell'allarme filtri.

SENSIBILITA' DEL SENSORE GAS: la sensibilità del sensore può essere modificata secondo le proprie esigenze. Per modificare tale sensibilità, l'apparecchio deve trovarsi in modalità manuale (cioè il Led L2 deve essere spento); se così non fosse, premere il tasto E.

Modificare la sensibilità premendo contemporaneamente il tasto D ed il tasto E. Verrà evidenziata la sensibilità impostata tramite i 4 led verdi. Tramite i pulsanti C(-) e D(+) si imposta la sensibilità desiderata (Fig.21/S). Memorizzare la "nuova" sensibilità premendo il tasto E. **ATTENZIONE: PER EVITARE DI DANNEGGIARE IL SENSORE, NON USARE PRODOTTI SILICONICI IN PROSSIMITÀ DELLA CAPPA!**

Filtro antigrasso: una cura particolare va rivolta al filtro antigrasso che deve essere pulito periodicamente, quando compare l'allarme filtri antigrasso. Per istruzioni sull'Allarme filtri, fare riferimento al paragrafo Comandi. Smontaggio del filtro antigrasso: spingere la maniglia verso l'esterno e tirare il filtro verso il basso (Fig. 4). Lavate il filtro con detersivo neutro.

Filtri carbone: nel caso d'uso dell'apparecchio in versione filtrante, sarà necessario sostituire il filtro al carbone periodicamente, quando compare l'allarme filtri carbone. Per istruzioni sull'Allarme filtri, fare riferimento al paragrafo Comandi. Smontaggio del filtro carbone: togliere il filtro antigrasso spingendo la maniglia verso l'esterno e tirandolo verso il basso (Fig.4); successivamente togliere il filtro carbone tirando la linguetta e ruotandolo verso il basso (Fig. 22).

Illuminazione: per sostituire le lampade alogene aprire il coperchio facendo leva sulle apposite fessure (Fig. 25). Sostituire con lampade dello stesso tipo.

Pannelli fono-assorbenti (presenti solo in determinati modelli): i pannelli fono-assorbenti (Fig. 26) vanno puliti periodicamente, in rapporto all'uso (mediamente ogni 2 mesi). Pulire i pannelli con un panno umido.

Se la luce LED è danneggiata, deve essere sostituito dal costruttore o dal suo servizio assistenza o da persone similmente qualificate, al fine di evitare un pericolo.

ESPAÑOL

La instalación se debe realizar siguiendo estas instrucciones y por personal profesionalmente calificado.

Advertencia: Si no se instalan los tornillos o dispositivos de fijación de acuerdo con estas instrucciones puede resultar en riesgos eléctricos.

Solo para campanas equipadas con mando electrónico: la 4a velocidad (intensiva) baja a la 3a velocidad después

de 5' de funcionamiento para optimizar los consumos energéticos.

- Si el extractor está encendido (luces y/o motor), después de 10 horas de inactividad por parte del usuario, se activará automáticamente el modo OFF y todas las funciones se desactivarán. En campanas con 120V/60Hz Tensión esta función no está activa.

- Cada vez que se envíe un comando desde el teclado o mando (opcional), se emitirá un sonido de pitido "beep".

- Si durante la operación del extractor se interrumpe la alimentación, éste se apagará automáticamente y el botón pasará a la posición OFF. En este caso, es necesario iniciar el motor manualmente.

Si el cable de alimentación está dañado, debe ser sustituido por el mismo fabricante o por el servicio de asistencia técnica, o de todos modos por una persona que posea una cualificación similar, de modo de prevenir cualquier tipo de riesgo.

DESCRIPCIÓN

El aparato tiene tres versiones: versión filtrante, versión aspirante y versión con motor exterior. En la versión **Filtrante**, los filtros al carbón depuran los humos y vapores reunidos en el aparato y vuelven a hacerlos circular en el ambiente a través de las rejillas de aireación del tubo (Fig. 1). **ATENCIÓN:** Durante la utilización de la versión filtrante es necesario emplear un filtro al carbón y un deflector de aire (Fig. 1A) que, colocado en la parte superior de la estructura, permita la reciclado del aire en el ambiente. Los filtros al carbón no vienen adjuntos. En la versión **Aspirante** los vapores y los olores de la cocina vienen reunidos directamente hacia el exterior, a través de un conducto de evacuación hacia arriba respecto al aparato (Fig. 2). En la versión con **motor exterior** (Fig. 3), hay que conectarle al aparato una centralita aspirante, que actuará en sede separada, utilizando el aparato como base de unión del aire a evacuar. **Usen sólo las centralitas aspirantes propuestas en el catálogo original.**

INSTALACIÓN

CUIDADO: para montar este aparato se necesitan al menos 3 personas; le aconsejamos que lo haga instalar a personal especializado. Además le aconsejamos que siga con atención las distintas fases de montaje y que se asegure, una vez instalado el aparato, de que esté bien sujeto y sea estable.

Para facilitar la manipulación del aparato, antes de proceder con las operaciones de montaje hay que quitar el **filtro antigrasa**: empuje la manilla hacia afuera y tire del filtro hacia abajo (Fig. 4).

Desmonte también el marco metálico quitando los 4 tornillos de fijación (Fig. 5).

Separe la parte superior de la estructura telescópica de la parte inferior quitando los 4 tornillos de fijación y las 4 arandelas (Fig. 6).

Requisitos esenciales para el montaje: – Prepare antes la conexión eléctrica en la parte más estrecha do tubo telescópico. – Si su aparato debe ser instalado en versión Aspirante o en versión con motor exterior hay que preparar el orificio de evacuación del aire.

Para obtener las condiciones óptimas en las versiones aspirantes y con motor exterior hay que utilizar un **tubo de salida del aire** que tenga las siguientes características: un largo mínimo indispensable, el menor número posible de curvas (ángulo máximo de la curva: 90°), material aprobado conforme a las normativas (en base al País en cuestión) y el lado interior lo más liso posible. Asimismo les aconsejamos que eviten cambios drásticos de sección del tubo (diámetro: 150 mm).

MONTAJE

Versión aspirante versión con motor exterior :

Usando la máscara de perforación correspondiente, realice los orificios para la fijación al techo en posición vertical con respecto a su placa de cocina; preste atención a todas las indicaciones para el emplazamiento del aparato. Tenga presente que uno de los ejes de la máscara debe corresponder al eje de los mandos de la campana.

Fije al techo la parte superior de la estructura telescópica mediante los 4 tornillos y tacos suministrados (Fig. 7); preste atención porque el emplazamiento de la estructura determina la posición final de la campana. Durante esta operación, haga pasar el tubo de evacuación de aire por el interior de la estructura telescópica y la alimentación eléctrica a través del orificio correspondiente de la estructura (Fig. 7).

Monte la brida A en la boca de salida de aire del motor (Fig. 8) y monte la brida B (Fig. 8).

Fije el grupo del motor a la estructura telescópica inferior utilizando 4 tuercas y 4 arandelas (Fig. 9). El bloque obtenido debe fijarse a la estructura telescópica superior (Fig. 10) previamente fijada al techo (con los 4 tornillos y las 4 arandelas precedentemente quitados). Regule la altura de la estructura telescópica por medio de los cuatro tornillos (Fig. 10) y tenga en consideración que la distancia mínima entre la campana y la placa de cocina debe ser de 650 mm. (Fig. 11). Utilizando las aberturas de la estructura telescópica, fije el tubo de evacuación de aire a la brida por medio de una abrazadera (Fig. 12); el tubo y la abrazadera no se suministran con el equipo.

Sólo para la versión con motor exterior (Fig. 13): conecten la campana extractora a la centralita aspirante exterior utilizando los tableros de bornes a tal efecto: quiten el sujetacable A y la tapa B de la caja de conexiones; sujeten el cable de conexión de la centralita aspirante al tablero de bornes C; vuelvan a montar el sujetacable A y la tapa de la caja de conexiones; el otro extremo del cable hay que fijarlo al tablero de bornes de la centralita aspirante exterior. Fije la caja mediante los 2 tornillos V.

Realice la conexión eléctrica por medio del cable de alimentación.

Tome el tubo superior (el de los ojales) e introdúzcalo en la estructura telescópica con los ojales orientados hacia abajo; fíjelo a la estructura con 2 tornillos (Fig. 14).

Tome el tubo inferior e introdúzcalo de la misma manera que el otro; deslícelo hacia arriba y fíjelo con 4 tornillos (Fig. 15). Coloque la caja de mandos en su alojamiento y bloquee la misma atornillando los 2 tornillos situados dentro del tubo inferior (Fig. 16).

Vuelva a montar el marco metálico desmontado al principio de la instalación (Fig. 5).

Conecte las lámparas halógenas (Fig. 17).

Vuelva a montar el filtro antigraza.

Versión filtrante:

Usando la máscara de perforación correspondiente, realice los orificios para la fijación al techo en posición vertical con respecto a su placa de cocina; preste atención a todas las indicaciones para el emplazamiento del aparato. Tenga presente que uno de los ejes de la máscara debe corresponder al eje de los mandos de la campana.

Introduzca el deflector en la estructura telescópica superior y fíjelo con 1 tornillo (Fig. 18). Conecte al mismo un tubo flexible de 125 mm de diámetro y fíjelo con una abrazadera (el tubo y la abrazadera no se suministran con el equipo).

Fije al techo la parte superior de la estructura telescópica mediante los 4 tornillos y tacos suministrados (Fig. 7); preste atención porque el emplazamiento de la estructura determina la posición final de la campana. Durante esta operación, haga pasar la alimentación eléctrica a través del orificio correspondiente de la estructura (Fig. 7).

Monte la brida B en la boca de salida de aire del motor (Fig. 19).

Monte la reducción R sobre la brida (Fig. 19).

Fije el grupo del motor a la estructura telescópica inferior utilizando 4 tuercas y 4 arandelas (Fig. 9). El bloque obtenido debe fijarse a la estructura telescópica superior (Fig. 10) previamente fijada al techo (con los 4 tornillos y las 4 arandelas precedentemente quitados).

Regule la altura de la estructura telescópica por medio de los cuatro tornillos (Fig. 10) y tenga en consideración que la distancia mínima entre la campana y la placa de cocina debe ser de 650 mm. (Fig. 11).

Utilizando las aberturas de la estructura telescópica, fije el tubo de evacuación de aire a la reducción por medio de una abrazadera (Fig. 20); el tubo y la abrazadera no se suministran con el equipo.

Realice la conexión eléctrica por medio del cable de alimentación.

Tome el tubo superior (el de los ojales) e introdúzcalo en la estructura telescópica con los ojales orientados hacia arriba; fíjelo a la estructura con 2 tornillos (Fig. 21).

Tome el tubo inferior e introdúzcalo de la misma manera que el otro; deslícelo hacia arriba y fíjelo con 4 tornillos (Fig. 15). Coloque la caja de mandos en su alojamiento y bloquee la misma atornillando los 2 tornillos situados dentro del tubo inferior (Fig. 16).

Vuelva a montar el marco metálico desmontado al principio de la instalación (Fig. 5).

Conecte las lámparas halógenas (Fig. 17).

Recuerde que en la versión filtrante es necesario el filtro de carbón; controle si el mismo ya está montado y, si así no fuera, instale el mismo empujándolo contra el muelle y girándolo hacia arriba (Fig. 22).

Vuelva a montar el filtro antigraza.

FUNCIONAMIENTO

MANDOS (Fig. 23):

A) Apaga las luces.

B) Enciende las LUCES.

C) Disminuye la velocidad hasta llegar a la intensidad mínima. Si se mantiene pulsado durante 2" se apaga el motor.

D) Acciona el motor (recordando la última velocidad utilizada) y aumenta la velocidad hasta llegar a la máxima.

E) RESET ALARMAS FILTROS/TIMER: pulsando la tecla durante la visualización de la alarma filtros (con el motor apagado) se pone a cero el conteo de las horas. Pulsando la tecla durante el funcionamiento del motor, se activa el TIMER, con lo cual la campana se apaga automáticamente tras 5 minutos.

L1) Los 4 led VERDES señalan la velocidad en ejecución.

L2) Cuando el LED es rojo (con el motor apagado) indica la ALARMA FILTROS. Cuando el LED es verde (parpadeando) indica que se ha accionado el TIMER mediante la tecla E.

ALARMA DE FILTROS:

Después de 30 h de funcionamiento, el led L2 se vuelve ROJO. indica que se deben limpiar los filtros antigraza.

Después de 120 h de funcionamiento, el led L2 se vuelve ROJO y parpadea; indica que se deben limpiar los filtros antigraza y sustituir los filtros de carbón.

En cuanto los filtros antigraza estén limpios (o sustituidos los filtros de carbón), presione la tecla E durante la visualización de la alarma de filtros, para que se reanude el conteo de las horas (RESET).

MANDOS (Fig. 24):

Esta campana está dotada de un sistema completamente automático (Advanced Sensor Control) para gestionar todas las funciones de la campana. Gracias al Advanced Sensor Control, el aire de la cocina permanece siempre limpio y libre de olores sin ninguna intervención por parte del usuario. Los sensores sofisticados pueden detectar cualquier tipo de olor, vapor, humo o calor producido por el proceso de cocción. El ASC detecta también eventuales presencias anómalas de GAS en el ambiente.

Junto con esta campana, el proyecto Home Confort, destinado a reducir al máximo el ruido, le ofrece también la función Air Refresh, que en total silencio recambia el aire ambiental gracias a la activación de la campana cada 50 minutos.

A) apaga las luces.

B) enciende las luces.

C) Disminuye la velocidad del motor hasta llegar a la velocidad mínima. Si se mantiene pulsado durante 2", el motor se apaga.

Si se mantiene pulsado durante 2", cuando está activa la Alarma de filtros, el conteo de las HORAS se pone a cero.

D) Enciende el motor e incrementa la velocidad hasta llegar a la velocidad máxima.

E) Activa/desactiva el Sensor (modo AUTOMÁTICO o MANUAL). En modo Automático, el sensor está activo y el led L2 encendido. Los led L1 indican la velocidad en funcionamiento.

L1) Los 4 led VERDES indican la velocidad en funcionamiento.

L2) Cuando el led está VERDE indica el modo AUTOMÁTICO. Cuando está apagado, indica el modo MANUAL. Cuando el led está ROJO, indica la Alarma de filtros.

ALARMA DE FILTROS: se resalta con el motor apagado durante 30":

Después de 30 h de funcionamiento, el led L2 se vuelve ROJO, indica que se deben limpiar los filtros antigraza.

Después de 120 h de funcionamiento, el led L2 se vuelve ROJO y parpadea; indica que se deben limpiar los filtros antigraza y sustituir los filtros de carbón.

En cuanto los filtros antigraza estén limpios (o sustituidos los filtros de carbón), presione la tecla C durante la visualización de la alarma de filtros, para que se reanude el conteo de las horas (RESET).

SENSIBILIDAD DEL SENSOR DE GAS: la sensibilidad del sensor puede modificarse dependiendo de las propias necesidades. Para modificar esta sensibilidad, el aparato debe estar en modo manual (es decir, el led L2 debe estar apagado); En caso contrario, presione la tecla E.

Modifique la sensibilidad presionando al mismo tiempo la tecla D y la tecla E. Se resaltarán la sensibilidad programada mediante los 4 led verdes. Con los pulsadores C(-) y D(+) se programa la sensibilidad deseada (Fig. 21/S). Memorice la "nueva" sensibilidad presionando la tecla E. **ATENCIÓN: PARA EVITAR DAÑAR EL SENSOR, ¡NO USE PRODUCTOS SILICÓNICOS CERCA DE LA CAMPANA!**

Filtro antigraza: el filtro antigraza requiere una atención especial y debe limpiarse cada vez que aparezca la alarma de filtros antigraza. Para más detalles sobre la alarma de los filtros, haga referencia al párrafo "Mandos". Desmontaje del filtro anti-grasa: empuje la manilla hacia afuera y tire del filtro hacia abajo (Fig. 4). Lave el filtro con detergente neutral.

Filtros de carbón: Si el aparato se usa en versión filtrante, es necesario sustituir periódicamente el filtro de carbón cuando aparece la alarma de filtros de carbón. Para más detalles sobre la alarma de los filtros, haga referencia al párrafo "Mandos". Desmontaje del filtro de carbón: quite el filtro anti-grasa empujando la manilla hacia afuera y tirando del mismo hacia abajo (Fig.4); entonces, quite el filtro de carbón tirando de la lengüeta y girándolo hacia abajo (Fig. 22).

Iluminación: para cambiar las lámparas halógenas, abra la tapa haciendo palanca sobre las hendiduras apropiadas (Fig.25). Sustitúyalas con lámparas del mismo tipo.

Paneles fonoabsorbentes (presentes sólo en determinados modelos): los paneles fonoabsorbentes (Fig. 26) deberán limpiarse periódicamente en función del uso del aparato (aproximadamente cada 2 meses). Limpie los paneles con un paño húmedo.

Si el **led** está dañado, debe ser repuesto por el fabricante, un servicio técnico autorizado o técnico autorizado para minimizar todo tipo de riesgo.

PORTUGUÊS

A instalação deve ser realizada segundo estas instruções e por pessoal profissional qualificado.

Aviso: Se não instalar os parafusos ou dispositivo de fixação de acordo com essas instruções pode resultar em riscos de danos elétricos.

Apenas para exaustores dotados de comando electrónico; a 4ª velocidade (intensiva) é automaticamente desactivada após 5 minutos de funcionamento; a 3ª velocidade entra em função a fim de otimizar os consumos energéticos.

Se o exaustor/coifa permanece ligado (à rede de luz ou/ ao motor), após 10 horas na ausência do usuário, ele/a é automaticamente configurado para o modo OFF, todas as funções ficam desativadas. Em exaustores com 120V/60Hz tensão esta função não está ativa.

- Cada vez que o comando é emitido através do teclado ou controle remoto (opcional), o alarme dispara "bip".

- Se, durante o funcionamento da coifa há uma interrupção no fornecimento de energia eléctrica, o exaustor se desliga automaticamente e o botão vai para a posição OFF. É necessário então, de re-iniciar/resetar o funcionamento do motor manualmente.

Se o cabo de alimentação estiver danificado, deverá ser substituído pelo fabricante ou pelo seu serviço de assistência técnica ou, pelo menos, por uma pessoa com uma qualificação semelhante, de forma a prevenir quaisquer riscos.

DESCRIÇÃO

O aparelho pode ser instalado na versão filtrante, na versão aspirante e na versão com motor exterior. Na versão **Filtrante** (Fig. 1) o ar e os vapores transportados pelo aparelho, são depurados pelos filtros de carvão e são reintroduzidos em circulação no ambiente, através das grelhas de ventilação laterais da chaminé. **ATENÇÃO:** Quando se usa o aparelho na versão filtrante, é necessário utilizar o filtro de carvão e um deflector de ar que, colocado na parte superior do tubo, permita fazer a recirculação do ar no ambiente (Fig. 1A). Os filtros de carvão não são entregues. Na versão **Aspirante** os vapores e os cheiros de cozinha são transportados directamente para o exterior, por meio de uma conduta de evacuação que passa através do tecto (Fig. 2). Na versão com **motor exterior** (Fig.3), é necessário ligar o aparelho a uma caixa aspirante que funcionará, separadamente, utilizando o aparelho como base de ligação ao ar que deve ser evacuado. **Usar unicamente as caixas aspirantes propostas no catálogo original.**

INSTALAÇÃO

ATENÇÃO: para montar este aparelho são necessárias pelo menos 3 pessoas; sugerimos que chamem pessoal especializado para realizar as operações de instalação. Recomendamos que todas as fases de montagem sejam acompanhadas e que o usuário verifique, uma vez terminada a instalação, se o aparelho está fixo e bem estável.

Antes de passar às operações de montagem, para que o aparelho possa ser mais facilmente manipulado retirar o **filtro anti-gordura**: empurrar o manípulo em direcção ao exterior e tirar o filtro para baixo (Fig. 4).

Desmontar também a moldura metálica retirando os 4 parafusos de fixação (Fig. 5).

Separar a parte superior da estrutura telescópica da parte inferior, retirando os 4 parafusos de fixação e as 4 arruelas (Fig. 6).

Requisitos essenciais para a montagem: – Predispor a alimentação eléctrica dentro os tubo telescópico. – Se o seu aparelho estiver para ser instalado na versão Aspirante ou na versão com motor exterior, é necessário fazer o furo para evacuação do ar.

Para se terem as condições de funcionamento ideais nas versões aspirantes e com motor exterior, utilizar um **tubo de evacuação de ar** que tenha: o comprimento mínimo indispensável, o menor número de curvas possível (ângulo máximo da curva: 90°), material aprovado pelos regulamentos (dependem do País), o lado interno o mais liso possível. Aconselha-se ainda evitar mudanças drásticas na secção do tubo (diâmetro: 150 mm).

MONTAGEM

Versão aspirante versão com motor exterior :

Utilizando a máscara de perfuração, efectuar os furos para fixar o aparelho ao tecto, verticalmente ao fogão; ter em atenção todas as indicações para o posicionamento final do mesmo. Ter presente que um dos eixos da máscara deve coincidir com o eixo dos comandos do exaustor.

Fixar ao tecto a parte superior da estrutura telescópica através de 4 parafusos e buchas que acompanham o aparelho (Fig. 7); ter em atenção que o posicionamento da estrutura determina a posição final do exaustor. Durante esta operação, fazer de forma que o tubo de evacuação do ar passe no interior da estrutura telescópica e a alimentação eléctrica através do furo da estrutura para o efeito (Fig. 7).

Montar a flange A na abertura da saída de ar do motor (Fig. 8) e a flange B (Fig. 8).

Fixar o grupo motor à estrutura telescópica inferior, utilizando 4 porcas e 4 arruelas (Fig. 9). O conjunto obtido deverá ser preso à estrutura telescópica superior (Fig. 10) anteriormente fixada ao tecto (com os 4 parafusos e as 4 arruelas anteriormente retiradas). Regular a altura da estrutura telescópica através dos quatro parafusos (Fig. 10) tendo em conta que a distância do exaustor ao fogão deve ser no mínimo 650 mm. (Fig.11).

Através das aberturas da estrutura telescópica, prender o tubo de evacuação do ar à flange mediante uma braçadeira (Fig.12); tubo e braçadeira não acompanham o aparelho.

Só para a versão com motor exterior (Fig. 13): ligar, electricamente, o exaustor à caixa eléctrica exterior, utilizando as caixas de terminais próprias: tirar o fixador de cabo, A, e a tampa, B, da caixa de ligação; fixar o cabo de ligação da caixa eléctrica na caixa de terminais, C; montar de novo o fixador de cabo, A, e a tampa, B, na caixa de ligação; a outra extremidade do cabo deve ser fixada na caixa de terminais da caixa eléctrica exterior. Montar à caixa utilizando 2 parafusos.

Efectuar a ligação eléctrica mediante o cabo de alimentação.

Prender o tubo superior (o que possui ilhós) e enfiá-lo na estrutura telescópica, fixá-lo à estrutura com 2 parafusos (Fig. 14) nos ilhós da parte inferior.

Prender o tubo inferior e enfiá-lo da mesma forma que o outro; deixá-lo deslizar para cima e fixá-lo com 4 parafusos (Fig. 15).

Colocar a caixinha de comandos no local apropriado e bloqueá-la atarraxando os 2 parafusos presentes no interior do tubo inferior (Fig.16).

Montar novamente a moldura metálica retirada no início da instalação (Fig. 5).

Efectuar a conexão das lâmpadas de halogénio (Fig. 17).

Montar novamente o filtro anti-gordura.

Versão filtrante:

Utilizando a máscara de perfuração, efectuar os furos para fixar o aparelho ao tecto, verticalmente ao fogão; ter em

atenção todas as indicações para o posicionamento final do mesmo. Ter presente que um dos eixos da máscara deve coincidir com o eixo dos comandos do exaustor.

Enfiar o deflector na estrutura telescópica superior e fixá-lo com um parafuso (Fig. 18). Ligar ao primeiro um tubo flexível de 125 mm de diâmetro, fixando-o com uma braçadeira (tubo e braçadeira não são fornecidas com o aparelho).

Fixar ao tecto a parte superior da estrutura telescópica através de 4 parafusos e buchas que acompanham o aparelho (Fig. 7); ter em atenção que o posicionamento da estrutura determina a posição final do exaustor. Durante esta operação, fazer de forma que o tubo de evacuação do ar passe no interior da estrutura telescópica e a alimentação eléctrica através do furo da estrutura para o efeito (Fig. 7).

Montar a flange B na abertura da saída de ar do motor (Fig. 19).

Montar o redutor R em cima da flange (Fig. 19).

Fixar o grupo motor à estrutura telescópica inferior, utilizando 4 porcas e 4 arruelas (Fig. 9). O conjunto obtido deverá ser preso à estrutura telescópica superior (Fig. 10) anteriormente fixada ao tecto (com os 4 parafusos e as 4 arruelas anteriormente retiradas).

Regular a altura da estrutura telescópica através dos quatro parafusos (Fig. 10) tendo em conta que a distância do exaustor ao fogão deve ser no mínimo 650 mm (Fig. 11).

Através das aberturas da estrutura telescópica, prender o tubo de evacuação do ar à flange mediante uma braçadeira (Fig. 20); tubo e braçadeira não acompanham o aparelho.

Efectuar a ligação eléctrica mediante o cabo de alimentação.

Prender o tubo superior (o que possui ilhós) e enfiá-lo na estrutura telescópica, fixá-lo à estrutura com 2 parafusos (Fig. 21) nos ilhós da parte inferior.

Prender o tubo inferior e enfiá-lo da mesma forma que o outro; deixá-lo deslizar para cima e fixá-lo com 4 parafusos (Fig. 15).

Colocar a caixinha de comandos no local apropriado e bloqueá-la atarraxando os 2 parafusos presentes no interior do tubo inferior (Fig. 16).

Montar novamente a moldura metálica retirada no início da instalação (Fig. 5).

Efectuar a conexão das lâmpadas de halogénio (Fig. 17).

Lembrar que na versão filtrante, é necessário o filtro de carvão; verificar se está já montado e continuar eventualmente a instalar o filtro: empurrar o filtro em direcção à mola e rodá-lo para cima (Fig. 22).

Montar novamente o filtro anti-gordura.

FUNCIONAMENTO

COMANDOS (Fig. 23):

A) Desliga as LUZES.

B) Acende as LUZES.

C) Reduz a velocidade até atingir a velocidade mínima. Se pressionado durante 2" desliga-se o motor.

D) Acciona o motor (lembrando a última velocidade utilizada) e aumenta a velocidade até chegar à máxima.

E) RESET ALARME FILTROS/TEMPORIZADOR: pressionando a tecla durante a visualização do alarme filtros (com o motor desligado) reinicia a contagem das horas. Pressionando a tecla durante o funcionamento do motor, activa-se o TEMPORIZADOR, razão pela qual o exaustor desliga-se automaticamente após 5 minutos.

L1) Os 4 LED VERDES indicam a velocidade em execução.

L2) Quando o LED é vermelho (com o motor desligado) indica o ALARME FILTROS. Quando o LED é verde (intermitente) indica que foi accionado o TEMPORIZADOR através da tecla E.

ALARME DOS FILTROS:

Ao fim de 30h de funcionamento, o Led L2 passa a VERMELHO. indica que os filtros anti-gordura devem ser limpos.

Ao fim de 120h de funcionamento o Led L2 passa a VERMELHO intermitente; indica que os filtros anti-gordura devem ser limpos e os filtros de carvão devem ser substituídos.

Terminada a limpeza dos filtros anti-gordura (e/ou substituídos os filtros de carvão), para reiniciar a contagem das horas (RESET) premir a tecla E durante a visualização do alarme dos filtros.

COMANDOS (Fig. 24):

Este exaustor está equipado de um sistema completamente automático (Advanced Sensor Control), que controla todas as suas funções. Graças ao Advanced Sensor Control, o ar na cozinha mantém-se sempre limpo e sem cheiros e isto sem alguma intervenção do utilizador. Os sofisticados sensores conseguem captar todo o tipo de cheiro, vapor fumo ou calor provocado pelo processo de cozedura. O ASC capta também eventuais e anómalas presenças de GÁS no ambiente. Este exaustor é também o resultado do projecto Home Comfort, destinado à máxima redução do ruído, prevenindo também a função de Air Refresh, que em silêncio perfeito muda o ar no ambiente accionando o exaustor cada 50 minutos.

A) apaga as luzes;

B) liga as luzes;

C) Diminui a velocidade do motor até atingir a velocidade mínima. Se for premido por 2", o motor desliga-se.

Se for premido por 2" quando o Alarme dos Filtros estiver activado, o contador de HORAS passa a zero.

D) Liga o motor e aumenta a velocidade até chegar à velocidade máxima

E) Activa/desactiva o Sensor (modo de funcionamento AUTOMÁTICO ou MANUAL). No modo de funcionamento Automático o sensor está activado e o Led L2 liga-se. Os Led L1 evidenciam a velocidade em execução.

L1) Os 4 Led VERDES assinalam a velocidade em execução.

L2) Quando o Led é VERDE indica o modo de funcionamento AUTOMÁTICO. Quando está desligado indica o modo de funcionamento MANUAL. Quando o Led é VERMELHO indica o Alarme dos Filtros.

ALARME DOS FILTROS: aparece indicado, durante 30", quando o Motor estiver Desligado:

Ao fim de 30h de funcionamento, o Led L2 passa a VERMELHO. indica que os filtros anti-gordura devem ser limpos.

Ao fim de 120h de funcionamento o Led L2 passa a VERMELHO intermitente; indica que os filtros anti-gordura devem ser limpos e os filtros de carvão devem ser substituídos.

Terminada a limpeza dos filtros anti-gordura (e/ou substituídos os filtros de carvão), para reiniciar a contagem das horas (RESET) premir a tecla C durante a visualização do alarme dos filtros.

SENSIBILIDADE DO SENSOR DE GÁS: a sensibilidade do sensor pode ser alterada de acordo com as exigências de cada um. Para alterar esta sensibilidade, o aparelho deve encontrar-se no modo manual (ou seja o Led L2 deve estar desligado); se assim não for, premir a tecla E.

Modificar a sensibilidade pressionando simultaneamente a tecla D e a tecla E. A sensibilidade definida será evidenciada através dos 4 leds verdes. Utilizando os botões C(-) e D(+), será definida a sensibilidade desejada (Fig. 21/S). Memorizar a "nova" sensibilidade pressionando a tecla E. **ATENÇÃO: PARA EVITAR DANIFICAR O SENSOR, NÃO UTILIZAR PRODUTOS COM SILICONE À PROXIMIDADE DA CAMPÂNULA!**

Filtro anti-gordura: atenção especial deve ser dada ao filtro anti-gordura que deve ser limpo periodicamente, quando aparece o alarme filtros anti-gordura. Para as instruções sobre o Alarme filtros, consultar o parágrafo Comandos. Desmontagem do filtro anti-gordura: empurrar o manípulo para o exterior e tirar o filtro para baixo (Fig. 4). Lavar o filtro com detergente neutro.

Filtros de carvão: no caso de utilização do aparelho em versão filtrante, será necessário substituir o filtro de carvão periodicamente, quando aparece o alarme filtros de carvão. Para as instruções sobre o Alarme filtros, consultar o parágrafo Comandos. Desmontagem do filtro de carvão : retirar o filtro anti-gordura empurrando o manípulo para o exterior e puxando-o para baixo (Fig.4); retirar a seguir o filtro de carvão puxando a lingueta e rodando-o para baixo (Fig. 22).

Iluminação: para substituir as lâmpadas halogénias abrir a tampa fazendo alavanca nas fendas apropriadas (Fig.25). Substituir com lâmpadas do mesmo género.

Painéis de insonorização (presentes só em determinados modelos): os painéis de insonorização (Fig. 26) devem ser limpos regularmente em função da utilização (em média cada 2 meses). Limpar os painéis com um pano húmido.

Se a luz do LED estiver danificada, ela deve ser substituída pelo fabricante , técnico de serviço autorizado ou por uma pessoa com qualificações semelhantes , o que impedirá qualquer tipo de ameaça ao produto.

NEDERLANDS

De installatie moet worden uitgevoerd door een bevoegde installateur en volgens de instructies van de fabrikant.

Waarschuwing: Als u de schroeven of bevestiging apparaat te installeren in overeenstemming met deze instructies kan leiden tot elektrische gevaren.

Uitsluitend voor kappen met elektronische bediening: De 4e (intensieve) snelheid wordt automatisch na 5' functionering verlaagd naar de 3e snelheid om het energieverbruik te optimaliseren.

- Als de afzuigkap ingeschakeld blijft (licht en/of de motor), dan wordt deze na 10 uur, als er geen opdracht van de gebruiker komt, automatisch in de OFF-stand gezet, en alle functies worden uitgeschakeld. In kappen met spanning 120V/60Hz is deze functie niet actief.

- Elke keer als er een opdracht wordt ingevoerd via het toetsenbord of de afstandsbediening (optioneel), wordt er een geluidssignaal "beep" gegeven door de zoemer.

- Als er tijdens de werking van de afzuigkap de stroomtoevoer wordt onderbroken, zet de afzuigkap zich automatisch uit, en de knop gaat over in de OFF-stand. De motor moet dan weer handmatig aangezet worden.

Als de voedingskabel beschadigd is, moet deze door de fabrikant of de technische assistentie of door een persoon met soortgelijke kwalificatie worden vervangen om elk risico te vermijden.

BESCHRIJVING

Het apparaat kan in de filterversie, de afzuigversie en in de versie met een externe motor gebruikt worden. In de **filterversie** worden de door het apparaat aangezogen lucht en dampen gezuiverd in het koolstoffilter en via luchtroosters in de pijp (Fig. 1) weer in het vertrek geleid. LET OP: Bij het gebruik in de filterversie dient er een koolstoffilter en een luchtgeleideplaat (Fig. 1A) gebruikt te worden, die in het bovenste gedeelte van het frame geplaatst moet worden, zodat de lucht weer in het vertrek kan stromen. De koolstoffilters zijn niet bijgeleverd. In de **afzuigversie** worden de kookluchtjes en –dampen via een afvoerpijp door de muur of het plafond rechtstreeks naar buiten geleid (Fig. 2). In de **versie met een externe motor** (Fig. 3) dient er een afzonderlijk werkende afzuigreguleenheid op het apparaat aangesloten te worden, waarbij het apparaat als verbindingbasis van de af te voeren lucht gebruikt wordt. **Gebruik uitsluitend de regeleenheden die in de originele catalogus staan vermeld.**

INSTALLATIE

LET OP: Dit apparaat moet door minstens 3 personen gemonteerd worden. De installatie kan het beste overgelaten worden aan vakmensen. Bovendien raden wij u aan om alle montagefasen zorgvuldig op te volgen en na de installatie te controleren of het apparaat stevig vastzit.

Alvorens te beginnen met de montage en voor een makkelijkere hanteerbaarheid van het apparaat, wordt de **vetfilter** uitgeschakeld: duw de handgreep naar buiten en trek de filter naar beneden (Afb. 4).

Demonteer overigens het metalen frame door de 4 bevestigingsschroeven te verwijderen (Afb. 5).

Scheid het bovenste deel van de telescopische structuur van het onderste deel, door de 4 bevestigingsschroeven en de 4 rondsels nte verwijderen (Afb. 6).

Essentiële eisen voor de montage: – Bereid de elektrische voeding voor binnen in de uitschuifbare buis. – Als uw apparaat in de afzuigversie of in de versie met een externe motor geïnstalleerd moet worden dan moet er een luchtafvoergat gemaakt worden.

Om zowel in de afzuigversie als in de versie met een externe motor optimale omstandigheden te creëren, dient er een **luchtafvoerpijp** gebruikt te worden die de volgende eigenschappen heeft: minimum benodigde lengte, zo min mogelijk bochten (maximaal toegestane hoek van de bochten: 90°), het materiaal moet goedgekeurd zijn volgens de voorschriften (afhankelijk van het land), zo glad mogelijke binnenzijde. Er wordt bovendien geadviseerd om drastische veranderingen van de doorsnede van de pijp (diameter: 150 mm) te vermijden.

MONTAGE

Afzuigversie versie met een externe motor:

Boor met behulp van het sjabloon de gaten voor de bevestiging op het verticaal vlak achter uw fornuis; let op alle aanwijzingen voor de uiteindelijke plaatsing van het apparaat. Houd er rekening mee dat een van de assen van het sjabloon moet samenvallen met de as van de bedieningen van de afzuigkap.

Bevestig het bovenste deel van de telescopische structuur aan het plafond met behulp van de 4 bijgeleverde pluggen en schroeven (Afb. 7); wees voorzichtig, omdat de plaatsing van de structuur bepalend is voor de uiteindelijke plaatsing van de afzuigkap. Tijdens deze handeling, wordt de luchtafvoerbuis aan de binnenkant van de telescopische structuur geleid en de elektrische voeding door het gat in de structuur (Afb. 7).

Monteer de flens A op de luchtafvoermond van de motor (Afb. 8); monteer de flens B (Afb.8).

Maak de motorgroep vast op de onderste telescopische structuur met behulp van de 4 moeren en 4 rondsels (Afb.9). Het aldus bekomen blok wordt dan bevestigd op de bovenste telescopische structuur (Afb. 10) die eerder aan het plafond was vast gemaakt (met de eerder verwijderde 4 schroeven en 4 rondsels). Verstel de hoogte van de telescopische structuur met behulp van de vier schroeven (Afb. 10), rekening houdend met het feit dat de afstand van het fornuis tot de afzuigkap minstens 650 mm moet bedragen. (Afb.11).

Bevestig aan de hand van de openingen in de telescopische structuur de luchtafvoerbuis aan de flens, met behulp van een riempje (Afb.12); de buis en het riempje worden niet meegeleverd.

Alleen bij de versie met een externe motor (Fig. 13): breng de elektrische aansluiting van de afzuigkap op de externe regeleenheid tot stand en maak daarbij gebruik van de speciale klemmenblokken: verwijder kabelklem A en kap B van de aansluitkast; sluit de verbindingkabel van de regeleenheid aan op het klemmenblok C; breng kabelklem A en kap B van de aansluitkast weer aan; het andere uiteinde van de kabel moet op het klemmenblok van de externe regeleenheid aangesloten worden. Monteer de aansluiting met 2 schroeven V (Afb.13).

Voer de elektrische aansluiting uit met behulp van de voedingskabel.

Neem de bovenste buis (die met de gaten) en monteer hem op de telescopische structuur, met de gaten naar onder gericht; bevestig hem aan de structuur met behulp van 2 schroeven (Afb. 14).

Neem de onderste buis en monteer hem op dezelfde manier als voor de bovenste buis; schuif hem naar boven toe en zet hem vast met 4 schroeven (Afb. 15).

Breng de bedieningskast in zijn zitting en zet hem vast met de 2 schroeven aanwezig aan de binnenkant van de onderste buis (Afb.16).

Hermonteer het metalen frame dat bij het begin van de installatie verwijderd was (Afb. 5).

Sluit de halogeenspotjes aan (Afb. 17).

Hermonteer de vetfilter.

Filtreerversie:

Boor met behulp van het sjabloon de gaten voor de bevestiging op het verticaal vlak achter uw fornuis; let op alle aanwijzingen voor de uiteindelijke plaatsing van het apparaat. Houd er rekening mee dat een van de assen van het sjabloon moet samenvallen met de as van de bedieningen van de afzuigkap.

Voer de deflector in de bovenste telescopische structuur en zet hem vast met 1 schroef (Afb. 18). Sluit er een slang met een diameter van 125 mm op aan en zet deze vast met een riempje (de buis en het riempje worden niet meegeleverd).

Bevestig het bovenste deel van de telescopische structuur aan het plafond met behulp van de 4 bijgeleverde pluggen en schroeven (Afb. 7); wees voorzichtig, omdat de plaatsing van de structuur bepalend is voor de uiteindelijke plaatsing van de afzuigkap. Tijdens deze handeling, wordt de elektrische voeding door de opening in de structuur geleid (Afb.7).

Monteer de flens B op de luchtafvoermond van de motor (Afb. 19).

Monteer het verloopstuk R op de flens (Afb. 19).

Maak de motorgroep vast op de onderste telescopische structuur met behulp van 4 moeren en 4 rondsels (Afb.9). Het aldus bekomen blok wordt dan bevestigd op de bovenste telescopische structuur (Afb. 10) die eerder aan het plafond

was vast gemaakt (met de eerder verwijderde 4 schroeven en 4 rondsels).
Verstel de hoogte van de telescopische structuur met behulp van de vier schroeven (Afb. 10) rekening houdend met het feit dat de afstand van het fornuis tot de afzuigkap minstens 650 mm moet bedragen (Afb.11).
Bevestig door de openingen van de telescopische structuur de luchtafvoerbuis op het verloopstuk, met behulp van een riempje (Afb.20); de buis en het riempje worden niet meegeleverd.
Voer de elektrische aansluiting uit met behulp van de voedingskabel.
Neem de bovenste buis (die met de gaten) en monteer hem op de telescopische structuur, met de gaten naar boven gericht; bevestig hem aan de structuur met behulp van 2 schroeven (Afb. 21).
Neem de onderste buis en monteer hem op dezelfde manier als voor de bovenste buis; schuif hem naar boven toe en zet hem vast met 4 schroeven (Afb. 15).
Breng de bedieningskast in zijn zitting en zet hem vast met de 2 schroeven aanwezig aan de binnenkant van de onderste buis (Afb.16).
Hermonteer het metalen frame dat bij het begin van de installatie verwijderd was (Afb. 5).
Sluit de halogeenspotjes aan (Afb. 17).
Vergeet niet dat het in de filterversie noodzakelijk is de koolstoffilter te gebruiken; controleer of hij reeds gemonteerd is en is dit niet het geval, monteer hem dan: duw de filter tegen de veer en draai hem naar boven toe (Afb. 22).
Hermonteer de vetfilter.

WERKING

BEDIENINGSELEMENTEN(Afb.23):

- A) Lampjes uit.
- B) Lampjes aan.
- C) Verlaagt de snelheid, tot aan de minimum snelheid. Indien gedurende 2" ingedruwd, valt de motor stil.
- D) Start de motor (de laatst gebruikte snelheid wordt opgeroepen) en versnel maximaal.
- E) RESET FILTERALARM / TIMER: de knop indrukken tijdens de weergave van het filteralarm (bij uitgeschakelde motor) om de timer terug te stellen. De knop indrukken terwijl de motor draait om de TIMER in te schakelen. De kap wordt na 5 minuten automatisch uitgeschakeld.
- L1) De 4 GROENE leds geven de bedrijfssnelheid weer.
- L2) Wanneer de LED rood is (bij uitgeschakelde motor) wijst dit op het FILTERALARM. Wanneer de LED groen is (knipperend) wijst dit erop dat de TIMER werd ingeschakeld met de knop E.

FILTERALARM:

Na 30u werking, wordt de led L2 ROOD; betekent dat de vetfilters moeten worden gereinigd.
Na 120u werking, wordt de led L2 ROOD en gaat hij knipperen; betekent dat de vetfilters moeten worden gereinigd en de koolstoffilters moeten worden vervangen.
Wanneer de vetfilters gereinigd zijn (en/of de koolstoffilters vervangen zijn), wordt tijdens de weergave van het filteralarm gedrukt op de knop E om de UREN-telling opnieuw te starten (RESET).

BEDIENINGSELEMENTEN(Afb.24):

Deze afzuigkap is voorzien van een volledig automatisch systeem (Advanced Sensor Control) om alle functies van de afzuigkap te besturen. Dankzij de Advanced Sensor Control, wordt de lucht in de keuken altijd schoon en vrij van luchtjes gehouden, zonder dat de gebruiker ook maar iets hiervoor hoeft te doen. De geavanceerde sensoren kunnen elke soort van lucht, damp, rook of warmte opvangen die veroorzaakt wordt door het kookproces. De ASC vangt ook een eventuele en abnormale aanwezigheid op van GAS in het vertrek.

Deze kap is overigens het resultaat van het project Home Comfort, gericht op een maximale geluidsdemping. De functie Air Refresh zorgt er in alle stilte voor dat de lucht in de ruimte ververst wordt, door de kap elke 50 minuten in te schakelen.

- A) verlichting uit.
 - B) verlichting aan.
 - C) Mindert de snelheid van de motor, tot de minimumsnelheid wordt bereikt. Indien hij 2" lang wordt ingedrukt, wordt de motor uitgeschakeld.
 - Indien hij 2" lang wordt ingedrukt wanneer het Filteralarm actief is, zet hij de UREN-telling terug op nul.
 - D) Schakelt de motor in en verhoogt de snelheid van de motor, tot de maximumsnelheid wordt bereikt
 - E) Activeert/deactiveert de Sensor (AUTOMATISCH of HANDBEDIENING). In de Automatische bediening, is de sensor actief en brandt de Led L2. De Leds L1 geven de huidige snelheid weer.
 - L1) De 4 GROENE leds geven de huidige snelheid weer.
 - L2) Wanneer de Led GROEN is, duidt dit op de AUTOMATISCHE bediening. Wanneer de led gedoofd is, duidt dit op de HANDBEDIENING. Wanneer de Led ROOD is, duidt dit op het Filteralarm.
- FILTERALARM: wordt aangegeven met Uitgeschakelde Motor, gedurende 30":
Na 30u werking, wordt de led L2 ROOD; betekent dat de vetfilters moeten worden gereinigd.
Na 120u werking, wordt de led L2 ROOD en gaat hij knipperen; betekent dat de vetfilters moeten worden gereinigd en de koolstoffilters moeten worden vervangen.
Wanneer de vetfilters gereinigd zijn (en/of de koolstoffilters vervangen zijn), wordt tijdens de weergave van het filteralarm gedrukt op de knop C om de UREN-telling opnieuw te starten (RESET).
GEVOELIGHEID VAN DE GASSENSOR: de gevoeligheid van de sensor kan volgens de eigen behoefte worden gewijzigd.

Om dit te doen, dient het apparaat zich in de handbediening te bevinden (de Led L2 is uit); zo niet, druk op de knop E. Wijzig de gevoeligheid van de sensor door tegelijk te drukken op de knoppen D en E. De ingestelde gevoeligheid wordt aangegeven met de 4 groene leds. Met de knoppen C(-) en D(+) wordt de ingestelde gevoeligheid ingesteld (Fig. 21/S). Bewaar de "nieuwe" gevoeligheid door te drukken op de knop E. **OPGELET: OM DE SENSOR NIET TE BESCHADIGEN, WORDEN VLAKBIJ DE AFZUIGKAP GEEN SILICONENPRODUCTEN GEBRUIKT!**

Vetfilter: let er in het bijzonder op dat de vetfilter regelmatig gereinigd wordt, met name wanneer het relatieve alarmbericht verschijnt. Voor de aanwijzingen over het filteralarm, raadpleeg de paragraaf Bedieningselementen. Demontage van de vetfilter: duw de handgreep naar buiten toe en trek de filter naar beneden (Afb. 4). Was de filter met een neutraal schoonmaakproduct.

Koolstoffilters: ingeval van een filtererversie, moet de koolstoffilter regelmatig vervangen worden, met name wanneer het relatieve filteralarm verschijnt. Voor de aanwijzingen over het filteralarm, raadpleeg de paragraaf Bedieningselementen. Demontage van de koolstoffilter: verwijder de vetfilter door de handgreep naar buiten toe te duwen en de filter naar beneden te trekken (Afb. 4); verwijder vervolgens de koolstoffilter door aan het lipje te trekken en de filter naar beneden te draaien (Afb. 22).

Verlichting: voor vervanging van de halogeen lampen de deksel openen door het op te lichten in de daarvoor bestemde opening (afb. 25). Vervangen met lampen van hetzelfde type.

Geluiddempende panelen (alleen aanwezig in bepaalde modellen): de geluiddempende panelen (Fig. 26) worden regelmatig gereinigd, in functie van het gebruik (gemiddeld elke 2 maanden). Maak de panelen schoon met een vochtige doek.

Als het LED licht kapot is, hoort het vervangen te worden door de producent, een erkende technische dienst of een persoon met vergelijkbare kwalificaties, waardoor elke vorm van gevaar voorkomen kan worden.

РУССКИЙ

Монтаж производится в соответствии с настоящими инструкциями профессионально квалифицированными специалистами.

Только для вытяжек с электронным блоком управления: В целях оптимизации потребления энергии через 5 минут работы 4-я скорость (интенсивная) автоматически переходит на 3-ю скорость.

- Если в течение 10 часов не меняется управление включенной кухонной вытяжкой (включено освещение и/или подсветка), то все функции автоматически отключаются и вытяжка переходит в состояние OFF (ВЫКЛ.).
- Каждый раз, когда выдается команда с клавиатуры или пульта дистанционного управления (опциональный вариант), срабатывает функция подтверждения выполнения команды звуковым сигналом "бип".
- Если в режиме работы вытяжки наступит внезапное прекращение подачи в сеть электроэнергии, вытяжка автоматически выключается, а кнопка идет в положение OFF (ВЫКЛ.). Следует потом повторно включить двигатель вручную.

Если кабель питания поврежден, в целях предупреждения опасности, он должен быть заменен изготовителем или его службой технической поддержки, или лицом с аналогичной квалификацией.

ОПИСАНИЕ

Прибор может работать в режиме рециркуляции воздуха, в режиме отвода воздуха наружу, а также со внешним мотором.

В режиме рециркуляции (Рис. 1), вытягиваемый воздух с испарениями жира и масла очищается угольными фильтрами и вновь возвращается в помещение через боковые вентиляционные решетки декоративной трубы. **ВНИМАНИЕ!** При использовании вытяжки в режиме рециркуляции воздуха следует применять угольный фильтр и дефлектор воздушного потока (Рис. 1А); последний смонтирован в верхней части корпуса и обеспечивает рециркуляцию воздуха в помещении. Угольные фильтры не включены в комплект поставки.

В режиме отвода воздуха наружу (Рис.2), испарения и запахи кухни выбрасываются непосредственно наружу по дымовой трубе, через выводное отверстие в потолок.

В исполнении с внешним мотором (Рис.3), к прибору подсоединяется отдельно стоящий вытяжной вентилятор; при этом прибор будет служить переходным элементом для забора воздуха. **Используйте лишь внешние вытяжные установки, предложенные в фирменном каталоге.**

УСТАНОВКА

ВНИМАНИЕ! делайте установку прибора **двоем с напарником**; однако, мы рекомендуем поручить операцию по установке квалифицированному персоналу. Кроме того мы рекомендуем следить за всеми фазами монтажа, а по завершении операции по установке дополнительно проверять надежность крепления.

Для удобства обращения с прибором, прежде чем приступить к операциям по монтажу отсоедините **фильтр задержки жира**: прижмите рукоятку во внешнюю сторону и тяните фильтр книзу (Рис. 4).

Снимите металлическое обрамление, отвернув шурупы крепления (Рис. 5).

Отсоедините верхнюю часть телескопической конструкции от нижней части, сняв 4 шурупа крепления и 4 шайбы (Рис. 6).

Основные условия по установке:

- Проложите проводку электропитания внутри телескопической конструкции;
- Если Ваш прибор будет работать в режиме отвода воздуха или с внешним мотором, сделайте отверстие для вывода воздуха.

Чтобы достигнуть оптимальных условий эксплуатации прибора в режиме отвода воздуха и с внешним мотором необходимо использовать **трубу для вывода воздуха:**

- минимально необходимой длины
- с наименьшим числом изгибов (наиб. угол изгиба - 90°)
- сделанную из материала, соответствующего требованиям Вашей страны
- **со внутренней поверхностью, по возможности гладкой.**

Кроме того, труба не должна иметь резких изменений сечения (рекомендуемый диаметр 150 мм).

МОНТАЖ

Исполнение с отводом воздуха и внешним мотором:

Прислонив шаблон к потолку, проделайте отверстия для крепления вытяжки по вертикальной оси кухонной плиты; следуйте всем указаниям по окончательной регулировке положения прибора. Обратите внимание на то, что одна из осей шаблона должна соответствовать оси панели управления.

Закрепите к потолку верхнюю секцию телескопической конструкции 4-мя шурупами и дюбелями, имеющимися в комплекте (Рис. 7); при этом имейте в виду, что позиционирование этой конструкции предопределяет окончательную позицию вытяжки. При выполнении данной операции, пропустите трубу вывода воздуха внутри телескопической конструкции и электропроводку для питания вытяжки через соответствующее отверстие, предусмотренное в телескопической конструкции (Рис. 7).

Смонтируйте вытяжной фланец на отверстии вывода воздуха моторного блока (Рис. 8А).

Прикрепите фитинг (Рис. 8).

Закрепите моторный блок к нижней секции телескопической конструкции 4-мя гайками и 4-мя шайбами (Рис. 9).

Зафиксируйте подобранный таким образом блок к верхней секции телескопической конструкции (Рис. 10), ранее закрепленной к потолку (4-мя шурупами и 4-мя шайбами).

Отрегулируйте по высоте телескопическую конструкцию четырьмя шурупами (Рис. 10), имея при этом в виду, что расстояние вытяжки над кухонной плитой должно быть не менее 650 мм (Рис. 11).

Через проемы в телескопической конструкции закрепите трубу вывода воздуха к вытяжному фланцу хомутом (Рис. 12); труба и хомут не включены в комплект.

Применительно только к исполнению со внешним мотором (Рис. 13): выполните электрическое соединение вытяжки с внешней вытяжной установкой при помощи соответствующих клеммников; уберите фитинг **А** и крышку **В** коробки соединений; подведите соединительный провод внешней установки к клеммнику **С**; поставьте вновь фитинг **А** и крышку **В** коробки соединений; затяните другой конец соединительного провода в клеммнике внешней установки. Закрепите коробку с помощью 2 винтов **V** (Рис. 13).

Выполните электрическое соединение вытяжки проводом питания.

Возьмите верхнюю трубу (трубу с проушинами) и вставьте ее в телескопическую конструкцию проушинами, обращенными книзу; закрепите ее к конструкции 2-мя шурупами (Рис. 14).

Возьмите нижнюю трубу и вставьте ее тем же образом в другую; протолкните трубу кверху и закрепите ее 4-мя шурупами (Рис. 15).

Вставьте коробку панели управления в соответствующее гнездо и зафиксируйте ее, завернув 2 шурупа, имеющихся внутри нижней трубы (Рис. 16).

Установите вновь металлическое обрамление, которое Вы сняли в начале операции по установке (Рис. 5).

Подключите галогенные лампы (Рис. 17).

Установите вновь фильтр задержки жира.

Исполнение с рециркуляцией:

Прислонив шаблон к потолку, просверлите отверстия для крепления по вертикали кухонной плиты, следуя всем указаниям по окончательному позиционированию вытяжки. Обратите внимание на то, что одна ось шаблона должна соответствовать оси панели управления.

Вставьте дефлектор в верхнюю телескопическую конструкцию и закрепите его 1-им шурупом (Рис. 18). Подведите к нему гибкую трубу диаметром 125 мм и закрепите ее хомутом (труба и хомут не включены в комплект).

Закрепите к потолку верхнюю секцию телескопической конструкции 4-мя шурупами и дюбелями (Рис. 7); при этом обратите внимание на то, что позиционирование телескопической конструкции предопределяет окончательное положение вытяжки. При выполнении данной операции пропустите электропроводку питания вытяжки через соответствующее отверстие в конструкции (Рис. 7).

Смонтируйте вытяжной фланец на отверсти вывода воздуха моторного блока (Рис. 19В).

Смонтируйте переднюю втулку над фланцем (Рис. 19R).

Закрепите моторный блок к нижней секции телескопической конструкции 4-мя гайками и 4-мя шайбами (Рис. 9).

Закрепите подобранный таким образом моторный блок к верхней секции телескопической конструкции (Рис. 10), ранее закрепленной к потолку (4-мя шурупами и 4-мя шайбами).

Отрегулируйте по высоте телескопическую конструкцию четырьмя шурупами (Рис. 10), имея при этом в виду, что расстояние вытяжки над кухонной плитой должно быть не менее 650 мм (Рис.11).
Через проемы в телескопической конструкции закрепите трубу вывода воздуха как переходной втулке хомутом (Рис. 20); труба и хомут не включены в комплект.
Выполните электрическое соединение вытяжки проводом питания.
Возьмите верхнюю трубу (трубу с проушинами) и вставьте ее в телескопическую конструкцию проушинами, обращенными вверх; закрепите ее к конструкции 2-мя шурупами (Рис. 21).
Возьмите нижнюю трубу и вставьте ее тем же образом в другую; протолкните трубу вверх и закрепите ее 4-мя шурупами (Рис. 15).
Вставьте коробку панели управления в соответствующее гнездо и зафиксируйте ее, завернув 2 шурупа, имеющихся внутри нижней трубы (Рис. 16).
Установите вновь металлическое обрамление, которое Вы сняли в начале операции по установке (Рис. 5).
Подключите галогенные лампы (Рис. 17).
Помните, что в режиме с рециркуляцией необходимо использовать угольный фильтр; убедитесь в том, что он уже смонтирован; в противном случае, установите его: прижмите фильтр к пружине и поверните его вверх (Рис. 22).
Установите вновь фильтр задержки жира.

ФУНКЦИОНИРОВАНИЕ

ПАНЕЛЬ УПРАВЛЕНИЯ по Рис. 23

A) Выключает ПОДСВЕТКУ

B) Включает ПОДСВЕТКУ

C) Уменьшает скорость мотора до минимальной. Нажатие ее на 2 сек вызывает выключение мотора.

Включает мотор (на последней использованной скорости) и увеличивает скорость мотора до максимальной.
СБРОС АВАРИЙНОГО СОСТОЯНИЯ ФИЛЬТРОВ / ТАЙМЕР: нажатием на клавишу при отображении аварийного состояния фильтров (мотор выключен) происходит сброс счетчика часов. Нажатие на клавишу при включенном моторе вызывает активацию ТАЙМЕРА, вследствие чего вытяжка автоматически выключается по истечении 5 минут.

L1) 4 ЗЕЛЕНЫХ светодиода показывают действующую скорость мотора

L2) КРАСНЫЙ светодиод (при выключенном моторе) показывает АВАРИЙНОЕ СОСТОЯНИЕ ФИЛЬТРОВ.
ЗЕЛЕНЫЙ (мигающий) светодиод показывает активацию ТАЙМЕРА клавишей E.

того же типа.

АВАРИЙНОЕ СОСТОЯНИЕ ФИЛЬТРОВ

По истечении 30 часов работы светодиод L2 становится КРАСНЫМ; это означает, что необходимо зачищать фильтры задержки жира.

По истечении 120 часов работы светодиод L2 становится КРАСНЫМ и начинает мигать; это означает, что необходимо зачищать фильтры задержки жира и заменять угольные фильтры.

После зачистки фильтров задержки жира (и/или замены угольных фильтров), для повторного запуска подсчета часов (СБРОСА) нажмите клавишу E, пока отображается аварийное состояние фильтров.

ПАНЕЛЬ УПРАВЛЕНИЯ по Рис. 24:

Данный прибор снабжен полностью автоматической системой "ADS" (Advanced Sensor Control), обеспечивающей управление всеми функциями вытяжки. Благодаря системе "ADS", воздух в кухне остается всегда чистым и лишены всеми запахами, без какого-либо вмешательства со стороны пользователя. Датчики передовой конструкции способны улавливать наличие всяких запахов, паров, дымов или тепла вследствие процесса жаренья. Система "ADS" обнаруживает также наличие ГАЗА в помещении.

Кроме того, вытяжка сконструирована на базе проекта "Home Comfort" (Домашний Комфорт), направленного на максимальное снижение шума, в который заложена также функция освежения воздуха, благодаря которой совершенно бесшумно автоматическая система обеспечивает обмен воздуха в помещении путем включения вытяжки через каждые 50-минутные промежутки времени.

A) Выключает подсветку

B) Включает подсветку

C) Уменьшает скорость мотора до минимальной. Если нажать клавишу на 2 сек мотор выключается.

Если нажать клавишу на 2 сек когда активировано Аварийное Состояние Фильтров происходит Сброс ЧАСОВ.

D) Включает мотор и увеличивает скорость мотора до максимальной

E) Активирует/деактивирует Датчик (в АВТОМАТИЧЕСКОМ или РУЧНОМ режиме). В Автоматическом режиме датчик активен и светодиод L2 горит. Светодиоды L1 показывают текущую скорость.

L1) 4 ЗЕЛЕНЫХ светодиода показывают текущую скорость.

L2) Когда светодиод ЗЕЛЕНЫЙ, он показывает АВТОМАТИЧЕСКИЙ режим. Когда погашен, это показывает РУЧНОЙ режим. КРАСНЫЙ светодиод показывает АВАРИЙНОЕ Состояние Фильтров.

АВАРИЙНОЕ СОСТОЯНИЕ ФИЛЬТРОВ: отображается при выключенном моторе на 30 сек. По истечении 30 часов работы светодиод L2 становится КРАСНЫМ; это дает знать о том, что необходимо зачищать фильтры задержки

жира. По истечении 120 часов работы светодиод становится КРАСНЫМ и мигает; Это означает, что необходимо зачищать фильтры задержки жира и заменять угольные фильтры. После зачистки фильтров задержки жира (и/или замены угольных фильтров), для повторного запуска подсчета часов (СБРОСА) нажмите клавишу С во время отображения аварийного состояния фильтров.

ЧУВСТВИТЕЛЬНОСТЬ ДАТЧИКА НАЛИЧИЯ ГАЗА: она может быть изменена в соответствии с Вашими требованиями. Для изменения чувствительности прибор должен находиться в состоянии ручного режима (т.е. Светодиод L2 погашен); в противном случае, нажмите клавишу E.

Измените чувствительность, нажав одновременно клавишу D и клавишу E. Набранная чувствительность датчика отображается 4-мя зелеными светодиодами. Наберите желаемую чувствительность клавишами С(-) и D(+) (Рис. 21/5). Сохраните “новую” чувствительность нажатием клавиши E. **ВНИМАНИЕ! ЧТОБЫ НЕ ПОВРЕДИТЬ ДАТЧИК, ИЗБЕЖАЙТЕ ИСПОЛЬЗОВАНИЕ СИЛИКОНОВЫХ СРЕДСТВ ВБЛИЗИ ОТ ВЫТЯЖКИ.**

Фильтры задержки жира: уделяйте особое внимание фильтрам задержки жира, зачищайте их периодически, когда отображается аварийное состояние фильтров. Инструкции по аварийному состоянию фильтров приведены в разделе Клавиш Управления.

Снятие фильтра задержки жира: нажмите рукоятку во внешнюю сторону и тяните фильтр книзу (Рис. 43). Мойте фильтр нейтральным моющим средством.

Угольные фильтры: при использовании прибора в режиме рециркуляции потребуются периодически заменять угольные фильтры, когда отображается аварийное состояние угольных фильтров. Инструкции по аварийному состоянию фильтров приведены в разделе Клавиш Управления.

Снятие угольного фильтра; снимите фильтр задержки жира, нажав рукоятку во внешнюю сторону и тяните его книзу (Рис. 4), затем снимите угольный фильтр, тянув язычок и повернув фильтр книзу (Рис. 22).

Подсветка : для замены галогенных ламп откройте крышку, действуя на соответствующие щели (Рис. 25). Заменяйте перегоревшую лампу лампой

Звукопоглощающие панели (имеются только в некоторых моделях): зачищайте периодически звукопоглощающие панели (Рис. 26) в соответствии с режимом эксплуатации (в среднем, через каждые 2 месяца). Используйте для этого мокрую тряпку.

Если светодиод поврежден, во избежание любому типу угрозы, он должен быть заменен производителем, его уполномоченным техническим специалистом или лицом с аналогичными квалификациями.

ČEŠTINA

Instalace musí být provedena podle uvedených pokynů odborně kvalifikovaným personálem.

Upozornění: Pokud k instalaci šrouby nebo spojovací v souladu s těmito pokyny, může dojít k úrazu elektrickým proudem.

Pouze pro digestoře vybavené elektronickým ovládním: 4 rychlost (intenzivní) bude pro optimalizaci spotřeby energie po 5 minutách provozu automaticky přepnuta na 3 rychlost

- Jestliže bude kuchyňský odtah zapnutý (světla a/nebo motor), to po 10 hodinách v případě chybějících příkazů ze strany uživatele, bude automaticky nastavený na režim OFF, a všechny funkce budou vypnuté. V kapuce s napětím 120V/60Hz tato funkce není aktivní.

- Pokaždé, když bude vydaný pokyn pomocí klávesnice anebo dálkového ovládače (volitelní), bzučák vydá zvukový signál „beep“.

- Jestliže se v pracovní době kuchyňského odtahu vyskytne přestávka v napájení elektrickým proudem, kuchyňský odtah se automaticky vypne, a jeho tlačítko přechází do polohy OFF. Je proto nutné opětovně nastartovat motor ručně.

Pokud je napájecí kabel poškozený, je třeba ho nechat vyměnit ze strany výrobce nebo střediska technické podpory, výměnu v každém případě musí provést osoba s podobou kvalifikací tak, aby nedošlo k jakémukoli riziku.

POPISTato digestoř může být nainstalována ve verzi filtrační, odtahové, nebo s externím motorem.

U **filtrační verze** jsou výpary a vzduch nasávány přístrojem přes uhlíkový filtr, který je vyčistí a jsou vyvedeny malými bočními mřížkami v teleskopickém komínku zpět do místnosti (Obr.1).

POZOR: U filtrační verze musí být vždy nainstalován uhlíkový filtr a vzduchová rozbočka (Obr.1A), která svým umístěním v horní části zařízení umožňuje recirkulaci vzduchu zpět do místnosti. Uhlíkových filtrů nejsou součástí dodávky. U **odtahové verze** (Obr. 2) jsou výpary a kuchyňské pachy odváděny do vnějšího prostředí odtahovým potrubím vedeným skrz strop. Není již proto zapotřebí uhlíkový filtr. U **verze s externím motorem** (Obr.3) je digestoř propojena s touto jednotkou. Vzduch je nasáván touto jednotkou a odváděn ven. **K této digestoři použijte externí ventilační jednotky uváděné v originálním katalogu.**

INSTALACE

UPOZORNĚNÍ: při montáži tohoto přístroje je zapotřebí nejméně 3 osob; každopádně doporučujeme svěřit tuto operaci kvalifikovanému personálu. Tato digestoř je extrémně těžká proto se před montáží

ujistěte, že struktura vašeho stropu je dostatečně kompaktní pro její montáž. Dodržujte přesně montážní postup a po ukončení všech operací prověřte, zda je přístroj dobře připevněn ke stropu.

Pro snazší manipulaci, před zahájením montáže, vyjměte **tukový filtr**: zatlačte na západku filtru a tahem dolů filtr vyjměte (Obr.4).

Vyšroubujte 4 šrouby a uvolněte spodní kryt tělesa digestoře (Obr.5). Také oddělte horní část nosné teleskopické konstrukce od spodní vyšroubováním 4 šroubů s podložkami (Obr.6).

Před montáží je nezbytné provést následující kroky:

- zaveďte přívod elektrického proudu do vnitřku teleskopického komínku.
- pokud budete digestoř používat v odtahové verzi, přichystejte si otvor pro odvod výparů.

Abyste dosáhli co nejlepšího odtahu u odtahové verze použijte **odtahové potrubí** co možná nejkratší, s minimálním počtem ohybů (max.úhel ohybu je 90°). Potrubí musí být vyrobeno z materiálu splňující požadované normy příslušného státu, mělo by mít pravidelnou vnitřní stěnu a co možná nejhladší. Vyvarujte se drastickým změnám průřezu potrubí (doporučený průměr je 150 mm).

MONTÁŽ

Odtahová verze a verze s externím motorem:

Podle šablony označte a vyvrtejte do stropu všechny požadované otvory. Zvláštní pozornost věnujte konečné poloze digestoře tzn. že jedna z os na šabloně musí odpovídat ose digestoře ve které je umístěn ovladač. 4 šrouby s hmoždinkami připevněte horní část nosné konstrukce ke stropu (Obr.7); ujistěte se, že poloha nosné konstrukce odpovídá konečné poloze digestoře. Protáhněte odtahové potrubí do vnitřku nosné konstrukce a souběžně také kabel elektrického proudu speciálním otvorem (Obr. 7).

Adaptér se zpětnou klapkou nasadte na výstupní nátrubek digestoře (Obr.8). Montáž kování B (Obr.8). Jednotku s motorem připevněte pomocí 4 šroubů s podložkami ke spodní nosné konstrukci (Obr.9). Tento blok potom spojte s horní nosnou konstrukcí (pomocí dříve demontovaných 4 šroubů), kterou jste před tím připevnili na strop (Obr.10). Čtyřmi šrouby nastavte výšku teleskopické konstrukce (Obr.10) tak, aby vzdálenost digestoře od varné plochy byla minimálně 650 mm (Obr.11). Skrz nosnou konstrukci protáhněte odtahové potrubí a nasadte jej na adaptér se zpětnou klapkou (Obr.12). K upevnění potrubí použijte stahovací pásku (potrubí ani páska nejsou součástí dodávky).

Pouze pro verzi s externím motorem (Obr.13): propojení digestoře s externí jednotkou pomocí speciálního terminálu: sejměte svorku (A) a krytku (B). Připojte kontakty kabelu ke svorkovnici (C). Potom upevněte kabel svorkou (A) a nasadte zpět krytku (B). Druhý konec kabelu se připojí ke svorkovnici externího motoru. Zajistěte okno pomocí šroubů V (Obr.13).

Připojte na digestoř síťový kabel.

Vezměte horní dekorativní komínek a nasuňte jej na nosnou konstrukci. Zafixujte jej 2 šrouby (Obr.14). Nasadte spodní dekorativní komínek a připevněte jej 4 šrouby (Obr.15).

Usaďte ovladač do jeho lůžka ve spodním komínku a připevněte jej 2 šrouby (Obr.16).

Nasadte zpět spodní kryt digestoře (Obr.5).

Spojte konektory halogenového osvětlení (Obr.17).

Nasadte tukový filtr.

Filtrační verze:

Podle šablony označte a vyvrtejte do stropu všechny požadované otvory. Zvláštní pozornost věnujte konečné poloze digestoře tzn. že jedna z os na šabloně musí odpovídat ose digestoře ve které je umístěn ovladač. Vložte vzduchovou rozbočku do horní nosné teleskopické konstrukce a její polohu zajistěte 1 šroubem (Obr.18). Na rozbočku připojte, pomocí stahovací pásky, flexibilní potrubí R 125 mm (potrubí a páska není součástí dodávky).

4 šrouby s hmoždinkami připevněte horní část nosné konstrukce ke stropu (Obr.7); ujistěte se, že poloha nosné konstrukce odpovídá konečné poloze digestoře. Současně protáhněte speciálním otvorem kabel elektrického proudu (Obr. 7). Adaptér se zpětnou klapkou nasadte na výstupní nátrubek digestoře a na adaptér nasadte redukční nátrubek (Obr.19).

Jednotku s motorem připevněte pomocí 4 šroubů s podložkami ke spodní nosné konstrukci (Obr.9). Tento blok potom spojte s horní nosnou konstrukcí (pomocí dříve demontovaných 4 šroubů), kterou jste před tím připevnili na strop (Obr.10). Čtyřmi šrouby nastavte výšku teleskopické konstrukce (Obr.10) tak, aby vzdálenost digestoře od varné plochy byla minimálně 650 mm (Obr.11). Skrz nosnou konstrukci protáhněte odtahové potrubí a nasadte jej na redukční nátrubek (Obr.20). K upevnění potrubí použijte stahovací pásku (potrubí ani páska nejsou součástí dodávky).

Vezměte horní dekorativní komínek a nasuňte jej na nosnou konstrukci. Zafixujte jej 2 šrouby (Obr.21).

Nasadte spodní dekorativní komínek a připevněte jej 4 šrouby (Obr.15).

Usaďte ovladač do jeho lůžka ve spodním komínku a připevněte jej 2 šrouby (Obr.16).

Nasadte zpět spodní kryt digestoře (Obr.5).

Spojte konektory halogenového osvětlení (Obr.17).

Při provozu digestoře ve filtrační verzi musí být namontován uhlíkový filtr. Ujistěte se, že je filtr v zařízení, pokud není, musíte jej nainstalovat : zatlačte filtr proti pružině a pootočte nahoru (Obr.22).

OVĽADÁNÍ

Ovladače na obr. 23:

- A) Vypnutí světa
- B) Zapnutí světa
- C) Snížování rychlosti motoru až na minimum. Pokud tlačítko držíte déle než 2" motor se vypne.
- D) Spustí motor na rychlost při které bylo zařízení naposledy vypnuto a zvyšuje rychlost až do maxima.
- E) ALARM FILTRU/NULOVÁNÍ ČASOVAČE: pokud stisknete tlačítko při zobrazeném alarmu filtru (motor je vypnutý), vynuluje se počítáč hodin (RESET). Pokud stisknete tlačítko když motor běží, ČASOVAČ se aktivuje a digestoř se po 5 minutách automaticky vypne.
- L1) 4 zelené LED diody indikují stupeň rychlosti.
- L2) Když tato LED dioda svítí červeně (při vypnutém motoru) indikuje to ALARM FILTRU. Pokud tato kontrolka bliká zeleně, indikuje to, že byl aktivován ČASOVAČ tlačítkem E.

ALARM FILTRU:

Po 30 provozních hodinách LED dioda L2 se rozsvítí červeně. To znamená, že se musí vyčistit tukový filtr. Po 120 provozních hodinách LED dioda L2 se rozsvítí červeně a bliká. To znamená, že se musí vyčistit tukový filtr a vyměnit uhlíkový filtr.

Po vyčištění tukového filtru (a/nebo po výměně uhlíkového filtru) vynulujte počítáč hodin (RESET) stisknutím tlačítka E při zobrazeném ALARMU FILTRU.

Ovladače na obr. 24:

Toto zařízení je kompletně vybaveno systémem automatické regulace ASC (Advanced Sensor Control) k řízení všech funkcí digestoře. Díky ASC je vzduch v kuchyni stále čistý a bez zápachu a to bez ručního zásahu člověka. Senzor detekuje všechny druhy par, kouře a zápachů vznikajících při vaření. ASC také zachytí abnormální přítomnost plynu.

A= vypíná osvětlení.

B= zapíná osvětlení.

C= vypíná motor /RESET „Alarmu filtrů“; stisknutím tlačítka při spuštěném motoru postupně klesá rychlost až do nuly. Pokud tlačítko držíte asi 2 sekundy, motor se zastaví. Pokud tlačítko držíte asi 2 sekundy při vypnutém motoru, provedete RESET "Alarmu filtrů".

D= zapíná motor. Zvyšuje rychlost motoru až na maximum.

E= aktivuje a deaktivuje automatický systém řízení (automatický nebo manuální režim). V automatickém režimu svítí LED dioda L2 a LED dioda L1 ukazuje nastavenou rychlost. V manuálním režimu L2 nesvítí.

L1 = 4 zelené LED diody, které indikují nastavenou rychlost motoru.

L2 = zelená LED dioda znamená automatický režim, jestliže dioda nesvítí, znamená to manuální režim. Červená barva znamená "Alarm filtrů".

Alarm tukového filtru: pokud LED dioda L2 svítí červeně, když je vypnutý motor, znamená to, že digestoř byla v provozu 30 hodin a je nutné vyčistit tukový filtr.

Alarm uhlíkového filtru: pokud LED dioda L2 bliká červeně, když je vypnutý motor, znamená to, že digestoř byla v provozu 120 hodin a je nutné vyměnit uhlíkový filtr (v případě filtrační verze) a vyčistit tukový filtr.

Po vyčištění tukového filtru (a nebo po výměně uhlíkového filtru), znovu nastavte počítadlo hodin na nulu (RESET) stisknutím tlačítka C v době, kdy je Alarm filtrů aktivní.

Nastavení citlivosti senzoru: nastavení citlivosti zcela závisí na vašich požadavcích. Pro nastavení citlivosti musí být zařízení v manuálním režimu (tzn. LED dioda L2 nesvítí). Jestliže nejste v manuálním režimu, stiskněte tlačítko E. Nastavení citlivosti provedete tak, že současně stisknete tlačítko D a E. Nastavenou citlivost senzoru indikují 4 zelené LED diody L1. Stisknutím tlačítek C(-) nebo D(+) se citlivosti bude zvyšovat nebo snižovat (obr.16S). Tlačítkem E nastavenou citlivost uložíte a vrátíte se do manuálního režimu.

Varování: nikdy nepoužívejte silikonové výrobky v blízkosti senzoru, mohlo by dojít k jeho poškození!

Tukový filtr: věnujte tukovému filtru speciální pozornost – musí se pravidelně čistit, vždy když se zobrazí alarm filtru. Instrukce ohledně alarmu filtru jsou uvedeny v kapitole „OVĽADÁNÍ“. Demontáž filtru: zatlačte na západku filtru a tahem dolů filtr vyjměte (Obr.4). Filtr umývejte ručně, nebo v myčce na nádobí. Na mytí používejte neutrální saponátové přípravky.

Uhlíkový filtr: používání digestoře ve filtrační verzi vyžaduje pravidelnou výměnu uhlíkového filtru, vždy když se zobrazí alarm filtru (bliká červená kontrolka L2). Instrukce ohledně alarmu filtru jsou uvedeny v kapitole „OVĽADÁNÍ“.

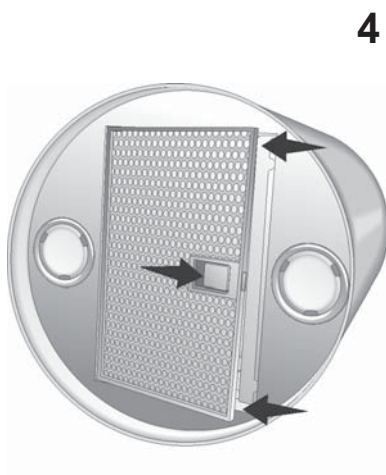
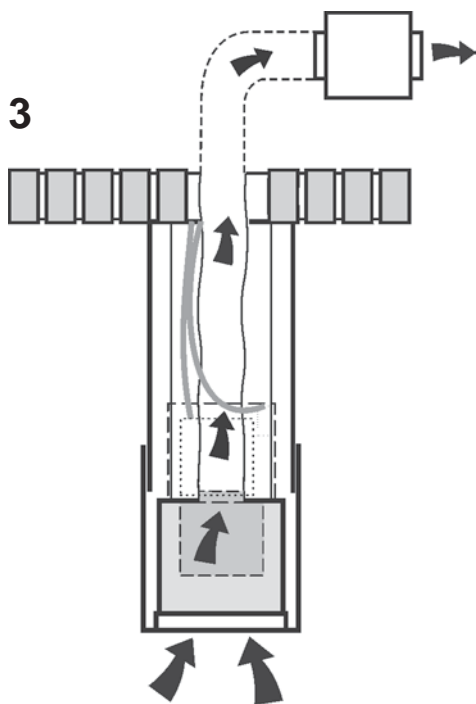
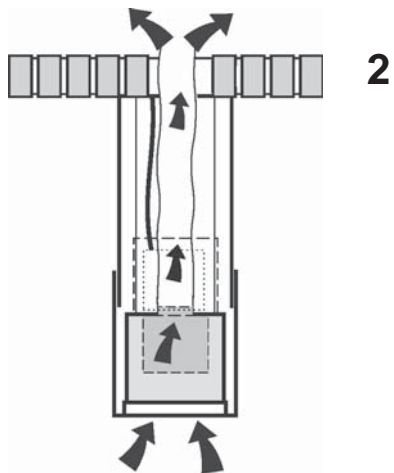
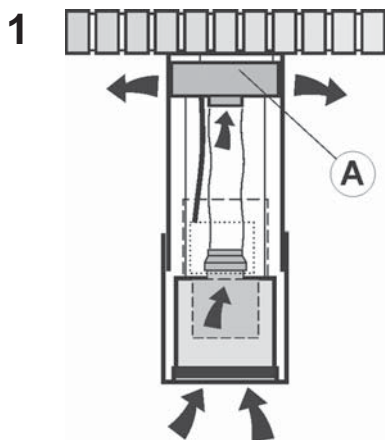
Demontáž uhlíkového filtru: vyjměte tukový filtr a potom uhlíkový – táhněte za jazýček filtru a současně filtr otáčejte směrem dolů (Obr.22).

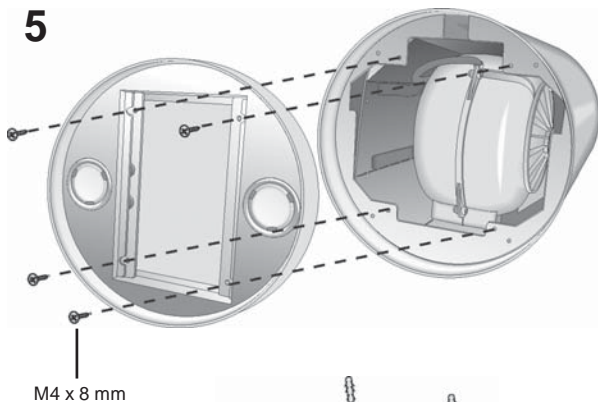
Osvětlení:

- šroubovákem uvolněte krycí kroužek halogenové žárovky (Obr.25). Žárovku nahradte stejným typem.

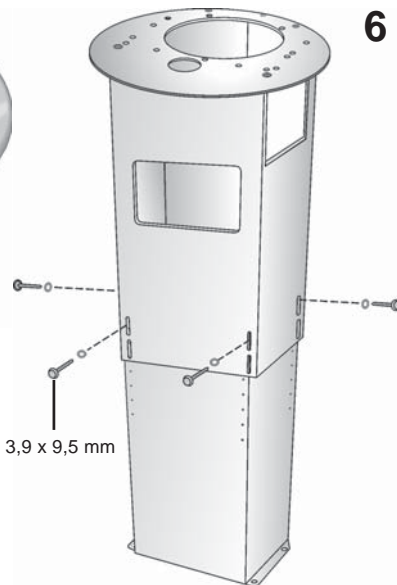
- Jestliže je světlo LED poškozené, musí být vyměněné výrobcem, autorizovaným technickým servisem nebo osobou s podobnými kvalifikacemi, co umožní předejít ohrožení každého druhu.

Akustický izolační panel (pouze u některých modelů): Akustický izolační panel (Obr.26) se musí pravidelně čistit (v závislosti na četnosti používání v průměru však jedenkrát za 2 měsíce). Panel čistěte vlhkým hadříkem.

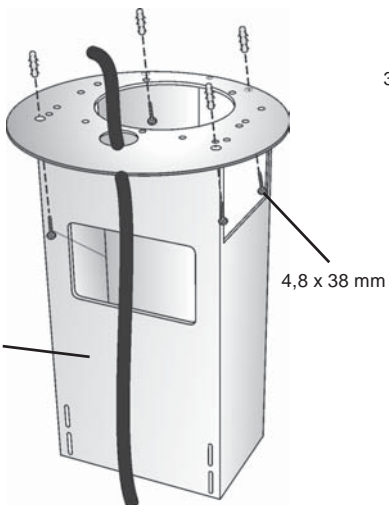


5

M4 x 8 mm

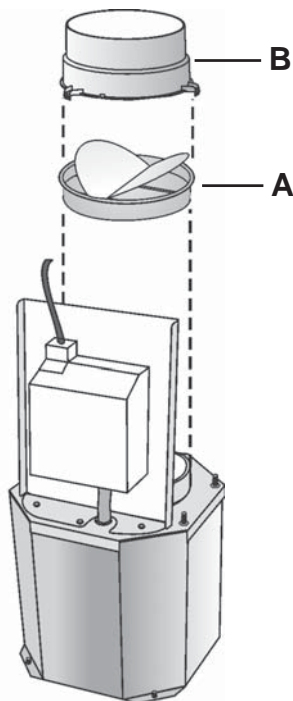
6

3,9 x 9,5 mm

7

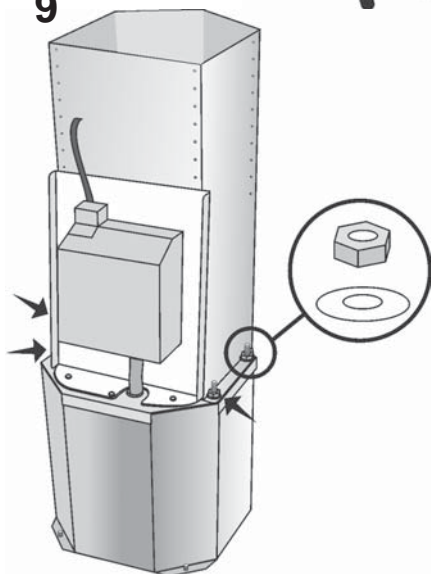
4,8 x 38 mm

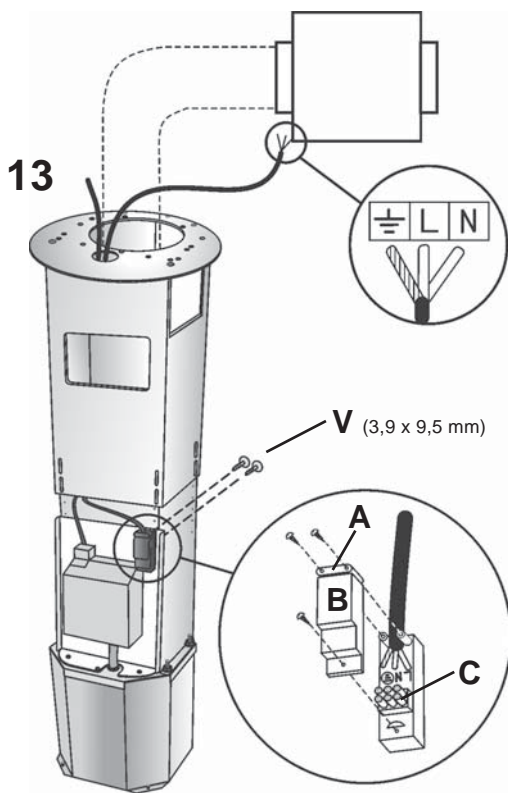
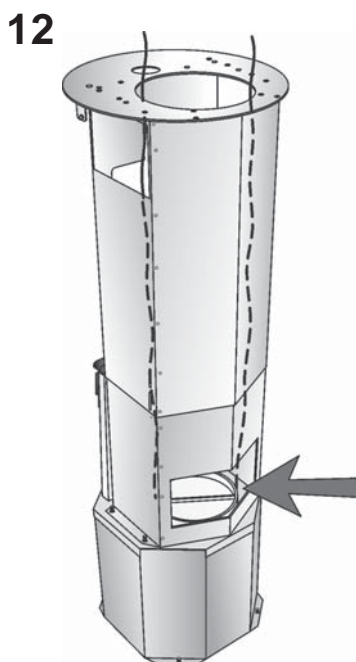
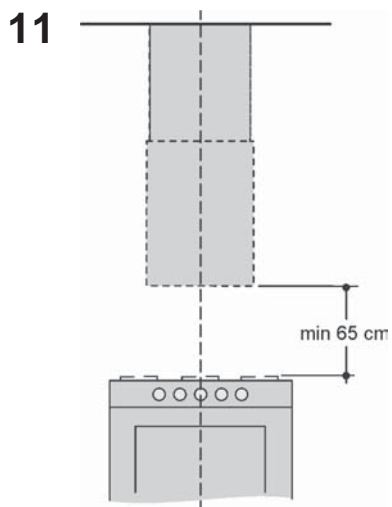
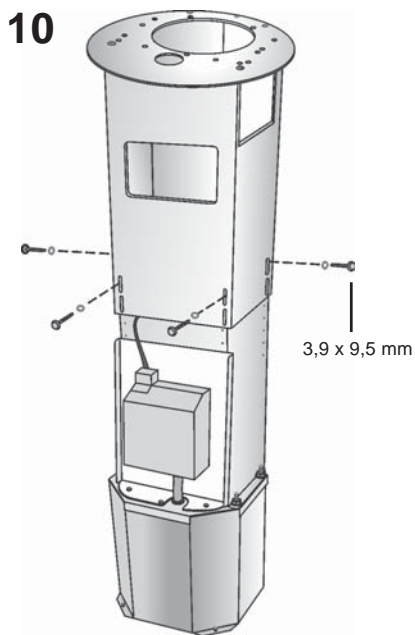
FRONTAL PART
 VORDERTEIL
 PARTIE AVANT
 PARTE FRONTALE
 PARTE FRONTAL
 VOORAANZICHT
 ĚĚŌÁÁÁß×ÁŇŌŪ
 PŘEDNÍ ČÁST

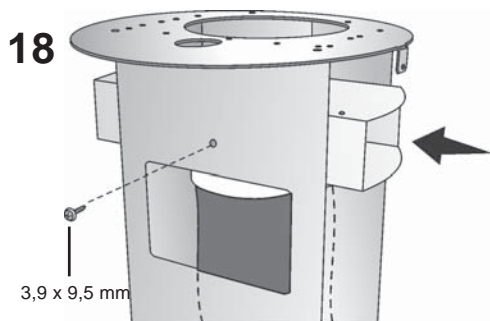
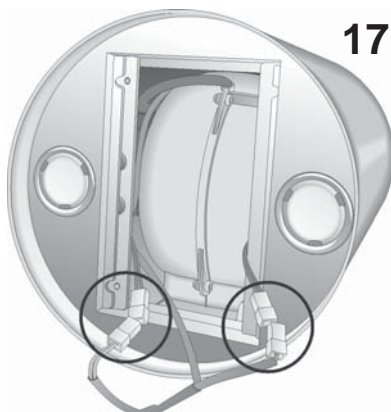
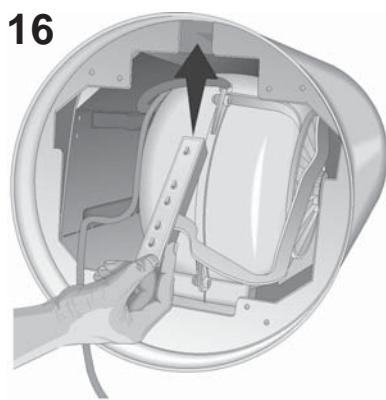
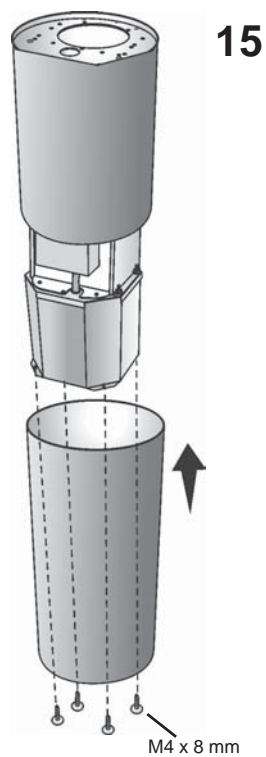
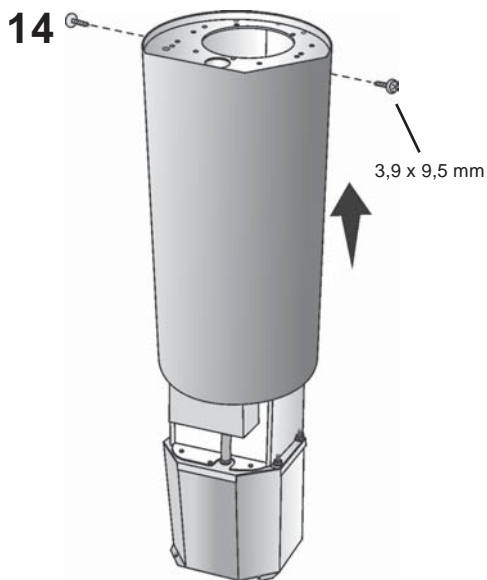
8

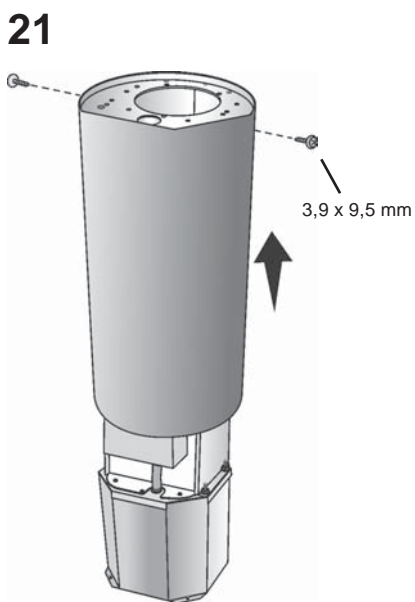
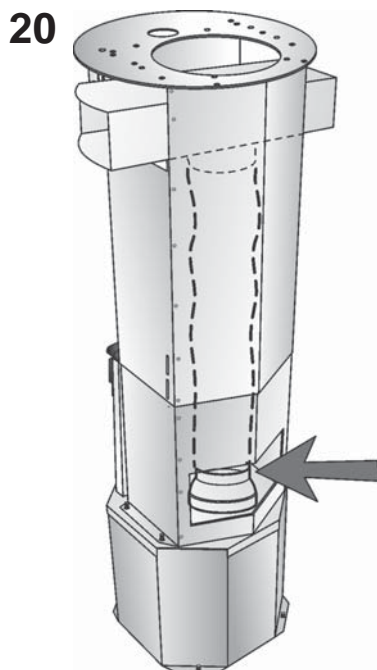
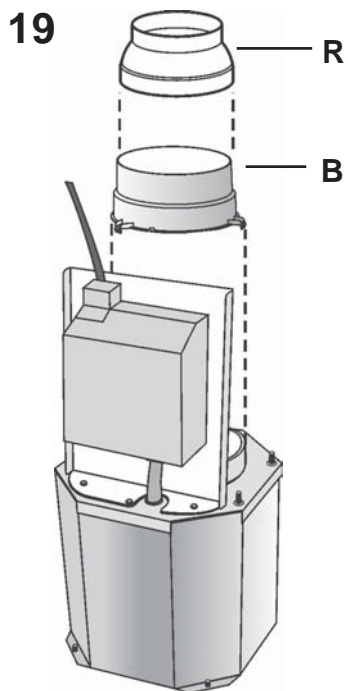
B

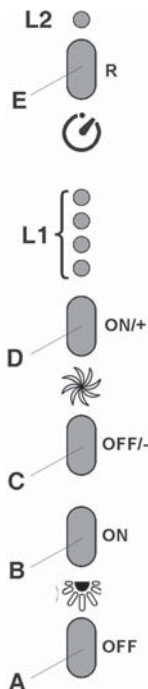
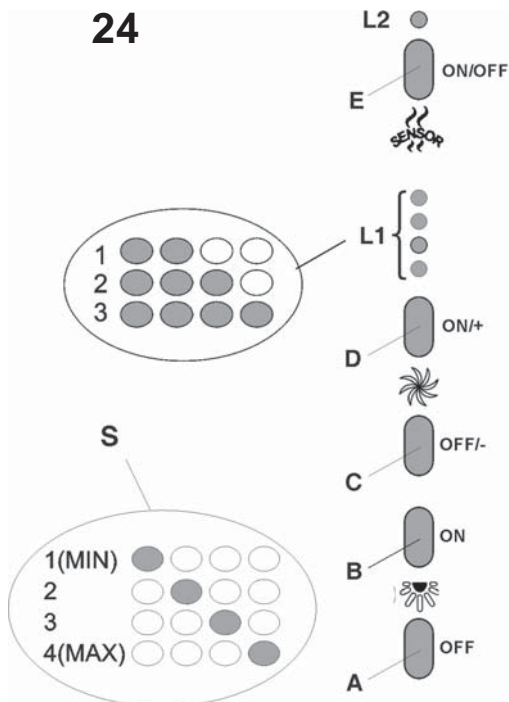
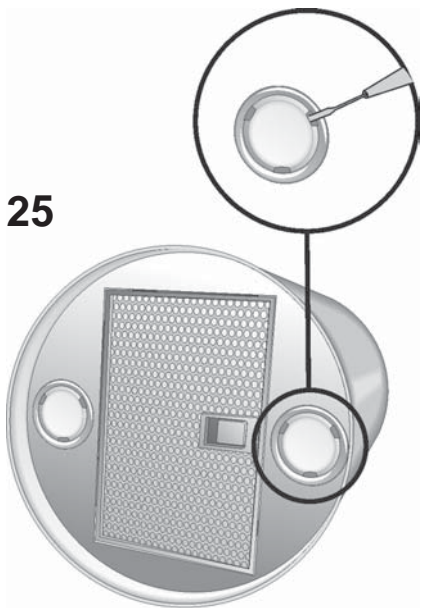
A

9







23**24****25****26**