

RUS Инструкция по применению

UK Use and handling instructions

GER Gebrauchsanweisung und wartung

CHI 使用说明书

KOR 사용설명서

KALIPSO

sensor

KALIPSO sensor 60 SS/BG 4ETC



Дата изготовления прибора содержится в его серийном номере. Серийный номер указан на внутренней этикетке, которая размещена на вытяжке.

Визуальная расшифровка серийного номера:

SPG2010 ↓	08 ↓	0212 ↓
год изготовления	месяц изготовления	номер модели


Уважаемый покупатель!

Мы благодарны Вам за то, что Вы выбрали продукцию компании «SHINDO».

Мы постарались сделать все, чтобы Вы остались довольны нашим изделием.

Содержание инструкции:

Технические характеристики	стр. 2
Гарантийное обслуживание	стр. 3
Для пользователя	стр. 3
Важные замечания	стр. 3
Безопасность детей	стр. 3
Меры безопасности	стр. 4
Описание вытяжки	стр. 5
Эксплуатация вытяжки	стр. 9
Обслуживание и уход за вытяжкой	стр. 10
Установка вытяжки	стр. 11
Подключение к электросети	стр. 14
Возможные неисправности и методы их устранения	стр. 16
Утилизация прибора	стр. 17

Изделие произведено в соответствии с европейскими стандартами и сертифицировано CE, TUV, ISO, 

ТЕХНИЧЕСКИЕ ХАРАКТЕРИСТИКИ

ТЕХНИЧЕСКИЕ ХАРАКТЕРИСТИКИ

Модель:	Kalipso
Габаритные размеры вытяжки:	
Ширина, мм:	600
Длина (глубина), мм:	300
Высота (мин-макс) , мм:	530 - 930
Напряжение в сети:	220 - 240 В ~ , 50 Гц
Потребляемая мощность, Вт:	
Двигатель:	198
Лампы:	2 x 20

Производитель оставляет за собой право модифицировать изделие в целях улучшения качества и технических параметров изделия.

TM SHINDO

Производитель:

АРДА (ЧЖЭЦЗЯН) ЭЛЕКТРИК КО., ЛТД, 166, ИНГУЙ НОТЕРН РОУД, НОВАЯ ИНДУСТРИАЛЬНАЯ ЗОНА ЧЭНСИ, ЮНКАН, ЧЖЭЦЗЯН, 321300, КНР

Импортер:

ООО «Сигма Трейд», 115230, г. Москва, Хлебозаводский проезд, д. 7, стр. 9, этаж 8, пом. XV, комн. 18п

ПРАВО НА ГАРАНТИЙНОЕ ОБСЛУЖИВАНИЕ

Гарантия на продукцию Shindo составляет 24 месяца от даты продажи вытяжки. Для подтверждения права на гарантийное обслуживание просим Вас сохранять товарный чек вместе с гарантийным талоном. Гарантийный талон должен быть полностью заполнен с обязательным указанием даты продажи изделия и печатью торгующей организации.

Отсутствие чека или не заполненный гарантийный талон лишает Вас права на гарантийное обслуживание.

ДЛЯ ПОЛЬЗОВАТЕЛЯ

Перед установкой вытяжки и ее эксплуатацией необходимо внимательно ознакомиться с нашими рекомендациями.

Соблюдение рекомендаций, данных в инструкции, обеспечит надежную работу вытяжки. Все пользователи вытяжки должны знать правила ее эксплуатации. Не выбрасывайте данную инструкцию, поскольку в последствии она может Вам пригодиться, и Вы найдете в ней ответы на интересующие Вас вопросы.

ВАЖНЫЕ ЗАМЕЧАНИЯ

Данная кухонная вытяжка предназначена исключительно для использования в домашнем хозяйстве. Срок службы изделия составляет 7 (семь) лет.

Применение изделия в целях, отличных от бытовых, недопустимо. Если вытяжку используют для иных целей, то есть риск получения травм и повреждения имущества и на изделие не будет распространяться гарантия.

Нельзя начинать монтаж вытяжки и **снимать защитную пленку** с вытяжки из нержавеющей стали, пока Вы не убедитесь в

технической исправности вытяжки путем подключения ее к электрической сети и проверки всех ее функций (см. раздел «Инструкция по установке вытяжки»).

Рекомендуем все работы по установке, подключению и ремонту Вашей вытяжки доверять только квалифицированным мастерам, занимающимся по роду своей деятельности выполнением таких работ. Установка, подключение и ремонт вытяжки не уполномочены на то лицами может привести к низкому качеству работы и, как следствие, к повреждению изделия.

Производитель не несет ответственности за любого рода повреждения и поломки, связанные с неправильной установкой, подключением и ремонтом вытяжки.

Производитель оставляет за собой право модифицировать изделия в целях улучшения качества и технических параметров изделия. Технические характеристики вытяжки приведены на табличке, находящейся внутри корпуса вытяжки. Чтобы их посмотреть, необходимо снять алюминиевый жироулавливающий фильтр.

БЕЗОПАСНОСТЬ ДЕТЕЙ

Зачастую дети не осознают опасности электроприборов. Во время работы вытяжки необходимо следить за детьми и не позволять им играть с нею.

Упаковочные материалы (такие как полиэтиленовая пленка) могут стать причиной удушья. Держите их вне досягаемости детей.

МЕРЫ БЕЗОПАСНОСТИ

Вытяжка подключается к электросети напряжением 220–240 В ~, 50 Гц.

Во избежание поражения электрическим током вытяжка должна включаться в розетку с заземлением.

Данное изделие относится к классу 1 защиты от поражения электрическим током.

Не используйте лампы освещения, номинал мощности которых превышает указанный в технических характеристиках вытяжки, так как лампочки с большей мощностью могут стать причиной различных повреждений в электрической цепи.

Эксплуатация вытяжки без алюминиевого жироулавливающего фильтра запрещена.

При использовании вытяжки одновременно с другими обогревательными устройствами (газовые, масляные, угольные печи и т.д.), кроме электрических, может потребоваться дополнительная вентиляция помещения.

Воздух, проходящий через вытяжку и выбрасываемый в атмосферу, должен отводиться только в отдельную кухонную вентиляционную шахту и не должен выходить в дымоход или иной канал, используемый для удаления дыма от других устройств.

При монтаже вытяжки для отвода воздуха в вентиляционную шахту нельзя использовать воздуховод с меньшим диаметром, чем указано в инструкции по эксплуатации. Это создает дополнительное сопротивление выбрасываемому воздуху и приведет к увеличению шума и вибрации, а так же к перегреву мотора.

Вытяжку необходимо устанавливать над электрическими плитами на высоте не менее 65 см, над газовыми горелками – не менее 75 см. (Рис. 6, 7)

Перед тем, как приступить к любой операции по очистке или ремонту вытяжки выключите напряжение электросети.

Согласно данной инструкции (см. ниже), обеспечивайте своевременную промывку многоразовых алюминиевых жироулавливающих фильтров. Не промытые своевременно фильтры снижают эффективность работы вытяжки и могут стать причиной пожара вследствие накопления в них масла и пыли.

Не стерилизуйте продукты питания открытым пламенем непосредственно под вытяжкой. Это может привести к возгоранию не очищенного алюминиевого жироулавливающего фильтра.

Не оставляйте горячее масло в посуде на включенной плите. Перегретые жир и масло легко самовоспламеняются, что может привести к возгоранию не очищенного алюминиевого жироулавливающего фильтра.

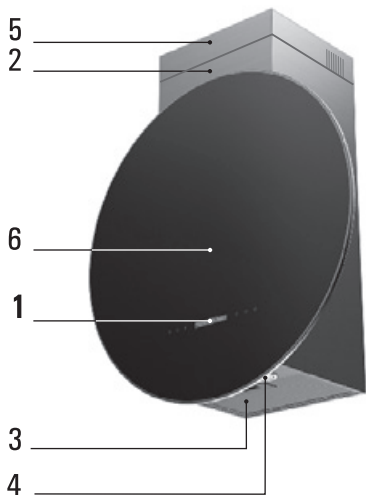
Пламя газовых конфорок всегда должно быть закрыто посудой. Сильный нагрев пламенем газовых конфорок может повредить вытяжку.

Не включайте вытяжку для уменьшения задымления, возникшего в результате возгорания в квартире. Включенная вытяжка создаст дополнительную тягу для огня.

В случае любого воспламенения отключите вытяжку от электросети, закройте пламя плотным материалом, препятствующим доступу кислорода к пламени, никогда не используйте воду для тушения.

ОПИСАНИЕ ВЫТЯЖКИ

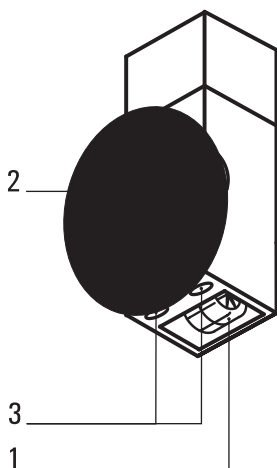
Рис. 1



Наружная часть вытяжки состоит из следующих составных частей (Рис. 1):

1. Переключатель режимов работы.
2. Корпус вытяжки.
3. Многоразовый алюминиевый жироулавливающий фильтр.
4. Лампы подсветки.
5. Внутренняя часть кожуха вытяжки.
6. Декоративное стекло.

Рис. 2



Внутри вытяжки (после снятия многоразового алюминиевого жироулавливающего фильтра) (Рис. 2) находятся:

1. Короб мотора (с мотором и крыльчаткой в сборе).
2. Монтажная коробка.
3. Лампы освещения.

В комплект поставки входит:

1. Комплект крепежа вытяжки к стене.
2. Планка для крепления внутренней части кожуха вытяжки к стене.
3. Переходной фланец с антивозвратным клапаном (если он не установлен) (Рис. 3).
4. Гибкий воздуховод диаметром 153 мм и длиной 2 м. (Рис. 3.1).



Рис.3

Рис.3.1



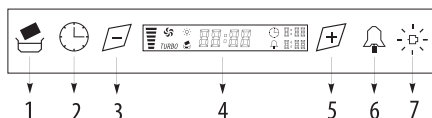
УПРАВЛЕНИЕ ВЫТЯЖКОЙ

УПРАВЛЕНИЕ ВЫТЯЖКОЙ


Ваша вытяжка имеет 4 скорости вентиляции, таймер, будильник и функцию «напоминания о загрязнении алюминиевого фильтра». В зависимости оттого, насколько велики испарения при готовке и жарке, Вы можете выбрать наиболее подходящую скорость вентиляции.

Для более полной очистки воздуха включите плиту и вытяжку одновременно. Это делает процесс вентиляции более эффективным. После того, как Вы закончили приготовление пищи, оставьте вытяжку работать ещё в течение некоторого времени, это позволит полностью избавиться от пара и нежелательных запахов на кухне.

Рис. 4



На лицевой панели вытяжки расположен сенсорный переключатель режимов работы мотора и ламп освещения (см. рис. 4). Его элементы имеют следующее функциональное значение:

1. Элемент пульта управления, обозначенный пиктограммой «», предназначен для переключения между часами и минутами при установке текущего времени. Кроме того, если он мигает, это сигнализирует о загрязнении фильтра.

2. Включение функции «Таймер» / Выключение функции «Таймер» / Переключение между часами и минутами при установке времени таймера.

3. Включение вытяжки / Выключение вытяжки / Уменьшение скорости вентиляции / Уменьшение показаний времени при установке его текущего значения на дисплее, при задании времени таймера и будильника.

4. Дисплей предназначен для индикации следующей информации:

- Включение вытяжки (изображение вентилятора).
- Номер включенной скорости (количество горизонтальных полосок в столбце, TURBO).
- Включение освещения (изображение лампочки).
- Индикация сигнала «Напоминание о загрязнении алюминиевого фильтра» (изображение мытья фильтра).
- Индикация текущего времени (часы: минуты).
- Индикация включения функции «Таймер» и отсчет времени таймера (изображение циферблата и времени таймера).
- Индикация включения функции «Будильник» и отсчет времени будильника (изображение колокольчика и времени будильника).

5. Включение вытяжки / Увеличение скорости вентиляции / Включение функции «Турбо» / Выключение вытяжки / Увеличение показаний времени при установке его текущего значения на дисплее, при задании времени таймера и будильника.

6. Включение функции «Будильник» / Выключение функции «Будильник» / Переключение между часами и минутами при установке времени будильника.

7. Включение / Выключение освещения.

Внимание!

Все переключения режимов работы вытяжки производятся только при включенной подсветке дисплея.

УПРАВЛЕНИЕ ВЫТЯЖКОЙ

Подсветка дисплея появляется при первом же включении вытяжки в электрическую сеть. Если в течение, примерно, 15 секунд Вы не воздействуете ни на один из элементов пульта управления, подсветка дисплея гаснет. Теперь, чтобы включить или изменить режим работы вытяжки, Вам необходимо первым воздействием на выбранный элемент включить подсветку дисплея, а вторым - изменить режим работы вытяжки.

Для установки или изменения текущего времени на электронных часах дисплея необходимо:

— Первым прикосновением к пиктограмме 1 включить подсветку дисплея.

— Вторым прикосновением к пиктограмме 1 активировать пиктограммы 3 и 5 уменьшения и увеличения текущего времени, соответственно. При этом пиктограммы 3 и 5 подсвечиваются постоянным светом, а две правые цифры на часах дисплея, соответствующие минутам, начнут мигать.

Не позднее чем через 4 секунды элементами 3 или 5 необходимо начать изменение минут текущего времени. Если Вы опоздали, подсветка пиктограмм 3 и 5 погаснет и операцию по изменению текущего времени придется повторить, возможно, с самого начала, в зависимости от того, остался дисплей подсвеченным или нет.

После ввода минут текущего времени необходимо приступить к вводу часов текущего времени. Не забывайте, что для начала выполнения следующей операции у Вас есть не более 4-х секунд.

— Третьим прикосновением к пиктограмме 1 активируются две левые цифры на часах дисплея, соответствующие часам, они начнут мигать. Не позднее чем через 4 секунды элементами 3 или 5 необходимо начать изменение часов текущего времени.

В часах текущего времени используется суточный цикл, то есть 24 часа.

Включать вытяжку и изменять скорость вентиляции можно с помощью двух пиктограмм 3-уменьшать и 5-увеличивать. После 2-го прикосновения, после 1-го включится подсветка дисплея, к той или иной пиктограмме включится 1-я скорость вентиляции. О факте включения вытяжки будет сигнализировать мигающий сигнал «вентилятор» на дисплее, а о включенной скорости количество подсвеченных горизонтальных полосок и подсвеченный сигнал «TURBO» на дисплее. Так, при включении 1-й скорости подсвечиваются 2-е нижние полоски, при включении 2-й скорости к ним добавляются 2-е средние полоски, при включении 3-й скорости к ним добавляются еще 2-е верхние полоски, а при включении 4-й скорости начинает подсвечиваться «TURBO»

Выключить вытяжку можно также с помощью двух пиктограмм 3 и 5. Для этого необходимо предварительно перейти либо на 1-ю скорость вентиляции, либо в режим «TURBO» и, далее, воздействуя на пиктограммы 3 или 5, соответственно, выключить вытяжку.

Функция «Таймер», обеспечивающая автоматическое выключение вытяжки, активируется только при работающем моторе. Для этого следует воспользоваться пиктограммой 2. После прикосновения к ней включится ее подсветка, а на дисплее появится мигающий символ циферблата и время таймера, которое по умолчанию установлено на 15 минут.

Чтобы изменить время таймера надо не позднее чем через 4 секунды после активации функции «Таймер» снова прикоснуться к пиктограмме 2, после чего начнут мигать цифры минут на часах таймера. Не позднее чем через 4 секунды элементами 3 или 5 необходимо начать изменение минут времени таймера.

УПРАВЛЕНИЕ ВЫТЯЖКОЙ

После ввода минут времени таймера следует, если в этом есть необходимость, приступить к вводу часов таймера. Не забывайте, что для начала выполнения этой операции у Вас есть не более 4-х секунд. Вновь прикоснитесь к пиктограмме 2, после чего начнет мигать цифра часов таймера. Не позднее чем через 4 секунды элементами 3 или 5 необходимо начать изменение часов времени таймера.

Если Вам потребовалось выключить таймер раньше заданного времени прикоснитесь к пиктограмме 2 на время более 3 секунд. Подсветка пиктограммы исчезнет и, символ циферблата и часы таймера на дисплее погаснут.

Функция «Будильник» обеспечивает Вам напоминание о прошествии заданного промежутка времени. Она активируется как при работающем, так и при неработающем моторе вытяжки. Для этого следует воспользоваться пиктограммой 6. После прикосновения к ней включится ее подсветка, а на дисплее появится мигающий символ колокольчика и время будильника, которое по умолчанию установлено на 15 минут.

Чтобы изменить время будильника надо не позднее чем через 4 секунды после активации функции «Будильник» снова прикоснуться к пиктограмме 6, после чего начнут мигать цифры минут на часах будильника. Не позднее чем через 4 секунды элементами 3 или 5 необходимо начать изменение минут времени будильника.

После ввода минут времени будильника следует, если в этом есть необходимость, приступить к вводу часов будильника. Не забывайте, что для начала выполнения этой операции у Вас есть не более 4-х секунд. Вновь прикоснитесь к пиктограмме 6, после чего начнет мигать цифра часов будильника. Не позднее чем через 4 секунды элементами 3 или 5 необходимо начать изменение часов времени будильника.

По истечении заданного времени раздается прерывистый звуковой сигнал будильника. Чтобы его выключить, необходимо воздействовать на пиктограмму 6 в течение не менее 2 секунд.

Если Вам потребовалось выключить будильник раньше заданного времени прикоснитесь к пиктограмме 6 на время более 3 секунд. Подсветка пиктограммы исчезнет и, символ колокольчика и часы будильника на дисплее погаснут.

Кроме того, сенсорный пульт Вашей вытяжки имеет функцию «напоминания о загрязнении алюминиевого фильтра», которая срабатывает через каждые 30 часов наработки вытяжки. Сигналом «Загрязнение алюминиевого фильтра», который напоминает о том, что необходимо вымыть алюминиевый жироулавливающий фильтр, является одновременное мигание пиктограммы 1 на пульте управления и такого же символа на дисплее 3.

При появлении указанной индикации следует вымыть алюминиевый жироулавливающий фильтр (см. пункт «Обслуживание и уход за вытяжкой»). После установки на место вымытого алюминиевого фильтра необходимо обнулить электронную память. Для этого следует воздействовать на элемент 1 пульта управления вытяжкой в течение, примерно, 3 секунд.

Лампы освещения можно включать вне зависимости от работы мотора вытяжки. При этом подсвечиваются пиктограмма 7 на пульте управления и символ лампочки на дисплее. При выключении ламп освещения соответствующая индикация гаснет.

УПРАВЛЕНИЕ ВЫТЯЖКОЙ

Выключить вытяжку можно также двумя способами. При индикации на дисплее символа F1, что означает включенную 1-ю скорость вентиляции, очередное прикосновение к изображению элемента 2 приведет к выключению вытяжки и, соответственно, при индикации на дисплее символа F4 очередное прикосновение к изображению элемента 4 приведет также к выключению вытяжки.

У работающей вытяжки для активации функции «Таймер» необходимо прикоснуться к изображению элемента 1. Таймер включается, при этом на дисплее первоначально высвечивается цифра 15, означающая, что таймер включен на 15 минут. С помощью элементов 2 или 4 Вы можете изменить время срабатывания таймера от 1 до 99 минут с дискретностью 1 минута. Начинать изменение времени срабатывания таймера надо не позднее 4-х секунд после прикосновения к элементу 1, иначе Вам придется повторить все операции заново, так как по истечении 4-х секунд таймер включится на время 15 минут. Через 3 секунды после включения таймера на дисплее высвечивается номер включенной скорости, а изображение элемента 1 «включение таймера» начинает мигать. Через заданное время после включения таймера вытяжка прекращает работу автоматически. Данная функция очень удобна для удаления остаточного запаха из кухни после окончания приготовления пищи.

Если по каким либо причинам Вам потребовалось выключить таймер раньше заданного времени прикоснитесь к элементу 1 еще раз,

мигание элемента 1 прекратится и режим «таймер» отключится.

Кухонная вытяжка предназначена для удаления запахов с кухни, в зависимости от ее установки, может работать в двух режимах:

- режим отвода воздуха в вентиляционную шахту;
- режим рециркуляции.

В режиме отвода воздуха в вентиляционную шахту (Рис. 6) вытяжка посредством гофрированного шланга или пластикового воздуховода подключается к вентиляционной шахте. И, таким образом, все кухонные испарения, запахи, гарь и копоть, проходя через многоразовые алюминиевые жирулавливающие фильтры, выводятся за пределы помещения. При таком режиме работы нет необходимости устанавливать угольные акриловые запахоулавливающие фильтры. Режим отвода является наиболее эффективным, поскольку вытяжка удаляет все кухонные испарения за пределы кухни в вентиляционную шахту.

В режиме рециркуляции (Рис. 7) вытяжка не подключается к вентиляционной шахте. Воздух просто прогоняется через вытяжку внутри кухни. В этом режиме на вытяжку должны быть установлены сменные угольные акриловые запахоулавливающие фильтры. Эти фильтры не входят в комплект вытяжки и приобретаются отдельно. Использование вытяжки в режиме рециркуляции снижает ее производительность.

Рекомендуем использовать вытяжку в режиме отвода воздуха в вентиляционную шахту.

Рис.6

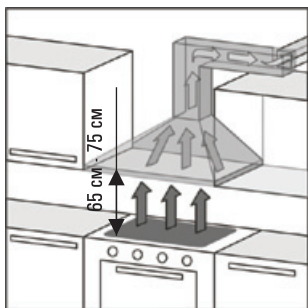
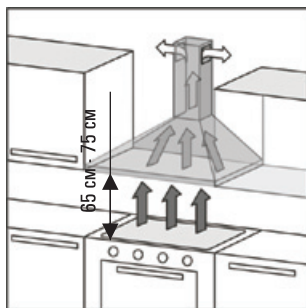


Рис.7



ОБСЛУЖИВАНИЕ И УХОД ЗА ВЫТЯЖКОЙ

Перед тем, как приступить к любой операции по Рис.8 очистке или ремонту вытяжки выключите напряжение электросети.

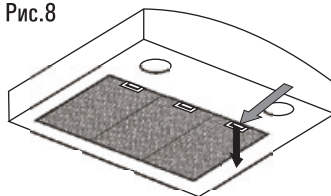
Для внешней очистки окрашенных вытяжек используйте влажную ткань, смоченную в теплой воде с нейтральным моющим средством. Для внешней очистки стальных, медных и латунных поверхностей используйте специальные средства. **Не используйте для ухода за вытяжкой абразивные моющие средства.**

Алюминиевый фильтр, удерживая пыль из воздуха и масло, засоряется.

Его следует чистить средством для очистки нагара в духовках и мыть после предварительного отмачивания в горячей воде с помощью эффективного моющего средства 1 раз каждые 1,5-2 месяца или, если это возможно, в посудомоечной машине (при температуре 60 C). Для отсоединения алюминиевого фильтра (Рис.8) следует нажать на пружинный замок на фильтре и, потянув на себя и вниз, снять его. Установка фильтра производится в обратном порядке. Следует нажать на пружинный замок на фильтре и установить его на место, после чего замок отпустить. **Не устанавливайте фильтр в вытяжку до его полного высыхания.**

Угольные фильтры следует менять 1 раз в 3-4 месяца. Они устанавливаются на защитные решетки корпуса мотора путем легкого нажатия и поворота их по часовой стрелке. Для снятия угольного фильтра его следует также слегка поджать и повернуть против часовой стрелки.

Рис.8



Технология замены ламп.

1. Острым предметом (часовая отвертка или нож) поддеть обод, в котором размещено защитное стекло, и подставив для страховки руку, изъять его из корпуса, не допуская его падения на пол;
2. Произвести замену лампы;
3. Совместить лепестки обода защитного стекла с прорезями корпуса и нажатием больших пальцев рук зафиксировать его в корпусе.

ИНСТРУКЦИЯ ПО УСТАНОВКЕ ВЫТЯЖКИ

Только специалист имеет право устанавливать и подключать вытяжку к электросети.

Нельзя начинать монтаж вытяжки и снимать с нее защитную пленку, пока Вы не убедитесь в ее технической исправности путем подключения ее к электрической сети и проверки всех ее функций.

С этой целью следует разместить корпус вытяжки (не подсоединяя к нему декоративных кожухов воздухопроводов), таким образом, чтобы обратная сторона корпуса, которая должна прижиматься к стене, оказалась на горизонтальной поверхности, столе или полу, а переключатель режимов работы вытяжки, находящийся на лицевой панели, был бы обращен в сторону проверяющего. Далее вытяжка подключается к электросети и производится ее проверка. Если вытяжка работает исправно во всех режимах, то можно приступить к ее монтажу, если нет, то необходимо обратиться в организацию, в которой Вы приобрели вытяжку, или в гарантийную мастерскую.

Защитную пленку с вытяжек из нержавеющей стали рекомендуется снимать только после окончания монтажа.

Напоминаем, вытяжка должна быть расположена на высоте не менее 65 см над электрической плитой и не менее 75 см над газовой.

1. Прежде чем приступить к сверлению отверстий под дюбели в стене, необходимо произвести разметку, для чего приложите поставляемый бумажный шаблон (вкладыш) к стене. Точка F, расположенная на шаблоне, должна

быть на высоте 100 см от электрической варочной поверхности или на высоте 110 см от газовой варочной поверхности. Выровняйте шаблон по уровню. Наметьте точки (А и В) на стене.

2. Просверлите отверстия диаметром 10 мм. В точках (А и В). Глубина отверстия должна соответствовать длине дюбеля (40 мм).

3. Возьмите установочные винты М6х45, наденьте на них металлические дюбели таким образом, чтобы разрезная часть была направлена в сторону головки винта, и установите их в просверленные вами отверстия в стене А и В резьбовой частью наружу (рис. 9).

4. Установите пластмассовый переходной фланец (если он не установлен) зафиксировав его 4 саморезами 4х10.

5. Повесьте корпус вытяжки на опорные точки А и В согласно прилагаемого рисунка (рис. 9). Затяжку гаек производить с полным прижатием корпуса вытяжки к стене с максимальным усилием, до полной фиксации крепежа в стене.

6. Если вытяжка будет работать в режиме отвода воздуха в вентиляционную шахту, то необходимо один конец гибкого воздухопровода диаметром 153 мм (в комплект входит гибкий воздухопровод длиной 2м, при необходимости более длинного, он приобретается отдельно) одеть на переходной фланец, предварительно промазав место стыковки герметиком, и закрепить его с помощью хомута (приобретается отдельно).

Напоминаем, что нельзя использовать воздухопровод с меньшим диаметром, чем 153 мм (см. стр. 3).

ИНСТРУКЦИЯ ПО УСТАНОВКЕ ВЫТЯЖКИ

Второй конец гибкого воздуховода необходимо соединить с вентиляционным отверстием в стене. Следует учитывать, что чем короче и прямее (без изгибов) гибкий воздуховод, тем выше производительность, меньше шум и тем меньше вибрация вытяжки.

Если вытяжка будет работать в режиме рециркуляции, гибкий воздуховод не используется.

7. Сделайте разметку для крепления планки внутреннего декоративного кожуха, точки С, D на рис. 9.

8. Просверлите 2 отверстия диаметром 6 мм.

9. В просверленные отверстия установите 2 дюбеля и приверните планку для крепления декоративного кожуха.

10. Перед установкой декоративных кожухов следует подключить вытяжку к электрической сети.

11. Поместите внутреннюю часть кожуха в наружную. Установите наружную часть кожуха на корпус вытяжки и прикрепите ее к корпусу с помощью саморезов, находящихся в комплекте крепежа вытяжки.

12. Внутреннюю часть кожуха поднимите вверх до совмещения узлов крепления кожуха и планки крепления декоративного кожуха и соедините их.

ПОДКЛЮЧЕНИЕ К ЭЛЕКТРОСЕТИ

Вытяжка подключается к электросети напряжением 220–240 В~, 50 Гц. Во избежание поражения электрическим током вытяжка должна включаться в розетку с заземлением.

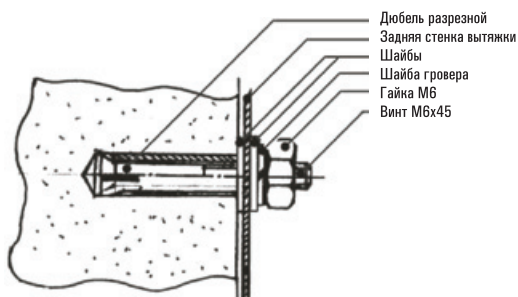
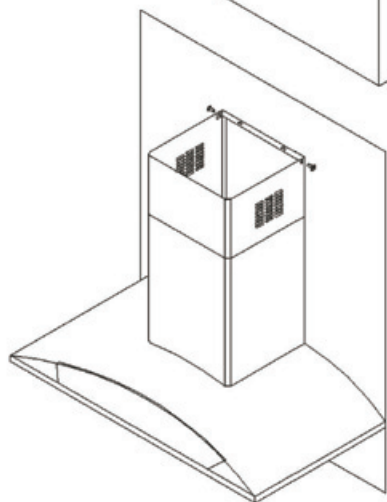
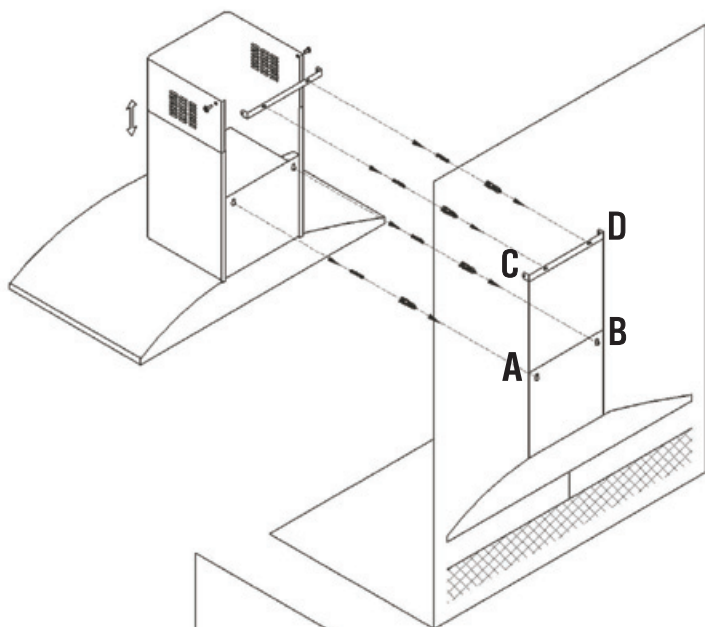
Категорически запрещается обрезать вилку при монтаже вытяжки.

При повреждении электрического шнура, его замену производит квалифицированный специалист сервисной службы.

С целью дополнительной защиты вытяжки от перепадов напряжения в сети рекомендуется подключать ее через дополнительный автоматический выключатель 6 А.

**Вытяжка установлена.
Включайте ее и пользуйтесь
на здоровье!**

ИНСТРУКЦИЯ ПО УСТАНОВКЕ ВЫТЯЖКИ



ВОЗМОЖНЫЕ НЕИСПРАВНОСТИ ВЫТЯЖКИ

	Проверить электрические соединения	Проверить включен ли мотор	Проверить выключатель лампы (должен быть включен)	Проверить алюминиевый фильтр (мыть 1 раз в 1,5-2 месяца)	Проверить розетку есть ли в ней напряжение	Проверить лампы	Проверить трубу выхода воздуха (должна быть тяга)	Проверить угольный фильтр (замена производится 1 раз в 3-4 месяца)
Вытяжка не работает	●	●			●			
Не горит лампа	●		●		●	●		
Уменьшилась производительность вытяжки				●			●	●
Вытяжка стала работать громче				●			●	
В режиме рециркуляции слабо выводится воздух				●				●

Если Вы не в состоянии определить или устранить проблему, то Вы можете обратиться в наш Сервисный Центр. Для этого заранее запишите название модели, заводской номер (они указаны на табличке, находящейся внутри корпуса вытяжки) и дату покупки, так как эти сведения потребуются Сервисному Центру.

Информацию о действующих сервисных центрах Вы можете узнать на сайте
www.shindo.ru

или по телефонам Центра технической поддержки:

8 495 363 36 96 (для звонков из Московского региона)

8 800 700 36 96 (для звонков из других регионов РФ)