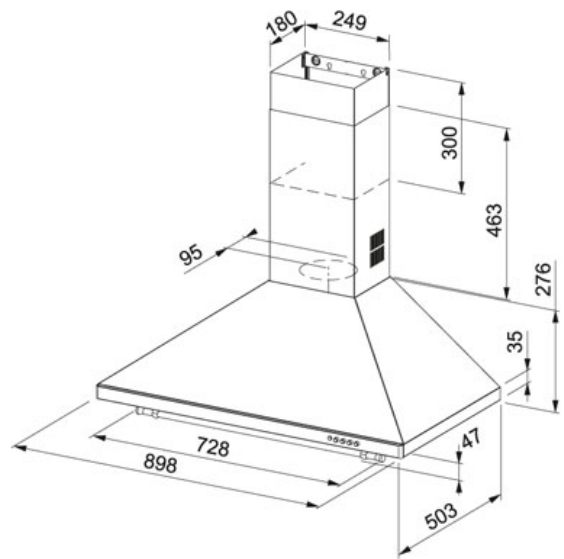


СПЕЦИФИКАЦИЯ

ВИД ТОВАРА: Вытяжки ТИП ПОВЕРХНОСТИ: Графит СЕРИЯ: CLASSIC LINE МОДЕЛЬ: FCM 904 GF



Информация о товаре

Артикул	110.0319.371
Класс энергетической эффективности	E
Тип вытяжки	Настенная
Ширина в см	90,00000
Уровень шума макс.	61 dB(A)
Уровень шума мин.	49 dB(A)
Мощность (Вт)	125 Вт
Давление	200 Pa
Освещение	Галогеновые лампы 2x28Вт
Напряжение (В)	220-240 В

Особенности



Кол-во скоростей

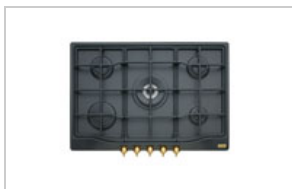


Класс энергетической эффективности E



Функция фильтрация

Подходящие товары



106.0271.781



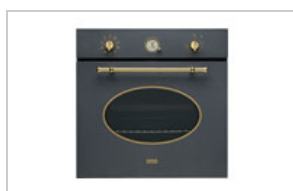
108.0302.178



115.0180.688



116.0183.311



116.0271.388



131.0302.181