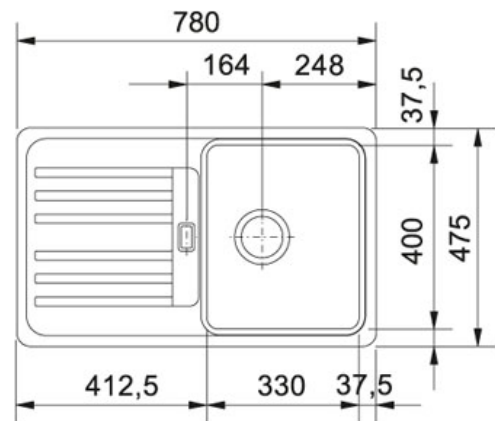


СПЕЦИФИКАЦИЯ

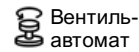
ВИД ТОВАРА: **Мойки** ТИП ПОВЕРХНОСТИ: **Fragranite Оникс** СЕРИЯ: **EUROFORM** МОДЕЛЬ: **EFG 614-78**



Информация о товаре

Артикул	114.0263.462
Ширина шкафа	450 мм
Диаметр выпуска	3 1/2" гигиенический вентиль-автомат
Отверстие под смеситель	2 шт., предварительно сформированны с обратной стороны
Размеры	780 ммx475 мм
Размер чаши	330 ммx400 ммx160 мм
Размеры выреза	765 ммx460 мм R: 20 мм
Шаблон выреза	Нет
Расположение чаши	Оборачиваемая

Особенности



Вентиль-автомат



Активная антибактериальная защита

Аксессуары



112.0008.448

Подходящие товары



106.0183.016



110.0051.194



110.0196.062



110.0196.269



116.0183.270