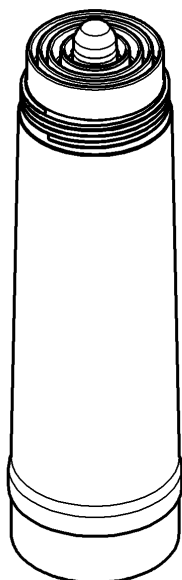
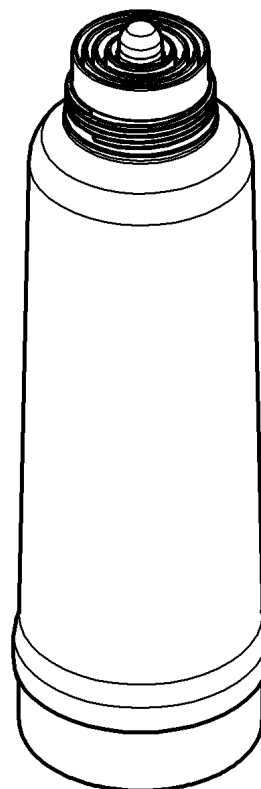


40 404

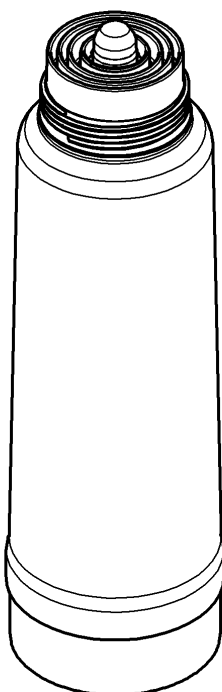


40 412



GROHE Blue® Filter

40 430



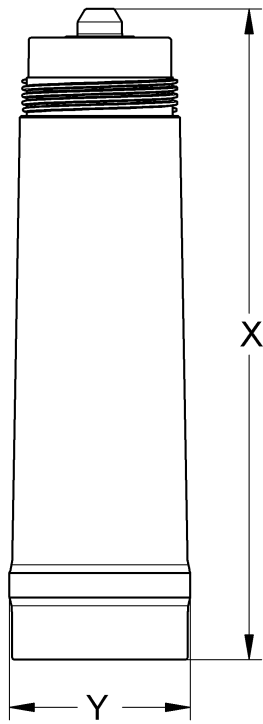
GROHE Blue® Filter

| | | | | | |
|------------------|--------------------|--------------------|--------------------|--------------------|--------------------|
| D1 | NL7 | PL12 | P17 | BG22 | CN27 |
| GB2 | S8 | UAE13 | TR18 | EST23 | UA28 |
| F3 | DK9 | GR14 | SK19 | LV24 | RUS29 |
| E4 | N10 | CZ15 | SLO20 | LT25 | |
| I5 | FIN11 | H16 | HR21 | RO26 | |

Design + Engineering GROHE Germany

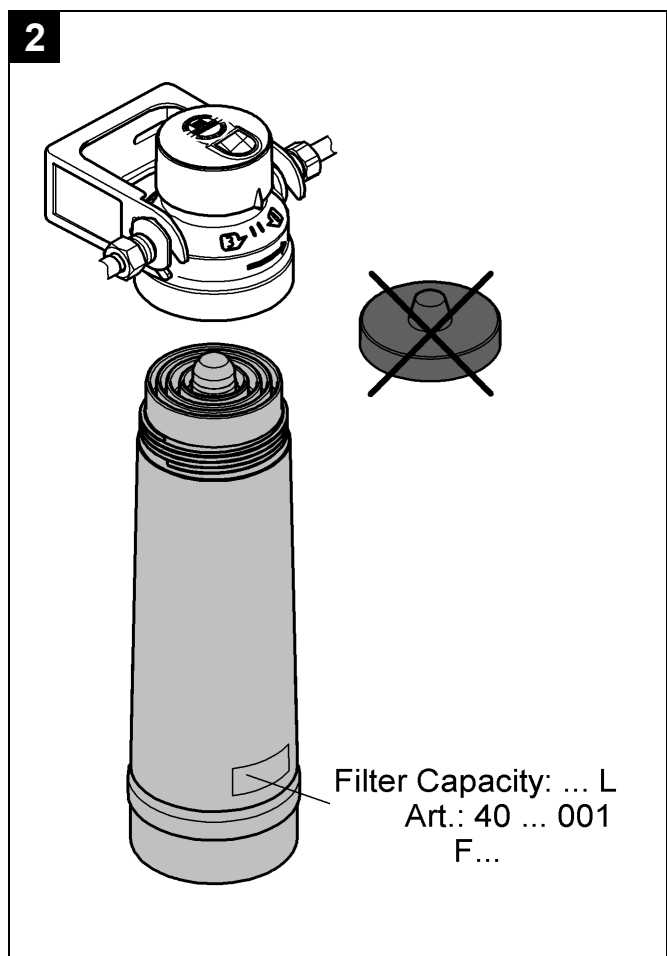
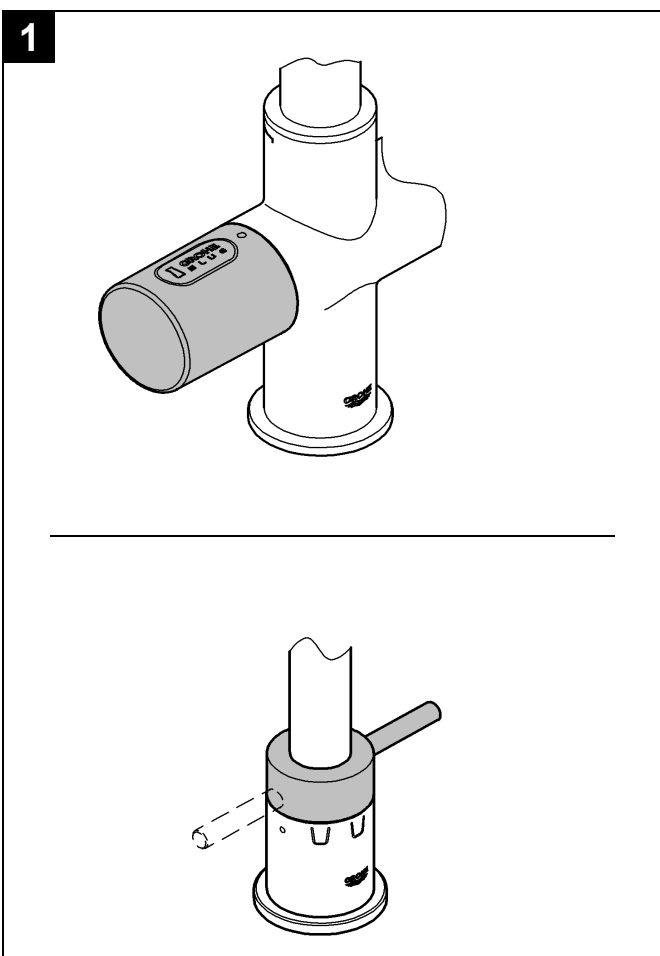
99.0167.031/ÄM 229824/03.14





| | | X | Y |
|--------|--------|-----|------|
| 40 404 | 600l | 315 | Ø88 |
| 40 430 | 1.500l | 376 | Ø110 |
| 40 412 | 3.000l | 429 | Ø128 |

| | | X | Y |
|--------|--------|------------------------------------|-----------------------------------|
| 40 404 | 600l | 12 ³ / ₈ " | Ø3 ⁷ / ₁₆ " |
| 40 430 | 1.500l | 14 ¹³ / ₁₆ " | Ø4 ⁵ / ₁₆ " |
| 40 412 | 3.000l | 16 ⁷ / ₈ " | Ø5 ¹ / ₁₆ " |



Bitte diese Anleitung an den Benutzer der Armatur weitergeben!
Please pass these instructions on to the end user of the fitting!
S.v.p remettre cette instruction à l'utilisateur de la robinetterie!

D

Anwendungsbereich

Die GROHE-Blue®-Filterkartusche reduziert die Karbonathärte und filtert Schwermetalle wie Blei und Kupfer. Zudem werden neben Trübungen und organischen Verunreinigungen auch geruchs- und geschmacksstörende Inhaltsstoffe (Chlor) reduziert. Weiterhin hält das Filtermaterial Partikel wie Sand und Schwebstoffe zurück.

Das Wasserfiltrat ist gemäß EN 1717 in die Kategorie 2 eingestuft.

Sicherheitsinformationen

- Der Betrieb des Filtersystems **ist ausschließlich** mit Kaltwasser in Lebensmittelqualität zulässig.
- Der Filterkopf ist mit einem Rückflussverhinderer gemäß DIN EN 13959 ausgerüstet.
- Das Filtersystem **muss** am Einbauort vor mechanischen Beschädigungen sowie vor Hitze und direkter Sonneneinstrahlung geschützt werden. **Nicht** in der Nähe von Hitzequellen oder offenem Feuer montieren.
- Nach Lagerung und Transport unter 0 °C **muss** eine Ersatz-Filterkartusche bei geöffneter Originalverpackung mindestens 24 Stunden vor Inbetriebnahme bei Umgebungstemperaturen von 4 – 40 °C lagern.
- Die maximale Haltbarkeit einer Ersatz-Filterkartusche im ungeöffneten Zustand beträgt 2 Jahre.
- Der Filterkopf **muss** nach Ablauf von 5 Jahren ausgetauscht werden.
- Bei einer Aufforderung zum Abkochen von Leitungswasser von offizieller Stelle, z. B. dem Wasserversorger, **muss** das Filtersystem außer Betrieb genommen werden. Nach Ende der Abkochoaufforderung **muss** die Filterkartusche getauscht werden.
- Das Filtermaterial der Filterkartusche wird einer speziellen Behandlung mit Silber unterzogen. Eine geringe Menge Silber, die gesundheitlich unbedenklich ist, kann an das Wasser abgegeben werden. Diese entspricht den Empfehlungen der Weltgesundheitsorganisation (WHO) für Trinkwasser.
- Es wird grundsätzlich empfohlen, Leitungswasser für bestimmte Personengruppen (z. B. immungeschwächte Menschen, Babys) abzukochen. Dies gilt auch für gefiltertes Wasser.
- Gefiltertes Wasser ist ein Lebensmittel und **muss** innerhalb von 1 bis 2 Tagen verwendet werden.
- GROHE empfiehlt, das Filtersystem nicht über einen längeren Zeitraum außer Betrieb zu nehmen. Wenn das GROHE-Blue®-Filtersystem nicht genutzt wurde, **muss** es vor Wiederverwendung gemäß der folgenden Tabelle gespült werden:

| Filter | 2 Tage - 4 Wochen |
|--------|-------------------|
| 40 404 | 2 - 3 Liter |
| 40 430 | 4 - 5 Liter |
| 40 412 | 6 - 7 Liter |

Wenn das GROHE-Blue®-Filtersystem über 4 Wochen nicht in Gebrauch ist, **muss** die Filterkartusche getauscht werden.

Technische Daten

- Betriebsdruck: 0,12 - 0,8 MPa
- Wassereingangstemperatur: 4 – 30 °C
- Umgebungstemperatur: 4 – 40 °C
- Nenndurchfluss: 180 l/h
- Druckabfall: 0,06 MPa bei 180 l/h
- Filterkapazität max. 12 Monate oder: 600 Liter (40 404)
1.500 Liter (40 430)
3.000 Liter (40 412)

Hinweis

Die angegebene Filterkapazität gilt für definierte Prüfbedingungen, die tatsächliche Kapazität im Betrieb kann höher oder niedriger sein.

Filterkartusche in Betrieb nehmen oder wechseln

1. Armatur durch Drehung des Blue®-Griffs schließen, siehe Klappseite I, Abb. [1].
2. Bei Austausch die verbrauchte Filterkartusche aus dem Filterkopf herausdrehen, siehe Abb. [2].
3. Schutzkappe abziehen.
4. Filterkartusche in den Filterkopf einschrauben.

Filterkartusche spülen

Bei der Inbetriebnahme und beim Filterwechsel auf Sauberkeit und Hygiene achten.

Das Filtersystem **muss** nach jedem Filterwechsel gespült werden.

- Blue®-Griff öffnen und mindestens 4 - 5 Liter ungenutzt ablaufen lassen.

Filtergröße einstellen, siehe technische Produktinformation des Kühlers oder der Steuereinheit.

Das GROHE-Blue®-System ist werkseitig auf die Verwendung der 600 Liter Filterkartusche (40 404) eingestellt. Bei Verwendung einer anderen Filterkartusche **muss** das GROHE-Blue®-System auf den entsprechenden Wert eingestellt werden.

Karbonathärte einstellen, siehe technische Produktinformation des Kühlers oder der Steuereinheit.

Die Karbonathärte kann beim zuständigen Wasserversorger erfragt werden.

Das GROHE-Blue®-System ist werkseitig auf den Standardwert für die Karbonathärte [C3 (Bypass 2): Karbonathärte 10 - 24 °KH] eingestellt. Bei Abweichungen **muss** die Karbonathärteeinstellung angepasst werden.

Filterkapazität zurücksetzen, siehe technische Produktinformation des Kühlers oder der Steuereinheit.

Das GROHE-Blue®-System **muss** nach dem Filterwechsel zurückgesetzt werden.

Bei Problemen an einen Fachinstallateur wenden oder per E-Mail die Service Hotline des Hauses GROHE unter **TechnicalSupport-HQ@grohe.com** kontaktieren.

Umwelt und Recycling

Verbrauchte Filterkartuschen können gefahrlos über den Restmüll entsorgt werden.



Application

The GROHE Blue® filter cartridge reduces carbonate hardness and filters out heavy metals such as lead and copper. Moreover, clouding and organic contamination, as well as substances which impair odour and taste (chlorine), are reduced. Furthermore, the filter material captures particles such as sand and suspended solids.

The water filtrate is classified as Category 2 according to EN 1717.

Safety notes

- The filter system **may only** be operated with cold water of foodstuff grade.
- The filter head is equipped with a non-return valve according to EN 13959.
- The filter system **must** be flushed each time the filter is changed.
- At the installation location, the filter system **must** be protected against mechanical damage, heat and direct sunlight.
Do **not** install near heat sources or an open fire.
- Following storage and transport at temperatures below 0 °C, a replacement filter cartridge **must** be stored in its opened original packaging at ambient temperatures of 4 – 40 °C for at least 24 hours before use.
- The maximum shelf life of a replacement filter cartridge in its unopened packaging is 2 years.
- The filter head **must** be replaced after 5 years.
- The filter system **must** be put out of service if an official boilwater notice is issued, e.g. by the water supplier. The filter cartridge **must** be changed once the boil-water notice is lifted.
- The filter material in the filter cartridge is specially treated with silver. It is possible that a small amount of silver, which is completely safe, may be released into the water. The amount is in keeping with the recommendations of the World Health Organisation (WHO) for drinking water.
- It is generally recommended to boil tap water for certain groups of people (e.g. immuno-compromised people, babies). This also applies to filtered water.
- Filtered water is a foodstuff and **must** be used within 1 to 2 days.
- GROHE recommends not leaving the filter system out of service for extended periods of time.
Following periods of non-use, the GROHE Blue® filter system **must** be flushed in accordance with the following table prior to re-use:

| Filter | 2 days - 4 weeks |
|--------|------------------|
| 40 404 | 2 - 3 liters |
| 40 430 | 4 - 5 liters |
| 40 412 | 6 - 7 liters |

If the GROHE Blue® filter system is not used for more than 4 weeks the filter cartridge **must** be changed.

Technical data

- Operating pressure: 0.12 – 0.8 MPa
- Water temperature at the inlet: 4 – 30 °C
- Ambient temperature: 4 – 40 °C
- Nominal flow rate: 180 l/h
- Pressure drop: 0.06 MPa at 180 l/h
- Filter capacity at least 12 months or: 600 liters (40 404)
1,500 liters (40 430)
3,000 liters (40 412)

Note

The filter capacity is specified for defined test conditions, the actual capacity in operation may be higher or lower.

Installing or changing the filter cartridge

1. Close the fitting by turning the Blue® handle, see fold-out page I, Fig. [1].
2. Screw the used filter cartridge out of the filter head downwards, see Fig. [2].
3. Remove the protective cover.
4. Insert the new filter cartridge vertically into the filter head.

Flushing the filter cartridge

During commissioning and when changing the filter, cleanliness and hygiene must be observed!
The filter system **must** be flushed each time the filter is changed.

- Open Blue® handle and draw off and discard at least 4 - 5 liters of water.

Setting the filter size, see technical product information for the cooler or the control unit.

The GROHE Blue® system is set for operation with the 600 liters filter cartridge (40 404) at the factory. When using a different filter cartridge, the GROHE Blue® system **must** be set to the relevant value.

Setting the carbonate hardness, see technical product information for the cooler or the control unit.

The relevant water supplier can provide information on the carbonate hardness.

The GROHE Blue® system is set to the standard value for carbonate hardness [C3 (bypass 2) at the factory: carbonate hardness 10 - 24°KH]. The carbonate hardness **must** be adjusted in the case of deviations.

Resetting the filter capacity, see technical product information for the cooler or the control unit.

The GROHE Blue® system **must** be reset after the filter has been changed.

In the event of problems please consult a specialist installer or the GROHE Service Hotline via email under

TechnicalSupport-HQ@grohe.com.

Environment and recycling

Used filter cartridges can be disposed of hazard-free in domestic waste.

F

Domaine d'application

La cartouche de filtre GROHE Blue® réduit la dureté carbonatée et filtre les métaux lourds comme le plomb et le cuivre. En outre, elle réduit les troubles dans l'eau et les impuretés organiques, ainsi que les substances nuisibles au goût et à l'odeur (chlore). Le matériau filtrant retient en outre les particules telles que le sable et les matières en suspension.

Le filtrat d'eau est classé dans la catégorie 2 conformément à la norme EN 1717.

Consignes de sécurité

- Le fonctionnement du système de filtre est autorisé **exclusivement** avec de l'eau froide de qualité alimentaire.
- La tête de filtre est équipée d'un clapet anti-retour conforme à la norme EN 13959.
- À son emplacement de montage, le système de filtre **doit** être protégé de tout dommage mécanique, de la chaleur et du rayonnement direct du soleil.
Ne pas le monter à proximité de sources de chaleur ou de flammes nues.
- Après stockage et transport à une température inférieure à 0 °C, une cartouche de filtre de rechange dont l'emballage d'origine est ouvert **doit** être entreposée à des températures ambiantes situées entre 4 et 40 °C pendant au moins 24 heures avant d'être mise en service.
- La durée maximale de conservation d'une cartouche de filtre de rechange non ouverte est de 2 ans.
- La tête de filtre **doit** être remplacée au bout de 5 ans.
- En cas d'appel par un organisme officiel, par ex. la compagnie des eaux, à faire bouillir l'eau du robinet, vous **devez** mettre le système de filtre hors service. À la fin de cette mesure, la cartouche de filtre **doit** être remplacée.
- Le matériau filtrant de la cartouche est soumis à un traitement spécial à base d'argent. Une faible quantité d'argent sans risque pour la santé peut être déchargée dans l'eau. Celle-ci correspond aux recommandations faites par l'Organisation mondiale de la santé (OMS) concernant l'eau potable.
- Il est en principe recommandé de faire bouillir l'eau pour certains groupes de personnes (par ex. personnes immunodéprimées, bébés). Cela s'applique aussi à l'eau filtrée.
- L'eau filtrée est une denrée alimentaire et **doit** être consommée dans un délai de 1 à 2 jours.
- GROHE recommande de ne pas mettre le système de filtre hors service pendant une période prolongée. Après une durée d'inutilisation du système de filtre GROHE Blue®, celui-ci **doit** être rincé avant toute réutilisation, conformément aux indications suivantes :

| Filtre | 2 jours – 4 semaines |
|--------|----------------------|
| 40 404 | 2 – 3 litres |
| 40 430 | 4 – 5 litres |
| 40 412 | 6 – 7 litres |

Si le système de filtre GROHE Blue® n'est pas utilisé pendant 4 semaines, la cartouche de filtre **doit** être remplacée.

Caractéristiques techniques

- Pression de service : 0,12 – 0,8 MPa
- Température à l'arrivée d'eau chaude : 4 – 30 °C
- Température ambiante : 4 – 40 °C
- Débit nominal : 180 l/h
- Chute de pression : 0,06 MPa à 180 l/h
- Capacité du filtre 12 mois max. ou :
600 litres (40 404)
1 500 litres (40 430)
3 000 litres (40 412)

Remarque

La capacité de filtrage indiquée s'applique à des conditions de contrôle définies, la capacité réelle en fonctionnement peut être supérieure ou inférieure.

Mettre en service ou remplacer la cartouche de filtre

- Fermer la robinetterie en tournant le croisillon, voir volet I, fig. [1].
- Lors du remplacement, dévisser la cartouche de filtre usagée de la tête de filtre, voir fig. [2].
- Retirer le capuchon de protection.
- Visser la cartouche du filtre dans la tête de filtre.

Rincer la cartouche de filtre

Lors de la mise en service et du changement de filtre, il est important de veiller à la propreté et à l'hygiène. Le système de filtre **doit** être rincé après chaque remplacement du filtre.

- Ouvrir le croisillon ou le levier et laisser s'écouler au moins 4 à 5 litres d'eau sans l'utiliser.

Réglage de la taille de filtre, voir l'information technique sur le produit du refroidisseur ou de l'unité de commande.

Le système GROHE Blue® est réglé en usine pour un fonctionnement avec la cartouche de filtre de 600 litres (réf. : 40 404). En cas d'utilisation d'une autre cartouche de filtre, le système GROHE Blue® **doit** être réglé sur la valeur correspondante.

Réglage de la dureté carbonatée, voir l'information technique sur le produit du refroidisseur ou de l'unité de commande.

Vous pouvez vous renseigner sur la dureté carbonatée auprès de la compagnie des eaux compétente.

Le système GROHE Blue® est réglé en usine avec pour une valeur standard de dureté carbonatée [C3 (dérivation 2) : dureté carbonatée 10 – 24 °KH]. En cas de divergences, le réglage de la dureté carbonatée **doit** être adapté.

Réinitialisation de la capacité du filtre, voir l'information technique sur le produit du refroidisseur ou de l'unité de commande.

Le système de filtre GROHE Blue® **doit** être réinitialisé après le remplacement du filtre.

En cas de problèmes, s'adresser à un installateur spécialisé ou contacter l'Assistance technique GROHE par e-mail à l'adresse TechnicalSupport-HQ@grohe.com.

Respect de l'environnement et recyclage

Les cartouches de filtre usagées peuvent être jetées avec les ordures ménagères sans que cela ne présente de risques.

E

Campo de aplicación

El cartucho del filtro GROHE Blue® reduce la dureza de carbonatos y filtra metales pesados como el plomo y el cobre. Además, reduce las turbiedades e impurezas orgánicas y también las sustancias que aportan olores y sabores desagradables (cloro). Asimismo, el material filtrante retiene partículas como arena y sustancias en suspensión.

El agua filtrada está clasificada según EN 1717 en la categoría 2.

Informaciones relativas a la seguridad

- El sistema de filtro debe usarse **exclusivamente** con agua fría de calidad alimentaria.
- El cabezal del filtro dispone de una válvula antirretorno según EN 13959.
- El sistema de filtro **debe** estar protegido en el lugar de montaje contra daños mecánicos así como del calor y la radiación solar directa.
No montar cerca de fuentes de calor ni llamas.
- Tras un almacenamiento y transporte por debajo de 0 °C, el cartucho del filtro de repuesto **debe** almacenarse con el embalaje original abierto durante al menos 24 horas antes de la puesta en servicio a unas temperaturas ambientales de 4 a 40 °C.
- La duración máxima de un cartucho del filtro de repuesto sin abrir es de 2 años.
- El cabezal del filtro **debe** sustituirse una vez transcurridos 5 años.
- Si una entidad oficial, como el proveedor de agua, comunicara la necesidad de hervir el agua corriente, el sistema de filtro **deberá** ponerse fuera de servicio. Una vez haya finalizado el requerimiento para hacer hervir el agua **deberá** sustituirse el cartucho del filtro.
- El material filtrante del cartucho del filtro se somete a un tratamiento especial con plata. Es posible que se mezcle con el agua una pequeña cantidad de plata, que es inofensiva desde el punto de vista de la salud y cumple las recomendaciones de la Organización Mundial de la Salud (OMS) para el agua potable.
- Básicamente, es recomendable hacer hervir el agua corriente para determinados grupos de personas (por ejemplo, personas inmunodeficientes y bebés). Esto también es aplicable al agua filtrada.
- El agua filtrada es un alimento y por ello **debe** ser consumida en un plazo de 1 a 2 días.
- GROHE recomienda no poner fuera de funcionamiento el sistema de filtro durante un periodo de tiempo prolongado. Cuando el sistema de filtro GROHE Blue® no se haya usado, **debe** lavarse antes de volver a utilizarse de acuerdo con la siguiente tabla:

| Filtro | 2 días – 4 semanas |
|--------|--------------------|
| 40 404 | 2 – 3 litros |
| 40 430 | 4 – 5 litros |
| 40 412 | 6 – 7 litros |

Si el sistema de filtro GROHE Blue® no se utiliza durante 4 semanas o más, **debe** sustituirse el cartucho del filtro.

Datos técnicos

- Presión de utilización: 0,12 – 0,8 MPa
- Temperatura de entrada del agua: 4 – 30 °C
- Temperatura ambiental: 4 – 40 °C
- Caudal nominal: 180 l/h
- Caída de presión: 0,06 MPa con 180 l/h
- Capacidad del filtro máx. 12 meses o:
 - 600 litros (40 404)
 - 1.500 litros (40 430)
 - 3.000 litros (40 412)

Nota

La capacidad del filtro indicada es válida para condiciones de ensayo definidas. La capacidad real durante el funcionamiento puede ser mayor o menor.

Puesta en servicio o cambio de los cartuchos del filtro

- Cierre la grifería girando la empuñadura, véase la página desplegable I, fig. [1].
- Para cambiar el cartucho del filtro gastado sáquelo del cabezal del filtro desenroscándolo, véase la fig. [2].
- Retire la tapa protectora.
- Introduzca el cartucho del filtro enroscándolo en el cabezal del filtro.

Lavar el cartucho del filtro

Durante la puesta en servicio y el cambio de filtro debe proceder de forma limpia e higiénica.

El sistema de filtro **debe** lavarse tras cada cambio de filtro.

- Abra la empuñadura o la palanca y deje correr como mínimo entre 4 y 5 litros de agua.

Ajustar el tamaño del filtro, véase la información técnica de productos del enfriador o de la unidad de control.

El sistema GROHE Blue® está ajustado de fábrica para ser utilizado con el cartucho de filtro de 600 litros (40 404). Si se utiliza otro cartucho del filtro, **debe** ajustarse el sistema GROHE Blue® al valor correspondiente.

Ajustar la dureza de carbonatos, véase la información técnica de productos del enfriador o de la unidad de control. La dureza de carbonatos puede consultarse al proveedor de agua responsable.

El sistema GROHE Blue® está ajustado de fábrica para ser utilizado con el valor estándar de dureza de carbonatos de [C3 (bypass 2): dureza de carbonatos 10 – 24 °KH]. Si existieran diferencias, **debe** adaptarse la dureza de carbonatos.

Restablecer la capacidad del filtro, véase la información técnica de productos del enfriador o de la unidad de control. El sistema GROHE Blue® **debe** resetearse tras cada cambio de filtro.

Si se presentan problemas, consulte a un instalador especializado o envíe un correo electrónico a la dirección TechnicalSupport-HQ@grohe.com para ponerse en contacto con la línea de atención de servicio técnico de la empresa GROHE.

Medio ambiente y reciclado

Los cartuchos del filtro usados pueden desecharse sin peligro con la basura residual.



Gamma di applicazioni

La cartuccia del filtro GROHE Blue® riduce la durezza dell'acqua e filtra i metalli pesanti come piombo e rame. Oltre agli intorbidamenti e alle impurità organiche, riduce anche i componenti che rovinano il sapore e l'odore (per es. il cloro). Inoltre, il materiale del filtro trattiene le particelle come sabbia e sostanze sospese.

Il filtrato dell'acqua è classificato nella categoria 2 conformemente alla norma EN 1717.

Informazioni sulla sicurezza

- Il funzionamento del sistema filtrante è ammesso **esclusivamente** con acqua fredda potabile.
- La testa del filtro è dotata di un dispositivo anti-riflusso conforme alla norma EN 13959.
- Sul luogo di montaggio, il sistema filtrante **deve** essere protetto da danni meccanici nonché dal calore e dai raggi diretti del sole.
Non montarlo nelle vicinanze di fonti di calore o di fiamme libere.
- Dopo un immagazzinaggio e un trasporto sotto 0 °C, la cartuccia del filtro di ricambio, a imballo originale aperto, **deve** essere conservata per almeno 24 ore a una temperatura ambiente di 4 – 40 °C prima della messa in esercizio.
- La durata massima di una cartuccia del filtro di ricambio è di 2 anni se l'imballo originale non viene aperto.
- La testa del filtro **deve** essere sostituita dopo 5 anni.
- In caso di richiesta di bollitura dell'acqua del rubinetto da parte di autorità ufficiali, per es. l'ente locale di approvvigionamento acque, **è necessario** mettere fuori servizio il sistema filtrante. Al termine della bollitura dell'acqua **è necessario** sostituire la cartuccia del filtro.
- Il materiale filtrante della cartuccia filtro è sottoposto a uno speciale trattamento a base di argento. È possibile che nell'acqua venga rilasciata una quantità minima di argento che però non è assolutamente dannosa per la salute. Questa è conforme alle raccomandazioni sull'acqua potabile dell'Organizzazione Mondiale della Sanità (OMS).
- In linea di massima si raccomanda di bollire l'acqua del rubinetto per determinati gruppi di persone (ad es. persone immunodeficienti, neonati). Questo vale anche per l'acqua filtrata.
- L'acqua filtrata è un genere alimentare e **deve** essere utilizzata entro 1 – 2 giorni.
- GROHE consiglia di non mettere fuori esercizio il sistema di filtraggio per un periodo di tempo eccessivo.
Se il sistema filtrante GROHE Blue® non fosse stato utilizzato, prima del riutilizzo sarebbe stato **necessario** lavarlo secondo la seguente tabella:

| Filtro | 2 giorni – 4 settimane |
|--------|------------------------|
| 40 404 | 2 – 3 litri |
| 40 430 | 4 – 5 litri |
| 40 412 | 6 – 7 litri |

Se il sistema filtrante GROHE Blue® non viene utilizzato per più di 4 settimane, **è necessario** sostituire la cartuccia del filtro.

Dati tecnici

- Pressione di esercizio: 0,12 – 0,8 MPa
- Temperatura di entrata acqua: 4 – 30 °C
- Temperatura ambiente: 4 – 40 °C
- Portata nominale: 180 l/h
- Caduta di pressione: 0,06 MPa con 180 l/h
- Capacità filtro max. 12 mesi o
600 litri (40 404)
1.500 litri (40 430)
3.000 litri (40 412)

Nota

La capacità filtro indicata è valida per condizioni di prova predefinite, mentre la capacità effettiva in fase di funzionamento può essere inferiore o superiore.

Messa in funzione o sostituzione della cartuccia del filtro

1. Chiudere il rubinetto ruotando la manopola, vedere il risvolto di copertina I, fig. [1].
2. Al momento della sostituzione, svitare dalla testa del filtro la cartuccia già utilizzata, vedere fig. [2].
3. Estrarre la piastrina di protezione.
4. Avvitare la cartuccia del filtro sulla testa del filtro.

Lavaggio della cartuccia del filtro

Durante la messa in esercizio e la sostituzione del filtro, assicurarsi che le operazioni vengano effettuate in ambienti puliti.

Il sistema di filtraggio **deve** essere lavato dopo ogni sostituzione del filtro.

- Aprire la manopola o alzare la leva e lasciare defluire almeno 4 – 5 litri di acqua.

Regolazione della misura del filtro, vedere le informazioni tecniche sul refrigeratore oppure sull'unità di comando.

Il sistema GROHE Blue® è impostato di fabbrica per l'utilizzo della cartuccia del filtro da 600 litri (40 404). Utilizzando un'altra cartuccia **è necessario** impostare il sistema GROHE Blue® sul valore corrispondente.

Impostazione della durezza dell'acqua, vedere le informazioni tecniche sul refrigeratore oppure sull'unità di comando.

La durezza dell'acqua può essere richiesta presso l'ente locale di approvvigionamento acque.

Il sistema GROHE Blue® è impostato di fabbrica sul valore standard per la durezza di acqua [C3 (bypass 2): durezza dell'acqua 10 – 24 °KH]. In caso di differenze **è necessario** adattare l'impostazione della durezza dell'acqua.

Ripristino della capacità del filtro, vedere le informazioni tecniche sul refrigeratore oppure sull'unità di comando.

Il sistema GROHE Blue® **deve** essere ripristinato dopo il cambio del filtro.

In caso di problemi rivolgersi a un tecnico installatore oppure contattare per e-mail l'assistenza Hotline GROHE all'indirizzo **TechnicalSupport-HQ@grohe.com**

Ambiente e riciclaggio

Le cartucce dei filtri usate possono essere smaltite senza pericolo nei rifiuti domestici.

Qualità:

| Parametro | Valore di Parametro | Unita di misura | Valore acqua di partenza | Valore acqua trattata | Percentuale di riduzione | Norme |
|---|---------------------|-----------------|---------------------------|-----------------------|--------------------------|----------------|
| Conteggio delle colonie (Pseudomonas aeruginosa) ¹ | 0/250 ml | | senza variazioni anormali | | | DIN EN 18879-1 |
| Durezza temporale ¹ | n.a. | ° F | 20 ± 1.9 | 4.3 - 14.5 | 50 - 100 | DIN EN 14898 |
| Sodio ² | 200 | mg/L | senza variazioni anormali | | | |
| Argento ³ | 100 (WHO) | µg/L | < 5 µg/L | 10 - 52 | - | DIN EN 18879-1 |

¹ La riduzione di dette sostanze é stata testata secondo standard internazionali come richiesto dal decreto ministeriale n. 25/2012

² La cartuccia filtrante varia il contenuto di sodio rispetto al valore dell' acqua di partenza. Durante tutto il ciclo di vita della cartuccia filtrante la concentrazione di sodio é inferiore a quella stabilita dai limiti nazionali.

³ La quantita' d'argento aggiunta ai fini di prevenire la crescita batteriologica, é inferiore al limite raccomandato di 100 µg/L dalla World Health Organization (WHO).

Modalita' di esecuzione dei test:

I test sono stati effettuati sui filtri BWT bestmax X, M, 2XL aventi rispettivamente la capacita' piu' bassa, media e piu' alta di tutta la serie BWT bestmax. I risultati sono stati poi estrapolati su tutta la serie BWT bestmax (X, S, V, M, L, XL and 2XL). I filtri Grohe blue 600, 1500 e 3000 corrispondono rispettivamente ai filtri BWT bestmax S, V e M.

Dichiarazione di conformita'

I sistemi filtranti prodotti da BWT sono conformi ai seguenti requisiti normativi:

D.M. n. 174 del 6 Aprile 2004 che regola l'utilizzo di materiali e oggetti che possono essere utilizzati negli impianti fissi di captazione, trattamento, adduzione e distribuzione delle acque destinate al consumo umano. D.M. n. 31 del 2 Febbraio 2001 che regola l'attuazione della direttiva 98/83/CE relativa alla qualita' delle acque destinate al consumo umano. Regolamento CE n. 1935/2004 relativo ai materiali a contatto con gli alimenti. Decreto 7 febbraio 2012, n. 25 "Disposizioni tecniche concernenti apparecchiature finalizzate al trattamento dell'acqua destinata al consumo umano". Tali prodotti sono inoltre conformi alle finalita' specifiche cui l'apparecchiatura é destinata, come specificate sia sulla confezione che nel presente manuale.



Toepassingsgebied

De GROHE Blue® filterpatroon vermindert de carbonaathardheid en filtert zware metalen als lood en koper. Bovendien worden naast troebelheid en organische verontreinigingen ook onaangenaam ruikende en smakende ingrediënten, zoals bijv. chloorresten, teruggebracht. Ook houdt het filtermateriaal deeltjes als zand en zwevende stoffen tegen.

Het waterfilteraat is conform EN 1717 ingedeeld in klasse 2.

Informatie m.b.t. de veiligheid

- Gebruik van het filtersysteem **is uitsluitend** toegestaan met koud water dat geschikt is voor consumptie.
- De filterkop is voorzien van een terugslagklep conform EN 13959.
- Het filtersysteem **moet** op de montageplaats tegen mechanische beschadigingen en tegen warmte en directe zonnestraling worden beschermd. **Niet** monteren in de nabijheid van warmtebronnen of open vuur.
- Na opslag en transport onder 0 °C **moet** een reservefilterpatroon in geopende originele verpakking minstens 24 uur vóór ingebruikneming bij omgevingsstemperaturen van 4 – 40 °C acclimatiseren.
- De maximale houdbaarheid van een reserve-filterpatroon in ongeopende staat is 2 jaar.
- De filterkop **moet** na een periode van 5 jaar worden vervangen.
- Als een officiële instantie, bijv. de waterleverancier, verordent dat leidingwater vóór gebruik moet worden gekookt, **moet** het filtersysteem buiten bedrijf worden gesteld. Na afloop van een dergelijke periode **moet** de filterpatroon worden vervangen.
- Het filtermateriaal van de filterpatroon heeft een speciale behandeling met zilver ondergaan. Hierdoor kan er een kleine hoeveelheid zilver zonder gevaar voor de gezondheid in het water terechtkomen. Deze voldoet aan de aanbevelingen van de Wereldgezondheidsorganisatie (WHO) voor drinkwater.
- In principe wordt aanbevolen om leidingwater voor bepaalde doelgroepen (bijv. personen met een verlaagde immuniteit, baby's) vóór gebruik te koken. Dit geldt ook voor gefilterd water.
- Gefilterd water is een levensmiddel en **moet** binnen 1 tot 2 dagen worden gebruikt.
- GROHE raadt af het filtersysteem gedurende langere tijd niet te gebruiken.

Wanneer het GROHE Blue® filtersysteem een periode niet is gebruikt, **moet** u het systeem voordat u dit weer gebruikt volgens de volgende tabel doorspoelen:

| Filter | 2 dagen – 4 weken |
|--------|-------------------|
| 40 404 | 2 – 3 liter |
| 40 430 | 4 – 5 liter |
| 40 412 | 6 – 7 liter |

Als het GROHE Blue® filtersysteem meer dan 4 weken niet wordt gebruikt, **moet** er minstens 10 liter GROHE Blue® water ongebruikt wegstromen of moet de filterpatroon worden vervangen.

Technische gegevens

- Bedrijfsdruk: 0,12 – 0,8 MPa
- Wateringangstemperatuur: 4 – 30 °C
- Omgevingstemperatuur: 4 – 40 °C
- Nominale doorstroming: 180 l/h
- Drukvermindering: 0,06 MPa bij 180 l/h
- Filtercapaciteit max. 12 maanden of:
 - 600 liter (40 404)
 - 1.500 liter (40 430)
 - 3.000 liter (40 412)

Aanwijzing

De opgegeven filtercapaciteit geldt voor gedefinieerde proefomstandigheden. De werkelijke capaciteit bij het gebruik kan hoger of lager zijn.

Filterpatroon in gebruik nemen of vervangen

1. Sluit de kraan door de knop te draaien, zie uitvouwblad I, afb. [1].
2. Draai bij vervanging de verbruikte filterpatroon uit de filterkop, zie afb. [2].
3. Verwijder de beschermkap.
4. Schroef de filterpatroon in de filterkop.

Filterpatroon spoelen

Let bij de ingebruikneming en bij het vervangen van het filter op reinheid en hygiëne.

Het filtersysteem **moet** na elke vervanging van het filter worden gespoeld.

- Open de kraan met knop of hendel en laat ten minste 4 à 5 liter water ongebruikt weglopen.

Filtergrootte instellen, zie de technische productinformatie van de koeler of de besturingseenheid.

Het GROHE-Blue®-systeem is in de fabriek ingesteld op het gebruik van de 600 liter filterpatroon (40 404). Bij gebruik van een andere filterpatroon **moet** het GROHE Blue® systeem worden ingesteld op de juiste waarde.

Carbonaathardheid instellen, zie de technische productinformatie van de koeler of de besturingseenheid.

Uw waterbedrijf kan informatie verschaffen over de carbonaathardheid van het water.

Het GROHE Blue® systeem is in de fabriek ingesteld op de standaardwaarde voor de carbonaathardheid [C3 (bypass 2): carbonaathardheid 10 – 24 °KH]. Bij afwijkingen **moet** de instelling voor carbonaathardheid worden aangepast.

Filtercapaciteit terugstellen zie de technische productinformatie van de koeler of de besturingseenheid.

Het GROHE Blue® systeem **moet** na het vervangen van het filter worden teruggesteld.

Als er problemen optreden tijdens het reinigen, kunt u contact opnemen met een elektromonteur of een e-mail sturen aan de service-hotline van GROHE via TechnicalSupport-HQ@grohe.com.

Milieu en recycling

Verbruikte filterpatronen kunnen zonder risico via het huisvuil worden afgevoerd.

Användningsområde

GROHE-Blue®-filterpatronen minskar karbonathårheten och filtrerar bort tungmetall som bly och koppar. Dessutom minskas även mängden lukt- och smakstörande ämnen (klor) förutom grumligheten och halten av organiska föroreningar. Filtermaterialet fångar också upp partiklar som sand och slam. Vattenfiltratet är klassificerat till kategori 2 enligt EN 1717.

Säkerhetsinformation

- Drift av filtersystemet är **endast** tillåten med kallt dricksvatten.
- Filterhuvudet är utrustat med en backflödesspärri enligt EN 13959.
- Filtersystemet **måste** skyddas mot mekaniska skador samt mot värme och direkt solsken på monteringsplatsen. Montera **inte** i närheten av värmekällor eller öppen eld.
- Efter förvaring och transport under 0 °C **måste** en reservfilterpatron förvaras vid en omgivningstemperatur på 4–40 °C med öppen originalförpackning i minst 24 timmar före idrifttagningen.
- Den maximala hållbarheten för reservfilterpatroner i öppnat tillstånd är 2 år.
- Filterhuvudet **måste** bytas ut efter 5 år.
- Vid uppmaning om att ledningsvattnet bör kokas från ansvariga, t.ex. vattenleverantören, **måste** filtersystemet tas ur drift. När uppmaningen om att koka inte längre gäller **måste** filterpatronen bytas ut.
- Filterpatronens filtermaterial utsätts för en speciell behandling med silver. En liten mängd silver, som inte medför några hälsorisker, kan avgas till vattnet. Detta motsvarar rekommendationerna för dricksvatten från världshälsoorganisationen (WHO).
- Den allmänna rekommendationen är att ledningsvattnet bör kokas för vissa persongrupper (t.ex. personer med dåligt immunförsvaret, spädbarn). Detta gäller även för filtrerat vatten.
- Filtrat vatten är ett livsmedel och **måste** användas inom 1 till 2 dagar.
- GROHE rekommenderar att filtersystemet inte tas ur drift under en längre tid.
Om GROHE-Blue®-filtersystemet inte har använts så **måste** det spolas före återanvändning enligt följande tabell:

| Filter | 2 dagar–4 veckor |
|--------|------------------|
| 40 404 | 2–3 liter |
| 40 430 | 4–5 liter |
| 40 412 | 6–7 liter |

Om GROHE-Blue®-filtersystemet inte använts på mer än 4 veckor så **måste** filterpatronen bytas ut.

Tekniska data

- Drifttryck: 0,12–0,8 MPa
- Vatteninloppstemperatur: 4–30 °C
- Omgivningstemperatur: 4–40 °C
- Nominellt genomflöde: 180 l/tim
- Tryckfall: 0,06 MPa vid 180 l/tim
- Filterkapacitet högst 12 månader eller: 600 liter (40 404)
1 500 liter (40 430)
3 000 liter (40 412)

Anvisning

Den angivna filterkapaciteten gäller för definierade testvillkor. Den verkliga kapaciteten under drift kan vara högre eller lägre.

Byta eller börja använda filterpatroner

1. Stäng armaturen genom att vrida greppet, se utvecklingsida I, bild [1].
2. Skruva loss den förbrukade filterpatronen från filterhuvudet vid byte, se bild [2].
3. Dra loss skyddshylsan.
4. Skruva fast filterpatronen i filterhuvudet.

Spola filterpatron

Håll rent och var noga med hygien vid idrifttagning och filterbyte.

Filtersystemet **måste** spolas efter varje filterbyte.

- Öppen greppet eller spaken och låt minst 4–5 liter vatten rinna av.

Ställ in filterstorleken, se den tekniska produktinformationen för kylaren eller styrenheten.

GROHE-Blue®-systemet är fabriksinställt på att använda 600-liters filterpatroner (40 404). Vid användning av en annan filterpatron **måste** GROHE-Blue®-systemet ställas in på motsvarande värde.

Ställ in karbonathårheten, se den tekniska produktinformationen för kylaren eller styrenheten.

Den lokala vattenleverantören kan svara på frågor om karbonathårheten.

GROHE-Blue®-systemet är fabriksinställt på standardvärdet för karbonathårheten [C3 (bypass 2): karbonathårhet 10–24 °KH]. Vid avvikelser **måste** karbonathårhetsinställning anpassas.

Återställ filterkapaciteten, se den tekniska produktinformationen för kylaren eller styrenheten.

GROHE-Blue®-systemet **måste** återställas efter filterbytet.

Vid problem: Kontakta kundservice eller skicka ett e-postmeddelande till GROHE servicehotline på TechnicalSupport-HQ@grohe.com.

Miljö och återvinning

Förbrukade filterpatroner kan avfallshanteras som brännbart avfall utan risk.



Anvendelsesområde

GROHE-Blue®-filterpatronen reducerer carbonathårdheden og fjerner tungmetaller såsom bly og kobber. Udover turbiditet og organiske urenheder reduceres lugt- og smagsforstyrrende indholdsstoffer som f.eks. rester af klor. Derudover tilbageholder filtermaterialet partikler såsom sand og svævestoffer.

Vandfiltratet er klassificeret til kategori 2 iht. EN 1717.

Sikkerhedsinformationer

- Filtersystemet **må kun** drives med koldt vand af drikke kvaliteten.
- Filterhovedet er udstyret med en kontraventil iht. EN 13959.
- Filtersystemet **skal** beskyttes mod mekaniske skader samt mod varme og direkte sollys ved opstillingsstedet. **Må ikke** monteres i nærheden af varmekilder eller åben ild.
- Efter opbevaring og transport på under 0 °C **skal** en reserve-filterpatron opbevares mindst 24 timer i den åbnede originale emballage ved temperaturer på 4 – 40 °C, før den kan anvendes.
- Den maksimale holdbarhed for en reserve-filterpatron i uåbnet tilstand udgør 2 år.
- Filterhovedet **skal** udskiftes efter 5 år.
- Filtersystemet **skal** sættes ud af drift, hvis myndighederne opfordrer til, at vandet koges før brug. Efter at opfordringen til at koge vandet bortfalder **skal** filterpatronen udskiftes.
- Filterpatronens materiale er underlagt en særlig behandling med sølv. Der kan afgives en ringe mængde sølv i vandet, hvilket dog ikke er sundhedsskadeligt. Dette svarer til anbefalingerne fra verdenssundhedsorganisationen (WHO) for drikkevand.
- Drikkevandet bør altid koges til særlige persongrupper (f.eks. mennesker med svagt immunforsvar, babyer). Dette gælder også for filtreret vand.
- Filtreret vand er et levnedsmiddel og **skal** anvendes inden for 1 til 2 dage.
- GROHE anbefaler, at filtersystemet ikke sættes ud af drift over en længere periode. Anvendes GROHE-Blue®-filtersystemet ikke, **skal** det før genanvendelse skylles ifølge den følgende tabel:

| Filter | 2 dage – 4 uger |
|--------|-----------------|
| 40 404 | 2 – 3 liter |
| 40 430 | 4 – 5 liter |
| 40 412 | 6 – 7 liter |

Anvendes GROHE Blue® filtersystemet ikke i over 4 uger, **skal** filterpatronen udskiftes.

Tekniske data

- Driftstryk: 0,12 – 0,8 bar
- Vandindgangstemperatur: 4 – 30 °C
- Omgivelsestemperatur: 4 – 40 °C
- Nominel gennemstrømning: 180 l/t
- Trykfald: 0,06 MPa ved 180 l/t
- Filterkapacitet maks. 12 måneder eller: 600 liter (40 404)
1.500 liter (40 430)
3.000 liter (40 412)

Bemærk

Den angivne filterkapacitet gælder for definerede prøvebetingelser og den faktiske kapacitet i drift kan være højere eller lavere.

Ibrugtagning eller udskiftning af filterpatron

1. Luk armaturet ved at dreje grebet, se foldeside I, ill. [1].
2. Ved udskiftning skal den brugte filterpatron skrues ud af filterhovedet, se ill. [2].
3. Træk beskyttelseshætten af.
4. Skru filterpatronen i filterhovedet.

Skyl filterpatronen

I forbindelse med ibrugtagning og udskiftning af filter, skal man være opmærksom på renlighed og hygiejne.

Filtersystemet **skal** skylles efter hvert skift af filter.

- Åbn grebet eller håndtaget, og lad mindst 4 – 5 liter løbe ubenyttet igennem.

Indstilling af filterstørrelse, se kølerens eller styreenhedens tekniske produktinformation.

Fra fabrikken er GROHE-Blue®-systemet indstillet til drift med en 600 liters filterpatron (40 404). Anvendes der en anden filterpatron **skal** GROHE-Blue®-systemet indstilles til den pågældende værdi.

Indstil carbonathårdheden, se kølerens eller styreenhedens tekniske produktinformation.

Oplysninger om carbonathårdheden fås hos det lokale vandforsyningsselskab.

Fra fabrikken er GROHE-Blue®-systemet indstillet til standardværdien for carbonathårdheden [C3 (bypass 2): Carbonathårdhed 10 – 24 °KH]. Indstillingen af carbonathårdheden **skal** tilpasses i tilfælde af afvigelse.

Nulstil filterkapaciteten, se kølerens eller styreenhedens tekniske produktinformation.

GROHE-Blue®-systemet **skal** nulstilles efter skift af filteret.

Ved problemer kontaktes en installatør eller GROHEs Service-hotline via e-mail på TechnicalSupport-HQ@grohe.com.

Miljø og genbrug

Brugte filterpatroner kan uden risiko smides ud med det almindelige affald.



Bruksområde

GROHE-Blue®-filter patron reduserer karbonathardhet og filtrerer tungmetaller som bly og kobber. Dessuten reduserer GROHE-Blue® filterpatron med aktivkullfilter, i tillegg til sløring og organiske urenheter, også lukt- og smaksforstyrrende innholdsstoffer (klor). Filtermaterialet holder dessuten igjen partikler som sand og støvpartikler med størrelse på opptil 0,5 µm.

Vannfiltratet er klassifisert i kategori 2 iht. EN 1717.

Sikkerhetsinformasjon

- Drift av filtersystemet er **kun** tillatt med kaldt drikkevann.
- Filterhodet er utstyrt med en tilbakeslagsventil.
- Filtersystemet **må** beskyttes mot mekaniske skader og mot varme og direkte sollys på installasjonsstedet. Den **må ikke** monteres i nærheten av varmekilder eller åpen ild.
- Etter lagring og transport ved temperatur under 0 °C **må** en reservefilterpatron oppbevares ved omgivelsestemperatur på 4–40 °C i minst 24 timer før bruk med åpnet originalemballasje.
- Reservefilterpatronens maksimale holdbarhetstid i uåpnet tilstand er 2 år.
- Filterhodet **må** skiftes ut etter 5 år.
- Hvis myndighetene oppfordrer til å koke ledningsvannet, f.eks. vannverket, **må** filtersystemet settes ut av drift. Når det informeres om at det ikke lenger er nødvendig å koke drikkevannet, **må** filterpatronen skiftes ut.
- Filtermaterialet i filterpatronen er spesialbehandlet med sølv. En liten mengde sølv, som ikke representerer noen helsefare, kan avgis til vannet. Dette er i samsvar med Verdens helseorganisasjons (WHO) anbefalinger for drikkevann.
- Det anbefales prinsipielt å koke ledningsvann for bestemte persongrupper (f.eks. personer med svekket immunforsvar, eller spedbarn). Dette gjelder også for filtrert vann.
- Filtrert vann er et næringsmiddel og **må** brukes innen 1 til 2 dager.
- GROHE anbefaler at filtersystemet ikke tas ut av drift i et lengre tidsrom. Hvis GROHE Blue®-filtersystemet ikke har blitt brukt, **må** det skylles før gjenbruk i henhold til følgende tabell:

| Filter | 2 dager–4 uker |
|--------|----------------|
| 40 404 | 2–3 liter |
| 40 430 | 4–5 liter |
| 40 412 | 6–7 liter |

Hvis GROHE Blue®-filtersystemet ikke er i bruk på 4 uker, **må** filterpatronen skiftes ut.

Tekniske data

- Driftstrykk: 0,12–0,8 MPa
- Vanninntakstemperatur: 4–30 °C
- Omgivelsestemperatur: 4–40 °C
- Nominell gjennomstrømning: 180 l/t
- Trykkfall: 0,06 MPa ved 180 l/t
- Filterkapasitet maks. 12 måneder eller: 600 liter (40 404)
1500 liter (40 430)
3000 liter (40 412)

Merknad

Den angitte filterkapasiteten gjelder for definerte testforhold, den faktiske kapasiteten i drift kan være høyere eller lavere.

Sette filterpatronen i drift eller skifte den ut

1. Lukke armaturen ved å dreie på grepet, se utbrettside I, Fig. [1].
2. Skru ut den brukte filterpatronen fra filterhodet ved utskifting, se Fig. [2].
3. Trekk av beskyttelseskappen.
4. Skru filterpatronen inn i filterhodet.

Spyle filterpatronen

Når filterpatronen tas i bruk og ved bytte av filter **må** det sørges for renslighet og hygiene.

Filtersystemet **må** alltid skylles etter filterskift.

- Åpne grep eller spak og la det renne minst 4–5 liter vann som ikke brukes.

Innstilling av filter størrelse, se teknisk produktinformasjon om kjøleren eller styreenheten.

GROHE Blue®-systemet er fabrikkinnstilt til å bruke filterpatronen på 600 liter (40 404). Hvis du bruker en annen filterpatron **må** GROHE Blue®-systemet stilles inn på den tilsvarende verdien.

Innstilling av karbonhardhet, teknisk produktinformasjon om kjøleren eller styreenheten.

Kontakt det lokale vannverket for å få informasjon om karbonathardhet.

GROHE Blue®-systemet er fabrikkinnstilt til standardverdien for karbonathardhet [C3 (bypass 2): Karbonathardhet 10–24 °KH] innstilt. Ved avvik **må** karbonathardhetsinnstillingen tilpasses.

Tilbakestille filterkapasitet, se teknisk produktinformasjon om kjøleren eller styreenheten.

GROHE-Blue®-systemet **må** alltid skylles etter filterskift.

Hvis du har problemer, kan du kontakte en godkjent installatør eller sende en e-post til GROHEs kundetjeneste **TechnicalSupport-HQ@grohe.com**.

Miljø og resirkulering

Brukte filterpatroner kan trygt kastes som restavfall.

Käyttöalue

GROHE-Blue®-suodatinpanos vähentää karbonaattikovuutta ja suodattaa vedestä raskasmetalleja, kuten lyijyä ja kuparia. Tämän lisäksi se vähentää sameuden ja orgaanisten epäpuhtauksien ohella myös tuoksua ja makua häiritseviä aineksia (kloori). Suodatinmateriaali myös kerää hiukkaset, kuten hiekan ja leijuaineet.

Vesisuodate on luokiteltu EN 1717 mukaan kategoriaan 2.

Turvallisuusohjeet

- Suodatinjärjestelmää saa käyttää **yksinomaan** kylmällä käyttövesilaatuisella vedellä.
- Suodatinpää on varustettu EN 13959 mukaan takaiskuventtiilillä.
- Suodatinjärjestelmä **täytyy** suojata asennuspaikalla mekaanisilta vaurioilta, kuumuudelta ja suoralta auringonpaisteelta.
Älä asenna lämmönlähteiden tai avotulen lähelle.
- Alle 0 °C lämpötilassa varastoinnin ja kuljetuksen jälkeen varaosa-suodatinpanoksen **täytyy** antaa olla avatussa alkuperäispakkauksessaan vähintään 24 tuntia ennen käyttöönottoa 4 – 40 °C ympäristön lämpötilassa.
- Varaosa-suodatinpanoksen maksimisäilytysaika avaamattomassa pakkauksessa on 2 vuotta.
- Suodatinpää **täytyy** vaihtaa 5 vuoden välein.
- Jos virallinen taho, esimerkiksi vesijohtolaitos, kehottaa keittämään vesijohtoveden, silloin suodatinjärjestelmä **täytyy** ottaa pois käytöstä. Keittämiskaatumuksen loputtua suodatinpanos **täytyy** vaihtaa.
- Suodatinpanoksen suodatinmateriaali erikoiskäsitellään hopealla. Pieni, terveydelle vaaraton määrä hopeaa voi päästä veden joukkoon. Tämä vastaa maailman terveysjärjestön (WHO) käyttövedelle antamia suosituksia.
- Suosittellemme aina keittämään vesijohtoveden tietyille henkilöryhmille (esimerkiksi vastustuskyvyltään heikentyneet ihmiset, vauvat). Tämä pätee myös suodatettuun veteen.
- Suodatettu vesi on elintarvike ja **täytyy** käyttää 1 – 2 vuorokauden sisällä.
- GROHE suosittelee, että suodatinjärjestelmää ei oteta pitkäksi ajaksi pois käytöstä.
Jos GROHE-Blue®-suodatinjärjestelmä on ollut poissa käytöstä, se **täytyy** ennen uudelleenkäytön aloittamista huuhdella seuraavan taulukon mukaan:

| Suodatin | 2 päivää – 4 viikkoa |
|----------|----------------------|
| 40 404 | 2 – 3 litraa |
| 40 430 | 4 – 5 litraa |
| 40 412 | 6 – 7 litraa |

Jos GROHE-Blue®-suodatinjärjestelmä on yli 4 viikkoa käyttämättä, suodatinpanos **täytyy** vaihtaa.

Tekniset tiedot

- Käyttöpaine: 0,12 – 0,8 MPa
- Veden tulolämpötila: 4 – 30 °C
- Ympäristön lämpötila: 4 – 40 °C
- Nimellisläpivirtaus: 180 l/h
- Paineen lasku: 0,06 MPa/180 l/h
- Suodatuskapasiteetti maks. 12 kk tai: 600 litraa (40 404)
1 500 litraa (40 430)
3 000 litraa (40 412)

Ohje

Ilmoitettu suodatuskapasiteetti pätee määritetyissä koetusoloissa, todellinen käyttökapasiteetti voi olla suurempi tai pienempi.

Suodatinpanoksen käyttöönotto tai vaihto

- Sulje hana kääntämällä kahvaa, ks. kääntöpuolen sivu I, kuva [1].
- Vedä käytetty suodatinpanos vaihdon yhteydessä ulos suodatinpäästä, ks. kuva [2].
- Vedä suojakansi irti.
- Ruuvaa suodatinpanos suodatinpäähän.

Suodatinpanoksen huuhtelu

Huolehdi käyttöönoton ja suodattimen vaihdon yhteydessä puhtaudesta ja hygieniasta.

Suodatinjärjestelmä **täytyy** huuhtoa jokaisen suodattimen vaihdon jälkeen.

- Avaa kahva tai vipu ja juoksuta vähintään 4 – 5 litraa vettä käyttämättä läpi.

Suodatinkoon säätö, ks. jäähdyytimen ja ohjausyksikön tekninen tuotetiedote.

GROHE-Blue®-järjestelmä on säädetty tehtaalla 600 litran suodatinpanoksen (tilausnumero: 40 404) kanssa käytettäväksi. Käytettäessä jotakin muuta suodatinpanosta GROHE-Blue®-järjestelmä **täytyy** säätää vastaavalle arvolle.

Karbonaattikovuuden säätö, ks. jäähdyytimen ja ohjausyksikön tekninen tuotetiedote.

Karbonaattikovuuden voit kysyä paikalliselta vesilaitokselta.

GROHE-Blue®-järjestelmä on säädetty tehtaalla karbonaattikovuuden vakioarvolle [C3 (ohivirtaus 2): karbonaattikovuus 10 – 24 °KH]. Jos karbonaattikovuus poikkeaa tästä, säätöä **täytyy** muuttaa sitä vastaavasti.

Suodatuskapasiteetin palautus alkutilaan, ks. jäähdyytimen ja ohjausyksikön tekninen tuotetiedote.

GROHE-Blue®-järjestelmä **täytyy** palauttaa alkutilaan suodattimen vaihdon jälkeen.

Jos ongelmia ilmenee, käänny ammattiasentajan puoleen tai ota sähköpostitse yhteyttä GROHE-tehtaan Service Hotlinen osoitteeseen TechnicalSupport-HQ@grohe.com.

Ympäristö ja jätteiden kierrätys

Käytöstä poistetut suodatinosat voidaan hävittää vaarattomasti kaatopaikkajätteiden mukana.

Zakres stosowania

Wkład filtra GROHE-Blue® zmniejsza twardość węglanową i wychwytuje metale ciężkie, takie jak ołów i miedź. Ponadto zmniejsza zmętnienie wody oraz zawartość zanieczyszczeń organicznych, a także składników pogarszających zapach i smak (chloru). Ponadto materiał filtracyjny zatrzymuje cząstki, takie jak piasek i substancje zawieszane.

Przefiltrowana woda została, zgodnie z normą EN 1717, zaliczona do kategorii 2.

Informacje dotyczące bezpieczeństwa

- Eksploatacja układu filtracyjnego **jest dozwolona wyłącznie** przy użyciu zimnej wody pitnej.
- Głowica filtracyjna jest wyposażona w zawór zwrotny zgodny z normą EN 13959.
- System filtracyjny **należy** zabezpieczyć w miejscu zamontowania przed uszkodzeniem mechanicznym oraz przed ciepłem i bezpośrednim działaniem promieni słonecznych.
Nie wolno ich zamontować w pobliżu źródeł ciepła lub otwartego ognia.
- Po składowaniu i transporcie zamiennego wkładu filtra w temperaturze poniżej 0 °C **należy** przed uruchomieniem pozostawić go w pomieszczeniu o temperaturze wynoszącej 4–40 °C w otwartym oryginalnym opakowaniu przez przynajmniej 24 godziny.
- Maksymalna trwałość zamiennego wkładu filtra w oryginalnie zamkniętym opakowaniu wynosi 2 lat.
- Głowicę filtracyjną **należy** wymienić po upływie 5 lat.
- W przypadku oficjalnego nakazu przegotowania wody wodociągowej, wydanego np. przez zakład wodociągowy, **należy** wyłączyć zespół filtra z eksploatacji. Gdy nakaz przegotowania przestanie obowiązywać, **należy** wymienić wkład filtra.
- Materiał filtracyjny wkładu filtra jest poddawany specjalnej obróbce przy użyciu srebra. Mała ilość srebra, która nie wpływa na zdrowie, może przedostać się do wody. Spełniane są zalecenia Światowej Organizacji Zdrowia (WHO) dotyczące wody pitnej.
- Zaleca się przegotowywanie wody przeznaczonej dla dzieci lub określonych grup osób (np. z osłabionym układem odpornościowym). Dotyczy to także przefiltrowanej wody.
- Przefiltrowana woda jest środkiem spożywczym i **należy** ją zużyć w ciągu 1–2 dni.
- GROHE zaleca, aby nie robić dłuższej przerwy w użytkowaniu zespołu filtra.
Jeżeli system filtracyjny GROHE Blue® nie był używany, to przed ponownym użyciem **należy** przepłukać go zgodnie z następującą tabelą:

| Filtr | 2 dni–4 tygodnie |
|--------|------------------|
| 40 404 | 2–3 litry |
| 40 430 | 4–5 litrów |
| 40 412 | 6–7 litrów |

Jeżeli system filtracji GROHE Blue® nie jest używany przez 4 tygodnie, **należy** wymienić wkład filtra.

Dane techniczne

- Ciśnienie robocze: 0,12–0,8 MPa
- Temperatura na doprowadzeniu wody: 4–30 °C
- Temperatura zewnętrzna: 4–40 °C
- Przepływ znamionowy: 180 l/h
- Spadek ciśnienia: 0,06 MPa przy 180 l/h
- Wydajność filtra: maks. 12 miesięcy lub
 - 600 litrów (40 404)
 - 1 500 litrów (40 430)
 - 3 000 litrów (40 412)

Wskazówka:

Podana wydajność filtra obowiązuje w przypadku zdefiniowanych warunków kontrolnych, rzeczywista wydajność podczas eksploatacji może być większa lub mniejsza.

Włączanie wkładu filtra do eksploatacji lub jego wymiana

1. Zamknąć armaturę, obracając uchwyt w lewo, patrz strona rozkładana I, rys. [1].
2. Podczas wymiany wykręcić zużyty wkład filtra z głowicy filtra, patrz rys. [2].
3. Zdjąć kołpak ochronny.
4. Wkręcić wkład filtra w głowicę filtra.

Płukanie wkładu filtra

Podczas uruchamiania i wymiany filtra należy zwracać uwagę na czystość i higienę.

Zespół filtra **należy** przepłukać po każdej wymianie filtra.

- Ustawić uchwyt lub dźwignię w położeniu otwarcia i spuścić 4–5 litrów bez zużycia.

Ustawić wielkość filtra, zob. informacja techniczna dotycząca chłodziwy lub zespołu sterującego.

System GROHE Blue® został fabrycznie ustawiony na stosowanie wkładu filtra na 600 litrów (40 404). W przypadku stosowania innego wkładu filtra **należy** system GROHE Blue® ustawić na odpowiednią wartość.

Ustawić twardość węglanową, zob. informacja techniczna dotycząca chłodziwy lub zespołu sterującego.

Informacji dotyczących twardości węglanowej udziela odpowiedni zakład wodociągowy.

System GROHE Blue® został fabrycznie ustawiony na standardową wartość twardości węglanowej [C3 (obejście 2): Twardość węglanowa 10–24 °KH]. W przypadku innych wartości **należy** dostosować ustawienie twardości węglanowej.

Zresetować wydajność filtra, zob. informacja techniczna dotycząca chłodziwy lub zespołu sterującego.

System GROHE Blue® **należy** zresetować po wymianie filtra.

W razie problemów należy zwrócić się do wykwalifikowanego instalatora lub wysłać e-mail do infolinii serwisowej firmy GROHE: TechnicalSupport-HQ@grohe.com.

Ochrona środowiska i recykling

Zużyte wkłady filtrów można bezpiecznie utylizować z normalnymi odpadami nienadającymi się do ponownego przetworzenia.

البيانات الفنية

- الضغط التشغيلي: 0.12 – 0.8 ميغاباسكال
- درجة حرارة المياه في المدخل: 30 – 4 مئوية
- درجة الحرارة المحيطة: 40 – 4 مئوية
- معدل التدفق الاسمي: 180 لترًا/ساعة
- انخفاض الضغط: 0.06 ميغاباسكال عند 180 لتر/ساعة
- تبلغ سعة المرشح على الأقل 12 شهرًا أو: 600 لتر (40 404)
- 1500 لتر (40 430)
- 3000 لتر (40 412)

نطاق الاستخدام

تُقلل خرطوشة المرشح® GROHE Blue من صلابة الكربونات وتعمل على تصفية المعادن الثقيلة مثل الرصاص والنحاس. إضافة إلى ذلك، ينخفض التعقيم والتلوث العضوي، إلى جانب المواد التي تُفسد الرائحة والمذاق (الكلور). كما تلتقط مواد المرشح الحبيبات مثل الرمل والأجسام الصلبة العالقة.

تُصنف المياه المرشحة باعتبارها من الفئة 2 وفقًا للمعيار EN 1717.

ملاحظة

يتم تحديد سعة المرشح وفقًا لظروف اختبار محددة؛ فالسعة الفعلية عند التشغيل قد تكون أعلى أو أقل.

ملاحظات الأمان

- نظام المرشح يُمكن فقط أن يعمل مع المياه الباردة التي تقع عند درجة حرارة المواد الغذائية.
- إن رأس المرشح مزود بصمام عديم الارتداد وفقًا للمعيار EN 13959.
- يجب شطف نظام المرشح في كل مرة يتم فيها تغيير المرشح.
- في موقع التركيب، يجب حماية نظام المرشح من التلف الميكانيكي والتعرض للحرارة ولضوء الشمس المباشر.
- لا تتول التركيب بالقرب من المصادر الحرارية أو النيران المفتوحة.
- عقب التخزين والنقل عند درجة حرارة أقل من 0 درجة مئوية، يجب تخزين خرطوش المرشح البديل في عبوته الأصلية المفتوحة عند درجة الحرارة المحيطة من 4 إلى 40 درجة مئوية لمدة لا تقل عن 24 ساعة قبل الاستخدام.
- تبلغ أقصى مدة تخزين لخرطوشة المرشح البديل الموجودة داخل عبوتها غير المفتوحة عامين.
- يجب استبدال رأس المرشح بعد 5 سنوات.

تغيير خرطوشة المرشح

1. أغلق الجهاز بتحويل المقبض، انظر إلى الصفحة المطوية أ، الشكل [1].

2. فك خرطوشة المرشح المستخدمة من رأس المرشح في الاتجاه ناحية الأسفل، انظر الشكل [2].

3. انزع الغطاء الواقعي.

4. أدخل الخرطوشة الجديدة للمرشح رأسياً إلى رأس المرشح.

شطف خرطوشة المرشح

أثناء بدء تشغيل وتغيير المرشح، يجب مراعاة النظافة والصحة!

يجب شطف نظام المرشح في كل مرة يتم فيها تغيير المرشح.

- افتح المقبض أو الذراع، ثم اسحب وتخلص من 5 - 4 لترات على الأقل من المياه.

ضبط حجم المرشح، راجع المعلومات الفنية للمنتج الخاصة بالمبرد أو وحدة التحكم. إن نظام® GROHE Blue مُعد للعمل في ظل وجود خرطوشة مرشح (40 404) تبلغ سعتها 600 لتر في المصنع. عند استخدام خرطوشة مرشح مختلفة، يجب ضبط نظام® GROHE Blue عند القيمة ذات الصلة.

ضبط صلابة الكربونات، راجع المعلومات الفنية للمنتج الخاصة بالمبرد أو وحدة التحكم.

يُمكن أن يُقدم مورد المياه ذو الصلة معلومات حول صلابة الكربونات.

إن نظام® GROHE Blue مُعد وفقاً للقيمة المعيارية الخاصة بصلابة الكربونات [C3 (تخطي 2) في المصنع: صلابة الكربونات 24°K – 10]. في حالة حدوث تفاوت، يجب تعديل صلابة الكربونات.

إعادة ضبط حجم المرشح، راجع المعلومات الفنية للمنتج الخاصة بالمبرد أو وحدة التحكم.

إن نظام® GROHE Blue يجب إعادة ضبطه وإعداده بعد تغيير المرشح.

في حالة حدوث مشكلات، يُرجى استشارة أخصائي التركيب أو الاتصال بالخط الساخن لخدمات GROHE عبر البريد الإلكتروني TechnicalSupport-HQ@grohe.com.

- يجب إخراج نظام المرشح من الخدمة إذا أصدرت - على سبيل المثال - الجهة الموردة للمياه إنذاراً رسمياً بغلي المياه. يجب تغيير خرطوشة المرشح بعد رفع إنذار غلي المياه.
- وتحديداً، تُعالج مادة المرشح الموجودة في خرطوشة المرشح بالفضة. ومن المحتمل أن تنتقل كمية ضئيلة من الفضة - الأمانة تماماً - إلى المياه؛ فالكمية تتطابق مع توصيات منظمة الصحة العالمية للمياه الصالحة للشرب.
- بوجه عام، من المستحسن غلي مياه الصنبور قبل أن تستعملها مجموعات محددة من الأشخاص (على سبيل المثال، الأشخاص المصابون بنقص المناعة والأطفال). وينطبق ذلك أيضاً على المياه المرشحة.
- المياه المرشحة تمد الجسم بالعناصر الغذائية ويجب استخدامها في غضون يوم أو يومين.
- توصي مجموعة GROHE بعدم ترك نظام المرشح خارج نطاق الخدمة لمدة طويلة. بعد فترات من عدم الاستخدام، يجب شطف نظام المرشح® GROHE طبقاً للجدول التالي قبل إعادة الاستخدام:

| المرشح | يومان - 4 أسابيع |
|--------|------------------|
| 40 404 | 2 - 3 لترات |
| 40 430 | 4 - 5 لترات |
| 40 412 | 6 - 7 لترات |

- في حالة عدم استخدام نظام المرشح® GROHE Blue لأكثر من 4 أسابيع، يجب تغيير خرطوشة المرشح.

البيئة وإعادة التدوير

يُمكن التخلص من خرطوش المرشح المستخدمة التي تخلو من المخاطر مع النفايات المنزلية.



Πεδίο εφαρμογής

Το φυσίγγιο φίλτρου GROHE-Blue® μειώνει τη σκληρότητα ανθρακικών αλάτων και φιλτράρει τα βαρέα μέταλλα όπως ο μόλυβδος και ο χαλκός. Εκτός από τη θολότητα και τους οργανικούς ρύπους, μειώνονται και τα περιεχόμενα στοιχεία που ενοχλούν την οσμή και τη γεύση (χλώριο). Επιπλέον, το υλικό του φίλτρου συγκρατεί σωματίδια, όπως οι κόκκοι άμμου και τα αιωρούμενα σωματίδια.

Το φιλτραρισμένο νερό κατατάσσεται στην κατηγορία 2 κατά το πρότυπο EN 1717.

Πληροφορίες ασφαλείας

- Το σύστημα φίλτρου επιτρέπεται να λειτουργεί **αποκλειστικά** με κρύο νερό σε πόσιμη ποιότητα.
- Η κεφαλή φίλτρου είναι εξοπλισμένη με βαλβίδα ανεπίστροφης ροής κατά EN 13959.
- Το σύστημα φίλτρου **πρέπει** να προστατεύεται στο σημείο τοποθέτησης από μηχανικές φθορές, από τις υψηλές θερμοκρασίες και την άμεση ηλιακή ακτινοβολία.
Να μην τοποθετείται κοντά σε πηγές θερμότητας ή ανοικτή φλόγα.
- Μετά από αποθήκευση ή μεταφορά σε θερμοκρασίες κάτω από 0 °C **πρέπει** το εφεδρικό φυσίγγιο φίλτρου να παραμείνει για τουλάχιστον 24 ώρες πριν από την έναρξη λειτουργίας σε θερμοκρασία περιβάλλοντος από 4 – 40 °C με ανοικτή την αρχική συσκευασία.
- Η μέγιστη διάρκεια ζωής των εφεδρικών φυσιγγίων φίλτρου σε κλειστή συσκευασία ανέρχεται σε 2 έτη.
- Η κεφαλή φίλτρου **πρέπει** να αντικατασταθεί μετά από 5 χρόνια.
- Εάν μια αρμόδια υπηρεσία δώσει εντολή για βρασμό του νερού του δικτύου πριν από τη χρήση, το σύστημα φίλτρου **πρέπει** να τεθεί εκτός λειτουργίας. Μετά τη λήξη της απαίτησης βρασμού του νερού το φυσίγγιο φίλτρου **πρέπει** να αντικατασταθεί.
- Το υλικό φιλτραρίσματος του φυσιγγίου δέχεται μία ειδική επεξεργασία με ασήμι. Μία ελάχιστη, αβλαβής για την υγεία, ποσότητα ασημιού μπορεί να διαφύγει στο νερό. Αυτή ανταποκρίνεται στις συστάσεις του παγκοσμίου οργανισμού υγείας (WHO) για το πόσιμο νερό.
- Συνίσταται το βράσιμο του νερού δικτύου εάν αυτό χρησιμοποιηθεί από συγκεκριμένες ομάδες ατόμων (π.χ. άτομα με εξασθενημένο ανοσοποιητικό σύστημα, βρέφη). Το ίδιο ισχύει και για το φιλτραρισμένο νερό.
- Το φιλτραρισμένο νερό είναι τρόφιμο και **πρέπει** να καταναλώνεται εντός 1 ως 2 ημερών.
- Η GROHE συστήνει να μην τίθεται το σύστημα φίλτρου εκτός λειτουργίας για μεγαλύτερο χρονικό διάστημα. Εάν το σύστημα φίλτρου GROHE-Blue® δεν χρησιμοποιήθηκε, **πρέπει** να πλυθεί πριν την επαναχρησιμοποίησή του, σύμφωνα με τον παρακάτω πίνακα:

| Φίλτρο | 2 ημέρες – 4 εβδομάδες |
|--------|------------------------|
| 40 404 | 2 – 3 λίτρα |
| 40 430 | 4 – 5 λίτρα |
| 40 412 | 6 – 7 λίτρα |

Εάν το σύστημα φίλτρου GROHE-Blue® δεν χρησιμοποιήθηκε για πάνω από 4 εβδομάδες, **πρέπει** να αντικαταστήσετε το φυσίγγιο φίλτρου.

Τεχνικά στοιχεία

- Πίεση λειτουργίας: 0,12 – 0,8 MPa
- Θερμοκρασία εισόδου νερού: 4 – 30 °C
- Θερμοκρασία περιβάλλοντος: 4 – 40 °C
- Ονομαστική παροχή: 180 l/h
- Πτώση πίεσης: 0,06 MPa στα 180 l/h
- Χωρητικότητα φίλτρου το πολύ 12 μήνες ή: 600 λίτρα (40 404)
1.500 λίτρα (40 430)
3.000 λίτρα (40 412)

Παρατήρηση

Η αναφερόμενη χωρητικότητα φίλτρου ισχύει για τις οριζόμενες συνθήκες ελέγχου, η πραγματική χωρητικότητα κατά τη λειτουργία μπορεί να είναι υψηλότερη ή χαμηλότερη.

Θέση σε λειτουργία ή αντικατάσταση φυσιγγίου φίλτρου

1. Κλείστε τη μπαταρία περιστρέφοντας τη λαβή, βλέπε αναδιπλούμενη σελίδα I, εικ. [1].
2. Κατά την αντικατάσταση, αφαιρέστε το χρησιμοποιημένο φυσίγγιο φίλτρου από την κεφαλή φίλτρου, βλ. εικ. [2].
3. Αφαιρέστε το προστατευτικό κάλυμμα.
4. Βιδώστε το φυσίγγιο φίλτρου στην κεφαλή φίλτρου.

Πλύση φυσιγγίου φίλτρου

Κατά τη θέση σε λειτουργία και την αντικατάσταση φίλτρου θα πρέπει να φροντίζετε για την καθαριότητα και τις συνθήκες υγιεινής.

Το σύστημα φίλτρου **πρέπει** να πλένεται μετά από κάθε αλλαγή φίλτρου.

- Ανοίξτε τη λαβή ή το μοχλό και αφήστε να τρέξουν χωρίς να τα χρησιμοποιήσετε 4 με 5 λίτρα νερού.

Ρύθμιση μεγέθους φίλτρου, βλ. τεχνικές πληροφορίες προϊόντος του ψυγείου ή της μονάδας ελέγχου.

Το σύστημα GROHE-Blue® έχει ρυθμιστεί από το εργοστάσιο για χρήση του φυσιγγίου φίλτρου των 600 λίτρων (40 404). Εάν χρησιμοποιηθεί άλλο φυσίγγιο φίλτρου, **πρέπει** το σύστημα GROHE-Blue® να ρυθμιστεί στην αντίστοιχη τιμή.

Ρύθμιση σκληρότητας ανθρακικών αλάτων, βλ. τεχνικές πληροφορίες προϊόντος του ψυγείου ή της μονάδας ελέγχου. Μπορείτε να ενημερωθείτε για τη σκληρότητα ανθρακικών αλάτων από την εταιρία ύδρευσης της περιοχής σας.

Το σύστημα GROHE-Blue® έχει ρυθμιστεί από το εργοστάσιο στην τυπική τιμή σκληρότητας ανθρακικών αλάτων [C3 (παρακάμψη 2): ρυθμισμένη σκληρότητα ανθρακικών αλάτων 10 – 24 °KH]. Σε περίπτωση απόκλισης **πρέπει** να προσαρμοστεί η ρύθμιση σκληρότητας ανθρακικών αλάτων.

Ρύθμιση μεγέθους φίλτρου, βλ. τεχνικές πληροφορίες προϊόντος του ψυγείου ή της μονάδας ελέγχου.

Το σύστημα GROHE-Blue® **πρέπει** να επαναφερθεί μετά την αντικατάσταση του φίλτρου.

Εάν αντιμετωπίζετε προβλήματα, απευθυνθείτε σε έναν ειδικευμένο τεχνίτη εγκατάστασης ή επικοινωνήστε μέσω e-mail με τη γραμμή υποστήριξης της GROHE στο TechnicalSupport-HQ@grohe.com.

Περιβάλλον και ανακύκλωση

Τα χρησιμοποιημένα φυσίγγια φίλτρου μπορούν να απορριφθούν με τα κοινά απορρίμματα.



Oblast použití

Filtrační kartuše GROHE-Blue® redukuje karbonátovou tvrdost a filtruje těžké kovy jako olovo a měď. Kromě zakalení a organických nečistot redukuje navíc látky s nežádoucími pachovými a chuťovými účinky (chlor). Dále filtrační materiál zadržuje částice jako např. písek a nánosy.

Přefiltrovaná voda je dle normy EN 1717 zařazena do kategorie 2.

Bezpečnostní informace

- Provoz filtračního systému je schválen **výhradně** pro zapojení na studenou vodu v potravinářské kvalitě.
- Filtrační hlavice je vybavena neuzavíratelnou zpětnou klapkou podle normy EN 13959.
- Filtrační systém **je nutno** v místě instalace chránit před mechanickým poškozením, působením horka a přímého slunečního záření.
Nemontujte v blízkosti zdrojů tepla nebo otevřeného ohně.
- Při uskladnění a transportu náhradní filtrační kartuše při teplotách okolí nižších než 0 °C se tato filtrační kartuše s otevřeným originálním obalem **musí** uložit minimálně 24 hodin před uvedením do provozu do místnosti s teplotou okolního prostředí 4 – 40 °C.
- Maximální trvanlivost náhradní filtrační kartuše v neotevřeném stavu činí 2 roky.
- Po uplynutí 5 let se filtrační hlavice **musí** vyměnit.
- Pokud je oficiálním orgánem např. vodárenským podnikem nařízeno převaření vody z vodovodního potrubí, **musí** se filtrační systém vyřadit z provozu. Po ukončení procesu nařízeného převaření vody se filtrační kartuše **musí** vyměnit.
- Materiál filtru filtrační kartuše se ve speciálním technologickém procesu zušlechťuje stříbrem. Do vody se tak může dostat nepatrné, avšak zdraví nezávadné množství stříbra. Toto množství odpovídá doporučením Světové zdravotnické organizace (WHO) pro pitnou vodu.
- Vodu z vodovodního potrubí, používanou pro určité skupiny osob, (např. pro lidi se sníženým imunitním systémem, malé děti) se zásadně doporučuje převařit. To platí také pro filtrovanou vodu.
- Filtrovaná voda je potravina a proto se **musí** během 1 až 2 dnů spotřebovat.
- Společnost GROHE nedoporučuje vyřazovat filtrační systém na delší dobu mimo provoz.

V případě, že se filtrační systém GROHE Blue® nepoužíval, **musí** se před opětovným použitím propláchnout podle následující tabulky:

| Filtr | 2 dny – 4 týdny |
|--------|-----------------|
| 40 404 | 2 – 3 litry |
| 40 430 | 4 – 5 litrů |
| 40 412 | 6 – 7 litrů |

Pokud se filtrační systém GROHE Blue® nepoužívá déle než 4 týdny, **musí** se vyměnit filtrační kartuše.

Technické údaje

- Provozní tlak: 0,12 – 0,8 MPa
- Teplota na vstupu vody: 4 – 30 °C
- Teplota okolního prostředí: 4 – 40 °C
- Jmenovitý průtok: 180 l/h
- Pokles tlaku: 0,06 MPa při 180 l/h
- Kapacita filtru max. 12 měsíců nebo: 600 litrů (40 404)
1.500 litrů (40 430)
3.000 litrů (40 412)

Upozornění

Uvedená filtrační kapacita platí při daných zkušebních podmínkách. Skutečná kapacita při provozu může být vyšší nebo nižší.

Uvedení filtrační kartuše do provozu nebo její výměna

1. Zavřete armaturu otáčením rukojeti, viz skládací strana I, obr. [1].
2. Při výměně vyšroubujte spotřebovanou filtrační kartuši z filtrační hlavice, viz obr. [2].
3. Sejměte ochrannou krytku.
4. Našroubujte filtrační kartuši do filtrační hlavice.

Propláchnutí filtrační kartuše

Při uvádění do provozu a výměně filtru dbejte na čistotu a hygienu.

Filtrační systém se **musí** po každé výměně filtru propláchnout.

- Otevřete rukojeť nebo páčku a nechejte vytéct nevyužitě 4 – 5 litrů.

Nastavení velikosti filtru naleznete v technických informacích o produktu chladiče nebo řídicí jednotky.

Systém GROHE Blue® je z výrobního závodu nastaven na provoz s použitím 600litrové filtrační kartuše (40 404). Při použití jiné filtrační kartuše se systém GROHE Blue® **musí** nastavit na příslušnou hodnotu.

Nastavení karbonátové tvrdosti naleznete v technických informacích o chladiči nebo řídicí jednotce.

Na parametry karbonátové tvrdosti vody se lze dotázat u příslušného vodárenského podniku.

Systém GROHE-Blue® je z výrobního závodu nastaven na standardní hodnotu karbonátové tvrdosti [C3 (obtok 2): karbonátová tvrdost 10 – 24 °KH]. Při odchylkách se **musí** upravit nastavení karbonátové tvrdosti.

Vynulování kapacity filtru naleznete v technických informacích o chladiči nebo řídicí jednotce.

Systém GROHE-Blue® se **musí** po výměně filtru vynulovat.

Při problémech se obraťte na montéra nebo kontaktujte e-mailem stálou servisní linku společnosti GROHE na adrese **TechnicalSupport-HQ@grohe.com**.

Životní prostředí a recyklace

Spotřebované filtrační kartuše lze bez rizika zlikvidovat také prostřednictvím domovního odpadu.



Felhasználási terület

A GROHE-Blue® szűrőbetét csökkenti a karbonátkeménységet, és kiszűri a nehézfémeket, pl. az ólmot és a rezet. Továbbá a zavarosító és szerves szennyeződések mellett csökkenti a kellemetlen szag- és ízanyagok (klór) mennyiségét is. Ezenkívül a szűrő kiszűri a homokot és más lebegő anyagokat.

A szűrt víz az EN 1717 szabvány 2. kategóriájába sorolható.

Biztonsági információk

- A szűrőrendszer üzemeltetése **kizárólag** iható minőségű hideg vízzel megengedett.
- A szűrőfej egy EN 13959 szerinti visszafolyásgátlóval van felszerelve.
- A szűrőrendszert **óvni kell** a beszerelés helyén a mechanikai károsodástól, a felhevüléstől, illetve a közvetlen napsugárzástól. **Ne** szerelje fel hőforrás vagy nyílt láng közelébe.
- 0 °C hőmérséklet alatti tárolás és szállítás után a csere-szűrőbetétet az üzembe helyezés előtt legalább 24 órán át 4–40 °C hőmérsékleten **kell** tárolni a kibontott eredeti csomagolásában.
- A csere-szűrőbetét maximális eltarthatósága bontatlan állapotban 2 év.
- A szűrőfejet 5 év után **kell** cserélni.
- Ha hivatalos szerv, pl. a vízszolgáltató a vezetékes víz felforralását rendeli el, a szűrőrendszert üzemben kívül **kell** helyezni. Miután a víz felforralása már nem szükséges, a szűrőbetétet ki **kell** cserélni.
- A szűrőbetét szűrőanyagát egy speciális, ezüsttel történő kezelésnek vetik alá. A vízbe ezért bekerülhet egy csekély mennyiségű ezüst, de ez egészségügyi szempontból ártalmatlan. Ez a mennyiség megfelel az Egészségügyi Világszervezet (WHO) ivóvízre vonatkozó ajánlásainak.
- Bizonyos személyek (pl. immungyengeségben szenvedők vagy kisbabák) számára ajánlott a vezetékes vizet mindig felforraltatni. Ez a szűrt vízre is érvényes.
- A szűrt víz élelmiszernek minősül és 1–2 napon belül **elfogyasztandó**.
- A GROHE nem ajánlja a szűrőrendszer hosszabb távú üzemben kívül helyezését.
Ha a GROHE Blue® szűrőrendszert egy ideig nem használta, akkor az újbóli használat előtt az alábbi táblázat alapján **kell** azt mosni:

| Szűrő | 2 nap–4 hét |
|--------|-------------|
| 40 404 | 2–3 liter |
| 40 430 | 4–5 liter |
| 40 412 | 6–7 liter |

Ha a GROHE Blue® szűrőrendszert több mint 4 hétre használaton kívül helyezik, a szűrőbetétet ki **kell** cserélni.

Műszaki adatok

- Üzemi nyomás: 0,12–0,8 MPa
- Bemenő víz hőmérséklete: 4–30 °C
- Környezeti hőmérséklet: 4–40 °C
- Névleges átfolyó mennyiség: 180 l/óra
- Nyomáscsökkentés: 0,06 bar 180 l/óránál
- Szűrőkapacitás max. 12 hónap vagy: 600 liter (40 404)
1500 liter (40 430)
3000 liter (40 412)

Megjegyzés

A megadott szűrőkapacitás a meghatározott mérési feltételek esetén érvényes, a tényleges kapacitás üzemelés közben ennél nagyobb vagy kisebb is lehet.

Szűrőbetét üzembe helyezése vagy cseréje

- Zárja el a szerelvényt a fogantyú forgatásával, lásd az 1. kihajtható oldal [1] ábráját.
- A csere során csavarja ki az elhasznált szűrőbetétet a szűrőfejből, lásd a [2] ábrát.
- Húzza le a védősapkát.
- Csavarja be a szűrőbetétet a szűrőfejbe.

Szűrőpatron öblítése

Üzembe helyezéskor és szűrőcsere alkalmával ügyeljen a tisztaságra és a higiéniaira.

A szűrőrendszert minden szűrőcserénél át **kell** öblíteni.

- Nyissa meg a fogantyút vagy a kart, és hagyjon legalább 4–5 liter vizet átfolyni.

A **szűrőméret beállításához** lásd a hűtő vagy a vezérlőegység műszaki termékinformációit.

A GROHE Blue® rendszer gyárilag a 600 literes szűrőpatron (40 404) használatára van beállítva. Másik szűrőbetét használata esetén a GROHE Blue® rendszert be **kell** állítani a megfelelő értékre.

A **karbonátkeménység beállításához** lásd a hűtő vagy a vezérlőegység műszaki termékinformációit.

A karbonátkeménységet az illetékes vízműtől lehet megtudni.

A GROHE Blue® rendszer gyárilag a standard karbonátkeménységre [C3 (Bypass 2): Karbonátkeménység 10–24 °KH] van beállítva. Eltérések esetén a karbonátkeménységet be **kell** állítani.

A **szűrőkapacitás visszaállításához** lásd a hűtő vagy a vezérlőegység műszaki termékinformációit.

A GROHE Blue® rendszert szűrőcsere után le **kell** nullázn.

Ha problémába ütközik, forduljon szakképzett szerelőhöz, vagy kérje a GROHE Service Hotline segítségét e-mailben a **TechnicalSupport-HQ@grohe.com** címen.

Környezetvédelem és újrahasznosítás

A használt szűrőbetétek a hulladékgyűjtőben veszély nélkül elhelyezhetők.

P

Campo de aplicação

O cartucho do filtro GROHE-Blue® reduz a dureza carbonatada e filtra os metais pesados, como o chumbo e o cobre. Além disso, reduz a turbidez, impurezas orgânicas e substâncias que interferem com o olfato e paladar (cloro). Para além disso, o material do filtro recolhe partículas como areia e material suspenso.

A água filtrada está classificada de acordo com a norma EN 1717, categoria 2.

Informações de segurança

- O sistema de filtro destina-se a **ser usado exclusivamente** com água potável.
- A cabeça do filtro está equipada com uma válvula anti-retorno conforme a norma EN 13959.
- O sistema de filtragem **deve** ser protegido no local de montagem contra danos mecânicos, calor e raios solares diretos.
Não montar nas proximidades de fontes de calor ou chamas.
- Após o armazenamento e transporte abaixo de 0 °C, o filtro substituto **terá obrigatoriamente** de ser armazenado na embalagem original, aberta durante pelo menos 24 horas antes do início de funcionamento a temperaturas ambiente de 4 – 40 °C.
- A durabilidade máxima de um filtro de substituição na embalagem original é de 2 anos.
- A cabeça do filtro **terá obrigatoriamente** de ser substituída após 5 anos.
- Se a entidade fornecedora de água exigir a passagem de água a ferver pela rede, o sistema de filtragem **terá obrigatoriamente** de ser colocado fora de serviço. Após a exigência de fazer passar água a ferver, **terá obrigatoriamente** de trocar o cartucho do filtro.
- O material de filtragem do filtro é submetido a um tratamento especial com prata. Pode ser libertada uma pequena quantidade de prata inofensiva para a qualidade da água. Esta corresponde às recomendações da Organização Mundial de Saúde (OMS) para água potável.
- Aconselha-se que se ferva água da torneira para certos grupos de pessoas (p. ex., pessoas com sistema imunitário débil, bebés). Isto também se aplica à água filtrada.
- A água filtrada é considerada um alimento e **deve** ser consumida em 1 ou 2 dias.
- A GROHE recomenda não colocar o sistema de filtragem fora de serviço durante um longo período de tempo. Se o sistema de filtragem GROHE-Blue® não for utilizado, **terá obrigatoriamente** de ser lavado antes de ser novamente utilizado, de acordo com a seguinte tabela:

| Filtro | 2 dias – 4 semanas |
|--------|--------------------|
| 40 404 | 2 – 3 litros |
| 40 430 | 4 – 5 litros |
| 40 412 | 6 – 7 litros |

Se o sistema de filtragem GROHE-Blue® não for usado durante mais de 4 semanas, **terá obrigatoriamente** de trocar o cartucho do filtro.

Dados técnicos

- Pressão de serviço: 0,12 – 0,8 MPa
- Temperatura de entrada de água: 4 – 30 °C
- Temperatura ambiente: 4 – 40 °C
- Caudal nominal: 180 l/h
- Queda de pressão: 0,06 MPa a 180 l/h
- Capacidade de filtragem máx. 12 meses ou:
600 litros (40 404)
1500 litros (40 430)
3000 litros (40 412)

Nota:

a capacidade de filtragem indicada aplica-se apenas a condições de ensaio definidas, deste modo, a capacidade efetiva durante o funcionamento pode ser superior ou inferior.

Colocar em funcionamento ou substituir o cartucho filtrante

- Fechar a misturadora rodando o manípulo, ver página desdobrável I, fig. [1].
- Em caso de substituição, retirar o cartucho filtrante usado da cabeça do filtro, ver fig. [2].
- Remover a tampa de proteção.
- Aparafusar o cartucho filtrante na cabeça do filtro.

Lavar o cartucho filtrante

Durante a colocação em funcionamento e a substituição do filtro, observar a limpeza e a higiene.

O sistema de filtragem **tem obrigatoriamente** de ser lavado após cada substituição do filtro.

- Abrir o manípulo ou a alavanca e deixar correr, sem utilizar, pelo menos, 4 – 5 litros.

Ajustar o tamanho do filtro, ver a informação técnica sobre o radiador ou a unidade de comando.

O sistema GROHE-Blue® está preparado de fábrica para o cartucho filtrante de 600 litros (40 404). Para utilizar um cartucho filtrante diferente, o sistema GROHE-Blue® **terá obrigatoriamente** de ser regulado de acordo com o respetivo valor.

Ajustar a dureza carbonatada ver a informação técnica sobre o radiador ou a unidade de comando.

Pode informar-se sobre a dureza carbonatada junto dos serviços de abastecimento autorizados.

O sistema GROHE-Blue® está preparado de fábrica para o valor padrão de dureza carbonatada [C3 (Bypass 2): Dureza carbonatada 10 – 24 °KH]. Em caso de desvios, o ajuste da dureza carbonatada **terá obrigatoriamente** de ser adaptado.

Repor a capacidade de filtragem, ver a informação técnica sobre o radiador ou a unidade de comando.

O sistema de GROHE-Blue® **terá obrigatoriamente** de ser repostado após a substituição do filtro.

Em caso de problemas, dirija-se a um técnico especializado ou contacte o Service Hotline da empresa GROHE por e-mail TechnicalSupport-HQ@grohe.com.

Meio ambiente e reciclagem

Os cartuchos filtrantes usados podem ser eliminados sem perigo no lixo doméstico.

Kullanım sahası

GROHE-Blue® filtre kartuşu karbonat yoğunluğunu azaltır, kurşun ve bakır gibi ağır metalleri filtre eder. Bunun yanında aktif karbon filtre ile birlikte (klor) bulanıklık ve organik kirleri ve istenmeyen tat ve koku bileşenlerini azaltır. Ayrıca, filtre malzemesi kum ve asılı madde vb. partikülleri tutar.

Su filtresi EN 1717'ye göre 2. kategori olarak sınıflandırılmıştır.

Emniyet bilgileri

- Gıda kalitesi açısından filtre sistemi **sadece** soğuk su ile kullanılmalıdır.
- Söz konusu filtre başlığı EN 13959 kapsamında bir çekvalf ile donatılmıştır.
- Filtre sistemi **mutlaka** montaj alanında mekanik hasarlardan, aşırı sıcaklık ve güneş ışığından korunmalıdır. **Asla** ısı kaynaklarının veya açık ateşin yakınına monte etmeyin.
- Orijinal ambalajı açılmış olarak 0 °C altındaki depolama ve nakliyat sonrasında, filtre kartuşu kullanılmadan önce **mutlaka** 4 – 40 °C ortam sıcaklığında en az 24 saat boyunca bekletilmelidir.
- Yedek filtre kartuşunun açılmamış şekilde maksimum raf ömrü 2 yıldır.
- Filtre başlığı **mutlaka** 5 yıllık akış periyotları ile değiştirilmelidir.
- Su İdaresi gibi resmi bir kurum tarafından musluk suyunun ısıtılması talep edildiğinde **mutlaka** filtre sistemi devre dışı bırakılmalıdır. Su ısıtma çağrısı bittikten sonra **mutlaka** filtre kartuşu değiştirilmelidir.
- Filtre malzemesi ve filtre kartuşu gümüş ile özel bir muameleden geçirilmiştir. Sağlık yönünden sakıncasız bir miktar gümüş suya karışabilir. Bu dünya sağlık örgütünün (WHO) içme suyu tavsiyelerine uygundur.
- Musluk suyunun genel olarak belirli gruplar (örn. bağışıklık sistemi zayıf kişiler, bebekler) için zaten her durumda kaynatılması önerilir. Bu aynen filtrelenmiş su için de geçerlidir.
- Filtre edilmiş su bir besin maddesidir ve **mutlaka** 1 – 2 gün içinde tüketilmelidir.
- GROHE filtre sisteminin uzun süre boyunca kullanılmadan saklanması tavsiye etmez.
GROHE-Blue® filtre sistemi kullanılmıyorsa, tekrar kullanım öncesi **mutlaka** aşağıdaki tablo kapsamında durulanmalıdır:

| Filtre | 2 gün – 4 hafta |
|--------|-----------------|
| 40 404 | 2 – 3 Litre |
| 40 430 | 4 – 5 Litre |
| 40 412 | 6 – 7 Litre |

GROHE-Blue® Filtre sistemine 4 haftadan fazla ihtiyaç olmadığında, **mutlaka** filtre kartuşu değiştirilmelidir.

Teknik Veriler

- Çalışma basıncı: 0,12 – 0,8 MPa
- Su giriş sıcaklığı: 4 – 30 °C
- Ortam sıcaklığı: 4 – 40 °C
- Nominal akış: 180 l/s
- Basınç düşüşü: 0,06 MPa, 180 l/s
- Filtre kapasitesi maks. 12 ay veya: 600 Litre (40 404)
1.500 Litre (40 430)
3.000 Litre (40.412)

Uyarı

Verilen filtre kapasitesi tanımlanmış test koşulları için geçerlidir, gerçek çalışma kapasitesi daha düşük veya yüksek olabilir.

Filtre kartuşunu kullanıma alın veya değiştirin.

- Armatürü kolu çevirerek kapatın, bkz. katlanmış sayfa I, Şek. [1].
- Eskimiş filtre kartuşunu filtre kafasından çevirerek çıkarın, bkz. Şek. [2].
- Koruma kapağını çıkarın.
- Filtre kartuşunu filtre başlığına vidalayın.

Filtre kartuşunu yıkama

Kullanım sırasında ve filtreyi değiştirirken temizliğe en üst düzeyde önem verilmelidir.

Filtre sistemi her filtre değişiminden sonra **mutlaka** yıkanmalıdır.

- Sapı veya kolu açın ve en az 4 – 5 litre kullanmadan akıtın.

Filtre ölçüsünü ayarlamak için soğutucunun veya kontrol biriminin teknik ürün bilgilerine bakın.

GROHE-Blue® sistemi önceden 600 litre filtre kartuşu (40 404) kullanacak şekilde ayarlanmıştır. Farklı bir filtre kartuşu kullanılırsa, GROHE-Blue® Sistemi **mutlaka** uygun değere göre ayarlanmalıdır.

Karbonat sertliğini ayarlamak için, soğutucunun veya kontrol biriminin teknik ürün bilgilerine bakın.

Karbon yoğunluğunu su dağıtım şirketinizden öğrenebilirsiniz.

GROHE-Blue® Sistemi varsayılan karbonat yoğunluğu değeri olarak [C3 (Bypass 2) için ayarlanmıştır: Karbonat sertliği 10 – 24 °KH] olarak ayarlanmıştır. Sapmalar **mutlaka** karbonat yoğunluğu ayarına göre adapte edilmelidir.

Filtre kapasitesini sınırlamak için, soğutucunun veya kontrol biriminin teknik ürün bilgilerine bakın.

GROHE-Blue® Sistemi **mutlaka** filtre değişiminden sonra sınırlanmalıdır.

Sorun yaşadığınız durumunda bir montaj uzmanına başvurun veya E-posta ile TechnicalSupport-HQ@grohe.com adresinden GROHE'nin Servis Hattına başvurun.

Çevre ve geri dönüşüm

Kullanılmış filtre kartuşları tehlike oluşturmadan ev çöpüne atılarak da imha edilebilir.

Oblasť použitia

Filtračná kartuša GROHE-Blue® znižuje karbonátovú tvrdosť a filtruje ťažké kovy ako olovo a meď. Okrem kalov a organických nečistôt redukuje navyše aj látky, ktoré majú nežiaduce pachové a chuťové účinky, ako napr. zvyškový obsah chlóru. Filtračný materiál zachytáva tiež pevné látky, ako napr. piesok a suspendované látky.

Prefiltrovaná voda je podľa normy EN 1717 zaradená do kategórie 2.

Bezpečnostné informácie

- Prevádzka filtračného systému je schválená **výhradne** pre zapojenie na studenú vodu s potravinárskou kvalitou.
- Filtračná hlavica je vybavená spätnou klapkou schválenou podľa normy EN 13959.
- Filtračný systém **sa musí** v mieste montáže chrániť pred mechanickým poškodením, ako aj pred pôsobením tepla a priameho slnečného žiarenia.
Nemontujte v blízkosti zdrojov tepla alebo otvoreného ohňa.
- Po skladovaní a transporte pri okolitých teplotách nižších ako 0 °C **sa musí** náhradná filtračná kartuša s otvoreným originálnym obalom uložiť minimálne 24 hodín pred uvedením do prevádzky do miestnosti s teplotou okolitého prostredia 4 – 40 °C.
- Maximálna doba trvanlivosti náhradnej filtračnej kartuše v neotvorenom stave sú 2 roky.
- Filtračná hlavica **sa musí** vymeniť po uplynutí 5 rokov.
- Ak je oficiálnym orgánom, napr. vodárenským podnikom, nariadené prevarenie vody z vodovodného potrubia, filtračný systém **sa musí** vyradiť z prevádzky. Po skončení doby nariadeného prevarenia vody **sa musí** filtračná kartuša vymeniť.
- Materiál filtra filtračnej kartuše sa v špeciálnom technologickom procese zušľachtľuje striebrom. Voda tak môže obsahovať určité, avšak zdraviu neškodné množstvo striebra. Toto množstvo zodpovedá odporúčaniam Svetovej zdravotníckej organizácie (WHO) pre pitnú vodu.
- Vodu z vodovodného potrubia používanú pre určité skupiny osôb (napr. pre ľudí s oslabeným imunitným systémom, malé deti) sa zásadne odporúča prevariť. To platí aj pre filtrovanú vodu.
- Filtrovaná voda je potravinou, a preto **sa musí** spotrebovať v priebehu 1 až 2 dní.
- Spoločnosť GROHE neodporúča odstaviť filtračný systém na dlhšiu dobu mimo prevádzky.
V prípade, že sa filtračný systém GROHE-Blue® nepoužíval, **musí sa** pred opätovným použitím prepláchnuť podľa nasledujúcej tabuľky:

| Filter | 2 dni – 4 týždne |
|--------|------------------|
| 40 404 | 2 – 3 litre |
| 40 430 | 4 – 5 litrov |
| 40 412 | 6 – 7 litrov |

Ak sa filtračný systém GROHE-Blue® nepoužíval viac ako 4 týždne, **musí sa** vymeniť filtračná kartuša.

Technické údaje

- Prevádzkový tlak: 0,12 – 0,8 MPa
- Teplota na vstupe vody: 4 – 30 °C
- Teplota okolitého prostredia: 4 – 40 °C
- Menovitý prietok: 180 l/h
- Pokles tlaku: 0,06 MPa pri 180 l/h
- Kapacita filtra max. 12 mesiacov alebo: 600 litrov (40 404)
1 500 litrov (40 430)
3 000 litrov (40 412)

Upozornenie

Uvedená kapacita filtra platí pre definované skúšobné podmienky, skutočná kapacita môže byť v reálnej prevádzke vyššia alebo nižšia.

Uvedenie filtračnej kartuše do prevádzky, resp. jej výmena

1. Otočením rukoväte zatvorte armatúru, pozrite skladáciu stranu I, obr. [1].
2. Pri výmene vyskrutkujte filtračnú kartušu z filtračnej hlavice, pozrite obr. [2].
3. Stiahnite ochrannú krytku.
4. Zaskrutkujte filtračnú kartušu do filtračnej hlavice.

Prepláchnutie filtračnej kartuše

Pri uvádzaní do prevádzky a výmene filtra dodržiavajte všetky pravidlá čistoty a hygieny!

Filtračný systém **sa musí** po každej výmene filtra prepláchnuť.

- Otvorte rukoväť alebo páku a nechajte vyteciť minimálne 4 – 5 litrov nepoužitej vody.

Nastavenie veľkosti filtra, pozrite technické informácie o výrobku k chladiču alebo riadiacej jednotke.

Systém GROHE-Blue® je z výroby nastavený na prevádzku s použitím 600-litrovej filtračnej kartuše (40 404). Pri použití inej filtračnej kartuše **sa musí** systém GROHE-Blue® nastaviť na príslušnú hodnotu.

Nastavenie karbonátovej tvrdosti, pozrite technické informácie o výrobku k chladiču alebo riadiacej jednotke.

Ohľadne parametrov karbonátovej tvrdosti vody sa informujte u príslušného vodárenského podniku.

Systém GROHE-Blue® je z výroby nastavený na štandardnú hodnotu karbonátovej tvrdosti [C3 (obtok 2): karbonátová tvrdosť 10 – 24 °KH]. Pri odchýlkach **sa musí** upraviť nastavenie karbonátovej tvrdosti.

Vynulovanie kapacity filtra, pozrite technické informácie o výrobku k chladiču alebo riadiacej jednotke.

Systém GROHE-Blue® **sa musí** po každej výmene filtra vynulovať.

Pri problémoch sa obráťte na odborného inštalátora alebo prostredníctvom e-mailu kontaktujte servisnú stálu linku spoločnosti GROHE na adrese **TechnicalSupport-HQ@grohe.com**.

Životné prostredie a recyklácia

Použitú filtračnú kartušu je možné bez rizika zlikvidovať prostredníctvom bežného odpadu.

Področje uporabe

Filtrska kartuša GROHE Blue® zmanjšuje karbonatno trdoto in filtrira težke kovine, kot sta svinec in baker. Poleg tega odpravlja še kalnost, organske nečistoče in po vonju ter okusu moteče sestavine vode (klor). Filtrski material poleg tega zadržuje delce, kot so pesek in plavajoči delci.

Filtriranje vode je po standardu EN 1717 uvrščeno v kategorijo 2.

Varnostne informacije

- Uporaba filtrskega sistema je dovoljena **izključno** s hladno pitno vodo.
- Filtrska glava je opremljena s protipovratnim ventilom v skladu z EN 13959.
- Filtrski sistem **morate** na mestu vgradnje zaščititi pred mehanskimi poškodbami, vročino in pred neposrednim sončnim sevanjem.
Ne vgrajujte v bližino virov toplote ali odprtega ognja.
- Po skladiščenju in prevažanju pod 0 °C **morate** nadomestno filtrsko kartušo pred začetkom uporabe skladiščiti vsaj 24 ur pri odprti originalni embalaži pri temperaturi okolice od 4 do 40 °C.
- Neodprta nadomestna filtrska kartuša je uporabna dve leti.
- Filtrsko glavo **je treba** po petih letih zamenjati.
- Kadar vas javna služba, na primer podjetje za dobavo vode, pozove, da morate prekuhavati pitno vodo, **morate** prenehati uporabljati filtrski sistem. Po koncu zahteve za prekuhanje **morate** zamenjati filtrsko kartušo.
- Filtrni material filtrirne kartuše je bil podvržen posebni obdelavi s srebrom. V vodo lahko preide manjša količina srebra, ki pa nima učinkov na zdravje. Ta količina ustreza priporočilom svetovne zdravstvene organizacije (WHO) za pitno vodo.
- Načeloma se priporoča prekuhanje pitne vode za določene skupine ljudi (npr. ljudi z oslabiljenim imunskim sistemom, dojenčke). To velja tudi za filtrirano vodo.
- Filtrirana voda je živilo in jo **je treba** porabiti v dnevni ali dveh.
- GROHE priporoča, da delovanja filtrskega sistema ne prekinjate za dalj časa.
Če filtrskega sistema GROHE Blue® niste uporabili nekaj časa, ga **morate** pred ponovno uporabo izprati skladno z naslednjo tabelo:

| Filter | 2 dni–4 tedne |
|--------|---------------|
| 40 404 | 2–3 litre |
| 40 430 | 4–5 litrov |
| 40 412 | 6–7 litrov |

Če filtrskega sistema GROHE Blue® niste uporabili več kot štiri tedne, **morate** zamenjati filtrsko kartušo.

Tehnični podatki

- Delovni tlak: 0,12–0,8 MPa
- Temperatura na vhodu za vodo: 4–30 °C
- Temperatura okolja: 4–40 °C
- Nazivni pretok: 180 l/h
- Padec tlaka: 0,06 MPa pri 180 l/h
- Kapaciteta filtra največ 12 mesecev ali: 600 l (40404)
1.500 l (40 430)
3.000 l (40 412)

Opomba

Navedena kapaciteta filtra velja za določene testne pogoje; dejanska kapaciteta pri delovanju je lahko večja ali manjša.

Filtrsko kartušo začnite uporabljati ali jo zamenjajte

1. Armaturo zaprite tako, da zavrtite ročaj, glejte stran I, sliko [1].
2. Ob zamenjavi izrabljeno filtrirno kartušo odvijte iz filtrske glave, glejte sliko [2].
3. Snemite zaščitno kapico.
4. Filtrirno kartušo privijte v filtrsko glavo.

Izpiranje filtrirne kartuše

Ob začetku delovanja in menjavi filtra pazite na čistočo in higieno!

Filtrni sistem **je treba** izprati po vsaki menjavi filtra.

- Ročaj ali ročico odprite in pustite odteči najmanj 4 do 5 litrov vode, ki je ne boste uporabili.

Nastavitev velikosti filtra; glejte tehnične informacije hladilnika ali krmilne enote.

Sistem GROHE Blue® je tovarniško nastavljen na delovanje s filtrsko kartušo za 600 l (40 404). Pri uporabi druge filtrske kartuše **je treba** sistem GROHE Blue® nastaviti na ustrezno vrednost.

Nastavitev karbonatne trdote; glejte tehnične informacije hladilnika ali krmilne enote.

Podatek o vrednosti karbonatne trdote vode lahko dobite pri pristojnem dobavitelju vode.

Sistem GROHE Blue® je tovarniško nastavljen na standardno vrednost karbonatne trdote [C3 (premostitev 2): karbonatna trdota 10–24 °KH]. V primeru odstopanja **je treba** prilagoditi nastavitev karbonatne trdote.

Ponastavitev kapacitete filtra; glejte tehnične informacije hladilnika ali krmilne enote.

Sistem GROHE-Blue® **je treba** ponastaviti po vsaki menjavi filtra.

V primeru težav se obrnite na strokovnega inštalaterja ali prek e-pošte zaprosite za pomoč na servisni liniji GROHE na naslovu TechnicalSupport-HQ@grohe.com.

Okolje in recikliranje

Izrabljene filtrske kartuše lahko brez nevarnosti zavržete skupaj z gospodinjskimi odpadki.



Područje primjene

GROHE-Blue® filtarska kartuša smanjuje karbonatnu tvrdoću i filtrira teške metale poput olova i bakra. Uz to, osim zamućenja i organskog onečišćenja također smanjuje količinu tvari koje uzrokuju neugodan miris i okus(klor). Osim toga, materijal filtra zadržava čestice kao što su pijesak i aerosoli.

Filtrat vode kategoriziran je u kategoriju 2 prema EN 1717.

Sigurnosne napomene

- Filtarski sustav smije raditi **isključivo** s hladnom vodom konzumne kvalitete.
- Filtarska glava opremljena je protustrujnom sklopom prema EN 13959.
- Filtarski sustav **mora** na mjestu ugradnje biti zaštićen od mehaničkih oštećenja te vrućine i izravnog sunčevog zračenja. **Nemojte** izvoditi montažu u blizini izvora topline ili otvorenog plamena.
- Nakon skladištenja i transporta ispod 0 °C zamjenska se filtarska kartuša **mora** prije puštanja u rad čuvati barem 24 sata na temperaturi od 4 – 40 °C u otvorenom originalnom pakiranju.
- Maksimalni rok trajanja neotvorenih zamjenskih filtarskih kartuša iznosi 2 godine.
- Filtarska se glava **mora** zamijeniti nakon 5 godina.
- Kod službenog poziva za iskuhavanje vode iz vodovoda od strane službenih organa, npr. nadležne vodoopskrbne tvrtke, filtarski se sustav **mora** isključiti. Nakon završetka službenog poziva za iskuhavanje vode, filtarska se kartuša **mora** zamijeniti.
- Materijal filtarske kartuše podvrgnut je specijalnoj obradi srebrom. Mala količina srebra koja je sigurna po zdravlje, može dospjeti u vodu. Ova količina odgovara preporukama Svjetske zdravstvene organizacije (WHO) za pitku vodu.
- Preporuča se iskuhavanje vode iz vodovoda za određene skupine ljudi (npr. za osobe oslabljena imuniteta, bebe). To vrijedi i za filtriranu vodu.
- Filtrirana se voda smatra živežnom namirnicom i **mora** se konzumirati unutar jednog do dva dana.
- GROHE ne preporučuje duže pauze u radu filtarskog sustava. GROHE Blue® filtarski sustav koji se nije upotrebljavao **mora** se isprati prije ponovnog korištenja prema sljedećoj tablici:

| Filtar | 2 dana – 4 tjedna |
|--------|-------------------|
| 40 404 | 2 – 3 litre |
| 40 430 | 4 – 5 litara |
| 40 412 | 6 – 7 litara |

Ako GROHE Blue®-filtarski sustav nije bio u uporabi više od 4 tjedana, filtarska se kartuša **mora** zamijeniti.

Tehnički podaci

- Radni tlak: 0,12 – 0,8 MPa
- Temperatura na dovodu vode: 4 – 30 °C
- Okolna temperatura: 4 – 40 °C
- Nazivni protok: 180 l/h
- Pad tlaka: 0,06 MPa kod 180 l/h
- Kapacitet filtra maks. 12 mjeseci ili: 600 litara (40 404)
1.500 litara (40 430)
3.000 litara (40 412)

Napomena

Naznačeni kapacitet filtra vrijedi za definirane uvjete ispitivanja, stvarni radni kapacitet može biti viši ili niži.

Filtarsku kartušu stavite u uporabu ili je zamijenite

- Zatvorite armaturu okretanjem drške vidi preklopnu stranicu I, sl. [1].
- Prilikom zamjene izvucite rabljenu filtarsku kartušu iz filtarske glave, vidi sl. [2].
- Skinite zaštitnu kapu.
- Uvrnite filtarsku kartušu u filtarsku glavu.

Ispiranje filtarske kartuše

Pri stavljanju u pogon i zamjeni filtra vodite računa o čistoći i higijeni.

Filtarski se sustav **mora** ispirati nakon svake zamjene filtra.

- Otvorite ručicu ili polugu i ispusite najmanje četiri do 5 litara vode koja se ne smije upotrebljavati.

Namjestite veličinu filtra, pogledajte tehničke informacije o proizvodu za hladnjak ili upravljačku jedinicu.

GROHE Blue® sustav tvornički je namješten na filtarsku kartušu kapaciteta 600 litara (40 404). Kod uporabe druge filtarske kartuše, GROHE Blue® sustav **mora** se namjestiti na odgovarajuću vrijednost.

Namjestite karbonatnu tvrdoću, pogledajte tehničke informacije o proizvodu za hladnjak ili upravljačku jedinicu.

Karbonatna tvrdoća može se saznati kod nadležnog poduzeća za vodoopskrbu.

GROHE Blue® sustav tvornički je namješten na standardnu vrijednost karbonatne tvrdoće [C3 (mimovod 2): karbonatna tvrdoća 10 – 24 °KH]. Kod odstupanja postavka karbonatne tvrdoće **mora** se prilagoditi.

Resetirajte kapacitet filtra, pogledajte tehničke informacije o proizvodu za hladnjak ili upravljačku jedinicu.

GROHE-Blue® sustav **mora** se resetirati nakon zamjene filtra.

Ako se pojave problemi, obratite se školovanom vodoinstalateru ili uputite e-poštu na Service Hotline tvrtke GROHE na adresu **TechnicalSupport-HQ@grohe.com**.

Okoliš i recikliranje

Istrošene filtarske kartuše možete bez rizika zbrinuti kao ostali otpad.



Област на приложение

Филтърният патрон GROHE-Blue® намалява карбонатната твърдост на водата и филтрира тежки метали като олово и мед. Наред с мътилката и органичните примеси се намалява също съдържанието на вещества, които развалят вкуса и мириса на водата (хлор). Филтърът улавя също така частици като пясък и суспендирани вещества.

Филтратът за вода е класифициран съгласно EN 1717 в категория 2.

Указания за безопасност

- Употребата на филтърната система е разрешена **само** със студена вода за питейни нужди.
- Филтърната глава е снабдена с обратен клапан съгласно EN 13959.
- Филтърната система **трябва** да бъде защитена на мястото на монтажа от механични повреди, топлина и директна слънчева светлина.
Не трябва да се извършва монтаж в близост до източници на топлина или открит огън.
- След съхранение и транспорт под 0 °С, преди да се използва резервен филтърен патрон, **трябва** да се съхранява минимум 24 часа в отворена оригинална опаковка при температура на околната среда 4 – 40 °С.
- Максималният срок на годност на резервен филтърен патрон в неотворена опаковка е 2 години.
- Филтърната глава **трябва** да се сменя след 5 години.
- При изискване от официални органи, като например от водоснабдителната фирма, за преваряване на чешмяната вода филтърната система **трябва** да се изключи. След изтичане на изискването за преваряване на водата филтърният патрон **трябва** да се подмени.
- Филтриращият материал на патрона е подложен на специална обработка със сребро. Минимално количество сребро, което е безопасно за здравето, може да се отложи във водата. Това съответства на препоръките на Световната здравна организация (СЗО) за питейна вода.
- За някои групи (напр. хора с отслабена имунна система, бебета) обикновено се препоръчва чешмяната вода да се преварява. Това важи и за филтрираната вода.
- Филтрираната вода се числи към хранителните продукти и **трябва** да се използва от 1 до 2 дни.
- GROHE препоръчва да не се прекъсва използването на филтърната система за продължителен период от време. Ако филтърната система GROHE Blue® не е била използвана, тя **трябва** да се промие преди повторна употреба съгласно следната таблица:

| Филтър | 2 дни – 4 седмици |
|--------|-------------------|
| 40 404 | 2 – 3 литра |
| 40 430 | 4 – 5 литра |
| 40 412 | 6 – 7 литра |

Ако филтърната система GROHE Blue® не се използва повече от 4 седмици, филтърният патрон **трябва** да се смени.

Технически данни

- Работно налягане: 0,12 – 0,8 МПа
- Температура на водата при входа: 4 – 30 °С
- Температура на околната среда: 4 – 40 °С
- Номинален разход: 180 л/час
- Спадане на налягането: 0,06 МПа при 180 л/час
- Капацитет на филтърта макс. 12 месеца или: 600 литра (40 404)
1500 литра (40 430)
3000 литра (40 412)

Указание

Посоченият капацитет на филтърта важи за определени условия на изпитване. Действителният капацитет при експлоатация може да е по-голям или по-малък.

Пускане в експлоатация или смяна на филтърния патрон

1. Затваряне на арматурата чрез завъртане на ръкохватката, виж страница 1, фиг. [1].
2. При смяна развийте използвания филтърен патрон от филтърната глава, виж фиг. [2].
3. Развийте защитната капачка.
4. Завинтвайте филтърния патрон към филтърната глава.

Промиване на филтърния патрон

При пускането в експлоатация и смяната на филтърта трябва да се обърща внимание на чистотата и хигиената. Филтърната система **трябва** да се изплаква след всяка смяна на филтърта.

- Отворете ръкохватката или лоста и оставете да изтекат поне 4 – 5 литра вода.

Настройка на дебита на филтърта, виж техническата информация за охладителя или управляващия блок. Системата GROHE Blue® е настроена фабрично за употреба на филтърен патрон за 600 литра (40 404). Системата GROHE Blue® **трябва** да бъде настроена на подходящата стойност при употребата на друг филтърен патрон.

Карбонатна твърдост на водата настройка, виж техническа информация за продукта за охладителя или управляващия блок.

Стойностите на карбонатната твърдост на водата могат да се изискат от съответните водоснабдителни фирми.

Системата GROHE Blue® е настроена фабрично на стандартната стойност на карбонатната твърдост на водата [С3 (байпас 2): Карбонатна твърдост на водата 10 – 24 °КН]. При отклонения стойностите на твърдостта на водата **трябва** да се коригират.

Възстановяване на първоначалните настройки на капацитета на филтърта, виж техническа информация за продукта за охладителя или управляващия блок. Първоначалните настройки на системата GROHE Blue® **трябва** да се възстановят след смяната на филтърта.

При проблеми се обърнете към специалист по ВИК или се свържете по електронната поща със сервизната гореща линия на GROHE на TechnicalSupport-HQ@grohe.com.

Околна среда и рециклиране

Използваните филтърни патрони могат безопасно да се изхвърлят заедно с битовите отпадъци.

Kasutusala

GROHE-Blue® filtripadrund vähendab karbonaatset karedust ja filtreerib sellised raskemetallid nagu plii ning vask. Peale selle vähendab see peale hädususe ja orgaanilise mustuse ka lõhna ning maitset rikkuvaid koostisosi, nt kloorijääke. Peale selle peab filtrimaterjal kinni ka osakesed, nagu liivaterad ja hõljumid.

Filtreeritud vesi vastab standardi EN 1717 2. kategooriale.

Ohutusteave

- Filtrisüsteemi tohib kasutada **ainult** toidukõlbliku külma veega.
- Filtripeal on standardi EN 13959 kohane tagasilöögiklapp.
- Filtrisüsteem **peab** olema paigalduskohas kaitstud mehaaniliste kahjustuste ning kuumuse ja otsese päikesekiirguse eest. **Ärge** paigaldage kuumuseallikate või lahtise tule lähedale.
- Pärast ladustamist ja transportimist temperatuuril alla 0 °C **tuleb** asendusfiltripadrunit enne kasutuselevõttu hoida avatud originaalpakendis 24 tundi keskkonnamperatuuril 4–40 °C.
- Asendusfiltripadrundi maksimaalne säilivusiga avamata olekus on 2 aastat.
- Filtripea **tuleb** 5 aasta möödudes välja vahetada.
- Kui kraanivee läbikettmist nõutakse ametlikult, nt nõuab seda veevarustuseettevõtte, **tuleb** filtrisüsteem eemaldada. Pärast läbikettmisnõude lõppu **tuleb** filtripadrund välja vahetada.
- Filtripadrundi materjali töödeldakse spetsiaalsel viisil hõbedaga. Vette võib eralduda väike, tervisele ohutu kogus, hõbedat. See vastab Maailma Terviseorganisatsiooni (WHO) soovitudele joogivee kohta.
- Üldiselt soovitatakse kraanivesi teatud inimrühmade (nt immuunsüsteemi puudulikkusega inimeste, imikute) jaoks läbi keeta. See kehtib ka filtreeritud vee kohta.
- Filtreeritud vesi on toiduaine ja selle **peab** 1 kuni 2 päeva jooksul ära kasutama.
- GROHE soovib filtrisüsteemi pikemaks ajaks mitte kasutusest kõrvaldada. Kui GROHE Blue® filtrisüsteemi ei kasutata, **peab** seda enne uut kasutamist järgmise tabeli kohaselt loputama:

| Filter | 2 päeva–4 nädalat |
|--------|-------------------|
| 40 404 | 2–3 liitrit |
| 40 430 | 4–5 liitrit |
| 40 412 | 6–7 liitrit |

Kui GROHE Blue® filtrisüsteemi pole kasutatud üle 4 nädala, **tuleb** filtripadrund välja vahetada.

Tehnilised andmed

- Surve töörežiimis: 0,12–0,8 MPa
- Vee sissevoolutemperatuur: 4–30 °C
- Keskkonnamperatuur: 4–40 °C
- Nominaalne läbivool: 180 l/h
- Survelangus: 0,06 MPa kiirusel 180 l/h
- Filtri maht max 12 kuud või: 600 liitrit (40 404)
1500 liitrit (40 430)
3000 liitrit (40 412)

Märkus.

Esitatud filtrimaht kehtib ainult kindlaksmääratud katsetingimustes, tegelik maht võib töö käigus osutada kõrgemaks või madalamaks.

Filtripadrundi paigaldamine või vahetamine

- Sulgege käepidet keerates segisti, vt voldiku I lk joonist [1].
- Filtripadrundi vahetamiseks keerake kasutatud filtripadrund filtripeast välja, vt joonist [2].
- Eemaldage kübar.
- Keerake filtripadrund filtripea sisse.

Filtripadrundi loputamine

Filtri kasutuselevõtul ja vahetamisel järgige puhtust ja hügieeninõudeid.

Filtrisüsteemi **peab** pärast iga filtrivahetust loputama.

- Avage käepide või hoob ja laske vähemalt 4–5 liitrit vett kasutamata välja joosta.

Filtri suuruse valimine, vt jahuti või juhtseadme tehnilist tooteteavet.

GROHE Blue® süsteem on tehases seadistatud kasutamiseks 600-liitrise filtripadruniga (tellimisnumber: 40 404). Muu filtripadrundi kasutamisel **tuleb** GROHE Blue® süsteem seadistada vastavale väärtusele.

Karbonaatse kareduse määramine, vt jahuti või juhtseadme tehnilist tooteinformatsiooni.

Teavet karbonaatse kareduse kohta saate vastavast veevarustuseettevõttest.

GROHE Blue® süsteem on tehases seadistatud karbonaatse kareduse standardväärtusele [C3 (möödaviiik 2): karbonaatne karedus 10–24 °KH]. Kõrvalekalde korral **peab** karbonaatse kareduse väärtust kohandama.

Filtri mahu lähtestamine, vt jahuti või juhtseadme tehnilist tooteinformatsiooni.

GROHE Blue® süsteemi **peab** pärast filtrivahetust lähtestama.

Probleemide korral pöörduge spetsialisti poole või saatke e-kiri GROHE Service Hotline'i aadressil **TechnicalSupport-HQ@grohe.com**.

Keskkond ja ümbertöötlemine

Kasutatud filtripadrundid võib ohutult visata segapakendi hulka.



Pielietojums

“GROHE-Blue”[®] filtra patrona samazina karbonātu cietību un atdala smagos metālus — svinu un varu. Turklāt tiek samazināti gan duļķi un organiskais piesārņojums, gan arī tādu vielu daļiņu daudzums, kas ietekmē smaržu un garšu, piemēram, hlors. Filtra materiāls aiztur arī smilšu un pludvielu daļiņas.

Ūdens filtrāts saskaņā ar standartu EN 1717 atbilst 2. kategorijai.

Drošības informācija

- Filtra sistēmā ir atļauts izmantot **tikai** aukstu ūdeni, kura kvalitāte atbilst pārtikas līdzekļu kvalitātes prasībām.
- Filtra galvā saskaņā ar standarta EN 13959 prasībām ir uzstādīts atpakaļplūsmas aizturis.
- Filtra sistēmai uzstādīšanas vietā ir **jābūt pasargātai** pret mehāniskiem bojājumiem, kā arī pret karstumu un tiešu saules staru iedarbību.
Neuzstādiet siltuma avotu vai atklātas liesmas tuvumā.
- Ja rezerves filtra patrona tiek glabāta un transportēta temperatūrā, kas zemāka par 0 °C, tad tā ar atvērtu oriģinālo iepakojumu vismaz 24 stundas pirms lietošanas ir jāpatur temperatūrā no 4 līdz 40 °C.
- Rezerves filtra patronas maksimālais glabāšanas ilgums neatvērtā iepakojumā ir 2 gadi.
- Filtra galva ir jānomaina pēc 5 gadiem.
- Ja oficiāla iestāde, piemēram, vietējais ūdensapgādes uzņēmums, pieprasa veikt cauruļu ūdens uzkaršēšanu, filtra sistēma ir jāizslēdz. Pēc uzkaršēšanas procesa filtra patrona ir jānomaina.
- Filtra patronas filtrēšanas materiāls ir īpaši apstrādāts ar sudrabu. Šādi ūdenim tiek pievienots neliels sudraba daudzums, kas uzlabo veselību. Tas atbilst Pasaules Veselības organizācijas (PVO) ieteikumiem par dzeramo ūdeni.
- Ūdensvada ūdeni iesaka uzkaršēt, ja to izmanto noteiktas personu grupas (piemēram, cilvēki ar pazeminātu imunitāti, zīdaiņi). Tas attiecas arī uz filtrētu ūdeni.
- Filtrēts ūdens ir pārtikas produkts, un tas ir jāizmanto vienas līdz divu dienu laikā.
- Uzņēmums Grohe iesaka neizslēgt filtra sistēmu uz ilgāku laika periodu.
Ja “GROHE Blue”[®] filtra sistēma kādu laiku nav lietota, pirms atsākat izmantošanu, tā ir jāskalo atbilstoši tālāk redzamajām norādēm tabulā.

| Filtrs | 2 dienas–4 nedēļas |
|--------|--------------------|
| 40 404 | 2–3 litri |
| 40 430 | 4–5 litri |
| 40 412 | 6–7 litri |

Ja “GROHE Blue”[®] filtru sistēmu neizmanto ilgāk par 4 nedēļām, pirms atsākat izmantošanu, ir jānomaina filtra patrona.

Tehniskie parametri

- Darba spiediens: 0,12–0,8 MPa
- Ieplūstošā ūdens temperatūra: 4–30 °C
- Apkārtējā temperatūra: 4–40 °C
- Nominālā caurtece: 180 l/st.
- Spiediena kritums: 0,06 MPa pie caurteces 180 l/st.
- Filtra caurlaidības spēja maks. 12 mēneši vai: 600 litru (40 404)
1500 litru (40 430)
3000 litru (40 412)

Norādījums

Norādītā filtra caurlaidības spēja atbilst noteiktajiem pārbaudes apstākļiem, ekspluatācijas laikā patiesā caurlaidības spēja var būt lielāka vai mazāka.

Filtra patronas lietošanas uzsākšana vai maiņa

1. Aizveriet ūdens maisītāju, griežot rokturi, skatiet 1. att.
2. Veicot maiņu, izskrūvējiet no filtra galvas izlietoto filtra patronu, skatiet [2.] att.
3. Noņemiet nosegvāciņu.
4. Ieskrūvējiet filtra patronu filtra galvā.

Filtra patronas skalošana

Uzsākot lietošanu un veicot filtra patronas maiņu, ievērojiet tīrību un higiēnu.

Pēc katras filtra maiņas ir jāveic filtra sistēmas skalošana.

- Atveriet rokturi vai sviru un ļaujiet tecēt vismaz 4–5 litriem ūdens, to neizmantojot.

Filtra izmēra iestatīšana, skatiet dzesētāja vai vadības vienības tehnisko informāciju.

“GROHE Blue”[®] sistēma rūpnīcā ir iestatīta izmantošanai ar 600 litru filtra patronu (40 404). Ja tiek izmantota cita filtra patrona, “GROHE Blue”[®] sistēma ir jāiestata atbilstoši attiecīgajai vērtībai.

Karbonātu cietības iestatīšana, skatiet dzesētāja vai vadības vienības tehnisko informāciju.

Informāciju par karbonātu cietību varat uzzināt atbildīgajos ūdens apgādes dienestos.

“GROHE Blue”[®] sistēma rūpnīcā ir iestatīta karbonāta cietības standarta vērtībai [C3 (apvads 2): karbonāta cietība 10–24 °KH]. Atšķirību gadījumā karbonātu cietības iestatījums ir jāpielāgo.

Filtra caurlaidības atiestatīšana, skatiet dzesētāja vai vadības vienības tehnisko informāciju.

“GROHE Blue”[®] sistēma pēc katras filtra maiņas ir jāatiestata.

Ja tīrīšanas laikā rodas sarežģījumi, sazinieties ar profesionālu uzstādītāju vai nosūtiet uzņēmuma GROHE tehniskā atbalsta dienestam e-pasta ziņojumu uz adresi **TechnicalSupport-HQ@grohe.com**.

Apkārtējā vide un atkārtota pārstrāde

Izlietotās filtra patronas nav bīstamas, un tās var utilizēt kopā ar citiem atkritumiem.

Naudojimo sritis

„GROHE-Blue®“ filtro kasetė mažina karbonatinį kietį ir filtruoja sunkiuosius metalus, pvz., šviną ir varį. Be to, mažinamas ne tik drumstumas ir organinių nešvarumų kiekis, bet ir kvapą bei skonį keičiančių sudėtinių medžiagų (chloro) kiekis. Be to, filtravimo medžiaga sulaiko tokias daleles kaip smėlis ir suspenduotosios medžiagos.

Vandens filtratas pagal EN 1717 priskiriamas 2 kategorijai.

Informacija apie saugą

- Filtravimo sistema leidžiama filtruoti **tik** maisto produktų kokybės šaltą vandenį.
- Pagal EN 13959 filtro galvutėje įrengtas atbulinis vožtuvas.
- Montavimo vietoje filtravimo sistema **turi** būti apsaugota nuo mechaninių pažeidimų ir karščio bei tiesioginių saulės spindulių.
Nemontuokite šalia karščio šaltinių ir atviros ugnies.
- Jeigu filtravimo sistema buvo laikoma ir vežama žemesnėje nei 0 °C temperatūroje, tuomet, atidarius originalią pakuotę, atsarginę filtro kasetę ne trumpiau nei 24 valandas iki eksploatacijos pradžios **reikia** laikyti 4–40 °C aplinkos temperatūroje.
- Neatidarytą atsarginę filtro kasetę galima laikyti ne ilgiau nei 2 metus.
- Filtro galvutę **reikia** pakeisti po 5 metų.
- Gavus oficialios tarnybos, pvz., vandens tiekėjo, raginimą virinti vandentiekio vandenį, filtravimo sistemos naudojimą **reikia** nutraukti. Atšaukus raginimą virinti, filtro kasetę **būtina** pakeisti.
- Filtro kasetės filtravimo medžiaga specialiai apdorota sidabru. Nedidelis sidabro kiekis, kuris nėra žalingas sveikatai, gali patekti į vandenį. Šis kiekis atitinka Pasaulio sveikatos organizacijos (WHO) rekomendacijas geriamajam vandeniui.
- Iš esmės rekomenduojama, kad tam tikros asmenų grupės (pvz., žmonės, kurių imuninė sistema nusilpusi, kūdikiai) vartotų virintą vandentiekio vandenį. Tas pats galioja filtruotam vandeniui.
- Filtruotas vanduo yra maisto produktas, jį **reikia** suvartoti per 1–2 dienas.
- GROHE filtravimo sistemos naudojimo nerekomenduoja nutraukti ilgesniam laikui.

Jeigu „GROHE-Blue®“ filtravimo sistema nebuvo naudojama, prieš vėl pradėdant naudoti, ją **reikia** praplauti, kaip nurodyta tolesnėje lentelėje:

| Filtratas | Nuo 2 dienų iki 4 savaičių |
|-----------|----------------------------|
| 40 404 | 2–3 litrai |
| 40 430 | 4–5 litrai |
| 40 412 | 6–7 litrai |

Jeigu „GROHE-Blue®“ filtravimo sistema nenaudojama ilgiau nei 4 savaites, **reikia** pakeisti filtro kasetę.

Techniniai duomenys

- Darbinis slėgis: 0,12–0,8 MPa
- Įtekančio vandens temperatūra: 4–30 °C
- Aplinkos temperatūra: 4–40 °C
- Nominali vandens prataką: 180 l/h
- Slėgio kritis: 0,06 MPa esant 180 l/h
- Filtravimo našumas
maks. 12 mėnesių arba: 600 litrų (40 404)
1 500 litrų (40 430)
3 000 litrų (40 412)

Pastaba

Nurodytas filtro našumas galioja apibrėžtomis bandymo sąlygomis, faktinis našumas naudojant gali būti didesnis arba mažesnis.

Filtro kasetės nuėmimas arba keitimas naudojant

- Užsukite maišytuvą sukdami rankena, žr. I atlenkiamąjį puslapį, [1] pav.
- Keisdami filtro kasetę, išsukite panaudotą filtro kasetę iš filtro galvutės, žr. [2] pav.
- Nuimkite apsauginį gaubtelį.
- Įsukite filtro kasetę į filtro galvutę.

Filtro kasetės plovimas

Pradėdami naudoti ir keisdami filtrą laikykitės švaros ir higienos reikalavimų.

Pakeitus filtrą, filtravimo sistemą **reikia** kaskart išskalauti.

- Atsukite rankenėlę arba svirtį ir išleiskite ne mažiau kaip 4–5 litrus vandens, jo nenaudodami.

Kaip nustatyti filtro dydį žr. techninę informaciją apie aušintuvus arba valdymo bloką.

„GROHE-Blue®“ sistema gamykloje nustatyta naudoti su 600 l filtro kasete (40 404). Naudojant kitokią filtro kasetę, **būtina** „GROHE-Blue®“ sistemą nustatyti ties atitinkama verte.

Kaip nustatyti karbonatinį kietį, žr. techninę informaciją apie aušintuvus arba valdymo bloką.

Karbonatinį kietį sužinosite atitinkamoje vandentiekio įmonėje.

„GROHE-Blue®“ sistema gamykloje nustatyta ties standartine karbonatinio kiečio verte [C3 (pralaida 2): Nustatytas 10–24 °KH karbonatinis kietis]. Esant nukrypimų, karbonatinio kiečio nuostatą **reikia** pakoreguoti.

Kaip atstatyti filtro našumą, žr. techninę informaciją apie aušintuvus arba valdymo bloką.

Pakeitus filtrą, „GROHE-Blue®“ sistemą **reikia** atstatyti.

Iškilus problemų, kreipkitės į profesionalų montuotoją arba elektroniniu paštu susisiekite su GROHE prekybos namų techninės priežiūros skyriaus karštąja linija adresu **TechnicalSupport-HQ@grohe.com**.

Aplinka ir pakartotinis perdirbimas

Panaudotas filtro kasetes galima saugiai išmesti kartu su kitomis šiukšlėmis.



Domeniul de utilizare

Cartușul filtrant GROHE-Blue® reduce duritatea carbonică și filtrează metalele grele, precum plumbul și cuprul. De asemenea, se reduce atât turbiditățile și impuritățile organice, cât și conținutul de substanțe supărătoare pentru miros și gust (clor). În plus, materialul de filtrare reține și particule precum nisipul și substanțele în suspensie.

Apa filtrată se încadrează în categoria 2 conform EN 1717.

Informații privind siguranța

- Utilizarea sistemului de filtrare este permisă **numai** cu apă rece potabilă.
- Capul filtrului este echipat cu o supapă de rețineră conform EN 13959.
- Sistemul de filtrare **trebuie** protejat la locul de montare contra deteriorărilor mecanice, precum și contra căldurii și a acțiunii directe a radiației solare. A **nu** se monta în apropierea surselor de căldură sau a flăcărilor deschise.
- După depozitare și transport sub 0 °C, înainte de punerea în funcțiune, un cartuș filtrant de schimb **trebuie** menținut minimum 24 de ore la temperaturi ambiante între 4 și 40 °C, cu ambalajul original deschis.
- Durata maximă de păstrare a unui cartuș filtrant de schimb fără a deschide ambalajul este de 2 ani.
- Capul filtrului **trebuie** înlocuit după trecerea a 5 ani.
- În cazul unei solicitări oficiale (de exemplu, din partea furnizorului de apă) de a se dezinfecta apa prin fierbere, sistemul de filtrare **trebuie** scos din funcțiune. După încetarea solicitării de fierbere, cartușul filtrant **trebuie** înlocuit.
- Materialul de filtrare al cartușului filtrant este supus unui tratament special cu argint. O cantitate redusă de argint, care nu dăunează sănătății, poate fi eliberată în apă. Aceasta corespunde recomandărilor Organizației Mondiale a Sănătății (OMS) pentru apa potabilă.
- Se recomandă din principiu ca, pentru anumite grupe de persoane (de exemplu, persoane cu sistemul imunitar slăbit, sugari), apa de la robinet să fie dezinfectată prin fierbere. Acest lucru este valabil și pentru apa filtrată.
- Apa filtrată este un aliment și **trebuie** utilizată în decurs de 1 - 2 zile.
- GROHE recomandă să nu se întrerupă funcționarea sistemului de filtrare pentru o perioadă mai lungă. Atunci când sistemul de filtrare GROHE-Blue® nu a fost utilizat, el **trebuie** spălat din nou conform tabelului următor:

| Filtru | 2 zile - 4 săptămâni |
|--------|----------------------|
| 40 404 | 2 - 3 litri |
| 40 430 | 4 - 5 litri |
| 40 412 | 6 - 7 litri |

Dacă sistemul de filtrare GROHE-Blue® nu se utilizează timp de peste 4 săptămâni, **este necesar** să schimbați cartușul filtrant.

Specificații tehnice

- Presiune de lucru: 0,12 - 0,8 MPa
- Temperatură apă la intrare: 4 - 30 °C
- Temperatură ambiantă: 4 - 40 °C
- Debit nominal: 180 l/h
- Cădere de presiune: 0,06 MPa la 180 l/h
- Capacitate de filtrare max. 12 luni sau: 600 litri (40 404)
1.500 litri (40 430)
3.000 litri (40 412)

Indicație

Capacitatea de filtrare este specificată pentru condiții de testare definite, iar capacitatea efectivă în exploatare poate fi mai mare sau mai mică.

Punerea în funcțiune sau înlocuirea cartușului filtrant

- Închideți bateria prin rotirea mânerului, a se vedea pagina pliantă I, fig. [1].
- Pentru înlocuire, deșurubați cartușul filtrant uzat din capul filtrant, a se vedea fig. [2].
- Scoateți învelișul protector.
- Înșurubați cartușul filtrant în capul filtrant.

Spălarea cartușului filtrant

Asigurați curățenia și igiena la punerea în funcțiune și la înlocuirea filtrului.

După fiecare înlocuire a filtrului, sistemul de filtrare **trebuie** spălat.

- Deschideți maneta sau pârghia și lăsați să curgă cel puțin 4 - 5 litri.

Setarea mărimii filtrului, a se vedea informațiile tehnice despre produs ale răcitorului sau ale unității de comandă.

Sistemul GROHE-Blue® este setat din fabrică pentru utilizarea cartușului filtrant de 600 litri (40 404). La utilizarea unui alt cartuș filtrant, sistemul GROHE-Blue® **trebuie** setat la valoarea corespunzătoare.

Setarea durității carbonice, a se vedea informațiile tehnice despre produs ale răcitorului sau ale unității de comandă.

Duritatea carbonică poate fi aflată de la furnizorul de apă.

Sistemul GROHE-Blue® este setat din fabrică la valoarea standard pentru duritatea carbonică [C3 (bypass 2): duritate carbonică 10 - 24 °KH]. În caz de diferențe, setarea durității carbonice **trebuie** adaptată la situație.

Resetarea capacității filtrului, a se vedea informațiile tehnice despre produs ale răcitorului sau ale unității de comandă.

După fiecare înlocuire a filtrului, sistemul GROHE-Blue®-System **trebuie** resetat.

Dacă aveți probleme, adresați-vă unui instalator specializat sau contactați GROHE Service Hotline prin e-mail la TechnicalSupport-HQ@grohe.com.

Protecția mediului și reciclarea

Cartușele filtrante uzate pot fi evacuate fără pericol la deșeuri, împreună cu gunoiul menajer.



应用范围

GROHE Blue® 过滤网阀芯可以降低碳酸盐硬度，并且可以过滤铅和铜等重金属。此外，还可以减少混浊物和有机污染物，以及除臭气和异味的物质（氯残留物）。另外，过滤材料还能捕获微小颗粒（如沙粒和悬浮固体）。

滤出的水根据 EN1717 归为第 2 类。

安全说明

- 过滤系统**只能**使用达到食品级的冷水。
- 过滤头配有符合 EN 13959 要求的单向阀。
- 在每次更换过滤网时，**必须**冲洗过滤系统。
- 在安装位置**必须**保护过滤系统，以避免机械损坏、加热和阳光直射。
请勿安装在热源或明火附近。
- 在低于 0 °C 的温度下存放和运输备用过滤网阀芯后，**必须**在 4 – 40 °C 的环境温度下将其存放在打开的原包装中至少 24 小时，然后方可使用。
- 未打开包装的备用过滤网阀芯最长保存期为 2 年。
- 过滤头在使用 5 年后**必须**更换。
- 如果发布正式沸水通知（例如由供水公司发布），则**必须**停用过滤系统。在解除沸水通知之后，**必须**更换过滤网阀芯。
- 过滤网阀芯中的过滤材料使用银进行过特殊处理。可能会有少量的银（完全安全）释放到水中。该含量符合世界卫生组织 (WHO) 对饮用水的建议。
- 一般建议对特定人群（如免疫功能低下的人、婴儿）供应沸水自来水。这也适用于过滤水。
- 过滤水属于食品级水，**必须**在 1 至 2 天内使用。

GROHE 建议不要延长已报废过滤系统的使用期限。如果 GROHE Blue® 过滤网阀芯搁置不用，在重新使用之前，**必须**按照下面表格中的要求对其进行冲洗：

| 过滤网 | 2 天 – 4 周 |
|--------|-----------|
| 40 404 | 2 – 3 升 |
| 40 430 | 4 – 5 升 |
| 40 412 | 6 – 7 升 |

- 如果 GROHE Blue® 过滤系统超过 4 周末使用，则**必须**更换过滤网阀芯。

技术参数

- 工作压力：0.12 – 0.8 MPa
- 入水口水温：4 – 30 °C
- 环境温度：4 – 40 °C
- 额定流量：180 l/h
- 压力降：0.06 MPa, 180 l/h 时
- 过滤能力：至少 12 个月或
 - 600 升 (40 404)
 - 1,500 升 (40 430)
 - 3,000 升 (40 412)

注意

过滤能力的数值是在特定测试条件下得出的，工作中的实际能力可能会更高或偏低。

更换过滤网阀芯

1. 转动手柄关闭龙头，请参见折页 I 上的图 [1]。
2. 从过滤头 (C) 上拧下用过的过滤网阀芯，参见图 [2]。
3. 卸下防护罩。
4. 将新过滤网阀芯垂直插入过滤头。

冲洗过滤网阀芯

在调试和更换过滤网时，必须确保清洁和卫生！

每次更换过滤网时必须冲洗过滤网系统。

- 打开手柄或拉杆并放出至少 4 – 5 升水。

设置过滤网型号，请参见冷却器或控制装置的技术产品信息。

GROHE Blue® 系统在出厂时设置为与 600 升的过滤网阀芯 (40 404) 一起使用。如使用其他过滤网阀芯，GROHE Blue® 系统**必须**设置为相应的值。

设置碳酸盐硬度，请参见冷却器或控制装置的技术产品信息。

相关的供水公司可以提供有关碳酸盐硬度的信息。

GROHE Blue® 系统在出厂时设置为标准碳酸盐硬度值 [C3 (旁通 2)：碳酸盐硬度值 10 – 24 °KH]。如出现偏差，**必须**调节碳酸盐硬度。

重置过滤网过滤能力，请参见冷却器或控制装置的技术产品信息。

更换过滤网之后，**必须**重新设置 GROHE Blue® 系统。

如果您遇到问题，请咨询专业安装人员，或通过电子邮件与 GROHE 服务热线联系：**TechnicalSupport-HQ@grohe.com**。

环境与循环利用

用过的过滤网阀芯可在生活废弃物中进行无害处理。

Область застосування

Фільтрувальний картридж GROHE-Blue® зменшує карбонатну жорсткість води і відфільтровує важкі метали, такі як свинець та мідь. Крім того, зменшується вміст осаду, органічних забруднень, а також компонентів, що псують смак та запах води (хлор). До того ж, фільтруючий матеріал також затримує частинки піску і завислих речовин.

Відповідно до норм EN 1717 водяний фільтрат відноситься до категорії 2.

Правила безпеки

- Дозволяється застосовувати фільтрувальну систему **тільки** для очищення холодної питної води.
- Фільтрувальну головку оснащено зворотним клапаном, який відповідає вимогам стандарту EN 13959.
- Місце встановлення фільтрувальної системи **повинно** бути захищено від механічних пошкоджень, а також від підвищеної температури та прямих сонячних променів. **Не** встановлюйте пристрій поблизу джерел тепла або відкритого вогню.
- Після зберігання або транспортування при температурі нижче 0 °C запасний фільтрувальний картридж **необхідно** залишити у відкритій оригінальній упаковці щонайменше на 24 години при температурі навколишнього середовища 4–40 °C, перш ніж вводити його в експлуатацію.
- Граничний термін зберігання змінного фільтрувального картриджу у відкритій упаковці - 2 роки.
- Після 5 років експлуатації фільтрувальну головку **необхідно** замінити.
- Якщо офіційна установа, наприклад постачальник води, вимагає здійснити стерилізацію водопровідної води кип'ятінням, **необхідно** вивести фільтрувальну систему з експлуатації. Після завершення вимоги про стерилізування кип'ятінням **необхідно** замінити фільтрувальний картридж.
- Фільтрувальний матеріал картриджа проходить спеціальну обробку сріблом. У воду можуть потрапляти незначні дози срібла, що не шкодять здоров'ю. Це відповідає рекомендаціям Всесвітньої організації охорони здоров'я (ВООЗ) щодо питної води.
- Принципово рекомендується стерилізувати питну воду кип'ятінням, якщо її призначено для вживання окремими групами осіб (людьми з послабленим імунітетом, дітьми). Це стосується також і фільтрованої води.
- Фільтрована вода є продуктом харчування, який **необхідно** вжити протягом 1–2 днів.
- Компанія GROHE не рекомендує виводити фільтрувальну систему з експлуатації на тривалий час. Якщо фільтрувальна система GROHE-Blue® не використовувалася, перед повторним використанням її **необхідно** промити згідно наступної таблиці:

| Фільтр | 2 дні–4 тижні |
|--------|---------------|
| 40 404 | 2–3 літри |
| 40 430 | 4–5 літрів |
| 40 412 | 6–7 літрів |

Якщо фільтрувальна система GROHE-Blue® не використовувалася більше 4 тижнів, **необхідно** замінити фільтрувальний картридж.

Технічні характеристики

- Робочий тиск: 0,12–0,8 МПа
- Температура води на вході: 4–30 °C
- Температура оточуючого середовища: 4–40 °C
- Номінальна пропускна здатність: 180 л/год
- Перепад тиску: 0,06 МПа при 180 л/год
- Ємність фільтра макс. 12 місяців або: 600 літрів (40 404)
1500 літрів (40 430)
3000 літрів (40 412)

Указівка

Зазначена ємність фільтра відповідає певним умовам тестування. Фактична ємність під час експлуатації може бути вище або нижче.

Введення в експлуатацію та заміна фільтрувального картриджа

1. Перекрити подачу води в водопровідну арматуру поворотом крана, див. складаний аркуш I, мал. [1].
2. При заміні викрутити використаний фільтрувальний картридж з головки фільтра, див. мал. [2].
3. Зняти захисний ковпачок.
4. Вкрутити фільтрувальний картридж в головку фільтра.

Промивання фільтрувального картриджа

При введенні в експлуатацію і заміні фільтра необхідно підтримувати чистоту і гігієну.

Після кожної заміни фільтра **необхідно** промити фільтрувальну систему.

- Повернути ручку або важіль в положення «Відкрито» і дати стекти як мінімум 4–5 літрам води, але не вживаючи її.

Для налаштування розміру фільтра, див. технічну інформацію про продукт охолоджувача або пристрою керування.

Система GROHE-Blue® налаштована заводом-виробником на 600-літрові фільтри-картуші (40 404). При використанні іншого фільтра-картуша **необхідно** налаштувати систему GROHE-Blue® на відповідні значення.

Для встановлення карбонатної жорсткості води, див. технічну інформацію про продукт охолоджувача або пристрою керування.

Інформацію щодо карбонатної жорсткості можна отримати у відповідного постачальника води.

Система GROHE-Blue® налаштована заводом-виробником на стандартне значення карбонатної жорсткості [С3 (байпас 2): Карбонатна жорсткість 10–24 °dKH]. У разі відхилень **необхідно** встановити відповідне значення карбонатної жорсткості.

Новий термін експлуатації фільтра, див. технічну інформацію про продукт охолоджувача або пристрою керування.

Термін експлуатації системи GROHE-Blue® **необхідно** продовжити після заміни фільтра.

У разі виникнення проблем зверніться до слюсаря-водопровідника або відправте електронний лист на адресу гарячої лінії служби підтримки компанії GROHE за адресою TechnicalSupport-HQ@grohe.com.

Вплив на зовнішнє середовище й утилізація продукту

Використані фільтрувальні картриджі можна утилізувати разом із залишковим сміттям без шкоди для зовнішнього середовища.

Область применения

Картридж фильтра GROHE-Blue® уменьшает карбонатную жесткость воды и отфильтровывает тяжелые металлы, такие как свинец и медь. Кроме того, уменьшается содержание осадка, органических загрязнений, а также компонентов, портящие вкус и запах воды (хлор). При этом фильтрующий материал также задерживает частицы песка и взвешенных веществ.

Очищенная этим фильтром вода относится к категории 2 согласно Европейскому стандарту EN 1717.

Информация по технике безопасности

- Эксплуатация фильтрующей системы разрешается **только** с холодной водой, пригодной для питья.
- Головка фильтра оснащена обратным клапаном, соответствующим требованиям стандарта EN 13959.
- Необходимо** предохранять фильтрующую систему на месте установки от механических повреждений, нагрева и прямых солнечных лучей.
Нельзя устанавливать систему вблизи источников тепла или открытого огня.
- Прежде чем вводить сменный картридж фильтра в эксплуатацию после хранения и транспортировки при температуре ниже 0 °С, **необходимо** выдержать устройство в открытой оригинальной упаковке в течение не менее 24 часов при температуре окружающей среды 4–40 °С.
- Максимальный срок хранения сменного картриджа фильтра в открытой упаковке – 2 года.
- Головка фильтра **должна** быть заменена через 5 лет работы.
- При требовании со стороны официального органа, например водоснабжающей организации, выполнить стерилизацию питьевой воды кипячением, фильтрующая система **должна** быть выведена из эксплуатации. После выполнения требования о прекращении кипячения, картридж фильтра **необходимо** заменить.
- Материал картриджа фильтра подвергается специальной обработке с применением серебра. Небольшое количество серебра, совершенно безвредное для здоровья, может попадать в воду. Это количество отвечает рекомендациям Всемирной организации здравоохранения (ВОЗ) по питьевой воде.
- Питьевую воду рекомендуется стерилизовать кипячением для определенных групп людей (например, лиц с иммунной недостаточностью, детей). Это относится и к отфильтрованной воде.
- Отфильтрованная вода является продуктом питания и **должна** быть использована в течение 1–2 дней.
- GROHE не рекомендует выводить фильтрующую систему из эксплуатации на длительное время.
Если система фильтрации GROHE-Blue® не использовалась, перед повторным использованием ее **необходимо** промыть согласно следующей таблице:

| Фильтр | 2 дня–4 недели |
|--------|----------------|
| 40 404 | 2–3 литра |
| 40 430 | 4–5 литров |
| 40 412 | 6–7 литров |

Если система фильтрации GROHE-Blue® не использовалась более 4 недель, **необходимо** заменить картридж фильтра.

Технические характеристики

- Рабочее давление: 0,12–0,8 МПа
- Температура горячей воды на входе: 4–30 °С
- Температура окружающей среды: 4–40 °С
- Номинальный расход: 180 л/ч
- Перепад давления: 0,06 МПа при 180 л/ч
- Пропускная способность фильтра макс. 12 месяцев или: 600 литров (40 404)
1500 литров (40 430)
3000 литров (40 412)

Примечание

Указанная пропускная способность фильтра относится к определенным условиям проверки. Фактическая пропускная способность в процессе эксплуатации может быть выше или ниже.

Введение в эксплуатацию и замена картриджа фильтра

- Перекрыть подачу воды в водопроводящую арматуру поворотом ручки, см. складной лист I, рис. [1].
- При замене выкрутить использованный картридж фильтра из головки фильтра, см. рис. [2].
- Снять защитный колпачок.
- Ввинтить картридж фильтра в головку фильтра.

Промывка картриджа фильтра

При введении в эксплуатацию и замене фильтра необходимо соблюдать чистоту и гигиену.

Перед каждой сменой фильтра, фильтрующую систему **необходимо** промывать.

- Повернуть ручку или рычаг в положение «Открыто» и дать стечь как минимум 4–5 литрам воды, не употребляя ее.

Для настройки размера фильтра, см. техническую информацию по изделию охладителя или блока управления.

Система GROHE-Blue® настроена заводом-изготовителем на 600-литровые картриджи фильтра(40 404). При использовании другого картриджа фильтра **необходимо** настроить Систему GROHE-Blue® на соответствующие значения.

Для установки карбонатной жесткости воды, см. техническую информацию по изделию охладителя или блока управления.

Показатели карбонатной жесткости можно узнать в соответствующей организации по водоснабжению.

Система GROHE-Blue® настроена на заводе-изготовителе на стандартное значение карбонатной жесткости [СЗ (байпас 2): Карбонатная жесткость 10–24 °dKH]. При имеющихся отклонениях **необходимо** откорректировать настройку карбонатной жесткости.

Новый срок эксплуатации фильтра, см. техническую информацию по продукции охладителя или блока управления.

Срок эксплуатации системы GROHE-Blue® **необходимо** продлить после замены фильтра.

В случае возникновения проблем следует обращаться к специалисту-сантехнику или на горячую линию сервисной службы компании GROHE по адресу электронной почты TechnicalSupport-HQ@grohe.com.

Окружающая среда и утилизация

Использованные картриджи фильтра можно безопасно утилизировать как остаточные отходы.

D
☎ +49 571 3989 333
impressum@grohe.de

A
☎ +43 1 68060
info-at@grohe.com

AUS
Argent Sydney
☎ +(02) 8394 5800
Argent Melbourne
☎ +(03) 9682 1231

B
☎ +32 16 230660
info.be@grohe.com

BG
☎ +359 2 9719959
grohe-bulgaria@grohe.com

CAU
☎ +99 412 497 09 74
info-az@grohe.com

CDN
☎ +1 888 6447643
info@grohe.ca

CH
☎ +41 448777300
info@grohe.ch

CN
☎ +86 21 63758878

CY
☎ +357 22 465200
info@grome.com

CZ
☎ +420 277 004 190
grohe-cz@grohe.com

DK
☎ +45 44 656800
grohe@grohe.dk

E
☎ +34 93 3368850
grohe@grohe.es

EST
☎ +372 6616354
grohe@grohe.ee

F
☎ +33 1 49972900
marketing-fr@grohe.com

FIN
☎ +358 10 8201100
teknocalor@teknocalor.fi

GB
☎ +44 871 200 3414
info-uk@grohe.com

GR
☎ +30 210 2712908
nsapountzis@ath.forthnet.gr

H
☎ +36 1 2388045
info-hu@grohe.com

HK
☎ +852 2969 7067
info@grohe.hk

I
☎ +39 2 959401
info-it@grohe.com

IND
☎ +91 124 4933000
customer-care.in@grohe.com

IS
☎ +354 515 4000
jonst@byko.is

J
☎ +81 3 32989730
info@grohe.co.jp

KZ
☎ +7 727 311 07 39
info-cac@grohe.com

LT
☎ +372 6616354
grohe@grohe.ee

LV
☎ +372 6616354
grohe@grohe.ee

MAL
☎ +1 800 80 6570
info-singapore@grohe.com

N
☎ +47 22 072070
grohe@grohe.no

NL
☎ +31 79 3680133
vragen-nl@grohe.com

NZ
☎ +09/373 4324

P
☎ +351 234 529620
commercial-pt@grohe.com

PL
☎ +48 22 5432640
biuro@grohe.com.pl

RI
☎ +62 21 2358 4751
info-singapore@grohe.com

RO
☎ +40 21 2125050
info-ro@grohe.com

ROK
☎ +82 2 559 0790
info-singapore@grohe.com

RP
☎ +63 2 8041617

RUS
☎ +7 495 9819510
info@grohe.ru

S
☎ +46 771 141314
grohe@grohe.se

SGP
☎ +65 6 7385585
info-singapore@grohe.com

SK
☎ +420 277 004 190
grohe-cz@grohe.com

T
☎ +66 2610 3685
info-singapore@grohe.com

TR
☎ +90 216 441 23 70
GroheTurkey@grome.com

UA
☎ +38 44 5375273
info-ua@grohe.com

USA
☎ +1 800 4447643
us-customerservice@grohe.com

VN
☎ +84 8 5413 6840
info-singapore@grohe.com

AL **BiH** **HR** **KS**
ME **MK** **SLO** **SRB**
☎ +385 1 2911470
adria-hr@grohe.com

**Eastern Mediterranean,
Middle East - Africa
Area Sales Office:**
☎ +357 22 465200
info@grome.com

IR **OM** **UAE** **YEM**
☎ +971 4 3318070
grohedubai@grome.com

Far East Area Sales Office:
☎ +65 6311 3600
info@grohe.com.sg