

 **ИНСТРУКЦИИ ПО  
ПОЛЬЗОВАНИЮ**





## ТЕХНИКА БЕЗОПАСНОСТИ

---

■ Расстояние между опорной плоскостью под посуду на плите и нижней гранью вытяжки должно быть не менее 65 см.

■ Если в инструкциях по установке кухонной плиты оговорено другое расстояние, то это должно быть учтено при установке вытяжки.

■ Вытягиваемый воздух не должен выбрасываться через трубу, используемую для выброса дымовых газов от приборов, имеющих питание не от электросети (установки центрального отопления, калориферы, водонагревательные приборы и т.д.).

■ Для выброса вытягиваемого воздуха следуйте инструкциям компетентных организаций. Кроме того, вытягиваемый воздух не должен выпускаться в стенное отверстие, если только оно не предусмотрено для этой цели.

■ Обеспечивайте надлежащий воздухообмен помещения, если одновременно с вытяжкой в нем используются другие приборы с питанием не от электрической сети (газовые, масляные, угольные печи и т.д.), поскольку выброс воздуха может привести к созданию отрицательного давления в помещении. При этом отрицательное давление в помещении не должно превышать 0,04 мбар, во избежание засасывания отработанных газов источника тепла. Для этой цели, помещение должно быть снабжено надлежащими воздухозаборниками, обеспечивающими постоянный поток свежего воздуха.

■ Проверьте данные на табличке, расположенной внутри прибора: если на ней появляется символ (☐), то это означает, что данный прибор обладает техническими конструктивными свойствами, присущими 2-му классу изоляции, поэтому он не должен быть заземлен. Проверьте данные на табличке, расположенной внутри прибора: если на ней НЕ

появляется символ (☐), то обратитесь ВНИМАНИЕ: данный прибор должен быть заземлен. В связи с этим, при подключении к сети убедитесь в том, что розетка снабжена заземлением.

■ При подключении прибора к электросети убедитесь в том, что значение напряжения соответствует указанному на табличке, размещенной внутри прибора. В случае, если Ваш прибор не снабжен гибким неразъединяемым кабелем и вилок, или двухполюсным выключателем с минимальным зазором между контактами 3 мм, то данные устройства разъединения от сети должны быть предусмотрены в стационарной установке. Если Ваш прибор снабжен кабелем питания с вилок, установите его таким образом, чтобы вилка была доступна.

■ Перед тем, как приступить к любой операции по очистке или ремонту прибора выключайте напряжение сети.

## ЭКСПЛУАТАЦИЯ

---

■ Не используйте материалы, которые могут стать причиной возгорания около прибора.

■ Во время жаренья обращайтесь особое внимание на то, что масло и жир могут возгораться. Особо опасным по своей воспламеняемости является использованное масло. Не используйте открытые решетки.

■ Чтобы предотвратить возможность возгорания следуйте инструкциям по зачистке фильтров задержки жира и по удалению остатков жира в приборе.

## ОБСЛУЖИВАНИЕ

---

■ Тщательное обслуживание является гарантией исправной работы прибора и его эффективного использования на длительный период.

■ Удаляйте периодически остатки жира в соответствии с режимом использования (приблизительно через каждые 2 месяца).

При этом не используйте материалы, содержащие абразивные или коррозионные вещества. Для внешней очистки окрашенных приборов можно использовать тряпку, смоченную в теплой воде с нейтральным моющим средством. Для внешней очистки стальных, медных и латунных поверхностей используйте специфические средства, следуя соответствующим инструкциям, а для внутренней очистки прибора используйте тряпку или кисть, смоченную в этиловом спирте.

## ОПИСАНИЕ

-----  
-----

Прибор может работать в режиме рециркуляции или отвода воздуха наружу.

**В режиме рециркуляции:**

вытягиваемый воздух с испарениями и запахами очищается фильтрами задержки жира и угольным фильтром и вновь возвращается в помещение. Для постоянной эффективной работы прибора заменяйте периодически угольный фильтр; фильтр не включен в комплект.

Если вытяжка будет работать в режиме рециркуляции воздуха Вы должны учитывать следующее:

- если сбоку вытяжки будут иметься навесные шкафы и, следовательно, прорези по Рис. 1 заблокированы, то достаньте жесткую трубу (Т), имеющую на своем конце патрубок под углом 45°. Труба не входит в комплект вытяжки. При этом установите вытяжку прежде чем смонтировать навесные шкафы; завершив операции по установке убедитесь в том, что верхняя сторона вытяжки свободна и не заблокирована ни потолком, ни кронштейном или каким-либо другим предметом.

- Если же прорези, имеющиеся на вытяжке не закрыты навесными шкафами (Рис. 2), то используйте дефлектор (А) и фланец (В). Дефлектор и фланец НЕ включены в комплект, достаньте их у Продавца.

В режиме отвода воздуха (Рис.3): воздух с испарениями и запахами кухни пропускается через фильтры задержки жира и выбрасывается наружу по дымовой трубе. При этом, нет необходимости в использовании угольного фильтра. Прежде чем приступить к установке, выберите режим работы (с рециркуляцией или отвода воздуха). Для большей эффективности работы прибора мы рекомендуем использовать по возможности режим работы с отводом воздуха.

## УСТАНОВКА

-----  
-----

**ВНИМАНИЕ!** Монтаж прибора должны произвести по крайней мере два человека. Однако, мы рекомендуем поручить операции по установке специализированному персоналу.

### *УСТАНОВКА В ИСПОЛНЕНИИ С ОТВОДОМ:*

Прежде чем закрепить прибор подготовьте трубу для вывода воздуха наружу. Для этого используйте трубу:

- минимально необходимой длины;
- с минимальным числом изгибов (наиб. угол изгиба 90°);
- изготовленную из материала, соответствующего требованиям Вашей страны;
- со внутренней поверхностью, по возможности гладкой.

Кроме того, избежите резкие изменения сечения трубы (рекомендуемый диам. 150 мм). Для вывода воздуха наружу соблюдайте все остальные инструкции, приведенные в разделе “Техника безопасности”.

Осуществляйте прокладку проводов питания внутри декоративной трубы (для электрических соединений следуйте всем остальным инструкциям, приведенным в разделе “Техника безопасности”).

1. Переверните верхнюю телескопическую трубу так, чтобы прорези оказались внизу (Рис. 4).
2. Смонтируйте фланец на выводном отверстии прибора легким нажимом (Рис. 5). Подведите гибкую трубу к выводному отверстию вытяжки и зафиксируйте ее металлическим хомутом (труба и хомут не включены в комплект прибора) – Рис. 5.
3. Начертите линию на стене по вертикальной оси плиты. Отметьте на стене 4 отверстия, прodelьваемые с соблюдением размеров по Рис. 6. Прodelайте отверстия и вставьте в них дюбеля (они включены в комплект). Как указано в разделе "Техника безопасности", помните, что расстояние нижней грани вытяжки над кухонной плитой должно быть не менее 650 мм. Закрепите кронштейн (А) к стене, используя 2 из просверленных отверстий (В) – Рис. 7 (шурупы для крепления включены в комплект прибора). По 2-м треугольникам, вырезанным в кронштейне, позиционируйте вытяжку по вертикальной оси плиты.
4. Подцепите вытяжку к кронштейну (Рис. 8). Отрегулируйте горизонтальное положение вытяжки, передвинув ее вправо или влево для выверки по навесным шкафам. Закрепите вытяжку 2-мя шурупами (С).
5. Закрепите кронштейн к потолку или к стене таким образом, чтобы он был расположен по оси вытяжки (Рис. 9).
6. Подведите гибкую трубу к выводному отверстию в стене (Рис.10).
7. Осуществите электрическое соединение вытяжки проводом питания (Рис. 10).
8. Приподнимите верхнюю трубу к потолку и закрепите ее 2-мя шурупами – Рис. 11.

## ***УСТАНОВКА В ИСПОЛНЕНИИ С РЕЦИРКУЛЯЦИЕЙ:***

1. Подготовить линию электропитания в месте, закрытом декоративной трубой (информацию по электроприсоединению см. в прочих указаниях листка "Предупреждения").
2. Прочертить на стене линию вертикально варочной панели. Обозначить на стене 4 отверстия, которые надо выполнить, соблюдая размеры на Рис. 6; прodelать отверстия и вставить пробки (входят в комплект поставки). Как указано в листке "Предупреждения", учитывать, что расстояние от нижнего края вытяжного зонта до варочной плиты должно быть не менее 650 мм. Закрепить металлический кронштейн (А) на стене, используя только что выполненные 2 отверстия (В) - Рис. 7 - (винты для крепления кронштейна входят в комплект поставки). Использовать 2 уголка, вырезанных на кронштейне, для того, чтоб разместить его точно по вертикальной оси вытяжного зонта.
3. Прикрепить кронштейн к потолку или к стене, следя, чтобы он бы выравнен по оси с вытяжным зонтом (Рис. 9).
4. Если прорези на вытяжном зонте НЕ закрыты подвесными шкафчиками (Рис. 2), то выполнить следующее:
  - Загнуть внутрь 2 язычка потолочного кронштейна (Рис. 12).
  - Снять верхнюю трубу и разместить ее прорезями вверх (Рис. 13).
  - Установить фланец на отражатель (Рис. 14) и подсоединить к нему гибкую трубу, закрепляя ее металлической обвязкой (фланец, отражатель, труба и обвязка не входят в комплект поставки).
  - Вставить отражатель спереди (слегка наклонно) и закрепить его к потолочному кронштейну 2 винтами (Рис. 15).
5. Если прорези на вытяжном зонте закрыты подвесными шкафчиками (Рис. 1), то выполнить следующее:

- Присоединить жесткую трубу (Т) к выходному отверстию воздуха из вытяжного зонта; на верху этой трубы должен иметься патрубок 45°; труба не входит в комплект поставки. **ВНИМАНИЕ:** В этом случае вытяжной зонт монтируется до монтажа подвесных шкафчиков, по окончании монтажа верхняя часть зонта не должна перекрываться ни потолком, ни полочками или иными

приспособлениями.

6. Зацепить зонт за кронштейн (Рис. 8). Отрегулировать его положение по горизонтали, смещая вправо или влево, чтобы выравнять его относительно подвесных шкафчиков. Закрепить зонт 2 винтами (С).

7. Если прорези на вытяжном зонте НЕ закрыты подвесными шкафчиками (Рис. 2), то выполнить следующее: присоединить гибкую трубу к выходному отверстию воздуха из вытяжного зонта, закрепляя ее металлической обвязкой (труба и обвязка не входят в комплект поставки).

8. Выполнить электросоединение вытяжного зонта силовым кабелем (Рис. 16).

9. Поднять верхнюю трубу до потолка и закрепить 2 винтами (Рис. 11).

10. Установить угольный фильтр, вставив 2 язычка фильтра в специальные проемы (Рис. 17) и повернув его вверх.

## ФУНКЦИОНИРОВАНИЕ

-----  
-----

В соответствии с его исполнением прибор снабжен следующими панелями управления:

**ПАНЕЛЬ УПРАВЛЕНИЯ** по Рис. 18

**Клавиша А:** Выключает подсветку

**Клавиша В:** Включает подсветку

**Клавиша С:** Снижает скорость мотора до минимальной. Нажатие клавиши на

2 сек вызывает останов мотора с запоминанием текущей скорости.

**Клавиша D:** Включает мотор (с последней использованной скоростью) и увеличивает скорость мотора до максимальной.

**Дисплэй L:**

- показывает текущую скорость

- отображает аварийное состояние фильтров (при выключенном моторе) зажиганием центрального сегмента

- показывает активацию Таймера мигающим числом

**Клавиша E:** Активирует ТАЙМЕР (при

включенном моторе), вследствие чего вытяжка автоматически выключается по истечении 5 минут. Производит зануление счетчика часов в присутствии аварийного состояния фильтров (при выключенном моторе).

**АВАРИЙНОЕ СОСТОЯНИЕ ФИЛЬТРОВ:** отображается при выключенном моторе:

По истечении 30 часов работы на дисплее загорается центральный сегмент, указывая на то, что необходимо зачищать фильтры задержки жира.

По истечении 120 часов работы на дисплее мигает центральный сегмент, указывая на то, что необходимо зачищать фильтры задержки жира и заменять угольные фильтры.

По зачистке фильтров задержки жира (и/или замене угольных фильтров), для СБРОСА и повторного запуска подсчета часов нажмите клавишу E при отображении аварийного состояния фильтров.

**ПАНЕЛЬ УПРАВЛЕНИЯ** по Рис. 19:

**Клавиша А:** Выключатель подсветки  
**Клавиша В:** ВКЛ/ВЫКЛ мотора на 1-ой скорости

**Клавиша С:** Переключатель 2-ой скорости

**Клавиша D:** Переключатель 3-ей скорости

**Индикатор E:** Сигнализация работы мотора

**Фильтры задержки жира:** уделяйте особое внимание фильтрам задержки жира, зачищая их периодически.

В соответствии с моделью, снимите фильтры задержки жира следующим образом.

Модель, показанная на Рис. 20: снимите металлическую панель, нажав ее в местах, обозначенных стрелками, затем поверните панель так, чтобы правый штырь вышел из своего гнезда (А). Передвиньте панель вправо, пока левый штырь не выйдет из своего гнезда. Снимите фильтр задержки жи́а (Рис. 21), нажав фиксатор внутрь в соответствии с ручкой и тяните фильтр книзу. Мойте металлическую панель нейтральным моющим средством.

Модель, показанная на Рис. 22: в соответствии с ручкой, нажмите фиксатор внутрь и тяните фильтры задержки жира книзу.

Если Ваша модель снабжена панелью управления, показанной на Рис. 18, то зачищайте фильтры задержки жира по появлению аварийного состояния фильтров (см. абзац “Панели управления”). Если Ваша модель снабжена панелью управления, показанной на Рис. 19, то зачищайте фильтры задержки жира в соответствии с режимом эксплуатации; в среднем, через каждые 2 месяца.

**Угольные фильтры:** если прибор будет использован в режиме рециркуляции, то заменяйте угольные фильтры периодически.

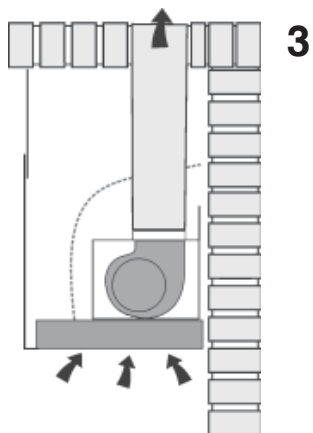
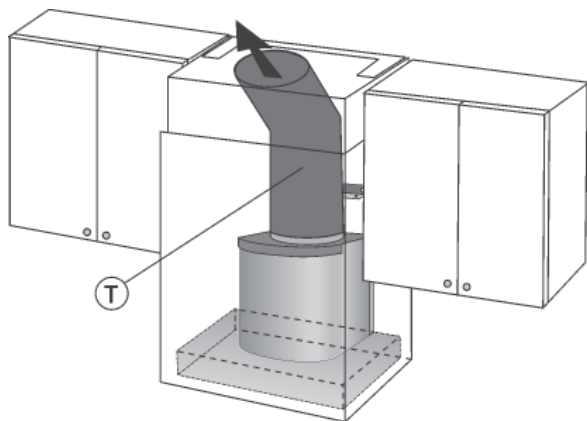
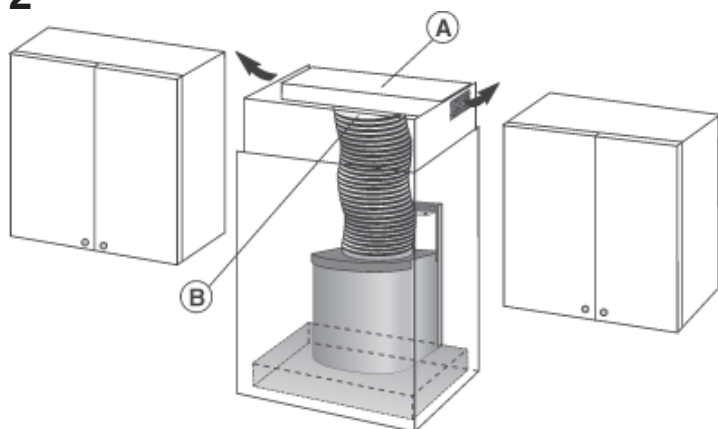
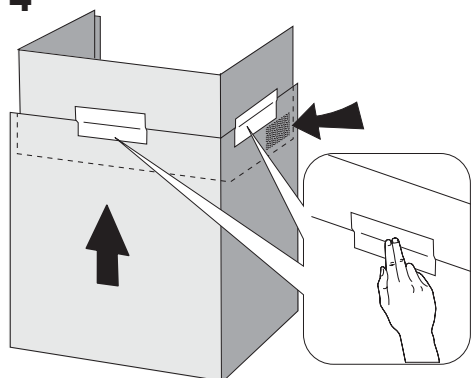
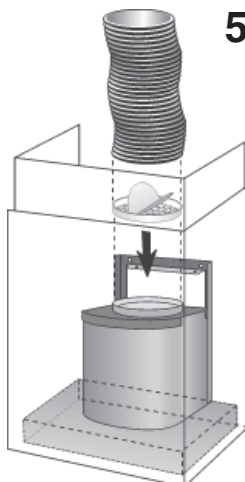
**Снятие угольного фильтра:** снимите фильтры задержки жира и/или металлическую панель (см. выше, в разделе “Фильтры задержки жира”). Снимите угольный фильтр, нажав фиксатор внутрь и поверните фильтр, пока два язычка не выйдут из своего гнезда (Рис. 17).

Если Ваша модель снабжена панелью управления, показанной на Рис. 18, то заменяйте угольные фильтры при появлении аварийного состояния фильтров (см. абзац “Панели управления”). Если Ваша модель

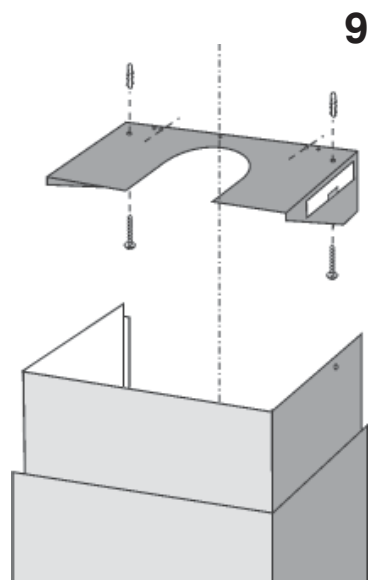
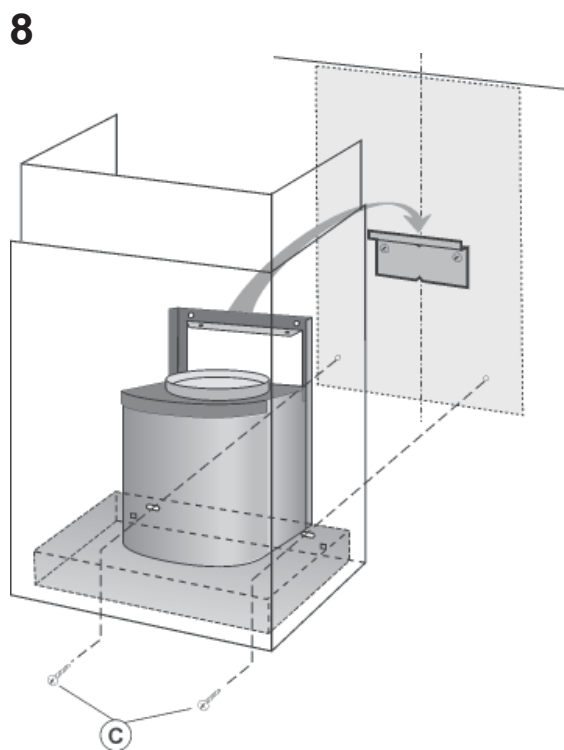
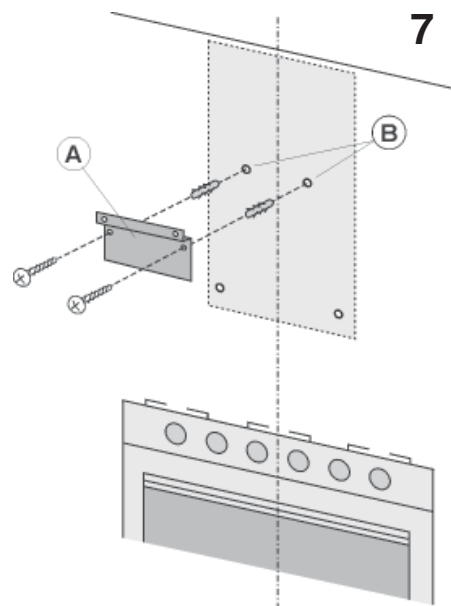
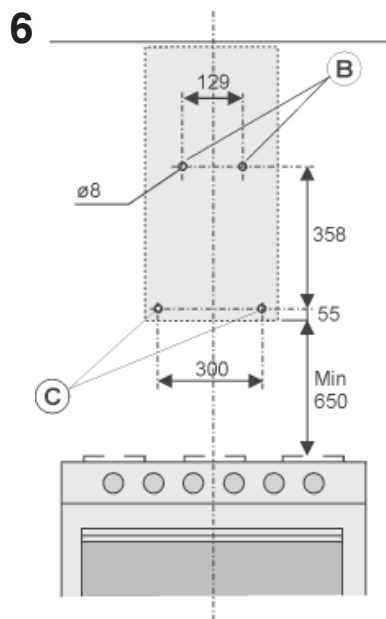
снабжена панелью управления, показанной на Рис. 19, заменяйте угольные фильтры в соответствии с режимом эксплуатации; в среднем, через каждые 6 месяцев.

**Подсветка:** для замены галогенных ламп откройте крышку, уперев отверткой в соответствующие шели (Рис. 23). Заменяйте перегоревшую лампу лампой того же типа. **ВНИМАНИЕ!** Не прикасайтесь к лампам голыми руками. Если после их замены галогенные лампы не будут работать, дайте прибору остыть, затем отключите питание на несколько секунд.

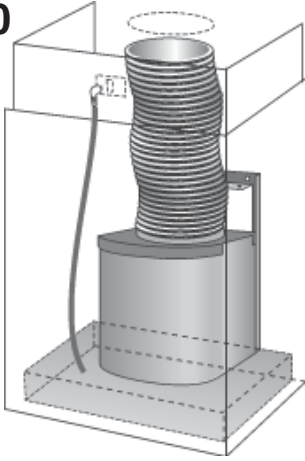
**ПРЕДУПРЕЖДЕНИЕ:** Только для моделей с периметральной вытяжкой (например, модель, представленная на Рис. 20 с открывающейся панелью): При наличии большой концентрации пара может образовываться конденсат в нижней части вытяжки; это не признак неисправности и не влияет на нормальную работу вытяжки.

**1****2****4****5**

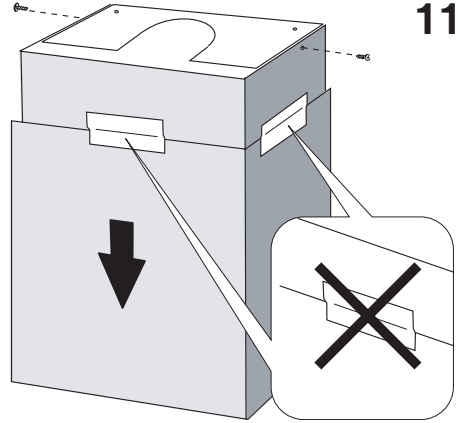




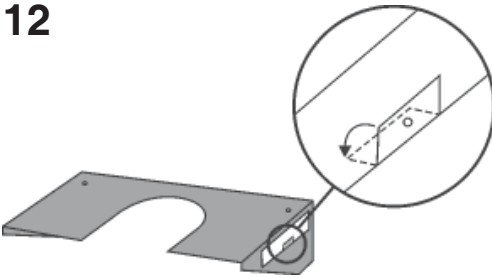
10



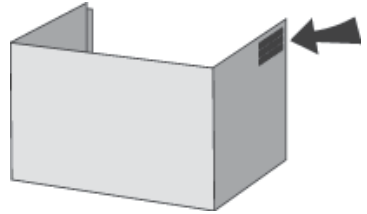
11



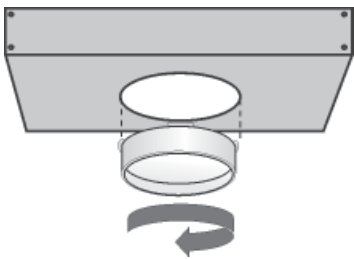
12



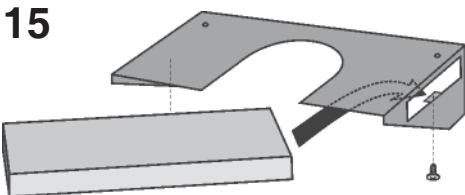
13



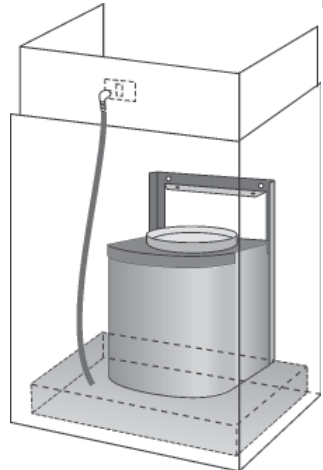
14

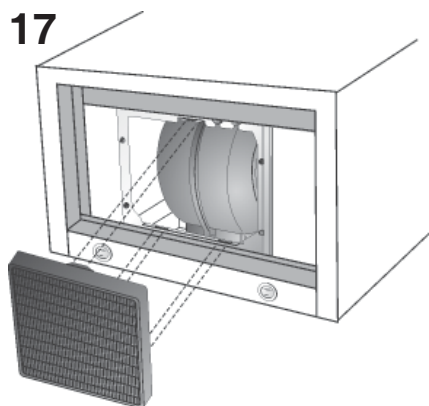
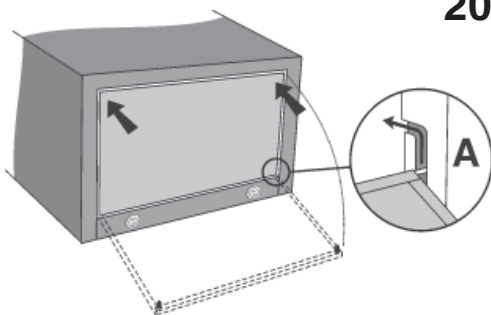
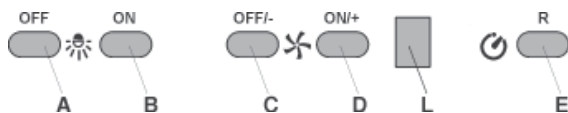
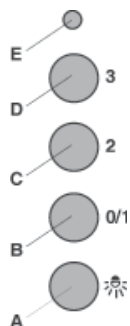
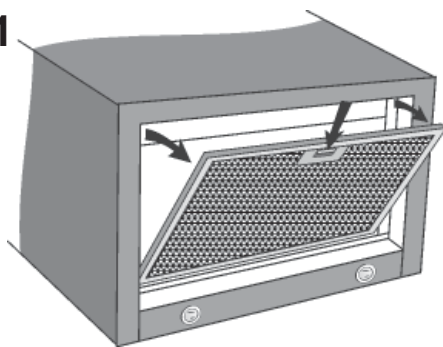
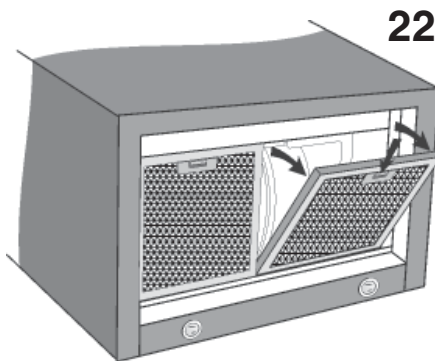


15



16



**17****20****18****19****21****22****23**