

30 083  
30 145

GROHE Red Duo

## GROHE Red *Duo*

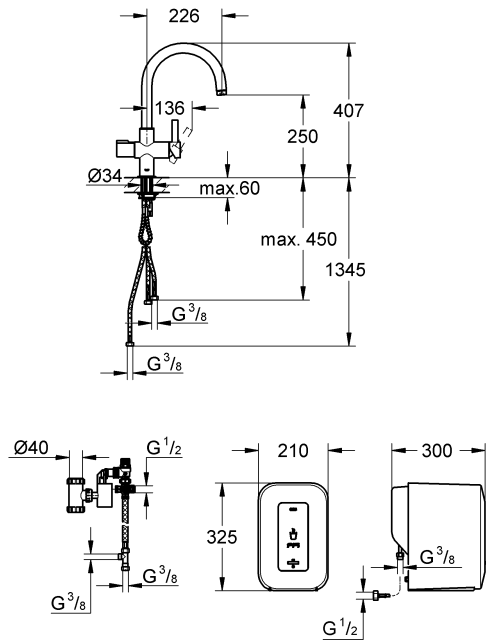
(D) .....1 (I) .....13 (N) .....25 (GR) .....37 (TR) .....49 (BG) .....61 (RO) .....73  
 (GB) .....4 (NL) .....16 (FIN) .....28 (CZ) .....40 (SK) .....52 (EST) .....64 (CN) .....76  
 (F) .....7 (S) .....19 (PL) .....31 (H) .....43 (SLO) .....55 (LV) .....67 (UA) .....79  
 (E) .....10 (DK) .....22 (UAE) .....34 (P) .....46 (HR) .....58 (LT) .....70 (RUS) .....82

Design & Quality Engineering GROHE Germany

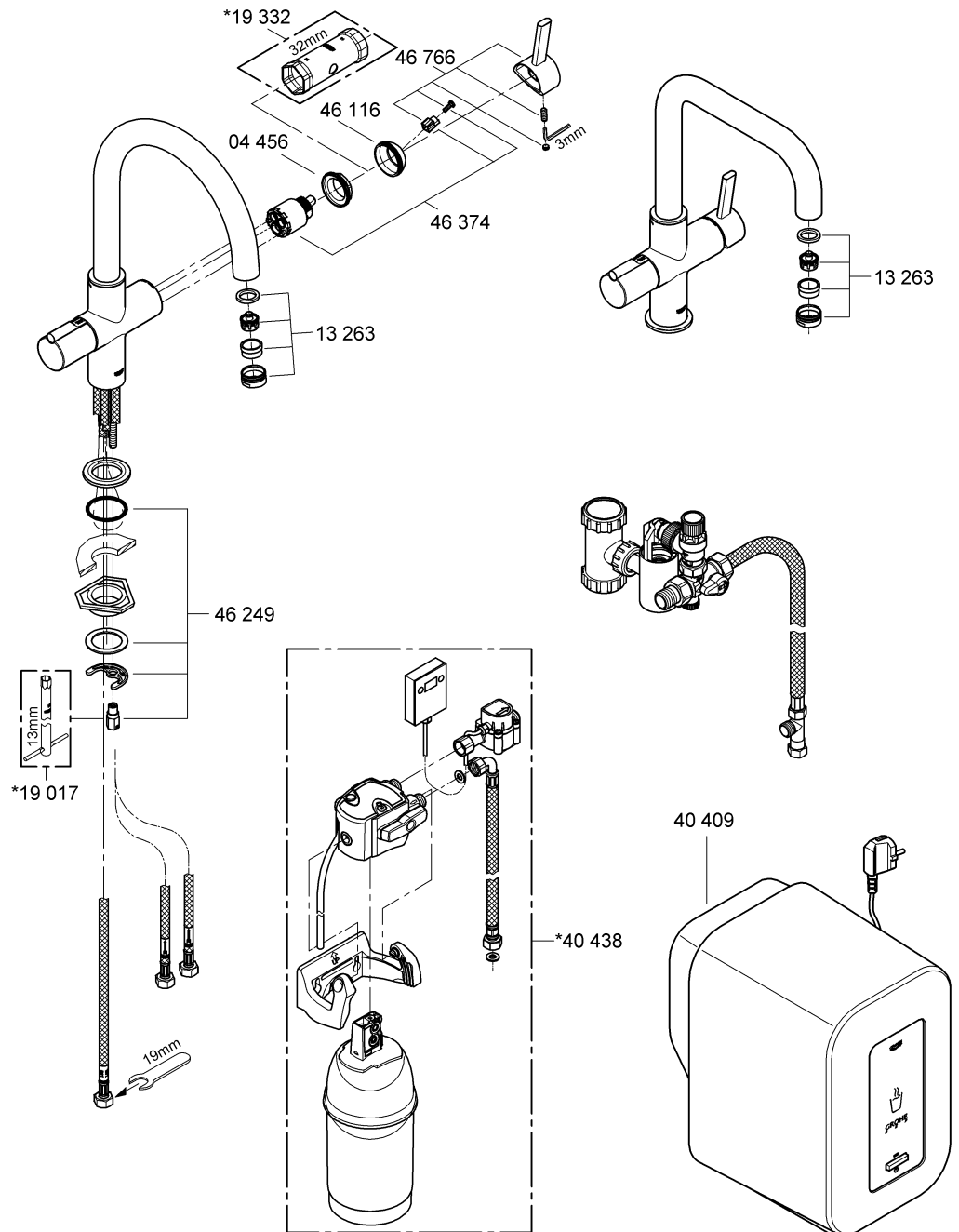
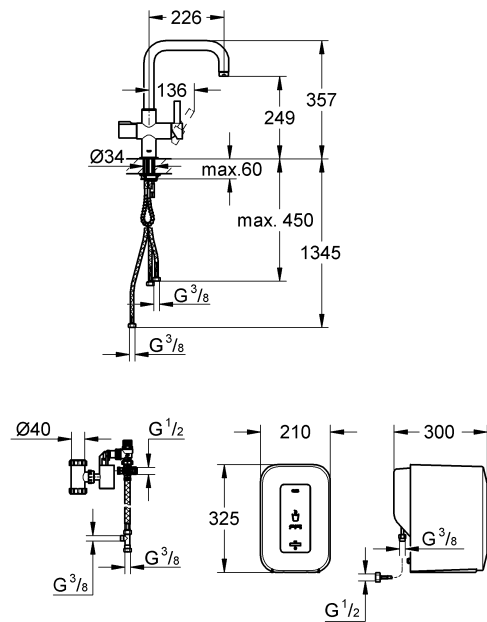
99.126.131/ÄM 220349/06.11

**GROHE**  
  
 ENJOY WATER®

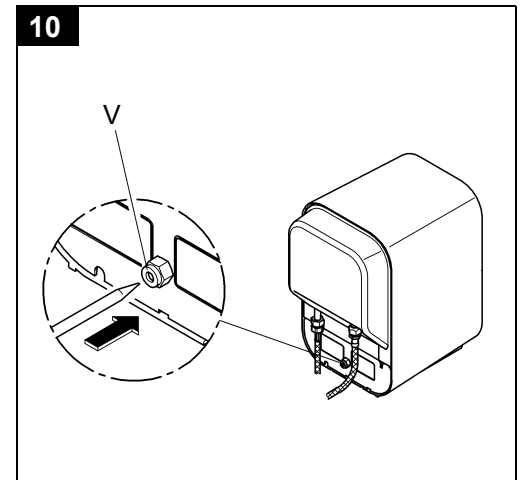
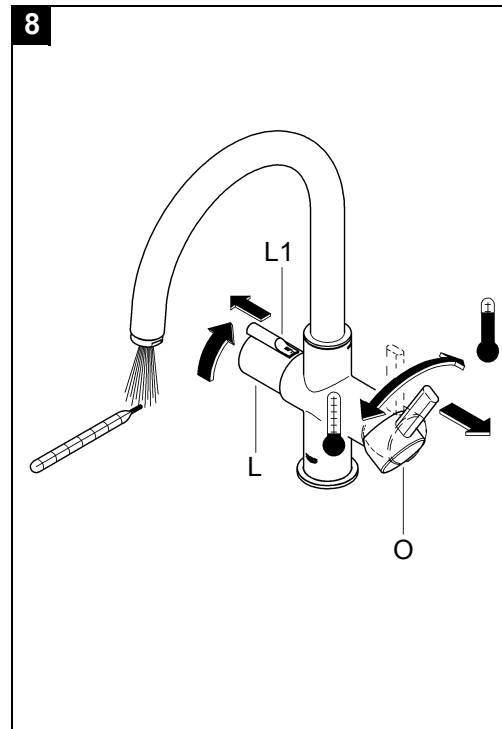
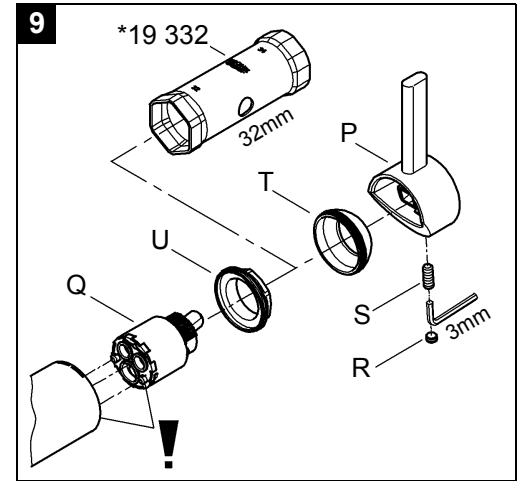
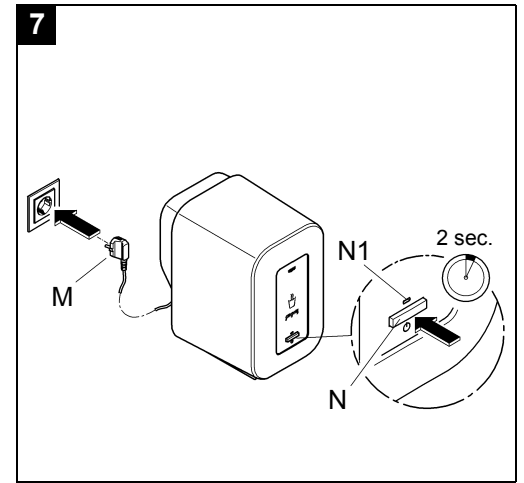
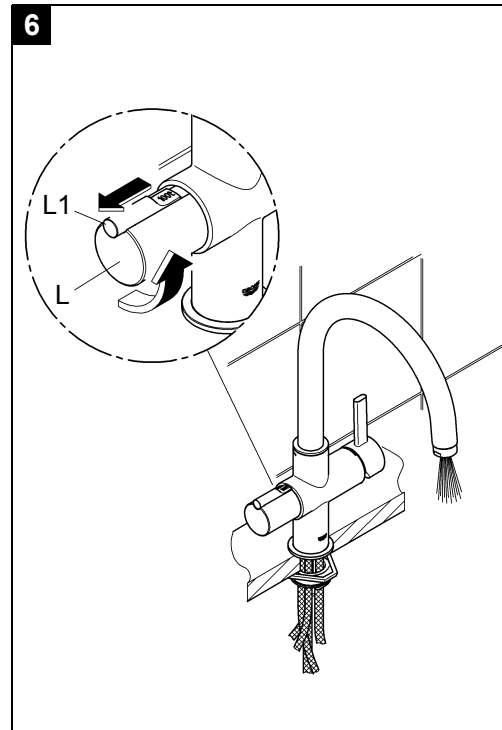
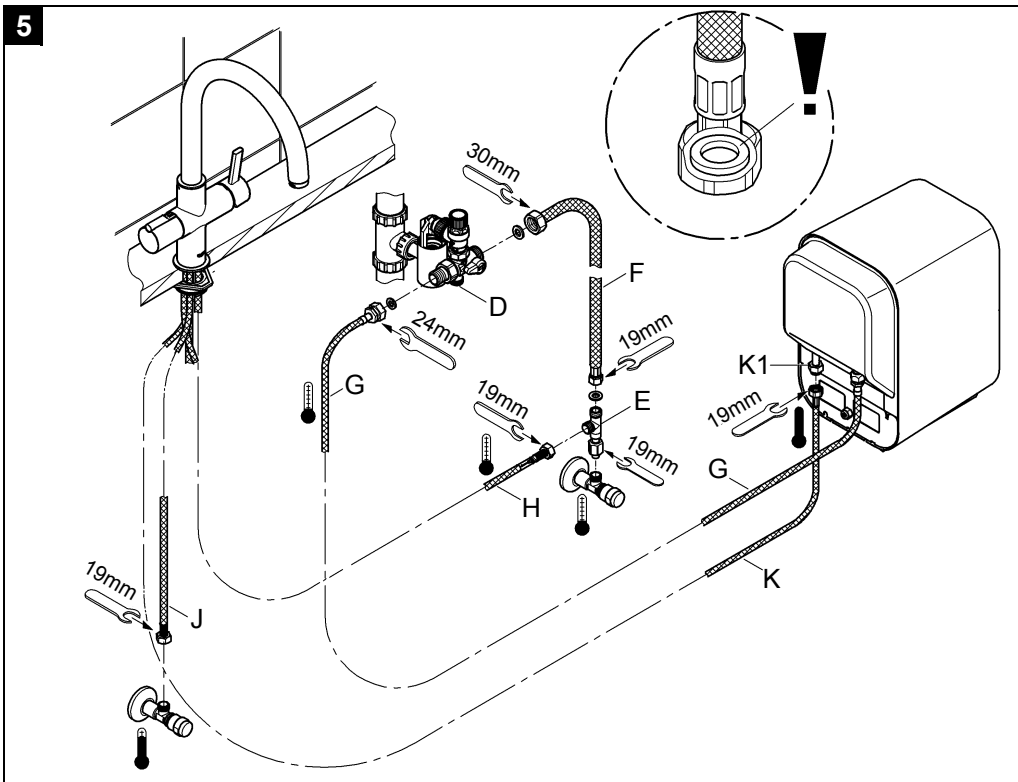
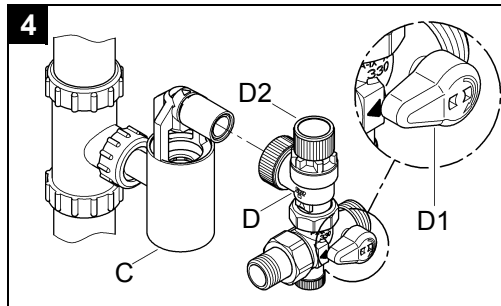
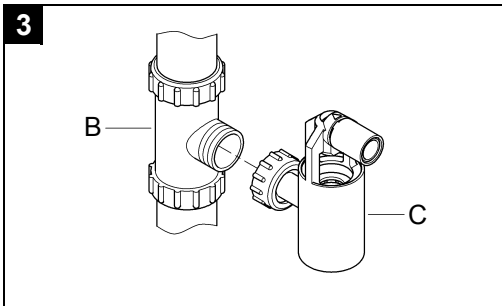
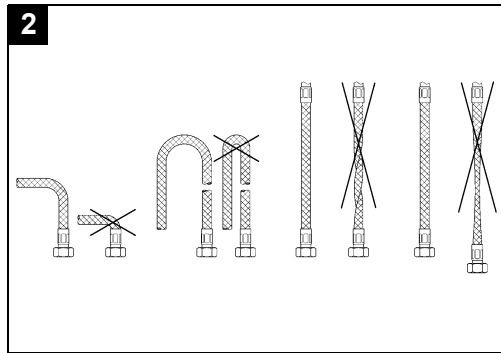
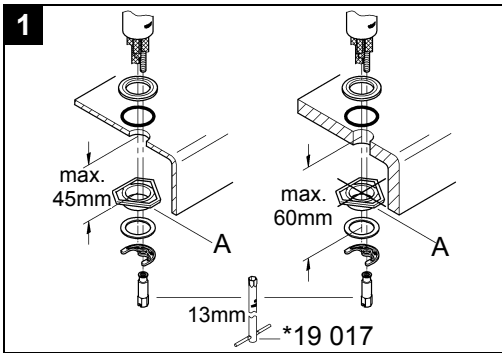
30 083



30 145



Bitte diese Anleitung an den Benutzer der Armatur weitergeben!  
Please pass these instructions on to the end user of the fitting!  
S.v.p remettre cette instruction à l'utilisateur de la robinetterie!



## D

### Betriebserlaubnis

Der GROHE Red Kochendwasser-Speicher muss mit der beiliegenden Sicherheitsgruppe montiert werden.

Der Kochendwasser-Speicher darf nur zusammen mit einer original GROHE Red Kochendwasser-Armatur betrieben werden.

### Anwendungsbereich

Die GROHE Red Kochendwasser-Armatur liefert sowohl kochend heißes als auch warmes und kaltes Leitungswasser. Kochendes- und Mischwasser fließt durch separate Leitungen in die GROHE Red Armatur und tritt in zwei separaten Bereichen im Mousseur aus.

Der Kochendwasser-Speicher dient der Erwärmung und Speicherung von Trinkwasser in Drucksystemen. Der Kochendwasser-Speicher eignet sich für den Anschluss an ein Leitungsnetz mit einem Wasserdruck von maximal 0,8 MPa (8 bar).

Der Anschluss an Warmwasser ist **nicht** möglich.

### Sicherheitsinformationen



Dieses Gerät ist nicht für den Gebrauch durch Personen (einschließlich Kindern) mit eingeschränkten physischen, sensorischen oder geistigen Fähigkeiten sowie mangelnder Erfahrung und Kenntnis bestimmt. Kinder müssen beaufsichtigt werden um sicherzustellen, dass sie nicht mit dem Gerät spielen.



Gefahr durch beschädigte Spannungsversorgungskabel vermeiden. Bei Beschädigung muss der Kochendwasser-Speicher vom Hersteller oder dessen Kundendienst oder einer gleichermaßen qualifizierten Person ersetzt werden.



Der beiliegende Netzstecker (Stecker Typ EF) ist ausschließlich für die Verwendung mit Schukosteckdosen (CEE 7/4) geeignet.



**Achtung Verbrühungsgefahr!** Austretendes Wasser ist kochend heiß. Zum Schwenken des Auslaufes **keinesfalls am Ende des Auslaufes anfassen**, da dieser sehr heiß wird.

- Der Kochendwasser-Speicher muss an einer dauerhaften Spannungsversorgung mit Schutzleiter angeschlossen sein.
- Die Installation darf nur in frostsicheren Räumen vorgenommen werden.
- Der Kochendwasser-Speicher ist ausschließlich zum Gebrauch in geschlossenen Räumen geeignet.
- Der Kochendwasser-Speicher muss aufrecht stehend platziert werden.
- Bei der Reinigung Kochendwasser-Speicher und Stecker **nicht** direkt oder indirekt mit Wasser abspritzen.
- Der Kochendwasser-Speicher darf nicht geöffnet werden.
- **Nur Originalersatz- und Zubehörteile** verwenden. Die Benutzung von anderen Teilen führt zum Erlöschen der Gewährleistung sowie der CE-Kennzeichnung und kann zu Verletzungen führen.

Soll der Kochendwasser-Speicher (aus irgendeinem Grund) entleert werden, muss die Sicherheitsgruppe vom Kochendwasser-Speicher getrennt werden. Den Kochendwasser-Speicher umdrehen und das Wasser herauslaufen lassen.

**Wir raten jedoch dringend davon ab den Kochendwasser-Speicher zu entleeren! Es besteht ein erhebliches Risiko den Kochendwasser-Speicher zu beschädigen.**

### Technische Daten

#### Elektrische Daten Kochendwasser-Speicher:

- Anschluss: Wandsteckdose mit Schutzleiter, über eine 16 A Sicherung abgesichert
- Spannungsversorgung: 230 V AC / 50 Hz
- Leistungsaufnahme: 2100 W
- Standby-Verlustleistung (eingeschaltet): 15 W
- Standby-Verlustleistung (ausgeschaltet): 1 W
- Schutzart: IPX4

#### Sanitärtechnische Daten:

- Inhalt Kochendwasser-Speicher: 4 l
- Fließdruck:
  - min. 0,05 MPa (0,5 bar)
  - empfohlen 0,1 – 0,5 MPa (1 – 5 bar)
- Betriebsdruck: max. 0,8 MPa (8 bar)
- Prüfdruck: 1,6 MPa (16 bar)
- Durchfluss bei 0,3 MPa (3 bar) Fließdruck
  - Mischwasser: ca. 10 l/min
  - Kochendwasser: ca. 3,7 l/min
- Kochendwassertemperatur: 100 °C  
Die tatsächliche Temperatur kann aufgrund von unterschiedlichen Umgebungsdrücken geringfügig abweichen
- Aufwärmzeit von 10 °C auf 100 °C: ca. 15 min
- Verfügbares Speichervolumen bei 100 °C: 3 l/min
- Max. Chlorwert: 100 mg/l
- Klemmlänge der Armatur: max. 60mm
- Wasseranschluss Speicher: Kaltwasser  
Warmwasser vom Eckventil  
Kochendwasser vom Speicher
- Wasseranschluss Armatur: Kaltwasser vom Eckventil  
Warmwasser vom Eckventil  
Kochendwasser vom Speicher

In Regionen mit einer Karbonathärte über 12 °KH muss ein Filtersystem mit Wasserenthärter verwendet werden. Ab 14 °KH muss zusätzlich ein Ionentauscher in die Versorgungsleitung eingebaut werden, siehe Ersatzteile Klappseite I, Best.-Nr.: 40 438.

Die Karbonathärte und der Chlorwert können beim zuständigen Wasserversorger erfragt werden.

### Zulassung und Konformität



Dieses Produkt entspricht den Anforderungen der entsprechenden EU-Richtlinien.

Die Übereinstimmungserklärungen können unter der folgenden Adresse angefordert werden:

#### GROHE Deutschland Vertriebs GmbH

Zur Porta 9  
D-32457 Porta Westfalica

### Elektroinstallation



**Die Elektroinstallation darf nur von einem Elektro-Fachinstallateur vorgenommen werden! Dabei sind die Vorschriften nach IEC 364-7-701 1984 (entspr. VDE 0100 Teil 701) sowie alle nationalen und örtlichen Vorschriften zu beachten!**

- Verlängerungskabel zwischen Steckdose und Kochendwasser-Speicheranschluss sind **nicht** zulässig.

## Installation

Maßzeichnung auf Klappseite I beachten.

**Armatür montieren**, siehe Klappseite II, Abb. [1] und [2].  
Armatür in Spültischbohrung einsetzen. Hierbei müssen die Schläuche einzeln durchgesteckt werden.

**Hinweis:** Durch Wegfall der Stabilisierungsplatte (A) kann die Klemmlänge um 15mm vergrößert werden, siehe Abb. [1].

**Beiliegendes T-Stück (B) an Abwasserleitung anschließen**, siehe Abb. [3].

**Trichter (C) an vorhandenen Ablauf anschließen**, siehe Abb. [3].

**Sicherheitsgruppe (D) am Trichter (C) montieren**, siehe Abb. [4].

**Speicher unter Berücksichtigung der verfügbaren Schlauchlängen aufstellen**, siehe Abb. [2] und [5].  
Spannungsversorgung **noch nicht** herstellen.

**Rohrleitungssystem vor und nach der Installation gründlich spülen** (DIN 1988/DIN EN 806 beachten)!

**Sicherheitsgruppe (D) anschließen**, siehe Abb. [2], [4] und [5].

1. Adapter (E), an Kaltwasser-Eckventil montieren, siehe Abb. [5].
2. Schlauch (F) unter Verwendung der beiliegenden Dichtungen an Sicherheitsgruppe (D) schrauben und an Adapter (E) anschließen.
3. Den **blau** markierten Druckschlauch (G) vom Speicher unter Verwendung der beiliegenden Dichtungen an die Sicherheitsgruppe (D) montieren.



Damit kein Überdruck entstehen kann, darf das Ablassventil (D2) der Sicherheitsgruppe nicht abgedeckt sein, siehe Abb. [4].

**Armatür anschließen**, siehe Abb. [2] und [5].

1. Den **blau** markierten Druckschlauch (H) der Armatür an den Adapter (E) schrauben, siehe Abb. [5].
2. Den **rot** markierten Druckschlauch (J) der Armatür an Warmwasser-Eckventil schrauben.
3. Den mit **100 °C** markierten Druckschlauch (K) der Armatür am Anschluss (K1) des Speichers anschließen.

**Eckventil öffnen und Anschlüsse auf Dichtheit prüfen.**

**Speicher mit Wasser befüllen**, siehe Abb. [4], [6] und [7].

1. Absperrventil (D1) an der Sicherheitsgruppe (D) öffnen, siehe Detail Abb. [4].
2. Taste (L1) des Griffs (L) der Armatür nach außen ziehen und den Griff gegen den Uhrzeigersinn drehen, siehe Abb. [6].
3. Speicher füllen, bis Wasser aus dem Auslauf der Armatür austritt.
4. Spannungsversorgung über Netzstecker (M) herstellen, siehe Abb. [7].
5. Taste (N) am Speicher für mindestens 2 Sekunden drücken und halten, um den Speicher anzuschalten. Die rote Kontrollleuchte (N1) zeigt an, dass der Speicher eingeschaltet ist.

### Wichtig!

**Beim Aufheizen dehnt sich das Wasservolumen im Speicher aus. Das Ausdehnungswasser muss am Trichter (C) der Sicherheitsgruppe (D) heraustropfen**, siehe Abb. [4].

**Dies ist ein notwendiger und normaler Vorgang.**

**In den Auslauf dürfen keine nachgeschalteten Widerstände in Form von Luftsprudlern (z.B. Mousseure) und durchflussreduzierend wirkende Elemente (z.B. Drossel-elemente) eingebaut werden, da sonst der Speicher geschädigt wird.**

**Das GROHE Red Kochendwasser-System ist jetzt fertig installiert und betriebsbereit.**



Das Datum der Installation muss auf dem Wartungsaufkleber vermerkt und sichtbar auf dem Speicher angebracht werden.

## Bedienung Armatür

### Hinweis:

Zur Vermeidung von Fehlbedienungen und zum Schutz vor Verletzungen empfehlen wir das Anbringen des beiliegenden Aufklebers.

**Hebel (O)** öffnen um Wasser zu zapfen, siehe Abb. [8].

**Taste (L1) des Griffs (L)** nach außen ziehen, den Griff (L) gegen den Uhrzeigersinn drehen und halten, um Kochendwasser zu zapfen. Der Griff (L) schließt selbstständig.

**Taste (N)** für mindestens 2 Sekunden drücken und halten um den Speicher an- oder auszuschalten, siehe Abb. [7].

## Wartung



**Bei Eingriffen in das Versorgungsnetz oder bei Wartungsarbeiten ist das GROHE Red Kochendwasser-System vor Benutzung zu entlüften, da es sonst zu Dampfstößen kommen kann.**

**Eckventil schließen, Speicher ausschalten und Netzstecker herausziehen.**

**Warten, bis sich der Speicher und die Armatür abgekühlt haben. Hebel öffnen, um den Speicher drucklos zu machen.**

Alle Teile prüfen, reinigen, evtl. austauschen und mit Spezialarmaturenfett einfetten.

**I. Kartusche (P)**, siehe Klappseite II, Abb. [9].

1. Stopfen (R) heraushebeln und Gewindestift (S) lösen.
  2. Hebel (O) und Kappe (T) abnehmen.
  3. Verschraubung (U) lösen und Kartusche (P) herausnehmen.
- Montage in umgekehrter Reihenfolge.

Beim Einbau der Kartusche (P) auf richtigen Sitz der Dichtungen achten. Verschraubung (U) einschrauben und fest anziehen.

**II. Mousseur**

Mousseur (13 263) herausschrauben und säubern, siehe Klappseite I.

Montage in umgekehrter Reihenfolge.

**III. Sicherheitsgruppe**

Der GROHE Red Kochendwasser-Speicher beinhaltet eine Sicherheitsgruppe. An der Sicherheitsgruppe (D) kann überprüft werden, ob über den Trichter (C) das Ausdehnungswasser ungehindert aus dem Speicher abfließt, siehe Abb. [4]. Beim Aufheizen tropft das Ausdehnungswasser heraus.

Das Ablassventil (D2) muss zweimal im Jahr betätigt werden, um zu prüfen ob es verstopft ist. Dazu das Ablassventil (D2) gegen den Uhrzeigersinn **vorsichtig** kurz öffnen bis Wasser am Trichter austritt.

## Service

Zur Verbesserung des Kundendienstes empfehlen wir das Produkt unter [www.grohe.com](http://www.grohe.com) zu registrieren.

Zur Beseitigung von Problemen, Tabelle **Störung / Ursache / Abhilfe** beachten.

Wenn das Problem nicht behoben werden kann, Netzstecker des Speichers ziehen, um die Spannungsversorgung zu trennen. Seriennummer des Speichers von der Rückseite des Geräts aufschreiben und an den GROHE Kundendienst wenden oder per E-Mail die Service Hotline des Hauses GROHE unter [TechnicalSupport-HQ@grohe.com](mailto:TechnicalSupport-HQ@grohe.com) kontaktieren.

Der GROHE Red Kochendwasser-Speicher kann nicht repariert werden. Im Servicefall **muss** der komplette Speicher ausgetauscht werden.

Zur Gewährleistung eines störungsfreien Betriebs **müssen** die heißwasserführenden Teile der Anlage alle fünf Jahre durch den GROHE Kundendienst gewartet werden.

Nach jedem Service/Wartung muss der Kochendwasser-Speicher wieder gefüllt werden, siehe Kapitel **Installation**.



Das Datum der Wartung muss auf dem Wartungsaufkleber auf dem Speicher eingetragen werden.

## Ersatzteile

siehe Klappseite I (\* = Sonderzubehör).

## Pflege

Die Hinweise zur Pflege dieser Armatur sind der beiliegenden Pflegeanleitung zu entnehmen.

## Entsorgung



Geräte mit dieser Kennzeichnung gehören **nicht** in den Hausmüll, sondern sind gemäß den landesspezifischen Vorschriften, getrennt zu entsorgen.

## Störung / Ursache / Abhilfe

Störung	Ursache	Abhilfe
<b>Wasser zu kalt</b>	<ul style="list-style-type: none"><li>• Leerer Speicher eingeschaltet (An-Kontrollleuchte blinkt)</li><li>• Aufwärmphase noch nicht beendet</li></ul>	<ul style="list-style-type: none"><li>- Speicher füllen, siehe Kapitel <b>Installation</b></li><li>- Speicher durch Drücken des auf der Rückseite befindlichen Resetknopfes (V) mit einem dünnen Stift zurücksetzen, siehe Abb. [10].</li><li>- Maximal 15 Minuten warten</li></ul>
<b>Wassermenge zu gering</b>	<ul style="list-style-type: none"><li>• Mousseur der Armatur verschmutzt oder defekt</li><li>• Vorabsperrung nicht voll geöffnet</li><li>• Wasserzufuhr gedrosselt</li></ul>	<ul style="list-style-type: none"><li>- Mousseur austauschen, siehe Kapitel <b>Wartung</b></li><li>- Absperrventile, Vorabsperrungen voll öffnen</li><li>- Versorgungsleitungen prüfen, Vorabsperrung öffnen</li></ul>
<b>Wasser kocht nicht</b>	<ul style="list-style-type: none"><li>• Speicher ist noch nicht heiß genug</li></ul>	<ul style="list-style-type: none"><li>- Nach dem Einschalten ca. 15 Minuten warten</li></ul>
<b>Ablassventil (D2) tropft ständig</b>	<ul style="list-style-type: none"><li>• Wasserdruck zu hoch</li></ul>	<ul style="list-style-type: none"><li>- Ablassventil (D2) mehrfach kurz öffnen, siehe Abb. [4]</li><li>- Wenn das Problem weiterhin besteht durch einen Fachinstallateur einen Druckminderer in die Versorgungsleitung einbauen lassen</li></ul>
<b>Speicher verliert Wasser</b>	<ul style="list-style-type: none"><li>• Schlauchanschluss oder Innenbehälter undicht</li></ul>	<ul style="list-style-type: none"><li>- Speicher ausschalten, Netzstecker herausziehen und an den GROHE Kundendienst wenden</li></ul>
<b>Spritzender, unregelmäßiger Strahl</b>	<ul style="list-style-type: none"><li>• Mousseur der Armatur verschmutzt oder defekt</li></ul>	<ul style="list-style-type: none"><li>- Mousseur austauschen, siehe Kapitel <b>Wartung</b></li></ul>
<b>Armatur läuft ununterbrochen</b>	<ul style="list-style-type: none"><li>• Griff schließt nicht</li></ul>	<ul style="list-style-type: none"><li>- Vorabsperrungen schließen, Speicher ausschalten, Netzstecker herausziehen und an den GROHE Kundendienst wenden</li></ul>



### Type approvals

The GROHE Red boiling water storage heater must be installed with the safety assembly provided.

The boiling water storage heater may only be operated together with an original GROHE Red boiling water fitting.

### Application

The GROHE Red boiling water fitting supplies boiling water in addition to hot and cold tap water. Boiling and mixed water flows into the GROHE Red fitting through separate pipes and flows out through two separate areas of the mousseur.

The boiling water storage heater is designed to heat and store drinking water in pressurised systems. The boiling water storage heater is suitable for connection to a mains system with a maximum water pressure of 0.8 MPa (8 bar).

It must **not** be connected to hot water.

### Safety notes



This device is not intended for use by persons (including children) with physical, sensory or mental impairments or a lack of experience or knowledge in using devices of this type.

Children must be supervised to ensure that they do not play with the device.



Prevent danger resulting from damaged power supply cables. In the event of damage, the boiling water storage heater must be replaced by the manufacturer or its customer service department or an equally qualified person.



The mains plug provided (type EF plug) is suitable for use with Schuko (CEE 7/4) sockets.



**Caution, risk of scalding.** Escaping water is boiling hot. **Never touch the end of the spout** in order to swivel the spout as it becomes extremely hot.

- The boiling water storage heater must be connected to a permanent power supply with earth wire.
- Installation is only possible in frost-free rooms.
- The boiling water storage heater is only suitable for indoor use.
- The boiling water storage heater must be placed in an upright position.
- The boiling water storage heater and plug must **not** be directly or indirectly sprayed with water when cleaning.
- The boiling water storage heater must not be opened.
- Use **only genuine replacement parts and accessories**. The use of other parts will result in voiding of the warranty and the CE identification, and could lead to injuries.

If the boiling water storage heater is to be drained (for any reason), the safety assembly of the boiling water storage heater must be removed. Invert the boiling water storage heater and allow the water to run out.

**However, we strongly advise against draining the boiling water storage heater. There is a significant risk of damaging the boiling water storage heater.**

### Technical data

#### Boiling water storage heater electrical data:

- Connection: Wall socket with earth wire, protected via a 16 A fuse
- Voltage supply: 230 V AC / 50 Hz
- Power consumption: 2100 W
- Standby power loss (switched on): 15 W
- Standby power loss (switched off): 1 W
- Type of protection: IPX4

#### Sanitary data:

- Boiling water storage heater capacity: 4 l
- Flow pressure:
  - min. 0.05 MPa (0.5 bar)
  - recommended 0.1 – 0.5 MPa (1 – 5 bar)
- Operating pressure: max. 0.8 MPa (8 bar)
- Test pressure: 1.6 MPa (16 bar)
- Flow rate at 0.3 MPa (3 bar) flow pressure
  - Mixed water: approx. 10 l/min
  - Boiling water: approx. 3.7 l/min
- Boiling water temperature 100 °C  
The actual temperature may differ slightly due to different ambient pressures
- Heating time from 10 °C to 100 °C: approx. 15 min
- Available storage heater volume at 100 °C: 3 l/min
- Available storage heater volume at 60 °C: 11 l/min
- Max. chlorine value: 100 mg/l
- Water connection at storage heater: Cold water
- Water connection at fitting: Cold water from service valve  
Hot water from service valve  
Boiling water from storage heater

A filter system with water softener must be used in regions with a carbonate hardness exceeding 12° KH.

An ion exchanger must additionally be installed in the supply line for hardness values exceeding 14° KH, see Replacement parts, fold-out page I, Prod. no.: 40 438.

The relevant water supplier can provide information on the carbonate hardness and chlorine value.

### Approval and conformity



This product conforms to the requirements of the relevant EU guidelines.

The conformity declarations can be obtained from the following address:

**GROHE Deutschland Vertriebs GmbH**  
Zur Porta 9  
D-32457 Porta Westfalica

### Electrical installation



**Electrical installation work must only be performed by a qualified electrician. This work must be carried out in accordance with the regulations according to IEC 364-7-701-1984 (corresponding to VDE 0100 Part 701) as well as all national and local regulations.**

- Extension cables are **not** permitted between the electrical socket and boiling water storage heater connection.

## Installation

Refer to the dimensional drawing on fold-out page I.

**Installing fitting**, see fold-out page II, Figs. [1] and [2].

Insert fitting in sink hole. This will require leading through the hoses one at a time.

**Note:** If there is no need to fit support plate (A), the clamping length may be increased by 15mm, see Fig. [1].

**Connect the T-piece (B) provided to the drainage pipe**, see Fig. [3].

**Connect the funnel (C) to the discharge**, see Fig. [3].

**Install safety assembly (D) on funnel (C)**, see Fig. [4].

**Install storage heater taking into consideration the available hose lengths**, see Figs. [2] and [5].

**Do not** connect voltage supply yet.

**Flush pipes thoroughly before and after installation** (observe EN 806).

**Connect safety assembly (D)**, see Figs. [2], [4] and [5].

1. Install adapter (E) on the cold-water service valve, see Fig. [5].
2. Screw hose (F) to safety assembly (D) using the seals provided and connect to adapter (E).
3. Secure storage heater pressure hose (G) marked **blue** to safety assembly (D) using the seals provided.



To prevent overpressure, the outlet valve (D2) of the safety assembly must not be covered, see Fig. [4].

**Connecting fitting**, see Figs. [2] and [5].

1. Screw fitting pressure hose (H) marked **blue** to adapter (E), see Fig. [5].
2. Screw **red** marked pressure hose (J) of the fitting onto the hot-water service valve.
3. Connect the fitting pressure hose (K) marked **100 °C** to connection (K1) on the storage heater.

**Open the service valve and check connections for watertightness.**

**Filling storage heater with water**, see Figs. [4], [6] and [7].

1. Open shut-off valve (D1) at safety assembly (D), see detail, Fig. [4].
2. Pull button (L1) on handle (L) of fitting outward and turn the handle anti-clockwise, see Fig. [6].
3. Fill the storage heater until water comes out the spout of the fitting.
4. Connect voltage supply via mains plug (M), see Fig. [7].
5. Press and hold button (N) on storage heater for at least 2 seconds to switch on the storage heater. The red indicator lamp (N1) indicates that the storage heater is switched on.

### Important note

**The volume of water in the storage heater will expand as it is heated. The expansion water must drip out at funnel (C) of safety assembly (D)**, see Fig. [4].

**This process is necessary and normal.**

**The spout must not be fitted with any downstream resistances in the form of air bubblers (e.g. mousseurs) or components reducing flow (e.g. restrictors) as these will result in damage to the storage heater.**

**The GROHE Red boiling water system is now fully installed and ready for operation.**



The date of installation must be noted on the maintenance sticker and affixed at a visible location on the storage heater.

## Operating the fitting

### Note:

In order to prevent incorrect operation and for protection against injury, we recommend affixing the sticker provided.

Open **lever (O)** to draw water, see Fig. [8].

**Pull button (L1) on handle (L)** outward and turn and hold handle (L) anti-clockwise to draw boiling water. Handle (L) closes automatically.

Press and hold **button (N)** for at least 2 seconds to switch the storage heater on or off, see Fig. [7].

## Maintenance



**In the case of interventions in the mains supply or maintenance work, the GROHE Red boiling system must be bled as steam jets could otherwise occur.**

**Close the service valve, switch off the storage heater and disconnect the mains plug.**

**Wait until the storage heater and fitting have cooled down. Open the lever to depressurise the storage heater.**

Inspect and clean all parts, replace as necessary and lubricate with special grease.

**I. Cartridge (P)**, see fold-out page II, Fig. [9].

1. Lever out plug (R) and remove set screw (S).
2. Remove lever (O) and cap (T).
3. Remove screw coupling (U) and take out cartridge (P). Assemble in reverse order.

When installing the cartridge (P), ensure that the seals are correctly seated. Screw in screw coupling (U) and tighten.

**II. Mousseur**

Remove and clean mousseur (13 263), see fold-out page I.

Assemble in reverse order.

**III. Safety assembly**

The GROHE Red boiling water storage heater includes a safety assembly. The safety assembly (D) provides a way of checking whether the expansion water is flowing unobstructed from the storage heater via the funnel (C), see Fig. [4].

The expansion water drips out as the water is being heated.

The outlet valve (D2) must be actuated twice a year to check whether it is blocked. To do this, **carefully** open the outlet valve (D2) briefly in an anti-clockwise direction until water escapes at the funnel.



## Service

In order to improve customer service, we recommend registering the product under [www.grohe.com](http://www.grohe.com).

Note the **Fault/Cause/Remedy** table for information on eliminating problems.

If the problem cannot be rectified, disconnect the mains plug to shut off the voltage supply. Note down the serial number of the storage heater on the rear of the device and get in touch with GROHE Customer Service or contact the GROHE Service Hotline under [TechnicalSupport-HQ@grohe.com](mailto:TechnicalSupport-HQ@grohe.com).

The GROHE Red boiling water storage heater cannot be repaired. If servicing is required, the complete storage heater **must** be replaced.

In order to ensure correct operation, maintenance **must** be performed on all hot-water-bearing parts by GROHE Customer Service every five years.

Following any service/maintenance work, the boiling water storage heater must be re-filled, see section **Installation**.



The date of maintenance must be noted on the maintenance sticker on the storage heater.

## Replacement parts

See fold-out page I (\* = special accessories).

## Care

For directions on the care of this fitting, please refer to the accompanying Care Instructions.

## Disposal



This category of devices does **not** belong in the domestic waste, but must be disposed of separately in accordance with the relevant local national regulations.

## Fault/ Cause/ Remedy

Fault	Cause	Remedy
<b>Water too cold</b>	<ul style="list-style-type: none"> <li>• Empty storage heater switched on ('On' indicator lamp flashes)</li> <li>• Heating phase not yet complete</li> </ul>	<ul style="list-style-type: none"> <li>- Fill the storage heater, see section <b>Installation</b></li> <li>- Reset the storage heater by pressing the reset button (V) located on the rear of the storage heater using a thin object, see Fig. [10]</li> <li>- Wait max. 15 minutes</li> </ul>
<b>Flow rate too low</b>	<ul style="list-style-type: none"> <li>• Fitting mousseur dirty or defective</li> <li>• Isolating valve not fully open</li> <li>• Water supply restricted</li> </ul>	<ul style="list-style-type: none"> <li>- Replace mousseur, see section <b>Maintenance</b></li> <li>- Fully open shut-off valves, isolating valves</li> <li>- Check supply lines, open isolating valve</li> </ul>
<b>Water not boiling</b>	<ul style="list-style-type: none"> <li>• Storage heater not hot enough yet</li> </ul>	<ul style="list-style-type: none"> <li>- Wait approx. 15 minutes after switching on</li> </ul>
<b>Outlet valve (D2) dripping continuously</b>	<ul style="list-style-type: none"> <li>• Water pressure too high</li> </ul>	<ul style="list-style-type: none"> <li>- Briefly open outlet valve (D2) a number of times, see Fig. [4]</li> <li>- If the problem persists, have a qualified installer fit a pressure-reducing valve in the supply line</li> </ul>
<b>Storage valve losing water</b>	<ul style="list-style-type: none"> <li>• Hose connection or internal tank leaking</li> </ul>	<ul style="list-style-type: none"> <li>- Switch off the storage heater, disconnect the mains plug and contact GROHE Customer Service</li> </ul>
<b>Splashy, irregular spray</b>	<ul style="list-style-type: none"> <li>• Fitting mousseur dirty or defective</li> </ul>	<ul style="list-style-type: none"> <li>- Replace mousseur, see section <b>Maintenance</b></li> </ul>
<b>Fitting running continuously</b>	<ul style="list-style-type: none"> <li>• Handle not closing</li> </ul>	<ul style="list-style-type: none"> <li>- Close the isolating valves, switch off the storage heater, disconnect the mains plug and contact GROHE Customer Service</li> </ul>



## Homologation

Le réservoir d'eau bouillante GROHE Red doit être monté avec le groupe de sécurité fourni.

Le réservoir d'eau bouillante doit impérativement être utilisé avec la robinetterie d'origine pour eau bouillante GROHE Red.

## Domaine d'application

La robinetterie pour eau bouillante GROHE Red fournit aussi bien de l'eau bouillante que de l'eau chaude et froide du robinet. L'eau bouillante et l'eau mitigée s'écoulent par deux conduites séparées dans la robinetterie GROHE Red et par deux zones distinctes dans le mousseur.

Le réservoir d'eau bouillante sert à chauffer et à stocker l'eau potable dans les systèmes sous pression. Le réservoir d'eau bouillante peut être raccordé à un réseau de conduites présentant une pression de l'eau de 0,8 MPa (8 bars) maxi. Un raccordement à l'eau chaude **n'est pas** possible.

## Consignes de sécurité



Cet appareil n'est pas destiné à l'utilisation par des personnes (notamment des enfants) dont les capacités physiques, sensorielles ou mentales sont limitées ou dont l'expérience et les connaissances sont insuffisantes.

Les enfants doivent être surveillés afin de garantir qu'ils ne jouent pas avec l'appareil.



Eviter les dangers entraînés par un câble d'alimentation endommagé. En cas d'endommagement du réservoir d'eau bouillante, le faire remplacer par le fabricant, son service après-vente ou une personne disposant des mêmes qualifications afin d'éviter tout risque de blessure.



La prise secteur fournie (prise de type EF) est uniquement adaptée à une utilisation avec des prises à contact de protection (CEE 7/4).



**Attention: risque d'ébouillement!** L'eau qui sort du robinet est brûlante. Ne jamais saisir le bec à son **extrémité pour le faire pivoter**, car il peut être brûlant.

- Le réservoir d'eau bouillante doit être branché à une alimentation électrique permanente et avec connexion à la terre.
- Ne procéder à l'installation que dans un endroit à l'abri du gel.
- Le réservoir d'eau bouillante ne doit être utilisé que dans un endroit fermé.
- Le réservoir d'eau bouillante doit être placé à l'horizontale.
- Le réservoir d'eau bouillante et la prise mâle ne doivent **pas** être exposés aux éclaboussures d'eau directes ou indirectes.
- Le réservoir d'eau bouillante ne doit pas être ouvert.
- N'utiliser **que des pièces de rechange et des accessoires d'origine**. L'utilisation d'autres pièces entraîne automatiquement l'annulation de la garantie et du label CE, ainsi qu'un risque de blessures.

S'il est nécessaire de vider le réservoir d'eau bouillante (pour quelque raison que ce soit), le groupe de sécurité doit être coupé du réservoir d'eau bouillante. Tourner le réservoir d'eau bouillante et faire s'écouler l'eau.

**Il est toutefois fortement déconseillé de vider le réservoir d'eau bouillante! Cela présente un risque important d'endommager le réservoir d'eau bouillante.**

## Caractéristiques techniques

### Caractéristiques électriques du réservoir d'eau bouillante:

- Raccordement: Prise murale avec connexion à la terre protégée par un fusible 16 A
- Tension d'alimentation: 230 V CA/50 Hz
- Puissance consommée: 2100 W
- Perte de puissance en standby (activé): 15 W
- Perte de puissance en standby (désactivé): 1 W
- Type de protection: IPX4

### Caractéristiques techniques sanitaires:

- Contenance du réservoir d'eau bouillante: 4 l
  - Pression dynamique:
    - mini. 0,05 MPa (0,5 bar)
    - recommandée 0,1 – 0,5 MPa (1 – 5 bar)
  - Pression de service: 0,8 MPa (8 bars) maxi.
  - Pression d'épreuve: 1,6 MPa (16 bars)
  - Débit à une pression dynamique de 0,3 MPa (3 bars)
    - Eau mitigée: env. 10 l/min
    - Eau bouillante: env. 3,7 l/min
  - Température de l'eau bouillante: 100 °C
- De légères variations de la température réelle sont possibles en raison de pressions ambiantes variables
- Temps de chauffe de 10 °C à 100 °C: env. 15 min
  - Volume du réservoir disponible à 100 °C: 3 l/min
  - Taux de chlore maxi.: 100 mg/l
  - Longueur de serrage de la robinetterie: 60mm maxi.
  - Raccordement d'eau réservoir: Pour l'eau froide
  - Raccordement d'eau robinetterie:
    - Eau froide du robinet d'équerre
    - Eau chaude du robinet d'équerre
    - Eau bouillante du réservoir

Dans les régions où la dureté carbonatée est supérieure à 12 °KH, un filtre doté d'un adoucisseur de l'eau doit être utilisé. A partir de 14 °KH, un échangeur d'ions doit également être monté dans la conduite d'alimentation, voir Pièces de rechange, volet I, réf. 40 438.

Vous pouvez vous renseigner sur la dureté carbonatée et sur le taux de chlore auprès de la compagnie des eaux compétente.

## Homologation et conformité



Ce produit est conforme aux directives européennes.

Nous contacter à l'adresse suivante pour vous procurer ces déclarations de conformité:

### GROHE Deutschland Vertriebs GmbH

Zur Porta 9

32457 Porta Westfalica (Allemagne)

## Montage électrique



**Le montage électrique doit impérativement être réalisé par un électricien! La publication CEI 364-7-701-1984 (équivalente à la norme NF C 0100 Section 701) ainsi que les réglementations nationales et locales doivent être respectées!**

- Il est **interdit** de poser une rallonge entre la prise et le raccordement du réservoir d'eau bouillante.

## Installation

Tenir compte de la cote du schéma sur le volet I.

**Monter la robinetterie**, voir volet II, fig. [1] et [2].

Mettre en place la robinetterie dans l'alésage de l'évier. Pour cela, introduire un à un les flexibles.

**Remarque:** en supprimant la plaque de stabilisation (A), on augmente l'épaisseur de serrage de 15mm, voir fig. [1].

**Raccorder la pièce en T (B) fournie à la canalisation d'évacuation**, voir fig. [3].

**Raccorder la trémie (C) à l'écoulement disponible**, voir fig. [3].

**Monter le groupe de sécurité (D) sur la trémie (C)**, voir fig. [4].

**Poser le réservoir en prenant compte des longueurs de flexibles disponibles**, voir fig. [2] et [5].

**Ne pas** brancher l'alimentation électrique à ce stade.

**Bien rincer les canalisations avant et après l'installation** (respecter la norme EN 806)!

**Raccorder le groupe de sécurité (D)**, voir fig. [2], [4] et [5].

1. Monter l'adaptateur (E) sur le robinet d'équerre d'eau froide, voir fig. [5].
2. Visser le flexible (F) sur le groupe de sécurité (D) en utilisant les joints fournis et le raccorder à l'adaptateur (E).
3. Monter le flexible de pression repéré en **bleu** (G) du réservoir sur le groupe de sécurité (D) avec les joints fournis.



Pour éviter toute surpression, le robinet de purge (D2) du groupe de sécurité ne doit pas être couvert, voir fig. [4].

**Raccorder la robinetterie**, voir fig. [2] et [5].

1. Visser le flexible repéré en **bleu** (H) de la robinetterie sur l'adaptateur (E), voir fig. [5].
2. Raccorder le flexible de pression de la robinetterie repéré en **rouge** (J) au robinet d'équerre d'eau chaude.
3. Raccorder le flexible de pression portant le repère **100 °C** (K) de la robinetterie au raccordement (K1) du réservoir.

**Ouvrir le robinet d'équerre et contrôler l'étanchéité des raccordements.**

**Remplir le réservoir d'eau**, voir fig. [4], [6] et [7].

1. Ouvrir le robinet d'arrêt (D1) au niveau du groupe de sécurité (D), voir détail de la fig. [4].
2. Tirer la touche (L1) de la poignée (L) de la robinetterie vers l'extérieur et tourner la poignée dans le sens inverse des aiguilles d'une montre, voir fig. [6].
3. Remplir le réservoir jusqu'à ce que l'eau s'écoule par le bec de la robinetterie.
4. Brancher l'alimentation électrique via la prise secteur (M), voir fig. [7].
5. Appuyer sur la touche (N) du réservoir et la maintenir enfoncée pendant au moins 2 secondes pour activer le réservoir. Le témoin rouge (N1) montre que le réservoir est activé.

### Attention!

**L'eau se dilate dans le réservoir lorsqu'elle chauffe. L'eau de dilatation doit s'égoutter par la trémie (C) du groupe de sécurité (D)**, voir fig. [4].

**Ceci est normal et nécessaire.**

**Ne pas monter de résistances en aval, sous forme de mousseurs p. ex., et de dispositifs ayant pour effet de réduire le débit dans le bec (p. ex. restricteurs), cela risquerait d'endommager le réservoir.**

**Le système d'eau bouillante GROHE Red est maintenant installé et prêt à fonctionner.**



La date de l'installation doit être indiquée sur l'autocollant de maintenance, qui doit être apposé en évidence sur le réservoir.

## Utilisation de la robinetterie

### Remarque:

Afin d'éviter toute mauvaise utilisation et tout risque de blessure, nous recommandons d'apposer l'autocollant fourni.

Ouvrir le **levier (O)** pour tirer de l'eau, voir fig. [8].

Tirer la **touche (L1) de la poignée (L)** vers l'extérieur, tourner la poignée (L) dans le sens inverse des aiguilles d'une montre et la maintenir dans cette position pour tirer de l'eau bouillante. La poignée (L) se referme automatiquement.

Appuyer sur la **touche (N)** et la maintenir enfoncée pendant au moins 2 secondes pour activer ou désactiver le réservoir, voir fig. [7].

## Maintenance



**Pour toute intervention sur le réseau d'alimentation ou pour les travaux de maintenance, purger le système d'eau bouillante GROHE Red avant l'utilisation, afin d'éviter que de la vapeur ne s'échappe.**

**Fermer le robinet d'équerre, désactiver le réservoir et débrancher la prise secteur.**

**Patienter jusqu'à ce que le réservoir et la robinetterie aient refroidi. Ouvrir le levier pour supprimer la pression dans le réservoir.**

Contrôler toutes les pièces, les nettoyer, les remplacer si nécessaire et les graisser avec de la graisse spéciale pour robinetterie.

**I. Cartouche (P)**, voir volet II, fig. [9].

1. Extraire le clapet (R) et desserrer la tige filetée (S).
2. Retirer le levier (O) et le capuchon (T).
3. Desserrer la bague filetée (U) et extraire la cartouche (P).

Le montage s'effectue dans l'ordre inverse de la dépose.

Contrôler le bon positionnement des joints lors du montage de la cartouche (P). Visser la bague filetée (U) et serrer jusqu'au blocage.

### II. Mousseur

Dévisser le mousseur (13 263) et le nettoyer, voir volet I.

Le montage s'effectue dans l'ordre inverse de la dépose.

### III. Groupe de sécurité

Le réservoir d'eau bouillante GROHE Red comprend un groupe de sécurité. Au niveau du groupe de sécurité (D), il est possible de contrôler si l'eau de dilatation s'écoule librement du réservoir via la trémie (C), voir fig. [4].

L'eau de dilatation s'égoutte lorsque l'eau est chauffée.

Le robinet de purge (D2) doit être actionné deux fois par an afin de contrôler qu'il n'est pas bouché. Ouvrir également le robinet de purge (D2) **avec précaution** dans le sens inverse des aiguilles d'une montre jusqu'à ce que de l'eau s'écoule au niveau de la trémie.

## Service

Afin d'améliorer le service après-vente, nous recommandons d'enregistrer le produit sur le site [www.grohe.com](http://www.grohe.com).

Consulter le tableau **Pannes/Causes/Remèdes** pour résoudre les problèmes.

S'il n'est pas possible de résoudre le problème, débrancher la prise secteur du réservoir afin de couper la tension d'alimentation. Noter le numéro de série du réservoir inscrit au dos de l'appareil et s'adresser au service après-vente GROHE ou bien envoyer un e-mail à l'assistance technique GROHE à l'adresse [TechnicalSupport-HQ@grohe.com](mailto:TechnicalSupport-HQ@grohe.com).

Le réservoir d'eau bouillante GROHE Red ne peut pas être réparé. En cas de maintenance, le réservoir complet **doit** être remplacé.

Pour garantir un fonctionnement parfait, les pièces conductrices de l'eau bouillante du système **doivent** être soumises à des travaux de maintenance du service après-vente GROHE.

Après chaque entretien/maintenance, le réservoir d'eau bouillante doit être de nouveau rempli, voir chapitre **Installation**.



La date de la maintenance doit être indiquée sur l'autocollant de maintenance apposé sur le réservoir.

## Pièces de rechange

Voir volet I (\* = accessoires spéciaux).

## Entretien

Les indications relatives à l'entretien de cette robinetterie figurent sur la notice jointe à l'emballage.

## Élimination des déchets



Les appareils portant ce repère **ne doivent pas** être jetés avec les déchets ménagers. Ils doivent être mis au rebut séparément conformément aux directives locales.

## Pannes/Causes/Remèdes

Pannes	Causes	Remèdes
Eau trop froide	<ul style="list-style-type: none"><li>• Réservoir vide activé (le témoin d'activation clignote)</li><li>• La phase de réchauffement n'est pas encore terminée</li></ul>	<ul style="list-style-type: none"><li>- Remplir le réservoir, voir chapitre <b>Installation</b></li><li>- Remettre le réservoir à zéro en appuyant sur le bouton Reset (V) situé au dos à l'aide d'une tige fine, voir fig. [10]</li><li>- Patienter 15 minutes maxi</li></ul>
Débit d'eau trop faible	<ul style="list-style-type: none"><li>• Mousseur de la robinetterie encrassé ou défectueux</li><li>• Le robinet d'arrêt n'est pas ouvert à fond</li><li>• Arrivée d'eau réduite</li></ul>	<ul style="list-style-type: none"><li>- Remplacer le mousseur, voir le chapitre <b>Maintenance</b></li><li>- Ouvrir entièrement les robinets/vannes d'arrêt</li><li>- Contrôler les conduites d'alimentation, ouvrir le robinet d'arrêt</li></ul>
L'eau ne bout pas	<ul style="list-style-type: none"><li>• Le réservoir n'est pas encore suffisamment chaud</li></ul>	<ul style="list-style-type: none"><li>- Patienter environ 15 minutes après l'activation</li></ul>
Le robinet de purge (D2) goutte en continu	<ul style="list-style-type: none"><li>• Pression de l'eau trop élevée</li></ul>	<ul style="list-style-type: none"><li>- Ouvrir plusieurs fois le robinet de purge (D2), voir fig. [4]</li><li>- Si le problème persiste, s'adresser à un installateur spécialisé pour faire monter un réducteur de pression dans la conduite d'alimentation</li></ul>
Le réservoir perd de l'eau	<ul style="list-style-type: none"><li>• Le raccord de flexible ou le réservoir interne ne sont pas étanches</li></ul>	<ul style="list-style-type: none"><li>- Désactiver le réservoir, débrancher la prise secteur et s'adresser au service après-vente GROHE</li></ul>
Jet irrégulier, avec éclaboussures	<ul style="list-style-type: none"><li>• Mousseur de la robinetterie encrassé ou défectueux</li></ul>	<ul style="list-style-type: none"><li>- Remplacer le mousseur, voir le chapitre <b>Maintenance</b></li></ul>
La robinetterie s'écoule sans interruption	<ul style="list-style-type: none"><li>• La poignée ne se ferme pas</li></ul>	<ul style="list-style-type: none"><li>- Fermer le robinet de barrage, désactiver le réservoir, débrancher la prise secteur et s'adresser au service après-vente GROHE</li></ul>



### Autorización de puesta en servicio

El acumulador de agua hirviendo GROHE Red debe montarse con el grupo de seguridad suministrado.

El acumulador de agua hirviendo sólo puede ponerse en servicio junto con una grifería para agua hirviendo GROHE Red original.

### Campo de aplicación

La grifería para agua hirviendo GROHE Red suministra tanto agua hirviendo como agua corriente caliente y fría. El agua hirviendo y el agua mezclada fluyen por conducciones separadas por la grifería GROHE Red y salen por dos zonas separadas del mousseur.

El acumulador de agua hirviendo sirve para calentar y acumular agua potable en sistemas a presión. El acumulador de agua hirviendo es adecuado para la conexión a una red de tuberías con una presión del agua de como máximo 0,8 MPa (8 bares).

No es posible la conexión a agua caliente.

### Informaciones relativas a la seguridad



Este equipo no está concebido para ser utilizado por personas (incluidos niños) cuyas capacidades físicas, sensoras o mentales estén limitadas o que no cuenten con la suficiente experiencia y conocimientos para ello. Es imprescindible mantener a los niños bajo supervisión con el fin de asegurarse de que no jueguen con el equipo.



Evitar peligros debidos a un cable de alimentación de tensión dañado. En caso de daños debe hacerse que el fabricante, su servicio de postventa o una persona cualificada correspondientemente sustituya el acumulador de agua hirviendo.



El conector de red suministrado (enchufe Tipo EF) es adecuado exclusivamente para su utilización con tomas de corriente Schuko (CEE 7/4).



**¡Atención, peligro de escaldaduras!** El agua que sale está hirviendo **No sujetar nunca el caño por el extremo** para girarlo, ya que este se calienta mucho.

- El acumulador de agua hirviendo debe estar conectado a una alimentación de tensión permanente con conductor protector.
- La instalación sólo puede efectuarse en recintos protegidos contra las heladas.
- El acumulador de agua hirviendo está diseñado para su uso exclusivo en recintos cerrados.
- El acumulador de agua hirviendo debe colocarse verticalmente.
- **No** mojar el acumulador de agua hirviendo ni el conector de enchufe directa ni indirectamente al proceder a la limpieza.
- El acumulador de agua hirviendo no debe abrirse.
- Utilizar **sólo repuestos y accesorios originales**. La utilización de otros componentes conlleva la nulidad de la garantía y del marcado CE y puede causar lesiones personales.

Si el acumulador de agua hirviendo (por la razón que sea) debe vaciarse, es necesario desconectar el grupo de seguridad del acumulador de agua hirviendo. Dar la vuelta al acumulador de agua hirviendo y dejar que salga el agua.

**¡No obstante, recomendamos encarecidamente no vaciar el acumulador de agua hirviendo! Existe un alto riesgo de dañar el acumulador de agua hirviendo.**

### Datos técnicos

#### Datos eléctricos del acumulador de agua hirviendo:

- Conexión: Toma de corriente de pared con conductor protector, protegido con un fusible de 16 A
- Alimentación de tensión: 230 V CA/50 Hz
- Consumo de potencia: 2100 W
- Potencia dispada en reposo (conectado): 15 W
- Potencia dispada en reposo (desconectado): 1 W
- Tipo de protección: IPX4

#### Datos técnicos sanitarios:

- Capacidad del acumulador de agua hirviendo: 4 l
- Presión de trabajo:
  - min. 0,05 MPa (0,5 bares)
  - recomendada 0,1 – 0,5 MPa (1 – 5 bares)
- Presión de utilización: máx. 0,8 MPa (8 bares)


- Presión de verificación: 1,6 MPa (16 bares)
- Caudal para una presión de trabajo de 0,3 MPa (3 bares)
  - Agua mezclada: aprox. 10 l/min
  - Agua hirviendo: aprox. 3,7 l/min
- Temperatura del agua hirviendo: 100 °C  
La temperatura real puede variar de forma insignificante debido a las distintas presiones del entorno
- Tiempo de calentamiento de 10 °C a 100 °C: aprox. 15 min
- Volumen disponible del acumulador a 100 °C: 3 l/min
- Valor de cloro máx.: 100 mg/l
- Longitud de apriete de la grifería: máx. 60mm
- Acometida del agua del acumulador: Agua fría
- Acometida del agua de la grifería:
  - Agua fría de la llave de paso
  - Agua caliente de la llave de paso
  - Agua hirviendo del acumulador

En regiones con una dureza de carbonatos superior a 12 °KH debe utilizarse un sistema de filtro con ablandador de agua.

A partir de 14 °KH debe montarse adicionalmente un intercambiador de iones en el conducto de alimentación, véase Piezas de recambio, página desplegable I, núm. de pedido: 40 438.

La dureza de carbonatos y el valor de cloro pueden consultarse al proveedor de agua correspondiente.

### Autorización y conformidad

 Este producto cumple los requisitos de las Directivas de la UE correspondientes.

Las declaraciones de conformidad pueden ser solicitadas en la siguiente dirección:

#### GROHE Deutschland Vertriebs GmbH

Zur Porta 9  
D-32457 Porta Westfalica

### Instalación eléctrica



**¡La instalación eléctrica sólo deberá realizarla un instalador electricista! ¡Se deberán seguir las normas IEC 364-7-701-1984 (equiv. VDE 0100 - 701) así como todas las normas locales y nacionales!**

- La utilización de un cable alargador entre la toma de corriente y la conexión del acumulador de agua hirviendo no está permitida.

## Instalación

Respetar el croquis de la página desplegable I.

**Montar la grifería**, véase la página desplegable II, fig. [1] y [2]. Introducir la grifería en el taladro del fregadero. Para ello, los tubos flexibles deben introducirse individualmente.

**Nota:** Si no se utiliza la placa estabilizadora (A) puede incrementarse la longitud de apriete en 15mm, véase la fig. [1].

**Conectar la pieza en T (B) suministrada a la conducción de desagüe**, véase la fig. [3].

**Conectar el embudo (C) a la salida disponible**, véase la fig. [3].

**Montar el grupo de seguridad (D) al embudo (C)**, véase la fig. [4].

**Colocar el acumulador teniendo en cuenta las longitudes de los tubos flexibles disponibles**, véase la fig. [2] y [5].

**Todavía no debe establecerse la alimentación de tensión.**

**¡Purgar a fondo el sistema de tuberías antes y después de la instalación (tener en cuenta EN 806)!**

**Conectar el grupo de seguridad (D)**, véase la fig. [2], [4] y [5].

1. Montar el adaptador (E) a la llave de paso del agua fría, véase la fig. [5].
2. Enroscar el tubo flexible (F) utilizando las juntas suministradas al grupo de seguridad (D) y al adaptador (E).
3. Montar el flexo de conexión (G) marcado en **azul** del acumulador utilizando las juntas suministradas al grupo de seguridad (D).



Para que no pueda generarse sobrepresión, no debe taparse la válvula de alivio (D2) del grupo de seguridad, véase la fig. [4].

**Conectar la grifería**, véase la fig. [2] y [5].

1. Enroscar el flexo de conexión (H) marcado en **azul** de la grifería al adaptador (E), véase la fig. [5].
2. Enroscar el flexo de conexión marcado en **rojo** (J) de la grifería a la llave de paso del agua caliente.
3. Conectar el flexo de conexión (K) marcado con **100 °C** de la grifería a la conexión (K1) del acumulador.

**Abrir la llave de paso y comprobar la estanqueidad de las conexiones.**

**Llenar el acumulador con agua**, véase la fig. [4], [6] y [7].

1. Abrir la válvula de cierre (D1) del grupo de seguridad (D), véase el detalle de la fig. [4].
2. Tirar del mando (L1) de la empuñadura (L) hacia fuera y girar la empuñadura en sentido contrario a las agujas del reloj, véase la fig. [6].
3. Llenar el acumulador hasta que salga agua por el caño de la grifería.
4. Establecer la alimentación de tensión a través del conector de red (M), véase la fig. [7].
5. Pulsar y mantener pulsada la tecla (N) del acumulador durante al menos 2 segundos para activar el acumulador. La lámpara de control (N1) roja indica que el acumulador está activado.

**¡Importante!**

**Al calentarse, el volumen de agua del acumulador se expande. El agua expandida debe salir goteando por el embudo (C) del grupo de seguridad (D)**, véase la fig. [4]. **Esto es algo necesario y completamente normal.**

**No se deben montar en el caño ningún tipo de resistencia postacoplada, como mezcladores de aire (por ejemplo, un mousseur), ni dispositivos reductores del caudal (por ejemplo, estranguladores), ya que de lo contrario se dañaría el acumulador.**

**El sistema de agua hirviendo GROHE Red queda así instalado y listo para el servicio.**



Debe anotarse la fecha de instalación en el adhesivo de mantenimiento, que debe colocarse en el acumulador de forma visible.

## Manejo de la grifería

**Nota:**

Para prevenir manipulaciones incorrectas y evitar sufrir lesiones recomendamos colocar el adhesivo suministrado.

**Abrir la palanca (O) para hacer salir el agua**, véase la fig. [8].

**Tirar del mando (L1) de la empuñadura (L) hacia fuera**, girar la empuñadura (L) en sentido contrario a las agujas del reloj y mantenerla en esta posición para hacer salir agua hirviendo. La empuñadura (L) se cierra automáticamente.

**Pulsar y mantener pulsada la tecla (N) durante al menos 2 segundos para activar o desactivar el acumulador**, véase la fig. [7].

## Mantenimiento



**Antes de realizar trabajos en la red de suministro o tareas de mantenimiento, debe purgarse el sistema de agua hirviendo GROHE Red, ya que en caso contrario pueden producirse golpes de vapor.**

**Cerrar la llave de paso, desactivar el acumulador y retirar el conector de red.**

**Esperar a que el acumulador y la grifería se hayan enfriado. Abrir la palanca para despresurizar el acumulador.**

Verificar todas las piezas, limpiarlas, sustituir las en caso de necesidad y engrasarlas con grasa especial para griferías.

**I. Cartucho (P)**, véase la página desplegable II, fig. [9].

1. Sacar el tapón (R) haciendo palanca y aflojar el tornillo prisionero (S).
2. Retirar la palanca (O) y la tapa (T).
3. Aflojar la unión atornillada (U) y retirar el cartucho (P).

El montaje se efectúa en el orden inverso.

Al montar el cartucho (P) tener en cuenta el correcto asiento de las juntas. Enroscar la unión atornillada (U) y apretar firmemente.

**II. Mousseur**

Desenroscar y limpiar el Mousseur (13 263), véase la página desplegable I.

El montaje se efectúa en el orden inverso.

**III. Grupo de seguridad**

El acumulador de agua hirviendo GROHE Red dispone de un grupo de seguridad. En el grupo de seguridad (D) puede comprobarse si el agua expandida sale libremente del acumulador a través del embudo (C), véase la fig. [4]. Al calentarse, el agua expandida sale en forma de gotas.

La válvula de alivio (D2) debe accionarse dos veces al año para comprobar si está atascada. Para ello abrir brevemente la válvula de alivio (D2) en sentido contrario a las agujas del reloj **con precaución** hasta que salga agua por el embudo.

## Servicio

Para mejorar el servicio de atención al cliente recomendamos registrar el producto en [www.grohe.com](http://www.grohe.com).

Para solucionar problemas, tener en cuenta la tabla **Fallo/Causa/Remedio**.

Cuando el problema no pueda solucionarse, desenchufar el conector de red del acumulador para interrumpir la alimentación de tensión. Anotar el número de serie del acumulador indicado en la parte posterior del equipo y ponerse en contacto con el servicio de postventa GROHE o enviar un e-mail a la línea de atención de servicio técnico GROHE a la dirección [TechnicalSupport-HQ@grohe.com](mailto:TechnicalSupport-HQ@grohe.com).

El acumulador de agua hirviendo GROHE Red no puede repararse. En caso de avería **es necesario** sustituir el acumulador completo.

Para garantizar un servicio libre de problemas **es necesario** encargar el mantenimiento de los componentes conductores de agua caliente del sistema cada cinco años al servicio de postventa GROHE.

Tras cada servicio/mantenimiento debe volver a llenarse el acumulador de agua hirviendo, véase el capítulo **Instalación**.



Debe anotarse la fecha del mantenimiento en el adhesivo de mantenimiento del acumulador.

## Piezas de recambio

véase la página desplegable I (\* = accesorios especiales).

## Cuidados

Las indicaciones para los cuidados de esta grifería se encuentran en las instrucciones de conservación adjuntas.

## Eliminación



Los equipos con esta identificación **no** deben desecharse con la basura doméstica, sino que deben eliminarse por separado de acuerdo a las prescripciones de cada país.

## Fallo/Causa/Remedio

Fallo	Causa	Remedio
<b>Agua demasiado fría</b>	<ul style="list-style-type: none"><li>• Acumulador vacío activado (la lámpara de control de activación parpadea)</li><li>• Fase de calentamiento no concluida</li></ul>	<ul style="list-style-type: none"><li>- Llenar el acumulador, véase el capítulo <b>Instalación</b>. Resetear el acumulador presionando el botón de reset (V) de la parte posterior con un objeto delgado, véase la fig. [10]</li><li>- Esperar un máximo de 15 minutos</li></ul>
<b>Caudal de agua insuficiente</b>	<ul style="list-style-type: none"><li>• Mousseur de la grifería sucio o defectuoso</li><li>• Bloqueo de seguridad no abierto por completo</li><li>• Alimentación de agua reducida</li></ul>	<ul style="list-style-type: none"><li>- Sustituir el mousseur, véase el capítulo <b>Mantenimiento</b></li><li>- Abrir completamente las llaves de cierre, bloqueos de seguridad</li><li>- Verificar los conductos de alimentación, abrir el bloqueo de seguridad</li></ul>
<b>El agua no hierve</b>	<ul style="list-style-type: none"><li>• El acumulador aún no está lo suficientemente caliente</li></ul>	<ul style="list-style-type: none"><li>- Tras la activación esperar aprox. 15 minutos</li></ul>
<b>La válvula de alivio (D2) gotea continuamente</b>	<ul style="list-style-type: none"><li>• Presión de agua excesiva</li></ul>	<ul style="list-style-type: none"><li>- Abrir la válvula de alivio (D2) brevemente varias veces, véase la fig. [4]</li><li>- Si el problema sigue presente, encargar el montaje de un reductor de presión en el conducto de alimentación a un instalador especializado</li></ul>
<b>El acumulador pierde agua</b>	<ul style="list-style-type: none"><li>• Conexión de los tubos o depósito interior inestancos</li></ul>	<ul style="list-style-type: none"><li>- Desactivar el acumulador, retirar el conector de red y ponerse en contacto con el servicio de postventa GROHE</li></ul>
<b>Chorro irregular, salpicaduras</b>	<ul style="list-style-type: none"><li>• Mousseur de la grifería sucio o defectuoso</li></ul>	<ul style="list-style-type: none"><li>- Sustituir el mousseur, véase el capítulo <b>Mantenimiento</b></li></ul>
<b>Sale agua por la grifería ininterrumpidamente</b>	<ul style="list-style-type: none"><li>• La empuñadura no cierra</li></ul>	<ul style="list-style-type: none"><li>- Cerrar el bloqueo de seguridad, desactivar el acumulador, retirar el conector de red y ponerse en contacto con el servicio de postventa GROHE</li></ul>



### Permesso di utilizzo

Il bollitore-accumulatore GROHE Red deve essere montato col gruppo di sicurezza annesso.

Il bollitore-accumulatore può essere solo utilizzato insieme con il rubinetto originale per bollitori-accumulatori GROHE Red.

### Gamma di applicazioni

Il rubinetto per bollitori-accumulatori GROHE Red eroga acqua bollente e acqua calda e fredda delle normali tubazioni.

L'acqua bollente e quella miscelata passano attraverso tubazioni separate del rubinetto GROHE Red ed escono in due zone separate del mousseur.

Il bollitore-accumulatore serve a riscaldare e conservare acqua potabile nei sistemi a pressione. Il bollitore-accumulatore è adatto per il collegamento a una rete di tubazioni con una pressione massima dell'acqua di 0,8 MPa (8 bar).

**Non** è possibile il collegamento all'acqua calda.

### Informazioni sulla sicurezza



Questo apparecchio non è destinato all'utilizzo da parte di persone (bambini compresi) con capacità fisiche, sensoriali o mentali limitate, come anche senza conoscenza ed esperienza.

Tenere d'occhio i bambini perché non giochino con l'apparecchio.



Evitare il pericolo dovuto a un cavo dell'alimentazione di tensione danneggiato. In caso di danni, il bollitore-accumulatore dovrà essere sostituito dal costruttore o dal relativo Servizio di Assistenza oppure da persona di pari qualifica.



Il connettore di rete accluso (spina del tipo EF) deve essere esclusivamente utilizzato con prese Schuko (CEE 7/4).



**Attenzione, pericolo di scottature!** L'acqua che fuoriesce è bollente. Per ruotare la bocca **non afferrare mai la sua estremità**, poiché diventa molto calda.

- Il bollitore-accumulatore deve essere collegato in modo durevole all'alimentazione di tensione tramite un conduttore di protezione.
- L'installazione deve essere eseguita solo in ambienti al riparo dal gelo.
- Il bollitore-accumulatore è adatto per l'uso esclusivo in vani chiusi.
- Il bollitore-accumulatore deve essere sistemato verticalmente.
- Durante la pulizia **non** bagnare direttamente o indirettamente con acqua il bollitore-accumulatore e la spina.
- Il bollitore-accumulatore deve essere aperto.
- Impiegare **solo pezzi di ricambio e accessori originali**. L'utilizzo di altre parti comporta il decadimento della garanzia e del marchio CE e può provocare lesioni.

Se il bollitore-accumulatore dovesse essere svuotato (per qualsiasi motivo), staccarne il relativo gruppo di sicurezza. Capovolgere il bollitore-accumulatore e far uscire l'acqua.

**Tuttavia si sconsiglia vivamente di svuotare il bollitore-accumulatore. Vi è un grande rischio di danneggiare il bollitore-accumulatore.**

### Dati tecnici

#### Dati elettrici del bollitore-accumulatore:

- Raccordo: Presa a muro con conduttore di protezione, fissata a un fusibile da 16 A
- Tensione di alimentazione: 230 V AC / 50 Hz
- Potenza assorbita: 2100 W
- Dissipazione in standby (inserito): 15 W
- Dissipazione in standby (disinserito): 1 W
- Tipo di protezione: IPX4

#### Dati tecnico-sanitari:

- Contenuto del bollitore-accumulatore: 4 l
- Pressione idraulica:
  - min. 0,05 MPa (0,5 bar)
  - consigliata 0,1 – 0,5 MPa (1 – 5 bar)
- Pressione di esercizio: max. 0,8 MPa (8 bar)
- Pressione di prova: 1,6 MPa (16 bar)
- Portata alla pressione idraulica di 0,3 MPa (3 bar)
  - Acqua miscelata: ca. 10 l/min
  - Bollitore: ca. 3,7 l/min
- Temperatura acqua bollitore: 100° C  
La temperatura effettiva può essere leggermente diversa a causa delle differenti pressioni ambientali
- Tempo di riscaldamento da 10 °C a 100 °C: ca. 15 min
- Volume disponibile nell'accumulatore a 100 °C: 3 l/min
- Max. valore di cloro: 100 mg/l
- Lunghezza di fissaggio del rubinetto: max. 60mm
- Raccordo acqua accumulatore: acqua fredda
- Raccordo acqua rubinetto:
  - Acqua fredda del raccordo ad angolo
  - Acqua calda del raccordo ad angolo
  - Acqua bollente dell'accumulatore

Nelle zone con una durezza dell'acqua superiore a 12 °KH deve essere utilizzato un sistema di filtraggio con addolcitore. A partire da 14 °KH, nella linea di alimentazione deve essere montato additionally uno scambiatore ionico, vedere i pezzi di ricambio sul risvolto di copertina I, n. di ordine: 40 438.

La durezza dell'acqua e il valore di cloro possono essere richiesti presso l'ente locale di approvvigionamento acque.

### Omologazione e conformità



Questo prodotto è conforme ai requisiti previsti dalle direttive UE in materia.

Per richiedere l'attestato di conformità rivolgersi al seguente indirizzo:

#### GROHE Deutschland Vertriebs GmbH

Zur Porta 9  
D-32457 Porta Westfalica

### Collegamento elettrico



**Il collegamento elettrico deve essere effettuato solo da un elettricista specializzato. Durante l'allacciamento osservare le norme IEC 364-7-701 1984 (corrispondenti alle norme VDE 0100 parte 701) nonché tutte le norme nazionali e locali in materia.**

- **Non** sono ammessi cavi di prolunga tra presa di corrente e bollitore-accumulatore.



## Installazione

Rispettare le quote di installazione sul risvolto di copertina I.

**Montare il rubinetto**, vedere risvolto di copertina II, figg. [1] e [2]. Inserire il rubinetto nel foro del lavello. Nel far ciò inserire i tubi flessibili uno per volta.

**Nota:** Senza la piastrina stabilizzatrice (A) la lunghezza di serraggio può essere aumentata di 15mm, vedere fig. [1].

**Collegare il raccordo a T (B) accluso al tubo di scarico**, vedere fig. [3].

**Collegare l'imbuto (C) allo scarico esistente**, vedere fig. [3].

**Montare il gruppo di sicurezza (D) all'imbuto (C)**, vedere fig. [4].

**Installare l'accumulatore facendo attenzione alla lunghezza del flessibile disponibile**, vedere figg. [2] e [5]. **Non** collegare ancora l'alimentazione di tensione.

**Prima e dopo l'installazione, effettuare un lavaggio profondo del sistema delle tubature** (osservare quanto previsto dalla normativa EN 806).

**Collegare il gruppo di sicurezza (D)**, vedere figg. [2], [4] e [5].

1. Montare l'adattatore (E) al raccordo ad angolo dell'acqua fredda, vedere fig. [5].
2. Avvitare il flessibile (F) al gruppo di sicurezza (D) utilizzando le guarnizioni accluse e collegarlo all'adattatore (E).
3. Montare sul gruppo di sicurezza (D) il tubo flessibile a pressione (G) dell'accumulatore contrassegnato in **blu** utilizzando le guarnizioni accluse.



Per non creare una sovrappressione, la valvola di scarico (D2) del gruppo di sicurezza non deve essere coperta, vedere fig. [4].

**Collegare il rubinetto**, vedere figg. [2] e [5].

1. Avvitare all'adattatore (E) il tubo flessibile a pressione (H) contrassegnato in **blu** vedere fig. [5].
2. Avvitare il tubo flessibile a pressione (J) marcato in **rosso** al raccordo ad angolo dell'acqua calda.
3. Avvitare il tubo flessibile a pressione (K) del rubinetto marcato con **100 °C** al raccordo (K1) dell'accumulatore.

**Aprire il raccordo ad angolo e controllare la tenuta dei raccordi.**

**Riempire d'acqua l'accumulatore**, vedere figg. [4], [6] e [7].

1. Aprire la valvola d'intercettazione (D1) del gruppo di sicurezza (D), vedere dettaglio fig. [4].
2. Tirare verso l'esterno il tasto (L1) della manopola (L) del rubinetto e ruotare la manopola in senso antiorario, vedere fig. [6].
3. Riempire l'accumulatore finché l'acqua non fuoriesca dalla bocca del rubinetto.
4. Inserire l'alimentazione di tensione mediante il connettore di rete (M), vedere fig. [7].
5. Tenere premuto il tasto (N) dell'accumulatore per almeno 2 secondi per accendere l'accumulatore. La spia di controllo rossa (N1) indica che l'accumulatore è acceso.

### Importante!

**Durante la fase di riscaldamento, il volume dell'acqua nell'accumulatore si espande. L'acqua in eccesso deve fuoriuscire dall'imbuto (C) del gruppo di sicurezza (D)**, vedere fig. [4].

**Questo è un processo necessario e normale.**

**Nella bocca non devono essere montate resistenze a valle in forma di filtri rompigitto (ad es. mousseur) e riduttori del flusso d'acqua (ad es. elementi di strozzatura), perché altrimenti possono danneggiare l'accumulatore.**

**Ora il sistema bollitore GROHE Red è installato e pronto per l'uso.**



La data di installazione deve essere annotata sull'etichetta di manutenzione e applicata in modo visibile sull'accumulatore.

## Funzionamento del rubinetto

### Nota:

Onde evitare errori di funzionamento e proteggere da lesioni si consiglia di applicare l'etichetta acclusa.

**Aprire la leva (O)** per far uscire l'acqua, vedere fig. [8].

**Tirare verso l'esterno il tasto (L1) della manopola (L)**, ruotare la manopola (L) in senso antiorario e tenerla così per far uscire l'acqua. La manopola (L) si chiude automaticamente.

Tenere premuto il **tasto (N)** dell'accumulatore per almeno 2 secondi per accendere o spegnere l'accumulatore, vedere fig. [7].

## Manutenzione



**In caso di interventi alla rete di alimentazione o nei lavori di manutenzione sfiatare il sistema di bollitura GROHE Red prima dell'utilizzo, perché altrimenti possono verificarsi dei colpi d'ariete.**

**Chiudere il raccordo ad angolo, disinserire l'accumulatore ed estrarre il connettore di rete.**

**Attendere fino al raffreddamento dell'accumulatore e del rubinetto. Aprire la leva per togliere pressione all'accumulatore.**

Controllare, pulire, eventualmente sostituire tutti i pezzi e ingrassare con grasso speciale.

**I. Cartuccia (P)**, vedere il risvolto di copertina II, fig. [9].

1. Estrarre il tappo (R) e allentare il grano filettato (S).
2. Estrarre la leva (O) e il cappuccio (T).
3. Allentare il raccordo a vite (U) ed estrarre la cartuccia (P).

Eseguire il rimontaggio in ordine inverso.

Durante il montaggio della cartuccia (P) controllare che le guarnizioni siano correttamente in sede. Avvitare il raccordo a vite (U) e serrarlo bene.

### II. Mousseur

Svitare il mousseur (13 263) e pulirlo, vedere il risvolto di copertina I.

Eseguire il rimontaggio in ordine inverso.

### III. Gruppo di sicurezza

Il bollitore-accumulatore GROHE Red include un gruppo di sicurezza. Sul gruppo di sicurezza (D) è possibile verificare se l'acqua in eccesso fuoriesce libera attraverso l'imbuto (C) fuori dall'accumulatore, vedere fig. [4].

Durante la fase di riscaldamento l'acqua in eccesso fuoriesce gocciolando.

La valvola di scarico (D2) deve essere azionata due volte all'anno per controllare che non sia intasata. In tal caso aprire con cautela la valvola di scarico (D2) in senso antiorario fino a far uscire l'acqua dall'imbuto.

## Service

Per un migliore Servizio di Assistenza si consiglia di registrare il prodotto su [www.grohe.com](http://www.grohe.com).

Per la risoluzione dei problemi osservare la tabella **Guasto / Causa / Rimedio**.

Se il problema non potesse essere risolto, estrarre il connettore di rete dell'alimentatore per togliere l'alimentazione di tensione. Prendere nota del numero di serie dell'accumulatore sul retro dell'apparecchio e rivolgersi al Servizio assistenza tecnica GROHE, oppure contattare per email il Servizio Hotline GROHE all'indirizzo **TechnicalSupport HQ@grohe.com**.

Il bollitore-accumulatore GROHE Red non può essere riparato. In caso di assistenza è **necessario** sostituire l'intero accumulatore.

Per garantire un perfetto funzionamento, le parti conduttrici di acqua bollente dell'impianto **devono** essere controllate dal Servizio assistenza tecnica GROHE ogni cinque anni.

Dopo ogni servizio/manutenzione riempire nuovamente il bollitore-accumulatore, vedere il capitolo **Installazione**.



La data della manutenzione deve essere riportata sull'etichetta di manutenzione dell'accumulatore.

## Pezzi di ricambio

vedere il risvolto di copertina I (\* = accessori speciali).

## Manutenzione ordinaria

Le istruzioni per la manutenzione ordinaria del presente rubinetto sono riportate nei fogli acclusi.

## Smaltimento



Gli apparecchi con questo contrassegno **non** fanno parte dei rifiuti domestici, ma devono essere smaltiti secondo le disposizioni specifiche del paese.

## Guasto / Causa / Rimedio

Guasto	Causa	Rimedio
<b>Acqua troppo fredda</b>	<ul style="list-style-type: none"><li>• Accumulatore vuoto inserito (la spia di controllo lampeggia)</li><li>• Fase di riscaldamento non ancora terminata</li></ul>	<ul style="list-style-type: none"><li>- Riempire l'accumulatore, vedere capitolo <b>Installazione</b>, resettarlo premendo il pulsante di reset situato sul retro (V) usando una matita sottile, vedere fig. [10]</li><li>- Attendere max 15 minuti</li></ul>
<b>Erogazione acqua troppo scarsa</b>	<ul style="list-style-type: none"><li>• Mousseur del rubinetto intasato o difettoso</li><li>• Valvola d'intercettazione non aperta completamente</li><li>• Entrata dell'acqua intasata</li></ul>	<ul style="list-style-type: none"><li>- Sostituire il mousseur, vedere capitolo <b>Manutenzione</b></li><li>- Valvole di intercettazione, aprire completamente le valvole d'intercettazione</li><li>- Controllare le linee di alimentazione, aprire la valvola d'intercettazione</li></ul>
<b>L'acqua non è bollente</b>	<ul style="list-style-type: none"><li>• L'accumulatore non è ancora abbastanza caldo</li></ul>	<ul style="list-style-type: none"><li>- Dopo l'accensione attendere ca. 15 minuti</li></ul>
<b>La valvola di scarico (D2) gocciola sempre</b>	<ul style="list-style-type: none"><li>• Pressione dell'acqua eccessiva</li></ul>	<ul style="list-style-type: none"><li>- Aprire più volte brevemente la valvola di scarico (D2), vedere fig. [4]</li><li>- Se il problema sussiste, far montare da un tecnico installatore un riduttore di pressione nella linea di alimentazione</li></ul>
<b>L'accumulatore perde acqua</b>	<ul style="list-style-type: none"><li>• Raccordo del flessibile o contenitore interno annermetici</li></ul>	<ul style="list-style-type: none"><li>- Disinserire l'accumulatore, estrarre il connettore di rete e rivolgersi al Servizio assistenza tecnica GROHE.</li></ul>
<b>Getto con spruzzo irregolare</b>	<ul style="list-style-type: none"><li>• Mousseur del rubinetto intasato o difettoso</li></ul>	<ul style="list-style-type: none"><li>- Sostituire il mousseur, vedere capitolo <b>Manutenzione</b></li></ul>
<b>Il rubinetto funziona in modo continuo</b>	<ul style="list-style-type: none"><li>• La manopola non si chiude</li></ul>	<ul style="list-style-type: none"><li>- Chiudere le valvole d'intercettazione, disinserire l'accumulatore, estrarre il connettore di rete e rivolgersi al Servizio assistenza tecnica GROHE.</li></ul>



## Bedrijfsvergunning

De GROHE Red kokendwaterboiler moet met de bijgeleverde veiligheidsgroep gemonteerd worden.

De kokendwaterboiler mag alleen samen met een originele GROHE Red kokend waterkraan worden gebruikt.

## Toepassingsgebied

De GROHE Red kokendwaterkraan levert zowel kokend heet water als warm en koud leidingwater. Kokend water en mengwater stroomt door gescheiden leidingen in de GROHE Red kraan en verlaat de mousseur door twee gescheiden gedeeltes.

De kokendwaterboiler is bedoeld voor het verwarmen en het opslaan van drinkwater in druksystemen. De kokendwaterboiler is geschikt voor aansluiting op een leidingnetwerk met een waterdruk van maximaal 0,8 MPa (8 bar).

Aansluiting op warm water is **niet** mogelijk.

## Informatie m.b.t. de veiligheid



Dit apparaat is niet bestemd voor gebruik door personen (inclusief kinderen) met verminderde fysieke, sensorische of geestelijke vermogens of door personen met ontbrekende ervaring of kennis. Op kinderen moet worden gelet om te voorkomen dat zij met het apparaat spelen.



Gevaar als gevolg van beschadigde voedingskabels voorkomen. Bij beschadiging moet de kokendwaterboiler door de fabrikant of de klantenservice of door hiervoor geschoold personeel worden vervangen.



De bijgeleverde stekker (stekkertype EF) is uitsluitend bestemd voor gebruik met een veiligheidsstopcontact (CEE 7/4).



**Attentie! Verbrandingsgevaar!** Uitstromend water is kokend heet. Voor het zwenken **de uitloop nooit aan het uiteinde beetpakken**, omdat dit zeer heet wordt.

- De kokendwaterboiler moet op een ononderbroken voedingsbron met een beveiligde leiding aangesloten zijn.
- Deze installatie mag alleen in een vorstvrije ruimte worden geplaatst.
- De kokendwaterboiler is uitsluitend bestemd voor het gebruik in gesloten ruimtes.
- De kokendwaterboiler moet rechtopstaand geplaatst worden.
- Tijdens het schoonmaken kokendwaterboiler en stekker **niet** direct of indirect met water afspoelen.
- De kokendwaterboiler mag niet worden geopend.
- **Uitsluitend originele reserveonderdelen en accessoires** gebruiken. Door het gebruik van andere onderdelen vervallen de garantie en het CE-keurmerk en kunnen verwondingen optreden.

Als de kokendwaterboiler (om welke reden dan ook) moet worden geleegd, dan moet de veiligheidsgroep van de kokendwaterboiler worden gescheiden. Draai de kokendwaterboiler om en laat het water eruit lopen.

**Desondanks raden wij het legen van de kokendwaterboiler dringend af! Het risico dat de kokendwaterboiler beschadigd raakt is aanzienlijk.**

## Technische gegevens

### Elektrische gegevens kokendwaterboiler:

- Aansluiting: Wandcontactdoos met beveiligde leiding, via een 16 A zekering afgezekerd
- Voeding: 230 V AC/50 Hz
- Vermogensverbruik: 2100 W
- Standby-verliesleiding (ingeschakeld): 15 W
- Standby-verliesleiding (uitgeschakeld): 1 W
- Klassering: IPX4


### Sanitairtechnische gegevens:

- Inhoud kokendwaterboiler: 4 l
- Stromingsdruk:
  - min. 0,05 MPa (0,5 bar)
  - aanbevolen 0,1 – 0,5 MPa (1 – 5 bar)
- Werkdruk: max. 0,8 MPa (8 bar)
- Testdruk: 1,6 MPa (16 bar)
- Capaciteit bij 0,3 MPa (3 bar) stromingsdruk
  - Mengwater: ca. 10 l/min
  - Kokend water: ca. 3,7 l/min
- Kokendwatertemperatuur: 100 °C  
De werkelijke temperatuur kan vanwege omgevingsdruk minimale afwijkingen vertonen
- Opwarmtijd van 10 °C tot 100 °C: ca. 15 min
- Beschikbare boilercapaciteit bij 100 °C: 3 l/min
- Max. chloorwaarde: 100 mg/l
- Klemlengte van de kraan: max. 60mm
- Wateraansluiting boiler: Koud water
- Wateraansluiting kraan: Koud water vanaf hoekafsluiter  
Warm water vanaf hoekafsluiter  
Kokend water vanaf de boiler:

In gebieden met een carbonaathardheid van meer dan 12 °KH moet een filtersysteem met waterontharder worden gebruikt. Vanaf 14 °KH moet bovendien een ionenwisselaar in de toevoerleiding worden ingebouwd: zie reserveonderdelen uitvouwbaar blad I, bestelnr.: 40 438.

Uw waterbedrijf kan informatie verschaffen over hardheid en de chloorwaarde van het water.

## Goedkeuring en conformiteit

 Dit product voldoet aan de voorwaarden van de betreffende EU-richtlijnen.

De conformiteitsverklaringen kunnen op het volgende adres worden aangevraagd:

**GROHE Deutschland Vertriebs GmbH**  
Zur Porta 9  
D-32457 Porta Westfalica

## Elektrische installatie



**De elektrische installatie mag uitsluitend door een elektricien worden uitgevoerd! Daarbij moeten de voorschriften volgens IEC 364-7-701 1984 (overeenkomstig VDE 0100 deel 701) alsmede alle nationale en lokale voorschriften in acht worden genomen.**

- Verlengkabels tussen contactdoos en aansluiting van de kokendwaterboiler zijn **niet** toegestaan.

## Installeren

Neem de maattekening op uitvouwbaar blad I in acht.

**Kraan monteren**, zie uitvouwbaar blad II, afb. [1] en [2]. Plaats de kraan in het gat in het aanrecht. Hierbij moeten de slangen een voor een door het gat gestoken worden.

**Aanwijzing:** Door de stabiliseringsplaat (A) weg te laten kan de klemlengte met 15mm worden vergroot, zie afb. [1].

**Meegeleverd T-stuk (B) op afvoerleiding aansluiten**, zie afb. [3].

**Trechter (C) op de aanwezige aansluiting aansluiten**, zie afb. [3].

**Veiligheidsgroep (D) aan de trechter (C) monteren**, zie afb. [4].

**Stel de boiler zodanig op dat de slangen lang genoeg zijn**, zie afb. [2] en [5].

Spanningstoevoer **nog niet** inschakelen.

**Leidingen vóór en na het installeren grondig spoelen** (EN 806 in acht nemen!)

**Veiligheidsgroep (D) aansluiten**, zie afb. [2], [4] en [5].

1. Sluit adapter (E) aan op koudwater-hoekafsluiter, zie afb. [5].
2. Schroef slang (F) met behulp van de bijgeleverde pakkingen aan veiligheidsgroep (D) en sluit deze aan op adapter (E).
3. Monteer de **blauw** gemarkeerde drukslang (G) vanaf de boiler met behulp van de bijgeleverde pakkingen aan de veiligheidsgroep (D).



Ter voorkoming van overdruk mag de afvoerklep (D2) van de veiligheidsgroep niet worden afgedekt, zie afb. [6].

**Kraan aansluiten**, zie afb. [2] en [5].

1. Schroef de **blauw** gemarkeerde drukslang (H) van de kraan op de adapter (E), zie afb. [5].
2. Schroef de **rood** gemarkeerde drukslang (J) van de kraan op warmwater-hoekafsluiter.
3. Sluit de met **100 °C** gemarkeerde drukslang (K) van de kraan aan op de aansluiting (K1) van de boiler.

**Open de hoekafsluiter en controleer de aansluitingen op lekkages.**

**Boiler met water vullen**, zie afb. [4], [6] en [7].

1. Afsluitklep (D1) aan de veiligheidsgroep (D) openen, zie detail afb. [4].
2. Knop (L1) van de greep (L) van de kraan naar buiten trekken en de handgreep tegen de klok in draaien, zie afb. [6].
3. Boiler vullen totdat water uit de afvoer van de kraan stroomt.
4. Spanningstoevoer via voedingsstekker (M) aansluiten, zie afb. [7].
5. Knop (N) op de boiler minimaal 2 seconden ingedrukt houden om de boiler in te schakelen. Het rode controlelampje (N1) geeft aan dat de boiler ingeschakeld is.

## Belangrijk!

**Bij het verwarmen neemt het watervolume in de boiler toe. Het uitgezette water moet bij de trechter (C) van de veiligheidsgroep (D) naar buiten druppelen**, zie afb. [4].

**Dit is een noodzakelijke en normale procedure.**

**In de uitloop mogen geen nageschakelde weerstanden in de vorm van luchtbruiselementen (bijv. mousseurs) en doorstromingsreducerende elementen (bijv. smoolementen) worden ingebouwd.**

**Hierdoor raakt de boiler beschadigd.**

**Het GROHE Red kokendwatersysteem is nu geïnstalleerd en klaar voor gebruik.**



De installatiedatum moet op de garantiesticker worden vermeld en deze moet zichtbaar op de boiler worden aangebracht.

## Bediening kraan

### Aanwijzing:

Om verkeerd gebruik en verwondingen te voorkomen raden wij aan de bijgeleverde sticker aan te brengen.

**Hendel (O)** openen om water te tappen, zie afb. [8].

**Knop (L1) van de greep (L)** naar buiten trekken en de greep (L) tegen de klok in draaien en vasthouden, om kokend water te tappen. De greep (L) sluit vanzelf.

**Knop (N)** minimaal 2 seconden ingedrukt houden om de boiler aan of uit te schakelen, zie afb. [7].

## Onderhoud



**Bij storingen in het elektriciteitsnet of bij onderhoudswerkzaamheden moet het GROHE Red kokendwatersysteem voor gebruik ontlucht worden, anders kunnen stoomstoten ontstaan.**

**Draai de hoekafsluiter dicht, schakel de boiler uit en trek de stekker uit het stopcontact.**

**Wacht totdat de boiler en de kraan afgekoeld zijn. Open de hendel om de druk van de boiler te halen.**

Controleer en reinig alle onderdelen. Vervang onderdelen indien nodig en vet de onderdelen in met speciaal kraanvet.

**I. Kardoes (P)**, zie uitvouwbaar blad II, afb. [9].

1. Verwijder plug (R) en draai tapeind (S) los.
  2. Verwijder hendel (O) en kap (T).
  3. Draai schroefverbinding (U) los en neem kardoes (P) uit.
- De onderdelen worden in omgekeerde volgorde gemonteerd.

Controleer bij het inbouwen van de kardoes (P) of de afdichtingen op hun plaats zitten. Schroef de schroefverbinding (U) vast en draai deze stevig aan.

### II. Mousseur

Schroef mousseur (13 263) eruit en reinig deze, zie uitvouwbaar blad I.

De onderdelen worden in omgekeerde volgorde gemonteerd.

### III. Veiligheidsgroep

De GROHE Red kokendwaterboiler is voorzien van een geïntegreerde veiligheidsgroep. Bij de veiligheidsgroep (D) kan worden gecontroleerd of het expansiewater ongehinderd via de trechter (C) uit de boiler loopt, zie afb. [4].

Bij het opwarmen druppelt het expansiewater naar buiten.

De uitlaatklep (D2) moet tweemaal per jaar worden gebruikt om te controleren of deze verstopt is. Hiervoor de uitlaatklep (D2) tegen de klok in **voorzichtig** kort opendraaien totdat er bij de trechter water uitloopt.

## Service

Ter verbetering van de klantenservice raden wij u aan het product te registreren op [www.grohe.com](http://www.grohe.com).

Kijk voor het verhelpen van problemen in de lijst **Storing/Oorzaak/Oplossing**.

Als het probleem niet kan worden verholpen, trek dan de stekker uit het stopcontact om de voeding te onderbreken. Serienummer van de boiler aan de achterzijde van het apparaat noteren en contact opnemen met de GROHE-klantenservice of een e-mail sturen aan de service-hotline van de firma GROHE via [TechnicalSupport-HQ@grohe.com](mailto:TechnicalSupport-HQ@grohe.com).

De GROHE Red kokendwaterboiler kan niet worden gerepareerd. Bij service **moet** de complete boiler worden vervangen.

Om een storingsvrije werking te garanderen **moeten** de onderdelen waar heet water doorheen stroomt om de vijf jaar door de GROHE-klantenservice worden onderhouden.

Na elke service-/onderhoudsbeurt moet de kokendwaterboiler weer worden gevuld, zie hoofdstuk **Installatie**.



De onderhoudsdatum moet op de onderhoudssticker op de boiler worden vermeld.

## Reserveonderdelen

Zie uitvouwbaar blad I (\* = speciale toebehoren).

## Reiniging

De aanwijzingen voor de reiniging van deze kraan vindt u in het bijgaande onderhoudsvoorschrift.

## Afvalverwerking



Apparaten van dit type horen **niet** bij het restafval, maar moeten volgens de in elk land geldende voorschriften als apart afval worden aangeboden.

## Storing/Oorzaak/Oplossing

Storing	Oorzaak	Oplossing
<b>Water te koud</b>	<ul style="list-style-type: none"><li>• Lege boiler ingeschakeld (aan-controlelampje knippert)</li><li>• Nog in opwarmfase</li></ul>	<ul style="list-style-type: none"><li>- Vul de boiler, zie hoofdstuk <b>Installatie</b> Reset de boiler door de resetknop (V) aan de achterzijde met een dunne pen in te drukken, zie afb. [10]</li><li>- Wacht maximaal 15 minuten</li></ul>
<b>Te weinig water</b>	<ul style="list-style-type: none"><li>• Mousseur van de kraan verontreinigd of defect</li><li>• Voorafsluiter niet helemaal open</li><li>• Verminderde watertoevoer</li></ul>	<ul style="list-style-type: none"><li>- Mousseur vervangen, zie hoofdstuk <b>Onderhoud</b></li><li>- Afsluitkleppen, voorafsluiters helemaal openen</li><li>- Toevoerleidingen controleren, voorafsluiter openen</li></ul>
<b>Water kookt niet</b>	<ul style="list-style-type: none"><li>• Boiler is nog niet warm genoeg</li></ul>	<ul style="list-style-type: none"><li>- Wacht na het inschakelen ca. 15 minuten</li></ul>
<b>Afvoerklep (D2) lekt constant</b>	<ul style="list-style-type: none"><li>• Waterdruk te hoog</li></ul>	<ul style="list-style-type: none"><li>- Afvoerklep (D2) meerdere keren kort openen, zie afb. [4]</li><li>- Laat als het probleem zich blijft voordoen een drukverminderaar in de toevoerleiding inbouwen door een vakinstallateur</li></ul>
<b>Boiler verliest water</b>	<ul style="list-style-type: none"><li>• Slangaansluiting of intern reservoir lek</li></ul>	<ul style="list-style-type: none"><li>- Boiler uitschakelen, stekker uit het stopcontact trekken en contact opnemen met de GROHE-klantenservice</li></ul>
<b>Sputtende, onregelmatige straal</b>	<ul style="list-style-type: none"><li>• Mousseur van de kraan verontreinigd of defect</li></ul>	<ul style="list-style-type: none"><li>- Mousseur vervangen, zie hoofdstuk <b>Onderhoud</b></li></ul>
<b>Kraan loopt continu</b>	<ul style="list-style-type: none"><li>• Greep sluit niet</li></ul>	<ul style="list-style-type: none"><li>- Voorafsluiters sluiten, boiler uitschakelen, stekker uit het stopcontact trekken en contact opnemen met de GROHE-klantenservice</li></ul>



### Driftstillstånd

GROHE Red kokande vattenbehållaren måste monteras med den bifogade säkerhetsenheten.

Kokande vattenbehållaren får endast användas tillsammans med en original GROHE Red kokande vattenkran.

### Användningsområde

Med GROHE Red kogeavandsbeholderen og -armaturet kan du både tappe kogende vand, varmt og koldt drikkevand.

Kogende – samt blandingsvand strømmer gennem separate ledninger i GROHE Red armaturet og kommer ud i to separate områder i mousseuren.

GROHE Red beholderen varmer og lagrer drikkevand i trykssystemer. GROHE Red beholderen er egnet til tilslutning til et system med et vandtryk på maksimalt 0,8 MPa (8 bar). Systemet kan **ikke** tilsluttes det varme vand.

### Sikkerhetsinformation



Denna apparat ska inte användas av personer (inklusive barn) som har nedsatt fysisk, sensorisk eller mental förmåga eller bristande erfarenhet och kunskap.

Barn måste hållas under uppsikt och förhindras att leka med apparaten.



Undvik fara pga skadade spänningsförsörjningskablar. Om kokande vattenbehållaren är skadad måste den bytas ut av tillverkaren eller kundservice eller en liknande kvalificerad person.



Den bifogade elkontakten (kontakt typ EF) är endast avsedd för användningen med Schuko-uttag (CEE 7/4).



**OBS förbränningsrisk!** Vatten som rinner ut är kokande hett. **Ta aldrig i änden på utloppet**, för att vrida utloppet, eftersom den blir mycket varm.

- Kokande vattenbehållaren måste vara ansluten till en permanent spänningsförsörjning med skyddsledare.
- Installationen får bara genomföras i frostfria utrymmen.
- Kokande vattenbehållaren är bara lämplig för användning i stängda utrymmen.
- Kokande vattenbehållaren måste placeras upprättstående.
- Kokande vattenbehållaren och kontakten får **inte** direkt eller indirekt sprutas av med vatten vid rengöring.
- Kokande vattenbehållaren får inte öppnas.
- Använd **endast original reservdelar och tillbehör**. Användningen av andra delar medför att garantin och CE-märkningen inte längre gäller och kan leda till personskador.

Om kokande vattenbehållaren (av något skäl) ska tömmas, måste säkerhetsenheten lossas från kokande vattenbehållaren. Vänd kokande vattenbehållaren och låt vattnet rinna ut.

**Vi rekommenderar dock inte att kokande vattenbehållaren töms! Det finns en stor risk att kokande vattenbehållaren skadas.**

### Tekniska data

#### Elektriska data kokande vattenbehållare:

- Anslutning: Väggtugg med skyddsledare, säkrad med en 16 A säkring
- Spänningsförsörjning: 230 V AC/50 Hz
- Effektupptagning: 2100 W
- Standby-förlusteffekt (inkopplad): 15 W
- Standby-förlusteffekt (frånkopplad): 1 W
- Skyddstyp: IPX4

#### Sanitärtekniska data:


- Innehåll kokande vattenbehållare: 4 l
- Tilgangstryk – min. 0,05 MPa (0,5 bar)
- anbefalet 0,1 – 0,5 MPa (1 – 5 bar)
- Driftstryk: maks. 0,8 MPa (8 bar)
- Prøvetryk: 1,6 MPa (16 bar)
- Gennemløb ved 0,3 MPa (3 bar)
- tilgangstryk
  - Blandingsvand: ca. 10 l/min.
  - Kogende vand: ca. 3,7 l/min.
- Vattentemperatur: 100 °C
- Den faktiska temperaturen kan avvika lite pga olika omgivningstryck
- Uppvärmningstid från 10 °C till 100 °C: ca 15 min
- Tillgänglig behållarvolym vid 100 °C: 3 l/min
- Max. klorvärde: 100 mg/l
- Klämlängd på blandaren: max. 60mm
- Vattenanslutning behållare: Kallvatten
- Vattenanslutning blandare: Kallvatten från hörnventil  
Varmvatten från hörnventil  
Kokande vatten från behållare

I områden med en karbonathårdhet över 12 °KH måste ett filtersystem med vattenavhårdare användas.

Från 14 °KH måste dessutom en jonbytare monteras i försörjningsledningen, se reservdelar utvikningssida I, best.-nr: 40 438.

Den lokala vattenleverantören kan svara på frågor om karbonathårdheten och klorvärdet.

### Tillstånd och konformitet

 Denna produkt motsvarar kraven för de aktuella EU-riktlinjerna.

Godkännandeförklaringen kan beställas på följande adress:

#### GROHE Deutschland Vertriebs GmbH

Zur Porta 9  
D-32457 Porta Westfalica

### Elinstallation



**Elinstallationen får endast utföras av en utbildad elinstallatör! Observera föreskrifterna enligt IEC 364-7-701 1984 (motsv. VDE 0100 del 701) samt alla nationella och lokala föreskrifter!**

- Förlängningskablar mellan uttag och kokande vattenbehållarens anslutning är **inte** tillåtna.

## Installation

Observera måttskissen på utvinkningssida I.

**Montera blandaren**, se utvinkningssida II, fig. [1] och [2].

Sätt in blandaren i diskbänkens hål. Slangarna måste stickas igenom separat.

**Anvisning:** Klämlängden kan ökas med 15mm, genom att stabiliseringsplattan (A) tas bort, se fig. [1].

**Anslut det bifogade T-stycket (B) till avloppsvattenledningen**, se fig. [3].

**Anslut tratten (C) till det befintliga avloppet**, se fig. [3].

**Montera säkerhetsenhetsen (D) på tratten (C)**, se fig. [4].

**Ställ upp behållaren med hänsyn till de befintliga slanglängderna**, se fig. [2] och [5].

Anslut spänningsförsörjningen **inte ännu**.

**Spola rörledningssystemet noggrant före och efter installationen** (observera EN 806)!

**Anslut säkerhetsenhetsen (D)**, se fig. [2], [4] och [5].

1. Montera adaptern (E) på kallvattenhörventilen, se fig. [5].
2. Skruva fast slangen (F) tillsammans med de bifogade tätningarna på säkerhetsenhetsen (D) och anslut till adaptern (E).
3. Montera behållarens **blåa** markerade tryckslang (G) tillsammans med de bifogade tätningarna på säkerhetsenhetsen (D).



Säkerhetsenhetsens avloppsventil (D2) får inte täckas över, så att inget övertryck kan uppstå, se fig. [4].

**Anslut blandaren**, se fig. [2] och [5].

1. Skruva fast blandarens **blåa** markerade tryckslang (H) på adaptern (E), se fig. [5].
2. Skruva fast blandarens **röda** markerade tryckslang (J) på varmvattenhörventilen.
3. Anslut blandarens, med **100 °C**, markerade tryckslang (K) till behållarens anslutning (K1).

**Öppna hörventilen och kontrollera anslutningarnas täthet.**

**Fyll behållaren med vatten**, se fig. [4], [6] och [7].

1. Öppna avstängningsventilen (D1) på säkerhetsenhetsen (D), se detalj fig. [4].
2. Dra knappen (L1) på blandarens grepp (L) utåt och vrid greppet moturs, se fig. [6].
3. Fyll behållaren, tills vatten kommer ut ur blandarens utlopp.
4. Anslut spänningsförsörjningen via elkontakten (M), se fig. [7].
5. Tryck på knappen (N) på behållaren i minst 2 sekunder och håll den så, för att koppla in behållaren. Den röda kontrolllampan (N1) visar att behållaren är inkopplad.

### Viktigt!

**Vid upphettning ökar vattenvolymen i behållaren. Varmvattnet måste droppa ut ur tratten (C) på säkerhetsenhetsen (D)**, se fig. [4].

**Detta är ett nödvändigt och normalt arbetsmoment.**

**I utloppet får inte efterkopplade motstånd i form av lufttillförsel (t.ex. en mousseur) och flödesbegränsare (t.ex. en strypventil) monteras, eftersom annars behållaren skadas.**

**GROHE Red kokande vattensystemet är nu installerat och klart för användning.**



Datumet för installationen måste noteras på underhållsetiketten och placeras synligt på behållaren.

## Betjäning blandare

### Anvisning:

För att undvika en möjlig felhantering och som skydd mot personskador rekommenderar vi att den bifogade klisteretiketten fästes.

**Öppna spaken (O)** för att tappa vatten, se fig. [8].

**Dra knappen (L1) på greppet (L)** utåt, vrid greppet (L) moturs och håll den så, för att tappa kokande vatten. Greppet (L) stängs automatiskt.

Tryck på **knappen (N)** i minst 2 sekunder och håll den så, för att koppla in eller från behållaren, se fig [7].

## Underhåll



**Vid ingrepp i försörjningsnätet eller vid underhållsarbeten ska GROHE Red kokande vattensystemet luftas före användning, eftersom det annars kan uppstå ångstötter.**

**Stäng hörventilen, koppla från behållaren och dra ut elkontakten.**

**Vänta tills behållaren och blandaren har svalnat.**

**Öppna spaken, för att göra behållaren tryckslös.**

Kontrollera alla delar, rengör dem, byt ut dem vid behov och smörja dem med special-blandarfett.

**I. Patron (P)**, se utvinkningssida II, fig. [9].

1. Bänd loss pluggen (R) och lossa gängstiftet (S).
2. Ta bort spaken (O) och hylsan (T).
3. Lossa skruvförbandet (U) och ta bort patronen (P).

Monteringen sker i omvänd ordningsföljd.

Kontrollera att tätningarna sitter rätt vid montering av patronen (P). Skruva fast och dra åt skruvförbandet (U).

### II. Mousseur

Skruva loss och rengör mousseuren (13 263), se utvinkningssida I.

Monteringen sker i omvänd ordningsföljd.

### III. Säkerhetsenhet

GROHE Red kokande vattenbehållaren innehåller en säkerhetsenhet. På säkerhetsenhetsen (D) kan du kontrollera om varmvattnet kan rinna ut ur behållaren obehindrat via tratten (C), se fig. [4].

Vid upphettning droppar varmvattnet ut.

Avloppsventilen (D2) måste aktiveras två gånger per år, för att kontrollera om den är igentäppt. Öppna då avloppsventilen (D2) **försiktigt** moturs en kort stund, tills vatten kommer ut via tratten.

## Service

För att förbättra kundservicen rekommenderar vi att produkten registreras under [www.grohe.com](http://www.grohe.com).

Beakta tabellen **Störning/orsak/åtgärd**, för att åtgärda problem.

Dra ut behållarens elkontakt, för att koppla bort spänningsförsörjningen, om problemet inte kan åtgärdas. Skriv av behållarens serienummer på apparatens baksida och kontakta GROHE kundservice eller skicka ett epostmeddelande till GROHE servicehotline på [TechnicalSupport-HQ@grohe.com](mailto:TechnicalSupport-HQ@grohe.com).

GROHE Red kokande vattenbehållaren kan inte repareras. Vid service **måste** hela behållaren bytas ut.

För att kunna garantera en felfri funktion **måste** anläggningens varmvattenförande delar servas av GROHE kundservice vart femte år.

Efter varje service/underhåll måste kokande vattenbehållaren fyllas igen, se kapitel **Installation**.



Datomet för underhållet måste noteras på underhållsetiketten på behållaren.

## Reservdelar

se utvikningssida I (\* = extra tillbehör).

## Skötsel

Skötseltips för denna blandare finns i den bifogade skötselanvisningen.

## Sluthantering



Apparater med denna märkning hör **inte** hemma bland hushållsavfallet, utan ska sluthanteras separat enligt gällande lands föreskrifter.

## Störning/orsak/åtgärd

Störning	Orsak	Åtgärd
<b>Vattnet för kallt</b>	<ul style="list-style-type: none"><li>• Tom behållare inkopplad (ON-kontrolllampan blinkar)</li><li>• Uppvärmningen inte avslutad ännu</li></ul>	<ul style="list-style-type: none"><li>- Fyll på behållaren, se kapitel <b>Installation</b></li><li>- Återställ behållaren genom att på baksidan trycka på återställningsknappen (V) med en smal penna, se fig. [10]</li><li>- Vänta i max. 15 minuter</li></ul>
<b>Vattenmängden för liten</b>	<ul style="list-style-type: none"><li>• Blandarens mousseur förorenad eller defekt</li><li>• Säkerhetsspärren inte helt öppen</li><li>• Vattentillförseln strypt</li></ul>	<ul style="list-style-type: none"><li>- Byt mousseuren, se kapitel <b>Underhåll</b></li><li>- Öppna avstängningsventiler, säkerhetsspärrar helt</li><li>- Kontrollera försörjningsledningarna, öppna säkerhetsspärren</li></ul>
<b>Vattnet kokar inte</b>	<ul style="list-style-type: none"><li>• Behållaren inte tillräckligt varm ännu</li></ul>	<ul style="list-style-type: none"><li>- Vänta ca 15 minuter efter inkopplingen</li></ul>
<b>Avloppsventilen (D2) droppar permanent</b>	<ul style="list-style-type: none"><li>• Vattentrycket för högt</li></ul>	<ul style="list-style-type: none"><li>- Öppna avloppsventilen (D2) flera gånger en kort stund, se fig. [4]</li><li>- Om problemet fortfarande finns kvar, ska en tryckreducerare monteras i försörjningsledningen av en utbildad elinstallatör</li></ul>
<b>Behållaren tappar vatten</b>	<ul style="list-style-type: none"><li>• Slanganslutningen eller inre behållaren otät</li></ul>	<ul style="list-style-type: none"><li>- Koppla från behållaren, dra ut elkontakten och kontakta GROHE kundservice</li></ul>
<b>Sprutande, oregelbunden stråle</b>	<ul style="list-style-type: none"><li>• Blandarens mousseur förorenad eller defekt</li></ul>	<ul style="list-style-type: none"><li>- Byt mousseuren, se kapitel <b>Underhåll</b></li></ul>
<b>Blandaren rinner permanent</b>	<ul style="list-style-type: none"><li>• Greppet stänger inte</li></ul>	<ul style="list-style-type: none"><li>- Stäng säkerhetsspärren, koppla från behållaren, dra ut elkontakten och kontakta GROHE kundservice</li></ul>





### Standardtypegodkendelse

GROHE Red kogevandsbeholder skal monteres med det vedlagte sikkerhedsmodul.

GROHE Red beholderen må kun anvendes sammen med et originalt GROHE Red kogevandsarmatur.

### Anvendelsesområde

Med GROHE Red kogevandsbeholderen og -armaturet kan du både tappe kogende vand, varmt og koldt drikkevand.

Kogende – samt blandingsvand strømmer gennem separate ledninger i GROHE Red armaturet og kommer ud i to separate områder i mousseuren.

GROHE Red beholderen varmer og lagrer drikkevand i trykssystemer. GROHE Red beholderen er egnet til tilslutning til et system med et vandtryk på maksimalt 0,8 MPa (8 bar). Systemet kan **ikke** tilsluttes det varme vand.

### Sikkerhedsinformationer



Dette apparat må ikke bruges af personer (inklusive børn) med indskrænkede fysiske, følelsesmæssige eller åndelige evner samt manglende erfaringer og kendskab.

Børn skal være under opsyn, så de ikke leger med apparatet.



Undgå skader som følge af beskadigede spændingsforsyningsledninger. For at undgå beskadigelser, skal GROHE Red beholderen udskiftes enten af fabrikanten, dennes kundeservice eller en hertil uddannet person.



Det vedlagte stik (stik type EF) er udelukkende egnet til anvendelse sammen med beskyttelsesstikkontakter (CEE 7/4).



**OBS: Risiko for forbrændinger!** Vandet er kogende. Tag **ikke om udløbets ende for at dreje udløbet**, da den bliver meget varm.

- GROHE Red beholderen skal være tilsluttet strømforsyningen med en jordledning.
- Installationen må kun foretages i frostsikre rum.
- GROHE Red beholderen er kun egnet til brug i lukkede rum.
- GROHE Red beholderen skal placeres opretstående.
- GROHE Red beholderen og stikket må **ikke** tilsprøjtes direkte eller indirekte med vand under rengøringen.
- GROHE Red beholderen må ikke åbnes.
- **Der må kun anvendes originale reservedele og tilbehør.** Anvendes der andre dele bortfalder garantien og CE-tegnet, og det kan medføre kvæstelser.

Skal GROHE Red beholderen (af én eller anden grund) tømmes, skal sikkerhedsmodulet tages af beholderen. Vend GROHE Red beholderen om og lad vandet løbe ud.

**GROHE Red beholderen bør dog ikke tømmes! Der er en stor risiko for, at GROHE Red beholderen ødelægges heraf.**

### Tekniske data

#### Elektriske data for GROHE Red beholderen:

- Tilslutning: Vægstikdåse med jordledning, sikret via en 16 A sikring
- Spændingsforsyning: 230 V AC/50 Hz
- Ydelse: 2100 W
- Standby tabseffekt (tilsluttet): 15 W
- Standby tabseffekt (slukket): 1 W
- Beskyttelsesart: IPX4

#### Sanitærtekniske data:

- Indhold GROHE Red beholder: 4 l
- Tilgangstryk
  - min. 0,05 MPa (0,5 bar)
  - anbefalet 0,1 – 0,5 MPa (1 – 5 bar)
- Driftstryk: maks. 0,8 MPa (8 bar)
- Prøvetryk: 1,6 MPa (16 bar)
- Gennemløb ved 0,3 MPa (3 bar)
- tilgangstryk
  - Blandingsvand: ca. 10 l/min.
  - Kogende vand: ca. 3,7 l/min.
- Kogende vandtemperatur: 100 °C  
Den faktiske temperatur kan afvige en smule pga. omgivelsesbetingelserne
- Opvarmningstid fra 10 °C til 100 °C: ca. 15 min.
- Beholdervolumen ved 100 °C: 3 l/min.
- Maks. klorværdi: 100 mg/l
- Armaturets klemlængde: max. 60mm
- Vandtilslutning beholder: Koldt vand
- Vandtilslutning armatur: Koldt vand fra hjørneventilen  
Varmt vand fra hjørneventilen  
Kogende vand fra beholder

I områder med en carbonathårdhed på mere end 12 °KH skal der anvendes et filtersystem til blødgøring af vandet. Fra 14 °KH skal der også monteres en ionbytter i forsyningsledningen, se reservedele, foldeside I, bestillingsnummer: 40 438.

Oplysninger om carbonathårdheden og klorværdien fås hos det lokale vandforsyningselskab.

### Godkendelse og overensstemmelse



Dette produkt opfylder alle krav i de pågældende EU-direktiver.

Overensstemmelseserklæringerne kan rekvireres på følgende adresse:

#### GROHE Deutschland Vertriebs GmbH

Zur Porta 9  
D-32457 Porta Westfalica, Tyskland

### EI-installation



**EI-installationen må kun foretages af en autoriseret elinstallatør! Følg forskrifterne iht. IEC 364-7-701 1984 (svarende til VDE 0100 del 701) samt alle nationale og lokale forskrifter!**

- Der må **ikke** monteres en forlængerledning mellem stikdåsen og kogevandsbeholderens stik.

## Installation

Vær opmærksom på måltegningen på foldeside I.

**Monter armaturet**, se foldeside II, ill. [1] og [2].

Sæt armaturet ind i køkkenbordets hul. Slangerne skal stikkes igennem enkeltvis.

**Bemærk:** Hvis stabiliseringspladen (A) udelades, kan klemlængden forøges med 15mm, se ill. [1].

**Tilslut det vedlagte T-stykke (B) til afløbsledningen**, se ill. [3].

**Tilslut tragten (C) til det eksisterende afløb**, se ill. [3].

**Monter sikkerhedsmodulet (D) på tragten (C)**, se ill. [4].

**Placer beholderen, så slangelængderne passer**, se ill. [2] og [5].

Opret dog **endnu ikke** spændingsforsyningen.

**Skyl rørlødningsystemet grundigt før og efter installationen** (overhold EN 806)!

**Tilslut sikkerhedsmodulet (D)**, se ill. [2], [4] og [5].

1. Monter adapteren (E) på koldvands-hjørneventilen, se ill. [5].
2. Skru slangen (F) med de vedlagte pakninger på sikkerhedsmodulet (D), og tilslut den til adapteren (E).
3. Monter den med **blåt** markerede trykslange (G) på beholderen med den vedlagte pakning på sikkerhedsmodulet (D).



For at der ikke kan dannes et overtryk, må udløbsventilen (D2) på sikkerhedsmodulet ikke dækkes til, se ill. [4].

**Tilslut armaturet**, se ill. [2] og [5].

1. Skru den **blå** trykslange (H) på adapteren (E), se ill. [5].
2. Skru den **røde** trykslange (J) fra armaturet på varmvands-hjørneventilen.
3. Skru trykslangen (K), der er markeret med **100 °C**, fra armaturet på beholderens tilslutning (K1).

**Åbn for hjørneventilen og kontroller, om tilslutningerne er tætte.**

**Fyld beholderen med vand**, se ill. [4], [6] og [7].

1. Åbn spærreventilen (D1) på sikkerhedsmodulet (D), se detaljebilledet, ill. [4].
2. Træk grebets (L) tast (L1) på armaturet udefter, og drej grebet mod uret, se ill. [6].
3. Fyld beholderen, til vandet løber ud af armaturets udløb.
4. Opret spændingsforsyningen med stikket (M), se ill. [7].
5. Tryk mindst 2 sekunder på tasten (N) på beholderen, for at tænde for beholderen. Den røde kontrollampe (N1) indikerer, at beholderen er tilsluttet.

### OBS!

**Ved opvarmning udvider vandet sig i beholderen. Udvidelsesvandet skal dryppe ud gennem sikkerhedsmodulet (D) på tragten (C)**, se ill. [4].

**Dette er en nødvendig og normal proces.**

**Der må ikke være monteret nogen efterkoblede modstande i afløbet i form af perlatorer (f.eks. mousseurer) og elementer (f.eks. droslingselementer), der reducerer gennemstrømningen, da beholderen ellers beskadiges.**

**GROHE Red systemet er så installeret og klar til brug.**



Datoen for installationen skal markeres på vedligeholdelsesklistermærket og placeres synligt på beholderen.

## Betjening, armatur

### Bemærk:

For at undgå fejlbetjening og kvæstelser bør vedlagte klistermærke placeres.

Drej **grebet (O)** for at tappe vand af, se ill. [8].

Træk **grebets (L) tast (L1)** udefter, og drej grebet (L) mod uret, for at tappe kogende vand ud. Grebet (L) lukker selv.

Tryk mindst 2 sekunder på **tasten (N)** og hold, for at tænde eller slukke for beholderen, se ill. [7].

## Vedligeholdelse



**Ved arbejde på forsyningssystemet eller i forbindelse med vedligeholdelsesarbejder skal GROHE Red kogevandssystemet udluftes igen før brugen, da der ellers kan ske dampstød.**

**Luk hjørneventilen, sluk for beholderen og træk stikket ud.**

**Vent til beholderen og armaturet er kølet af. Åbn grebet for at koble beholderen trykløs.**

Kontroller alle dele, rens dem, udskift dem evt., og smør dem med specielt armaturfedt.

**I. Patron (P)**, se foldeside II, ill. [9].

1. Løft proppen (R) af og løsn gevindstiften (S).
  2. Tag grebet (O) og kappen (T) af.
  3. Løsn skruesamlingen (U), og tag patronen (P) af.
- Monteringen foretages i omvendt rækkefølge.

Sørg for, at patronen (P) sættes korrekt i under dennes montering. Skru skruesamlingen (U) i, og spænd den.

**II. Mousseur**

Skru mousseuren (13 263) ud, og rens den, se foldeside I. Monteringen foretages i omvendt rækkefølge.

**III. Sikkerhedsmodul**

Til GROHE Red beholderen medfølger et sikkerhedsmodul. På sikkerhedsmodulet (D) kan det kontrolleres, om udvidelsesvandet frit kan sive ud af beholderen på tragten (C), se ill. [4].

Under opvarmningen drypper udvidelsesvandet ud.

Udløbsventilen (D2) skal aktiveres to gange om året, for at kontrollere, om ventilen er tilstoppet. Åbn i den forbindelse **forsigtigt** udløbsventilen (D2) mod uret, indtil vandet løber ud ved tragten.

## Service

For at forbedre kundeservicen anbefaler vi, at produktet registreres under **www.grohe.com**.

Afhjælpning af problemer, se tabellen **fejl/årsag/afhjælpning**.

Kan problemet ikke afhjælpes hermed, trækkes stikket ud på beholderen for at koble spændingsforsyningen fra. Skriv beholderens serienummer op - bag på apparatet - og kontakt GROHE kundeservice eller skriv en mail til GROHE service hotline på adressen **TechnicalSupport-HQ@grohe.com**.

GROHE Red kogevandsbeholderen kan ikke repareres. I tilfælde af en service **skal** hele beholderen udskiftes.

For at sikre en fejlfri drift **skal** de varmtvandsførende dele i anlægget kontrolleres hvert 5. år af GROHE kundeservice.

Efter hver service/vedligeholdelse skal kogevandsbeholderen igen fyldes op, se kapitlet **Installation**.



Datoen for vedligeholdelsen skal markeres på vedligeholdelsesklistermærket på beholderen.

## Reserve dele

se foldeside I (\* = specialtilbehør).

## Pleje

Anvisningerne vedrørende pleje af dette armatur er anført i vedlagte vedligeholdelsesvejledning.

## Bortskaffelse



Apparater med denne betegnelse må **ikke** smides ud med det almindelige affald, men skal bortskaffes iht. nationale forskrifter.

## Fejl/årsag/afhjælpning

Fejl	Årsag	Afhjælpning
<b>Vandet er for koldt</b>	<ul style="list-style-type: none"><li>• En tom beholder er tilsluttet (til-kontrollampen blinker)</li><li>• Opvarmningen er endnu ikke afsluttet</li></ul>	<ul style="list-style-type: none"><li>- Fyld beholderen op, se kapitel <b>Installation</b>. Nulstil beholderen ved at trykke på resettasten (V) bag på beholderen med en tynd genstand, se ill. [10]</li><li>- Vent maksimalt 15 minutter</li></ul>
<b>Vandmængden er for ringe</b>	<ul style="list-style-type: none"><li>• Armaturets mousseur er snavset eller defekt</li><li>• Forafspærring ikke helt åben</li><li>• Vandtilførslen er nedsat</li></ul>	<ul style="list-style-type: none"><li>- Udskift mousseuren, se kapitel <b>Vedligeholdelse</b></li><li>- Spærreventiler, forafspærringer åbnes helt</li><li>- Kontroller forsyningsledningerne, åbn forafspærringer</li></ul>
<b>Vandet koger ikke</b>	<ul style="list-style-type: none"><li>• Beholderen er endnu ikke varm nok</li></ul>	<ul style="list-style-type: none"><li>- Efter tilslutningen vent ca. 15 minutter</li></ul>
<b>Udløbsventilen (D2) drypper hele tiden</b>	<ul style="list-style-type: none"><li>• Vandtrykket er for højt</li></ul>	<ul style="list-style-type: none"><li>- Åbn kort for udløbsventilen (D2), se ill. [4]</li><li>- Afhjælpes problemet ikke heraf, skal en fagmontør montere en reduktionsventil i forsyningsledningen</li></ul>
<b>Beholderen mister vand</b>	<ul style="list-style-type: none"><li>• Slangeforbindelsen eller beholderens indre er utætte</li></ul>	<ul style="list-style-type: none"><li>- Sluk for beholderen, træk stikket ud og kontakt GROHE kundeservice</li></ul>
<b>Sprøjtende, uregelmæssig stråle</b>	<ul style="list-style-type: none"><li>• Armaturets mousseur er snavset eller defekt</li></ul>	<ul style="list-style-type: none"><li>- Udskift mousseuren, se kapitel <b>Vedligeholdelse</b></li></ul>
<b>Armaturet løber uafbrudt</b>	<ul style="list-style-type: none"><li>• Grebet lukker ikke</li></ul>	<ul style="list-style-type: none"><li>- Luk for forafspærringerne, sluk for beholderen, træk stikket ud og kontakt GROHE kundeservice</li></ul>



### Driftstillatelse

GROHE Red beholder for kokende vann rett fra kranen må monteres sammen med den medfølgende sikkerhetsanordningen.

Vannbeholderen må bare brukes sammen med original armatur for GROHE Red beholder for kokende vann rett fra kranen.

### Bruksområde

Fra GROHE Red varmtvannsarmatur kan du tappe både kokende vann og varmt og kaldt vann. Kokende vann og blandet vann transporteres i separate rør til GROHE Red-armaturen og renner ut to forskjellige steder i mousseuren.

Vannbeholderen brukes til oppvarming og oppbevaring av drikkevann i trykksystemer. Vannbeholderen egnert seg for tilkobling til ledningsnett med vanntrykk på maksimalt 0,8 MPa (8 bar).

Tilkobling til varmtvann er **ikke** mulig.

### Sikkerhetsinformasjon



Dette produktet er ikke beregnet for bruk av personer (inkludert barn) med reduserte fysiske, sensoriske eller mentale evner eller manglende erfaring og kunnskaper.

Barn må holdes under tilsyn, slik at det er sikret at de ikke leker med produktet.



Skadede spenningstilførselskabler representerer fare og må unngås. Ved skade må vannbeholderen skiftes ut av produsenten, produsentens kundeservice eller av tilsvarende kvalifisert fagpersonell.



Det medfølgende nettstøpselet (støpseltype EF) er utelukkende egnet for bruk med Schuko-stikkontakter (CEE 7/4).



**Fare for skålding!** Vannet som renner ut, er kokende varmt. Ta aldri tak i **enden på kranen når du skal svinge kranen**, ettersom enden blir svært varm.

- Vannbeholderen for kokende vann rett fra kranen må være koblet til en permanent spenningstilførsel med beskyttelsesledning.
- Må bare installeres i frostsikre rom.
- Vannbeholderen er utelukkende egnet for bruk i lukkede rom.
- Vannbeholderen må plasseres slik at den står loddrett.
- Vannbeholderen og støpselet må **ikke** utsettes for direkte eller indirekte vannsprut i forbindelse med rengjøring.
- Vannbeholderen må ikke åpnes.
- **Bruk kun originale reservedeler og tilbehør** fra Grohe. Bruk av andre deler medfører at garantien opphører og CE-merket blir ugyldig, og kan føre til personskader.

Hvis vannbeholderen (av én eller annen grunn) skal tømmes, må sikkerhetsanordningen kobles fra beholderen. Snu beholderen, og la vannet renne ut.

**Vi fraråder imidlertid på det sterkeste å tømme beholderen. Tømming medfører stor risiko for å skade vannbeholderen.**

### Tekniske data

#### Elektriske data for beholder for kokende vann:

- Tilkobling: Veggkontakt med beskyttelsesledning, sikret via 16 A sikring
- Spenningsforsyning: 230 V AC/50 Hz
- Effektopptak: 2100 W
- Effektforkbruk i beredskapstilstand (innkoblet): 15 W
- Effektforkbruk i beredskapstilstand (utkoblet): 1 W
- Beskyttelsesklasse: IPX4

#### Sanitærtekniske data:

- Innhold beholder for kokende vann: 4 l
- Dynamisk trykk:
  - min. 0,05 MPa (0,5 bar)
  - anbefalt 0,1 – 0,5 MPa (1 – 5 bar)
- Driftstrykk: maks. 0,8 MPa (8 bar)
- Kontrolltrykk: 1,6 MPa (16 bar)
- Gjennomstrømning ved 0,3 MPa (3 bar) dynamisk trykk
  - Blandet vann: ca. 10 l/min
  - Kokende vann: ca. 3,7 l/min
- Temperatur på kokende vann: 100 °C  
Den faktiske temperaturen kan avvike noe på grunn av forskjellige omgivelsestrykk
- Oppvarmingstid fra 10 °C til 100 °C: ca. 15 min
- Tilgjengelig beholdervolum ved 100 °C: 3 l/min
- Maks. klorverdi: 100 mg/l
- Armaturens klemlengde: maks. 60mm
- Vanntilkobling beholder: Kaldt vann
- Vanntilkobling armatur: Kaldtvann fra vinkelkranen  
Varmtvann fra vinkelkranen  
Kokende vann fra beholderen

I regioner med karbonathardhet over 12 °KH må det brukes et filtersystem med vannavherder. Ved verdi over 14 °KH må det i tillegg monteres en ionevexsler i tilførselsledningen, se reservedeler på utbrettside I, best. nr.: 40 438.

Kontakt lokalt vannverk for informasjon om karbonathardhet og klorverdi.

### Godkjenning og samsvar



Dette produktet er i samsvar med kravene i de respektive EU-retningslinjene.

Samsvarserklæringen kan bestilles fra følgende adresse:

#### GROHE Deutschland Vertriebs GmbH

Zur Porta 9  
D-32457 Porta Westfalica

### Elektroinstallasjon



**Elektroinstallasjon må kun utføres av godkjent elektroinstallatør. Overhold forskriftene i henhold til IEC 364-7-701 1984 (tilsv. VDE 0100 del 701) samt alle nasjonale og lokale forskrifter!**

- Bruk av skjøteledning mellom stikkontakt og vannbeholdertilkobling er **ikke** tillatt.

## Installasjon

Se måltegningen på utbrettside I.

**Monter armaturen**, se utbrettside II, bilde [1] og [2].

Sett armaturen i utsparingen i oppvaskbenken. Slangene må skyves igjennom enkeltvis.

**Merk:** Dersom stabiliseringsplaten (A) ikke brukes, kan klemlengden økes med 15mm, se bilde [1].

**Koble det medfølgende T-stykket (B) til avløpsrøret**, se bilde [3].

**Koble trakten (C) til det eksisterende avløpet**, se bilde [3].

**Monter sikkerhetsanordningen (D) på trakten (C)**, se bilde [4].

**Plasser beholderen i samsvar med de tilgjengelige slangelengdene**, se bilde [2] og [5].

Spenningsforsyningen skal **ikke** opprettes ennå.

**Spyl rørdningssystemet grundig før og etter installasjonen** (se EN 806)!

**Koble til sikkerhetsanordningen (D)**, se bilde [2], [4] og [5].

1. Monter adapteren (E) på kaldtvannsvinkelkranen, se bilde [5].
2. Skru slangen (F) på sikkerhetsanordningen (D) ved bruk av de medfølgende tetningene, og koble den til adapteren (E).
3. Monter beholderens trykkslange (G) som er merket med **blått** på sikkerhetsanordningen (D) ved bruk av de medfølgende tetningene.



For at det ikke skal kunne oppstå overtrykk er det ikke tillatt å tildekke tappeventilen (D2) til sikkerhetsanordningen, se bilde [4].

**Koble til armaturen**, se bilde [2] og [5].

1. Skru armaturens trykkslange som er merket med **blått** (H) på adapteren (E), se bilde [5].
2. Skru armaturens trykkslange som er merket med **rødt** (J) på varmtvannsvinkelkranen.
3. Koble armaturens trykkslange som er merket med **100 °C** (K) på tilkoblingen (K1) til beholderen.

**Åpne vinkelkranen, og kontroller at koblingene er tette.**

**Fyll beholderen med vann**, se bilde [4], [6] og [7].

1. Åpne stengeventilen (D1) på sikkerhetsanordningen (D), se detalj, bilde [4].
2. Trekk knappen (L1) til grepet (L) på armaturen utover, og drei grepet mot urviseren, se bilde [6].
3. Fyll beholderen helt til det kommer vann ut av kranen til armaturen.
4. Opprett spenningsstilførselen via nettstøpselet (M), se bilde [7].
5. Trykk på knappen (N) på beholderen i minst 2 sekunder for å slå på beholderen. Kontrollampen (N1) viser at beholderen er slått på.

### Viktig!

**Vannvolumet i magasinet utvides ved oppvarmingen. Ekspansjonsvannet må dryppe ut av trakten (C) til sikkerhetsanordningen (D)**, se bilde [4].

**Dette er nødvendig og normalt.**

**Ingen etterkoblede motstander i form av virvlingsenheter (f.eks. mousseurer) og elementer som reduserer gjennomstrømningen (f.eks. hindringer) får monteres i kranen, ettersom det skader magasinet.**

**GROHE Red varmtvannssystem er nå ferdig installert og klart for bruk.**



Datoen for installasjonen må angis på vedlikeholdsetiketten, som må settes på et synlig sted på beholderen.

## Betjening av armaturen

### Merk:

For å unngå feilbetjening og beskytte mot personskader anbefaler vi at det vedlagte klistremerket settes på.

Åpne **håndgrepet (O)** for å tappe vann, se bilde [8].

**Trekk knappen (L1) til grepet (L)** utover, og drei grepet (L) mot urviseren og hold det der for å tappe kokende vann. Grepet (L) stenges automatisk.

Trykk på **knappen (N)** i minst to sekunder for å koble beholderen inn eller ut, se bilde [7].

## Vedlikehold



**Ved inngrep i tilførselsnett eller vedlikeholdsarbeider må GROHE Red varmtvannssystem luftes før bruk, ellers kan det oppstå dampstøt.**

**Steng vinkelkranen, slå av beholderen og trekk ut nettstøpselet.**

**Vent til beholderen og armaturen er avkjølt.**

**Åpne håndgrepet for å fjerne trykket i beholderen.**

Kontroller alle delene, rengjør, skift eventuelt ut og smør med spesialarmaturfett.

**I. Patron (P)**, se utbrettside II, bilde [9].

1. Løft ut pluggen (R), og løsne gjengestiften (S).
2. Ta av håndgrepet (O) og dekselet (T).
3. Løsne skruene (U), og ta ut patronen (P).

Monter i motsatt rekkefølge.

Kontroller at tetningene sitter riktig når patronen (P) monteres. Skru på skruforbindingen (U), og stram.

### II. Mousseur

Skru ut og rengjør mousseuren (13 263), se utbrettside I.

Monter i motsatt rekkefølge.

### III. Sikkerhetsanordning

GROHE Red beholder for kokende vann er utstyrt med en sikkerhetsanordning. Ved hjelp av sikkerhetsanordningen (D) kan det kontrolleres om ekspansjonsvannet renner uhindret via trakten (C), se bilde [4].

Ekspansjonsvannet drypper ut under oppvarmingen.

Tappeventilen (D2) må aktiveres to ganger i året, slik at det kan kontrolleres om den er tilstoppet. Dette gjøres ved at tappeventilen (D2) åpnes **forsiktig** til det kommer vann ut ved trakten.

## Service

For bedre kundeservice anbefaler vi deg å registrere produktet på [www.grohe.com](http://www.grohe.com).

Se tabellen **Feil/Årsak/Tiltak** hvis det skulle oppstå problemer.

Hvis ikke problemet kan løses, trekker du ut nettstøpselet til beholderen for å koble fra spenningstilførselen. Noter serienummeret til beholderen, som er oppført på baksiden av denne, og kontakt GROHEs kundetjeneste, eller send en e-post til GROHEs avdeling for teknisk støtte

**TechnicalSupport-HQ@grohe.com**.

GROHE Red beholder for kokende vann rett fra kranen kan ikke repareres. Ved feil **må** hele beholderen skiftes ut.

For å sikre feilfri funksjon **må** anleggets varmtvannsførende deler vedlikeholdes av GROHE kundetjeneste hvert 5. år.

Beholderen for kokende vann må alltid fylles på igjen etter service/vedlikehold, se kapitlet **Installasjon**.



Datoen for vedlikeholdet må angis på vedlikeholdsetiketten på vannbeholderen.

## Reservedeler

Se utbrettside I (\* = spesielt tilbehør).

## Pleie

Informasjon om pleie av denne armaturen finnes i vedlagte pleiveiledning.

## Kassering



Produkter som er merket på denne måten, skal **ikke** kastes sammen med husholdningsavfall. De må leveres til kildesortering i henhold til gjeldende nasjonale forskrifter.

## Feil/Årsak/Tiltak

Feil	Årsak	Tiltak
<b>For kaldt vann</b>	<ul style="list-style-type: none"><li>• En tom beholder har blitt slått på (PÅ-kontrollampen blinker)</li><li>• Oppvarmingsfasen er ikke avsluttet</li></ul>	<ul style="list-style-type: none"><li>- Fyll beholderen, se kapitlet <b>Installasjon</b>. Nullstill beholderen ved å trykke på nullstillingsknappen (V) på baksiden med en tynn stift, se bilde [10]</li><li>- Vent maksimalt 15 minutter</li></ul>
<b>Vannmengden er for liten</b>	<ul style="list-style-type: none"><li>• Armaturens mousseur er skitten eller defekt</li><li>• Forsperren er ikke åpnet helt</li><li>• Hindring i vanntilførselen</li></ul>	<ul style="list-style-type: none"><li>- Skift ut mousseuren, se kapitlet <b>Vedlikehold</b></li><li>- Åpne stengeventilene, forsperrene helt</li><li>- Kontroller forsyningsledningene, åpne forsperren</li></ul>
<b>Vannet koker ikke</b>	<ul style="list-style-type: none"><li>• Beholderen er ikke varm nok</li></ul>	<ul style="list-style-type: none"><li>- Vent ca. 15 minutter etter at du har slått den på</li></ul>
<b>Tappeventilen (D2) drypper hele tiden</b>	<ul style="list-style-type: none"><li>• For høyt vanntrykk</li></ul>	<ul style="list-style-type: none"><li>- Åpne tappeventilen (D2) en kort stund gjentatte ganger, se bilde [4]</li><li>- Kontakt autorisert installatør for å få montert en trykkreduksjonsventil i tilførselsledningen hvis problemet ikke løses</li></ul>
<b>Beholderen lekker</b>	<ul style="list-style-type: none"><li>• Slangetilkobling eller innvendig beholder er utett</li></ul>	<ul style="list-style-type: none"><li>- Slå av beholderen, trekk ut nettstøpselet og kontakt GROHE kundeservice</li></ul>
<b>Sprutende, uregelmessig stråle</b>	<ul style="list-style-type: none"><li>• Armaturens mousseur er skitten eller defekt</li></ul>	<ul style="list-style-type: none"><li>- Skift ut mousseuren, se kapitlet <b>Vedlikehold</b></li></ul>
<b>Det renner uavbrutt fra armaturen</b>	<ul style="list-style-type: none"><li>• Grepstengenes ikke</li></ul>	<ul style="list-style-type: none"><li>- Steng forsperrene, slå av beholderen, trekk ut nettstøpselet og kontakt GROHE kundeservice</li></ul>



## Käyttölupa

GROHE Red kuumavesisäiliö täytyy asentaa oheisen varoryhmän kanssa.

Kuumavesisäiliötä saa käyttää vain yhdessä alkuperäisen GROHE Red kuumavesihanassa.

## Käyttöalue

GROHE Red kuumavesihanasta saadaan sekä kiehuvan kuumaa vettä että myös lämmintä ja kylmää vesijohtovettä. Kiehuva vesi ja sekoitettu vesi johdetaan eri johtoja pitkin GROHE Red hanalle ja kahta eri kautta poresuuttimesta ulos. Kuumavesisäiliö on käyttöveden lämmittämistä ja säilytystä varten paineellisissa järjestelmissä. Kuumavesisäiliö soveltuu kytkettäväksi vesijohtoverkkoon, jonka vedenpaine on enintään 0,8 MPa (8 baria).  
Kytkeä lämpimään veteen ei ole mahdollista.

## Turvallisuusohjeet



Tämä laite ei sovellu sellaisten henkilöiden (mukaanlukien lapset) käyttöön, jotka ovat fyysisiltä, aistillisilta tai henkisiltä kyvyiltään rajoitteisia tai joilla ei ole riittävää kokemusta ja tuntemusta laitteen käytöstä.

Lapsia täytyy valvoa, jotta he eivät pääse leikkimään laitteen kanssa.



Vioittuneet sähkökaapelit aiheuttavat vaaraa. Jos kuumavesisäiliö on vaurioitunut, siinä tapauksessa valmistajan tai tämän valtuuttaman huoltoasentajan tai muun pätevän henkilön tulee vaihtaa se uuteen.



Oheinen verkkopistoke (pistoketyyppi EF) soveltuu yksinomaan Schuko-pistorasioiden (CEE 7/4) kanssa käytettäväksi.



**Huomio: kuumen veden aiheuttama palovammavaara!** Hanasta virtaava vesi on kiehuvan kuumaa. Kun haluat kääntää juoksuputkea, **älä missään tapauksessa koske juoksuputken päätä**, koska se lämpenee erittäin kuumaksi.

- Kuumavesisäiliö täytyy olla kytkettynä jatkuvaan virransyöttöön yhdessä suojamaadoitusjohtimen kanssa.
- Asennuksen saa tehdä vain pakkaselta suojatuissa tiloissa.
- Kuumavesisäiliö on tarkoitettu yksinomaan sisätiloissa käytettäväksi.
- Kuumavesisäiliö täytyy sijoittaa paikalleen pystysuoraan asentoon.
- Puhdistuksen yhteydessä kuumavesisäiliön ja pistokkeen päälle ei saa ruiskuttaa suoraan tai epäsuoraan vettä.
- Kuumavesisäiliötä ei saa avata.
- Käytä **vain alkuperäisiä varaosia ja lisätarvikkeita**. Muiden osien käyttö johtaa takuun ja CE-tunnusmerkinnän raukeamiseen ja voi aiheuttaa onnettomuuksia.

Jos kuumavesisäiliö halutaan (jostain syystä) tyhjentää, silloin täytyy irrottaa varoryhmä kuumavesisäiliöstä. Käännä kuumavesisäiliö ympäri ja anna veden valua ulos.

**Suosittelomme kuitenkin olemaan tyhjentämättä kuumavesisäiliötä! Kuumavesisäiliö on tällöin suuressa vaarassa vaurioitua.**

## Tekniset tiedot

### Kuumavesisäiliön sähkö tiedot:

- Liitäntä: Seinäpistorasia ja suojamaadoitusjohto, suojattu 16 A sulakkeella
- Virransyöttö: 230 V AC/50 Hz
- Ottoteho: 2100 W
- Valmiustilan hukkatheho (päällekytkettynä): 15 W
- Valmiustilan hukkatheho (poiskytkettynä): 1 W
- Koteloitiluokka: IPX4

### Saniteettitekniset tiedot:

- Kuumavesisäiliön tilavuus: 4 l
- Virtauspaine:
  - min. 0,05 MPa (0,5 bar)
  - suositus 0,1 – 0,5 MPa (1 – 5 bar)
- Käyttöpaine: enint. 0,8 MPa (8 bar)
- Koepaine: 1,6 MPa (16 bar)
- Läpivirtaus virtauspaineen ollessa 0,3 MPa (3 baria)
  - Sekoitettu vesi: n. 10 l/min
  - Kuuma vesi: n. 3,7 l/min
- Kiehuvan veden lämpötila: 100 °C  
Todellinen lämpötila voi hieman vaihdella erilaisista ympäristöpaineista johtuen
- Kuumenemisaika 10 °C lämpötilasta 100 °C lämpötilaan: n. 15 min
- Käytettävissä oleva säiliötilavuus 100 °C lämpötilassa: 3 l/min
- Maks. klooriarvo: 100 mg/l
- Hanan kiinnitystason vahvuus: maks. 60mm
- Säiliön vesiliitäntä: Kylmä vesi
- Hanan vesiliitäntä: Kylmä vesi kulmaventtiilistä  
Lämmin vesi kulmaventtiilistä  
Kuuma vesi säiliöstä

Sellaisilla alueilla, joilla karbonaattikovuus ylittää 12 °KH arvon, täytyy käyttää suodatinjärjestelmää yhdessä vedenpehmentysaineen kanssa.

14 °KH lähtien täytyy asentaa lisäksi ionivaihdin syöttöputkeen, katso varaosat kääntöpuolen sivulla 1, tilausnumero: 40 438.

Karbonaattikovuuden ja klooriarvon voi kysyä paikalliselta vesilaitokselta.

## Hyväksyntä ja vaatimustenmukaisuus



Tämä tuote vastaa asianomaisten EU-direktiivien vaatimuksia.

Vaatimustenmukaisuusvakuutukset voit tilata seuraavasta osoitteesta:

### GROHE Deutschland Vertriebs GmbH

Zur Porta 9

D-32457 Porta Westfalica

## Sähköasennukset



**Sähköasennukset saa suorittaa ainoastaan valtuutettu sähköasentaja! Tällöin on noudatettava IEC 364-7-701 1984:n (vast. VDE 0100 osa 701) mukaisia määräyksiä sekä kaikkia maakohtaisia ja paikallisia määräyksiä!**

- Pistorasian ja kuumavesisäiliöliitäntän välille ei saa asentaa jatkojohtoa.

## Asennus

Huomaa kääntöpuolen sivulla I oleva mittapiirros.

**Hanan asennus**, katso kääntöpuolen sivu II, kuva [1] ja [2]. Aseta hana pesupöydän reikään. Tätä varten letkut on työnnettävä yksitellen läpi.

**Ohje:** Kiinnitystaso voi olla 15mm vahvempi, jos tukilevy (A) jätetään pois, katso kuva [1].

**Kytke oheinen T-kappale (B) viemäriputkeen**, katso kuva [3].

**Kytke suppilo (C) valmiina olevaan viemäriputkeen**, katso kuva [3].

**Asenna varoryhmä (D) suppiloon (C)**, katso kuva [4].

**Asenna säiliö paikalleen huomioimalla käytettävien letkujen pituus**, katso kuva [2] ja [5].

**Älä vielä** tee liitäntää sähkönsyöttöön.

**Huuhtele putkistot huolellisesti ennen ja jälkeen asennuksen** (EN 806 huomioitava)!

**Kytke varoryhmä (D) paikalleen**, katso kuva [2], [4] ja [5].

1. Asenna adapteri (E) kylmän veden kulmaventtiiliin, katso kuva [5].
2. Ruuvaa letku (F) oheisten tiivisteiden kanssa varoryhmään (D) ja kytke paikalleen adapteriin (E).
3. Asenna **sinisellä** merkitty paineletku (G) säiliöstä varoryhmään (D) oheisilla tiivisteillä.



Jotta mitään ylipainetta ei pääsisi syntymään, varoryhmän laskuventtiili (D2) ei saa olla peitettyä, katso kuva [4].

**Kytke hana paikalleen**, katso kuva [2] ja [5].

1. Ruuvaa hanan **sinisellä** merkitty paineletku (H) adapteriin (E), katso kuva [5].
2. Ruuvaa hanan **punaisella** merkitty paineletku (J) lämpimän veden kulmaventtiiliin.
3. Kytke tunnuksella **100 °C** merkitty hanan paineletku (K) säiliön liitäntään (K1).

**Avaa kulmaventtiili ja tarkasta liitäntöjen tiiviys.**

**Täytä säiliö vedellä**, katso kuva [4], [6] ja [7].

1. Avaa sulkuventtiili (D1) varoryhmästä (D), katso suurennos kuva [4].
2. Vedä hanan kahvan (L) painiketta (L1) ulospäin ja käännä kahvaa vastapäivään, katso kuva [6].
3. Täytä säiliö niin täyteen, että vettä tulee ulos hanan juoksuputkesta.
4. Liitä virransyöttö järjestelmään verkkopistokkeella (M), katso kuva [7].
5. Paina säiliön painiketta (N) vähintään 2 sekuntia, niin että säiliö kytkeytyy päälle. Punainen merkkivalo (N1) ilmoittaa, että säiliö on kytkeyty päälle.

### Tärkeää!

**Lämmitessään vesi laajenee säiliössä. Liikaa laajentuneen veden pitää pisaroida ulos varoryhmän (D) suppilon (C) kautta**, katso kuva [4].

**Tämä on välttämätöntä ja normaali ilmiö.**

**Juoksuputkeen ei saa asentaa mitään ilmakuplia muodostavia vastuksia (esim. poresuuttimia) ja virtausta alentavia osia (esim. kuristuselementtejä), koska ne aiheuttavat säiliön vaurioitumisen.**

**Sitten GROHE Red kuumavesijärjestelmä on saatu asennettua ja on käyttövalmis.**



Asennuspäivä täytyy merkitä säiliön päälle kiinnitettävään huoltotarraan, jonka tulee olla hyvin näkyvillä.

## Hanan käyttö

### Ohje:

Suosittelme kiinnittämään oheisen tarran virheellisen käytön ja onnettomuuksien estämiseksi.

Avaa **vipu (O)**, niin että hanasta virtaa vettä, katso kuva [8].

Vedä hanan **kahvan (L) painiketta (L1)** ulospäin, käännä kahvaa (L) vastapäivään ja pidä paikallaan, niin että hanasta tulee kuumaa vettä. Kahva (L) menee kiinni automaattisesti.

Paina **painiketta (N)** vähintään 2 sekunnin ajan, niin että säiliö kytkeytyy päälle tai pois, katso kuva [7].

## Huolto



**Jos teet syöttöputkistoon liittyviä tehtäviä tai huoltotöitä, GROHE Red kuumavesijärjestelmä täytyy ennen käytön aloittamista ilmata höyryiskujen välttämiseksi.**

**Sulje kulmaventtiili, kytke säiliö pois päältä ja vedä verkkopistoke irti.**

**Odota, kunnes säiliö ja hana ovat jäähtyneet. Avaa vipu, jotta saat tehtyä säiliön paineettomaksi.**

Tarkista kaikki osat, puhdista tai vaihda tarvittaessa ja rasvaa erikoisrasvalla.

**I. Säättöosa (P)**, katso kääntöpuolen sivu II, kuva [9].

1. Vipua tulppa (R) irti ja avaa kierretappi (S).
2. Ota vipu (O) ja suojus (T) pois.
3. Avaa kierrelaitos (U) ja ota säättöosa (P) pois.

Osat asennetaan päinvastaisessa järjestyksessä.

Kun asennat säättöosan (P), huolehdi siitä, että tiivisteet ovat kunnolla paikoillaan. Kiinnitä ja kiristä kierrelaitos (U).

### II. Poresuutin

Kierrä poresuutin (13 263) irti ja puhdista se, katso kääntöpuolen sivu I.

Osat asennetaan päinvastaisessa järjestyksessä.

### III. Varoryhmä

GROHE Red kuumavesisäiliö sisältää varoryhmän.

Varoryhmästä (D) voidaan tarkastaa, valuuko liikaa laajentunut vesi suppilon (C) kautta esteettä pois säiliöstä, katso kuva [4].

Kuumennuksen yhteydessä liikaa laajentunut vesi pisaroi ulos.

Laskuventtiili (D2) täytyy avata kahdesti vuodessa ja tarkastaa, ettei se ole tukkeutunut. Avaa sitä varten laskuventtiiliä (D2)

**varovasti** hieman vastapäivään, kunnes vettä valuu ulos suppilon kautta.



## Huolto

Suosittellemme huollon optimoimiseksi rekisteröimään tuotteen osoitteessa [www.grohe.com](http://www.grohe.com).

Ongelmien poistamiseksi noudata taulukon **Häiriö/syy/ korjaus** ohjeita.

Jos ongelmaa ei saada korjattua, vedä säiliön verkkopistoke irti, niin että saat katkaistua virransyötön laitteistolle.

Kirjoita säiliön taustapuolella oleva sarjanumero muistiin ja käännä GROHE-huoltopalvelun puoleen tai ota yhteyttä sähköpostitse GROHE Service Hotlinen osoitteeseen

**TechnicalSupport-HQ@grohe.com**.

GROHE Red kuumavesisäiliötä ei voida korjata.

Huoltotapauksessa koko säiliö **täytyy** vaihtaa.

Häiriöttömän toiminnan takaamiseksi GROHE-huoltopalvelu **täytyy** kutsua tekemään järjestelmän kuumaa vettä johtavien osien huolto viiden vuoden välein.

Jokaisen huollon/kunnostuksen jälkeen kuumavesisäiliö täytyy täyttää uudelleen, katso luku **Asennus**.



Huoltopäivä täytyy merkitä säiliön päällä olevaan huoltotarraan.

## Varaosat

katso kääntöpuolen sivu I (\* = lisätarvike).

## Hoito

Tämän laitteen hoitoa koskevat ohjeet on annettu mukana olevassa hoito-oppaassa.

## Jätteiden hävitys



Tällä tunnuksella varustetut laitteet **eivät** kuulu talousjätteiden joukkoon, vaan ne tulee hävittää erikseen maakohtaisten määräysten mukaan.

## Häiriö/syy/korjaus

Häiriö	Syy	Korjaus
Vesi liian kylmää	<ul style="list-style-type: none"><li>Tyhjä säiliö kytketty päälle (Päällä-merkkivalo vilkkuu)</li><li>Lämmitysvaihe ei ole vielä päättynyt</li></ul>	<ul style="list-style-type: none"><li>Täytä säiliö, katso luku <b>Asennus</b> Palauta säiliö alkutilaan painamalla taustapuolella olevaa palautusnuppia (V) ohuella kynällä, katso kuva [10]</li><li>Odotat korkeintaan 15 minuuttia</li></ul>
Vesimäärä liian vähäinen	<ul style="list-style-type: none"><li>Hanan poresuutin likainen tai rikki</li><li>Katkaisin ei täysin auki</li><li>Vedensyöttö kuristettu</li></ul>	<ul style="list-style-type: none"><li>Vaihda poresuutin, katso luku <b>Huolto</b></li><li>Avaa sulkuventtiilit ja katkaisimet täysin</li><li>Tarkasta syöttöputket, avaa katkaisin</li></ul>
Vesi ei kiehu	<ul style="list-style-type: none"><li>Säiliö ei ole vielä tarpeeksi kuuma</li></ul>	<ul style="list-style-type: none"><li>Odotat päällekytkennän jälkeen noin 15 minuuttia</li></ul>
Laskuventtiili (D2) pisaroi jatkuvasti	<ul style="list-style-type: none"><li>Vedenpaine liian suuri</li></ul>	<ul style="list-style-type: none"><li>Avaa laskuventtiili (D2) lyhyesti useamman kerran, katso kuva [4]</li><li>Jos ongelmaa ei saada vielä kukaan pois päiväjärjestyksestä, anna ammattiasentajan asentaa paineenalennin</li></ul>
Säiliö vuotaa vettä	<ul style="list-style-type: none"><li>Letkuliitäntä tai sisäsäiliö vuotaa</li></ul>	<ul style="list-style-type: none"><li>Kytke säiliö pois päältä, vedä verkkopistoke irti ja käännä GROHE-huoltopalvelun puoleen</li></ul>
Roiskuva, epätasainen vesisuihku	<ul style="list-style-type: none"><li>Hanan poresuutin likainen tai rikki</li></ul>	<ul style="list-style-type: none"><li>Vaihda poresuutin, katso luku <b>Huolto</b></li></ul>
Hana virtaa tauotta	<ul style="list-style-type: none"><li>Kahva ei sulkeudu</li></ul>	<ul style="list-style-type: none"><li>Sulje katkaisimet, kytke säiliö pois päältä, vedä verkkopistoke irti ja käännä GROHE-huoltopalvelun puoleen</li></ul>

PL

### Atest fabryczny

Pojemnościowy podgrzewacz do gorącej wody GROHE Red należy zamontować wraz z dostarczonym zespołem zabezpieczającym.

Pojemnościowy podgrzewacz wody można stosować tylko wraz z oryginalną armaturą do gorącej wody GROHE Red.

### Zakres stosowania

Armatura do gorącej wody GROHE Red dostarcza zarówno gorącą wodę, jak i ciepłą oraz zimną wodę wodociągową. Woda gorąca i mieszana płyną osobnymi przewodami do armatury GROHE Red i wypływają w dwóch oddzielonych miejscach perlatora.

Pojemnościowy podgrzewacz wody służy do ogrzewania i przechowywania wody pitnej w systemach ciśnieniowych. Pojemnościowy podgrzewacz wody nadaje się do podłączenia do instalacji wodnej, w której ciśnienie wody wynosi maksymalnie 0,8 MPa (8 bar).

Podgrzewacza **nie** można podłączać do ciepłej wody.

### Informacje dotyczące bezpieczeństwa



Urządzenia nie mogą używać osoby (także dzieci) o ograniczonych zdolnościach fizycznych, sensorycznych i psychicznych oraz nieposiadające odpowiedniego doświadczenia i wiedzy. Należy uważać, aby dzieci nie bawiły się urządzeniem.



Należy unikać niebezpieczeństw związanych z uszkodzonym przewodem zasilającym. W przypadku uszkodzenia pojemnościowego podgrzewacza wody powinien on zostać wymieniony przez producenta, jego dział obsługi klienta lub odpowiednio przeszkoloną osobę.



Dostarczona wtyczka elektryczna (typu EF) jest przeznaczona wyłącznie do stosowania z gniazdem wtyczkowym ze stykiem ochronnym (CEE 7/4).



**Uwaga. Niebezpieczeństwo oparzenia!**  
Wypływająca woda jest gorąca. W celu obrócenia wylewki **nie chwycić za jej końcówkę**, ponieważ jest ona bardzo gorąca.

- Pojemnościowy podgrzewacz wody powinien być podłączony do instalacji elektrycznej z przewodem ochronnym.
- Montaż można wykonać tylko w pomieszczeniach zabezpieczonych przed mrozem.
- Pojemnościowy podgrzewacz wody przystosowany jest wyłącznie do użytku w pomieszczeniach zamkniętych.
- Pojemnościowy podgrzewacz wody należy ustawić pionowo.
- Podczas czyszczenia pojemnościowy podgrzewacz wody i wtyczka **nie** mogą zetknąć się z wodą bezpośrednio lub pośrednio.
- Nie wolno otwierać pojemnościowego podgrzewacza wody.
- **Należy używać wyłącznie oryginalnych części zamiennych i akcesoriów.** Korzystanie z innych części spowoduje utratę gwarancji oraz oznaczenia CE i może doprowadzić do obrażeń ciała.

W przypadku konieczności opróżnienia pojemnościowego podgrzewacza wody (z jakiegokolwiek powodu), należy odłączyć zespół zabezpieczający od podgrzewacza. Obrócić pojemnościowy podgrzewacz wody i spuścić wodę.

**Jednak radzimy, aby nie opróżniać pojemnościowego podgrzewacza wody! Wiąże się to z dużym ryzykiem uszkodzenia pojemnościowego podgrzewacza wody.**

### Dane techniczne

#### Dane elektryczne pojemnościowego podgrzewacza wody:

- Podłączenie: Gniazdo wtyczkowe ściennie z przewodem ochronnym, zabezpieczone bezpiecznikiem 16 A
- Napięcie zasilania: 230 V AC / 50 Hz
- Pobór mocy: 2100 W
- Wydatek energii na podtrzymanie (włączony): 15 W
- Wydatek energii na podtrzymanie (wyłączony): 1 W
- Stopień ochrony: IPX4

#### Dane techniczno-sanitarne:

- Pojemność podgrzewacza wody: 4 l
- Ciśnienie przepływu:
  - min. 0,05 MPa (0,5 bar)
  - zalecane 0,1–0,5 MPa (1–5 bar)
- Ciśnienie pracy: maks. 0,8 MPa (8 bar)
- Ciśnienie kontrolne 1,6 MPa (16 bar)
- Natężenie przepływu przy ciśnieniu 0,3 MPa (3 bar)
  - woda mieszana: ok. 10 l/min
  - woda gorąca: ok. 3,7 l/min
- Temperatura gorącej wody: 100°C

Rzeczywista temperatura może się nieco wahać ze względu na różne ciśnienie otoczenia

- Czas nagrzewania od 10°C do 100°C: ok. 15 min
- Wydatek wody o temperaturze 100°C: 3 l/min
- Maks. zawartość chloru: 100 mg/l
- Długość zamocowania armatury: maks. 60mm
- Podłączenie wody do podgrzewacza: zimna woda
- Podłączenie wody do armatury: zimna woda z zaworu kątowego  
ciepła woda z zaworu kątowego  
gorąca woda z podgrzewacza

W regionach, w których twardość węglanowa przekracza 12 stopni niemieckich należy zastosować układ filtracyjny z preparatem do obniżania twardości wody.

Przy twardości wody powyżej 14 stopni niemieckich należy dodatkowo zamontować wymienniczkę jonową w przewodzie zasilającym, zob. Części zamienne, strona rozkładana I, nr katalog.: 40 438.

Informacje dotyczące twardości węglanowej i zawartości chloru można otrzymać od zakładu wodociągowego.

### Atesty i zgodność z normami



Wyrób odpowiada wymaganiom zawartym w odpowiednich dyrektywach UE.

Wyjaśnienia dotyczące zgodności można uzyskać pod następującym adresem:

#### GROHE Deutschland Vertriebs GmbH

Zur Porta 9  
D-32457 Porta Westfalica

### Instalacja elektryczna



**Instalacja elektryczna może zostać wykonana wyłącznie przez wykwalifikowanego elektryka! Należy przy tym uwzględnić przepisy wg normy IEC 364-7-701-1984 (odp. VDE 0100 część 701), jak również wszystkie przepisy krajowe i lokalne!**

- Stosowanie przedłużaczy między gniazdem wtyczkowym a przyłączem pojemnościowego podgrzewacza wody jest **niedozwolone**.

## Instalacja

Przestrzegać rysunku wymiarowego na stronie rozkładanej I.

**Montaż armatury**, zob. strona rozkładana II, rys. [1] i [2].

Włożyć armaturę do otworu zlewozmywaka. W tym celu należy przeprowadzić pojedynczo przewody giętkie.

**Uwaga:** W przypadku rezygnacji z płyty stabilizującej (A) można zwiększyć długość zamocowania o 15mm, zob. rys. [1].

**Dostarczony trójnik (B) podłączyć do przewodu odpływowego**, zob. rys. [3].

**Lejek (C) podłączyć do istniejącego odpływu**, zob. rys. [3].

**Zespół zabezpieczający (D) zamontować do lejka (C)**, zob. rys. [4].

**Ustawić podgrzewacz wody, uwzględniając długość dostępnych przewodów giętkich**, zob. rys. [2] i [5].  
**Jeszcze nie doprowadzać napięcia zasilającego.**

**Dokładnie przepłukać przewody rurowe przed i za instalacją** (przestrzegać EN 806)!

**Podłączyć zespół zabezpieczający (D)**, zob. rys. [2], [4] i [5].

1. Zamontować adapter (E) do zaworu kąтового zimnej wody, zob. rys. [5].
2. Przy użyciu dostarczonych uszczelek przykręcić przewód giętki (F) do zespołu zabezpieczającego (D) i podłączyć do adaptera (E).
3. Oznaczony kolorem **niebieskim** giętki przewód ciśnieniowy (G) z podgrzewacza zamontować do zespołu zabezpieczającego (D) przy użyciu dostarczonych uszczelek.



Aby nie dopuścić do powstawania nadciśnienia, nie wolno przykrywać zaworu spustowego (D2) zespołu zabezpieczającego, zob. rys. [4].

**Podłączyć armaturę**, zob. rys. [2] i [5].

1. Oznaczony kolorem **niebieskim** giętki przewód ciśnieniowy (H) armatury przykręcić do adaptera (E), zob. rys. [5].
2. Oznaczony kolorem **czerwonym** giętki przewód ciśnieniowy (J) armatury przykręcić do zaworu kąтового ciepłej wody.
3. Oznaczony napisem **100 °C** giętki przewód ciśnieniowy (K) armatury podłączyć do przyłącza (K1) podgrzewacza.

**Otworzyć zawór kątowy i sprawdzić szczelność podłączeń.**

**Napełnić podgrzewacz wodą**, zob. rys. [4], [6] i [7].

1. Otworzyć zawór odcinający (D1) na zespole zabezpieczającym (D), zob. szczegół na rys. [4].
2. Przycisk (L1) pokrętła (L) armatury odciągnąć na zewnątrz i obrócić pokrętło w kierunku przeciwnym do kierunku ruchu wskazówek zegara, zob. rys. [6].
3. Napełniać podgrzewacz, aż woda zacznie wypływać z wylewki armatury.
4. Doprowadzić napięcie, wkładając wtyczkę (M) do gniazda, zob. rys. [7].
5. Naciśnięcie przycisk (N) na podgrzewaczu i przytrzymanie go przynajmniej przez 2 sekundy, aby włączyć podgrzewacz. Czerwona lampka kontrolna (N1) wskazuje, że podgrzewacz jest włączony.

**Ważne!**

**Podczas podgrzewania zwiększa się objętość wody w podgrzewaczu. Zwiększona ilość wody musi wydostać się przez lejek (C) zespołu zabezpieczającego (D)**, zob. rys. [4].

**Jest to proces niezbędny i normalny.**

**Na wylewce nie może być żadnych elementów stanowiących opór, np. perlatorów lub elementów redukujących przepływ (np. reduktory), gdyż podgrzewacz może ulec uszkodzeniu.**

**Podgrzewacz GROHE Red został zainstalowany i jest gotowy do użycia.**



Datę montażu należy zapisać na naklejce konserwacyjnej umieszczonej w widocznym miejscu na podgrzewaczu.

## Obsługa armatury

**Uwaga:**

Zalecamy naklejenie dostarczonej naklejki, co powinno zapobiec niewłaściwej obsłudze i przyczynić się do ochrony przed obrażeniami ciała użytkownika.

**Przestawić dźwignię (O)**, aby otworzyć wypływ wody, zob. rys. [8].

**Aby otworzyć wypływ gorącej wody, należy pociągnąć na zewnątrz przycisk (L1) pokrętła (L)**, obrócić pokrętło (L) w kierunku przeciwnym do kierunku ruchu wskazówek zegara i przytrzymać. Pokrętło (L) samoczynnie zamyka wypływ.

**Przycisnąć i przytrzymać przycisk (N)** przez przynajmniej 2 sekundy, aby włączyć lub wyłączyć podgrzewacz, zob. rys. [7].

## Konserwacja



**Odpowietrz układ podgrzewacza GROHE Red przed użyciem po wykonaniu napraw instalacji zasilającej oraz czynności konserwacyjnych; w przypadku nieodpowietrzenia układu mogą pojawiać się silne strumienie pary.**

**Zamknąć zawór kątowy, wyłączyć podgrzewacz i wyciągnąć wtyczkę z gniazdka.**

**Odczekać do schłodzenia się podgrzewacza i armatury. Ustawić dźwignię w położenie otwarcia, aby zlikwidować ciśnienie w podgrzewaczu.**

Skontrolować wszystkie części, oczyścić i ewentualnie wymienić, przesmarować specjalnym smarem do armatury.

**I. Głowica (P)**, zob. strona rozkładana II, rys. [9].

1. Podważyć i wyjąć korek (R) i odkręcić kołek gwintowany (S).
2. Zdjąć dźwignię (O) i kołpak (T).
3. Odkręcić złączkę (U) i wyjąć głowicę (P).

Montaż odbywa się w odwrotnej kolejności.

Podczas montażu głowicy (P) zwrócić uwagę na prawidłowe założenie uszczelek. Wkręcić złączkę (U) i mocno dokręcić.

**II. Perlator**

Wykręcić i oczyścić perlator (13 263), zob. strona rozkładana I.

Montaż odbywa się w odwrotnej kolejności.

**III. Zespół zabezpieczający**

Pojemnościowy podgrzewacz wody GROHE Red jest wyposażony w zespół zabezpieczający. Przy zespole zabezpieczającym (D) można sprawdzić, czy nadmiar wody odpływa bez przeszkód z podgrzewacza przez lejek (C), zob. rys. [4]. Podczas nagrzewania kapie woda, co jest spowodowane zwiększeniem jej objętości.

Zawór spustowy (D2) należy otwierać dwa razy w roku, aby sprawdzić jego drożność. W tym celu otworzyć **ostrożnie** na chwilę zawór spustowy (D2) w kierunku przeciwnym do kierunku ruchu wskazówek zegara, aż woda zacznie wypływać do lejka.

## Serwis

W celu usprawnienia obsługi klienta zalecamy zarejestrowanie produktu na stronie [www.grohe.com](http://www.grohe.com).

Podczas usuwania usterek postępować zgodnie ze wskazówkami zamieszczonymi w tabeli **Usterka / Przyczyna / Środek zaradczy**.

Jeżeli nie uda się usunąć usterki, należy wyciągnąć z gniazda wtyczkę podgrzewacza, aby odłączyć zasilanie napięciem.

Spisać numer serii podgrzewacza znajdujący się na tylnej części urządzenia i skontaktować się z działem obsługi klienta firmy GROHE lub wysłać wiadomość e-mail do infolinii serwisowej firmy GROHE na adres: [TechnicalSupport-HQ@grohe.com](mailto:TechnicalSupport-HQ@grohe.com).

Pojemnościowego podgrzewacza wody GROHE Red nie można naprawiać. Jeżeli wymagana jest naprawa serwisowa, **należy** wymienić kompletny podgrzewacz.

W celu zagwarantowania bezusterkowej eksploatacji urządzenia części instalacji, przez które przepływa gorąca woda, **muszą** być konserwowane co pięć lat przez pracowników działu obsługi klienta firmy GROHE.

Po każdym przeglądzie/konserwacji należy ponownie napęłnić pojemnościowy podgrzewacz wody, zob. rozdz. **Instalacja**.



Datę konserwacji należy wpisać na naklejce konserwacyjnej umieszczonej na podgrzewaczu.

## Części zamienne

zob. strona rozkładana I (\* = akcesoria).

## Pielęgnacja

Wskazówki dotyczące pielęgnacji armatury zamieszczono w załączonej instrukcji pielęgnacji.

## Utylizacja



Urządzenia z tym oznaczeniem **nie** należą do odpadów komunalnych, lecz muszą być osobno utylizowane zgodnie z przepisami obowiązującymi w poszczególnych krajach.

## Usterka / Przyczyna / Środek zaradczy

Usterka	Przyczyna	Środek zaradczy
<b>Woda zbyt zimna</b>	<ul style="list-style-type: none"><li>• Włączony pusty podgrzewacz (miga lampka załączenia)</li><li>• Faza podgrzewania jeszcze niezakończona</li></ul>	<ul style="list-style-type: none"><li>- Napęłnić podgrzewacz, zob. rozdz. <b>Instalacja</b>; zresetować podgrzewacz przez naciśnięcie cienkim trzpieniem przycisku resetującego (V) znajdującego się z tyłu urządzenia, zob. rys. [10]</li><li>- Odczekać maksymalnie 15 minut</li></ul>
<b>Zbyt mały przepływ wody</b>	<ul style="list-style-type: none"><li>• Perlator armatury zabrudzony lub uszkodzony</li><li>• Zawór odcinający nie jest całkowicie otwarty</li><li>• Przydławiony dopływ wody</li></ul>	<ul style="list-style-type: none"><li>- Wymienić perlator, zob. rozdz. <b>Konserwacja</b></li><li>- Otworzyć całkowicie zawory odcinające</li><li>- Sprawdzić przewody zasilające, otworzyć zawór odcinający</li></ul>
<b>Woda się nie gotuje</b>	<ul style="list-style-type: none"><li>• Podgrzewacz nie jest wystarczająco gorący</li></ul>	<ul style="list-style-type: none"><li>- Po włączeniu odczekać ok. 15 minut</li></ul>
<b>Stałe kapanie z zaworu spustowego (D2)</b>	<ul style="list-style-type: none"><li>• Zbyt wysokie ciśnienie wody</li></ul>	<ul style="list-style-type: none"><li>- Kilkakrotnie otworzyć na chwilę zawór spustowy (D2), zob. rys. [4]</li><li>- Jeżeli usterka dalej występuje, zlecić hydraulikowi zamontowanie reduktora ciśnienia w przewodzie zasilającym</li></ul>
<b>Straty wody z podgrzewacza</b>	<ul style="list-style-type: none"><li>• Nieszczelność przyłącza przewodu giętkiego lub zbiornika wewnętrznego</li></ul>	<ul style="list-style-type: none"><li>- Wyłączyć podgrzewacz, wyciągnąć wtyczkę z gniazda i skontaktować się z działem obsługi klienta firmy GROHE</li></ul>
<b>Pryskający, nieregularny strumień</b>	<ul style="list-style-type: none"><li>• Perlator armatury zabrudzony lub uszkodzony</li></ul>	<ul style="list-style-type: none"><li>- Wymienić perlator, zob. rozdz. <b>Konserwacja</b></li></ul>
<b>Nieprzerwany wypływ z armatury</b>	<ul style="list-style-type: none"><li>• Pokrętko nie zamyka</li></ul>	<ul style="list-style-type: none"><li>- Zamknąć główne zawory odcinające, wyłączyć podgrzewacz, wyciągnąć wtyczkę z gniazda i skontaktować się z działem obsługi klienta firmy GROHE</li></ul>



## البيانات التقنية

### البيانات الكهربائية لخزان الماء المغلي:

- التوصيل: مقبس جداري مع موصل تأريض وافي، مؤمن بمصهر A 16
- الإمداد بالطاقة: 230 فولت تيار متردد / 50 هرتز
- استهلاك الطاقة: 2100 واط
- فقد الطاقة في وضع الاستعداد (مشغل): 15 واط
- فقد الطاقة في وضع الاستعداد (مغلق): 1 واط
- نوع الحماية: IPX4

### البيانات الصحية:

- محتوى خزان الماء المغلي: 4 لتر
- الحد الأدنى: 0.05 Mpa (0.5 قضيب)
- - يوصى باستخدام 0.1 - 0.5 Mpa (1 - 5 قضيب)
- ضغط التشغيل: 0.8 Mpa (8 قضيب)
- ضغط الاختبار: 1.6 Mpa (16 قضيب)
- التدفق مع ضغط تدفق 0.3 Mpa (3 قضيب)
- ماء مختلط: الي 10 لتر/دقيقة
- ماء مغلي: حوالي 3.7 لتر/دقيقة

- درجة حرارة الماء المغلي: 100 ° مئوية
- قد تختلف درجة الحرارة الفعلية قليلا نتيجة للضغوط المحيطة المختلفة
- وقت التسخين من 10 ° مئوية حتى 100 ° مئوية: حوالي 15 دقيقة
- سعة التخزين المتوفرة مع 100 ° مئوية: 3 لتر/دقيقة
- أقصى قيمة كلور: 100 ملي جرام/لتر
- طول ربط التركيبات: حد أقصى 60 مم
- وصلة الماء بالخزان: ماء بارد
- وصلة الماء بالتركيبات: ماء بارد من الصمام الزاوي
- ماء بارد من الصمام الزاوي
- ماء مغلي من الخزان

في المناطق التي تتجاوز فيها صلابة الكربونات 12 ° KH يجب استخدام نظام ترشيح مع وحدة إزالة عسر الماء. وبدءا من 14 ° KH يجب تركيب وحدة مبادلة أيونات في خط الإمداد، انظر قطع الغيار الصفحة المطوية I، قطعة رقم: 40 438. يمكن الاستفسار عن درجة صلابة الكربونات وقيمة الكلور من مورد الماء المسنول.

### الترخيص والمطابقة

يتوافق هذا المنتج مع متطلبات توجيهات الاتحاد الأوروبي ذات الصلة.



GROHE Deutschland Vertriebs GmbH  
Zur Porta 9  
D-32457 Porta Westfalica

### التركيبات الكهربائية

- يجب ألا يتم تنفيذ التركيبات الكهربائية إلا من قبل فني تركيب كهربائي متخصص!
- وفي هذا السياق يجب مراعاة اللوائح وفقا لـ VDE 0100 (المتوافقة مع IEC 364-7-701 1984 الجزء 701) واللوائح الوطنية والمحلية!
- غير مسموح باستخدام كبل تمديد بين المقبس ووصلة خزان الماء المغلي.



### تصريح التشغيل

يجب تركيب خزان الماء المغلي GROHE Red مع مجموعة الأمان المرققة. لا ينبغي تشغيل خزان الماء المغلي إلا مع تركيبات الماء المغلي الأصلية الخاصة بـ GROHE Red.

### مجال التطبيق

توفر تركيبات الماء المغلي الخاصة بـ GROHE Red كلا من الماء الساخن المغلي وماء الصنبور الدافئ والبارد. يتدفق الماء المغلي والماء المختلط عبر أنابيب منفصلة في تركيبات GROHE Red ويخرج عبر منطقتين منفصلتين في فوهة تهوية الصنبور. يُستخدم خزان الماء المغلي في تسخين وتخزين ماء الشرب في أنظمة ضغط. يصلح خزان الماء المغلي للتوصيل مع شبكة أنابيب مع ضغط ماء يصل إلى 0.8 Mpa (8 قضيب) كحد أقصى. التوصيل بالماء الساخن غير ممكن.

### معلومات الأمان

هذا الجهاز غير صالح للاستخدام من قبل الأشخاص (بما في ذلك الأطفال) الذين يعانون من انخفاض القدرات الجسدية أو الحسية أو العقلية والذين لا يتمتعون بالخبرة والمعرفة الكافية. يجب مراقبة الأطفال والتأكد من عدم لعبهم بالجهاز. تجنب المخاطر الناجمة عن تلف كبل الإمداد بالطاقة الكهربائية. في حالة وجود أعطال يجب استبدال خزان الماء المغلي من الشركة المنتجة أو من مركز خدمة العملاء التابع لها أو من شخص مؤهل على نفس المستوى. قاييس الشبكة الكهربائية المرفق (قاييس من النوع FE) لا يصلح للاستخدام إلا مع مقاييس تأريض (CEE 7/4). **احترس خطر الاحتراق! الماء المتدفق ماء مغلي.** عند إمالة الصنبور لا تقم أبداً بإمساك طرف الصنبور، لأنه ساخن للغاية.



- يجب توصيل خزان الماء المغلي مع مصدر إمداد بالطاقة مستمر وموصل تأريض وافي.
- يجب ألا يتم التركيب إلا في أماكن مؤمنة ضد الصقيع.
- خزان الماء المغلي يصلح للاستخدام في الأماكن المغلقة فقط.
- يجب وضع خزان الماء المغلي في وضع مستقيم.
- عند تنظيف خزان الماء المغلي والقابس لا تقم برشه بشكل مباشر أو غير مباشر برذاذ الماء.
- غير مسموح بفتح خزان الماء المغلي.
- لا تستخدم إلا قطع الغيار والملحقات الأصلية. استخدام أي أجزاء أخرى يؤدي إلى إلغاء الضمان وعلامة CEE ويمكن أن يتسبب في حدوث إصابات.

عند تفريغ خزان الماء المغلي (لأي سبب)، يجب فصل مجموعة الأمان عن خزان الماء المغلي. قم بقلب خزان الماء المغلي واترك الماء ينساب. نوصي بشدة بعدم تفريغ خزان الماء المغلي! فهناك خطر كبير في تعرض خزان الماء المغلي للضرر.

## التركيب

برجاء مراعاة الأبعاد الموجودة بالصفحة المطوية |.

تجميع التركيبات، انظر الصفحة المطوية II، شكل [1] و [2].  
ضع التركيبات في فتحة حوض الغسيل. وهنا يجب إدخال الخراطيم بشكل فردي.

تنبيه: عن طريق إزالة لوح التثبيت (A) يمكن زيادة طول الربط 15 مم، انظر شكل [1].

توصيل القطعة-T (B) المرفقة بأنبوب الصرف، انظر الشكل [3].

توصيل القمع (C) بالمجرى المتوفر، انظر الشكل [3].

تركيب مجموعة الأمان (D) بالقمع (C)، انظر الشكل [4].

تركيب الخزان مع مراعاة أطوال الخراطيم المتاحة، انظر الشكلين [2] و [5].

لم يتم تجهيز مصدر الإمداد بالطاقة بعد.

يجب غسل شبكة الأنابيب قبل وبعد التركيب بشكل محكم (برجاء مراعاة EN 806)!

توصيل مجموعة الأمان (D)، انظر الأشكال [2] و [4] و [5].

1. قم بتركيب الوصلة المهنية (E)، بالصمام الزاوي - للماء البارد، انظر الشكل [5].  
2. قم بربط خرطوم (F) بمجموعة الأمان (D) مع استخدام حلقات منع التسرب المرفقة ووصلة بالوصلة المهنية (E).

3. قم بتركيب خرطوم الضغط المعلم باللون الأزرق (G) والقادم من الخزان بمجموعة الأمان (D) مع استخدام حلقات منع التسرب المرفقة.

لتجنب حدوث ضغط زائد، ينبغي عدم تغطية صمام تصريف (D2) مجموعة الأمان، انظر الشكل [4].

توصيل التركيبات، انظر الشكلين [2] و [5].

1. قم بربط خرطوم الضغط المعلم باللون الأزرق (H) الخاص بالتركيبات بالوصلة المهنية (E)، انظر الشكل [5].

2. قم بربط خرطوم الضغط المعلم باللون الأحمر (J) المتصل بالتركيبات بالصمام الزاوي - للماء الساخن.

3. قم بتوصيل خرطوم الضغط المعلم بـ (K) 100 °C المتصل بالتركيبات بوصلة (K1) الخزان.

فتح الصمام الزاوي وفحص تسرب الوصلات.

تعبئة الخزان بالماء، انظر الأشكال [4] و [6] و [7].

1. افتح صمام الإيقاف (D1) بمجموعة الأمان (D)، انظر الشكل التفصيلي [4].

2. اسحب زر (L1) مقبض (L) التركيبات للخارج وقم بإدارة المقبض عكس اتجاه عقارب الساعة، انظر الشكل [6].

3. قم بتعبئة الخزان، حتى ينساب الماء من صنبور التركيبات.

4. قم بتجهيز مصدر الإمداد بالطاقة عبر قابس الشبكة الكهربائية (M)، انظر الشكل [7].

5. استمر في ضغط الزر (N) بالخزان لمدة ثابنتين على الأقل، حتى يعمل الخزان. تدل لمبة المراقبة الحمراء (N1)، على أن الخزان يعمل.

هام!

عند التسخين يزداد حجم الماء في الخزان. يجب تقطير الماء الزائد

بقمع (C) مجموعة الأمان (D)، انظر الشكل [4].

هذه العملية تعد ضرورية وطبيعية.

لا ينبغي تركيب أي مقاومات باتجاه المصب في الصنبور سواء كانت في شكل منظمات الفقاعات الهوائية (مثل فوهات التهوية) أو عناصر الحد من التدفق (مثل العناصر الخائفة)، وإلا تعرض الخزان للضرر. تم الانتهاء الآن من تركيب نظام الماء المغلي GROHE Red وأصبح جاهزا للتشغيل.

يجب تدوين تاريخ التركيب على ملصق الصيانة ووضعه في مكان واضح على الخزان



## استخدام التركيبات

تنبيه:

لتجنب الاستخدامات الخاطئة وللحماية من التعرض للإصابات ننصح بوضع اللاصق المرفق.

افتح الذراع (O) لإخراج الماء، انظر الشكل [8].

قم بسحب زر (L1) المقبض (L) للخارج، وقم بإدارة المقبض (L) عكس اتجاه عقارب الساعة واستمر في إدارته، لإخراج الماء المغلي.

ينغلق المقبض (L) تلقائياً.

استمر في الضغط على الزر (N) لمدة ثابنتين على الأقل، لتشغيل أو إيقاف الخزان، انظر الشكل [7].

## الصيانة

عند القيام بتدخلات في شبكة الإمداد الكهربائي أو عند القيام بأعمال الصيانة ينبغي تهوية نظام الماء المغلي GROHE Red، وإلا قد تحدث انفجارات بخارية.

قم بإغلاق الصمام الزاوي، وإطفاء الخزان وسحب قابس الشبكة الكهربائية.

انتظر، حتى يبرد الخزان والتركيبات. افتح الذراع، وفرغ الخزان من الضغط.

افحص جميع الأجزاء، ونظفها، واستبدلها عند الضرورة، وشحمها بشحم معدات خاص.

I. الخرطوشة (P)، انظر الصفحة المطوية II، شكل [9].

1. قم برفع السدادة (R) وفك المسمار الملولب (S).

2. انزع الذراع (P) والغطاء (T).

3. فك الوصلة الملولبة (U) وأخرج الخرطوشة (P).

للتجميع قم بعكس الخطوات السابقة.

عند تركيب الخرطوشة (P) يرجى مراعاة وضعها بشكل سليم على حلقات منع التسرب. اربط الوصلة الملولبة (U) وثبتها بإحكام.

## II. فوهة التهوية

قم بفك فوهة التهوية (13 263) ونظفها، انظر الصفحة المطوية I.

للتجميع قم بعكس الخطوات السابقة.

## III. مجموعة الأمان

يحتوي خزان الماء المغلي GROHE Red على مجموعة أمان.

يمكن من خلال مجموعة الأمان (D) التأكد مما إذا كان الماء الزائد يتدفق بحرية من الخزان عبر القمع (C)، انظر الشكل [4].

أثناء التسخين يخرج الماء الزائد على هيئة قطرات.

يجب تشغيل صمام التصريف (D2) مرتين في العام، لفحص ما إذا كان قد تعرض للانسداد. للقيام بذلك قم بفتح صمام التصريف (D2) قليلاً عكس

اتجاه عقارب الساعة بحدوث حتى ينساب الماء إلى القمع.

## الخدمة

لتحسين خدمة العملاء نوصي بتسجيل المنتج في موقع [www.grohe.com](http://www.grohe.com).  
للتغلب على المشاكل يرجى مراعاة جدول العطل / السبب / العلاج.

إذا لم تتمكن من التغلب على المشكلة، قم بسحب قابس الخزان، لفصل مصدر الإمداد بالطاقة. دون الرقم التسلسلي للخزان من على الجهة الخلفية للجهاز و اتصل بخدمة عملاء GROHE أو تواصل عبر البريد الإلكتروني [TechnicalSupport-HQ@grohe.com](mailto:TechnicalSupport-HQ@grohe.com) بخدمة الخط الساخن الخاصة بشركة GROHE.

لا يمكن إصلاح خزان الماء المغلي GROHE Red. وفي حالة الاحتياج للخدمة يجب استبدال الخزان بالكامل.

لضمان تشغيل خال من الأخطاء يجب صيانة أجزاء الوحدة الموصلة للماء الساخن كل خمس سنوات عن طريق خدمة عملاء GROHE. بعد كل خدمة/صيانة يجب إعادة تعبئة خزان الماء المغلي، انظر فصل التركيب.

يجب تدوين تاريخ الصيانة على ملصق الصيانة على الخزان.



## قطع الغيار

انظر الصفحة المطوية | (\*) = ملحقات خاصة).

## الرعاية

إرشادات الرعاية بهذه التركيبات موجودة بدليل الرعاية المرفق.

## التخلص من الجهاز

الأجهزة المزودة بهذه العلامة لا تنتمي للنفائات المنزلية، بل يتم عزلها والتخلص منها وفقاً للوائح الخاصة بكل بلد.



## العطل / السبب / العلاج

العطل	السبب	العلاج
الماء بارد للغاية	• تم تشغيل الخزان وهو فارغ (لمبة المراقبة تومض) • مرحلة التسخين لم تنتهي بعد	- قم بتعبئة الخزان، انظر فصل التركيب، قم بإعادة ضبط الخزان بالضغط على زر إعادة التعيين (V) الموجود على الجهة الخلفية باستخدام مسمار رفيع، انظر الشكل [10]. - انتظر بحد أقصى 30 دقيقة
كمية الماء منخفضة للغاية	• فوهة تهوية التركيبات متسخة أو تالفة • صمام العزل غير مفتوح بالكامل • الإمداد بالماء منخفض	- استبدل فوهة التهوية، انظر فصل الصيانة - افتح صمامات الإيقاف، وصمامات العزل بالكامل - افحص خطوط الإمداد، وافتح صمام العزل
الماء لا يغلي	• الخزان لم يسخن بالدرجة الكافية بعد	- انتظر حوالي 15 دقيقة بعد التشغيل
صمام التصريف (D2) يقطر بشكل دائم	• ضغط الماء مرتفع للغاية	- افتح صمام التصريف (D2) قليلاً عدة مرات، انظر الشكل [4]. - إذا استمرت المشكلة اطلب من فني تركيب متخصص تركيب وحدة تخفيض ضغط في خط الإمداد
الخزان يفقد الماء	• وصلة الخرطوم أو الوعاء الداخلي غير محكم	- استبدل الخزان، اسحب قابس الشبكة الكهربائية، واتصل بخدمة عملاء GROHE
شعاع الماء المتدفق غير منتظم	• فوهة تهوية التركيبات متسخة أو تالفة	- استبدل فوهة التهوية، انظر فصل الصيانة
التركيبات تعمل دون انقطاع	• المقبض لا ينغلق	- أغلق صمامات العزل، استبدل الخزان، اسحب قابس الشبكة الكهربائية، واتصل بخدمة عملاء GROHE



## Αδεια λειτουργίας

Ο συσσωρευτής καυτού νερού GROHE Red θα πρέπει να συναρμολογηθεί μαζί με τη συνοδευτική ομάδα ασφαλείας. Ο συσσωρευτής καυτού νερού επιτρέπεται να χρησιμοποιηθεί μόνο με τα γνήσια εξαρτήματα ζεστού νερού GROHE Red.

## Πεδίο εφαρμογής

Τα εξαρτήματα καυτού νερού GROHE Red παρέχουν καυτό νερό, αλλά και ζεστό και κρύο νερό. Το καυτό νερό και το νερό μίξης ρέει από ξεχωριστούς σωλήνες στα εξαρτήματα GROHE Red και εξέρχεται στο φίλτρο από δύο ξεχωριστές εξόδους. Ο συσσωρευτής καυτού νερού χρησιμεύει στη θέρμανση και αποθήκευση του πόσιμου νερού σε συστήματα πίεσης. Ο συσσωρευτής καυτού νερού είναι κατάλληλος για τη σύνδεση σε ένα δίκτυο αγωγών με πίεση νερού ως 0,8 MPa (8 bar). Η σύνδεση στο ζεστό νερό **δεν** είναι εφικτή.

## Πληροφορίες ασφαλείας



Αυτή η συσκευή δεν προορίζεται για τη χρήση από άτομα (και παιδιά) με περιορισμένη αντιληπτικότητα και φυσικές ή ηνευματικές ικανότητες καθώς και άτομα με ελλιπή εμπειρία και γνώσεις. Τα παιδιά θα πρέπει να βρίσκονται υπό επίβλεψη ώστε να διασφαλιστεί ότι δεν θα παίζουν με τη συσκευή.



Αποφύγετε τους κινδύνους από τα φθαρμένα καλώδια τροφοδοσίας τάσης. Εάν ο συσσωρευτής καυτού νερού έχει υποστεί ζημιές, θα πρέπει να αντικατασταθεί από τον κατασκευαστή, το τμήμα εξυπηρέτησης πελατών αυτού ή αντίστοιχα από ένα εξουσιοδοτημένο πρόσωπο.



Το συνοδευτικό φιν (ακροδέκτης τύπου EF) προορίζεται αποκλειστικά και μόνο για τη χρήση σε πρίζες σούκο (CEE 7/4).



**Προσοχή, κίνδυνος εγκαυμάτων!** Το εξερχόμενο νερό είναι καυτό. Για να περιστρέψετε την εκροή **δεν θα πρέπει σε καμία περίπτωση να πιάσετε το άκρο της εκροής**, αφού είναι εξαιρετικά θερμό.

- Ο συσσωρευτής καυτού νερού θα πρέπει να είναι μόνιμα συνδεδεμένος με την τροφοδοσία ρεύματος με αγωγό προστασίας.
- Η εγκατάσταση επιτρέπεται να γίνει μόνο σε χώρους που προστατεύονται από παγετό.
- Ο συσσωρευτής καυτού νερού προορίζεται αποκλειστικά και μόνο για χρήση σε κλειστούς χώρους.
- Ο συσσωρευτής καυτού νερού θα πρέπει να τοποθετηθεί σε κατακόρυφη θέση.
- Στον καθαρισμό ο συσσωρευτής καυτού νερού και ο ακροδέκτης **δεν** πρέπει να έρθουν άμεσα ή έμμεσα σε επαφή με νερό.
- Ο συσσωρευτής καυτού νερού **δεν** πρέπει να ανοιχθεί.
- **Χρησιμοποιείτε μόνο γνήσια ανταλλακτικά** και πρόσθετα εξαρτήματα. Η χρήση άλλων εξαρτημάτων συνεπάγεται την ακύρωση της εγγύησης και του σήματος CE ενώ μπορεί να οδηγήσει σε τραυματισμούς.

Εάν (για κάποιο λόγο) θα πρέπει να εκκενωθεί ο συσσωρευτής καυτού νερού θα πρέπει να αποσυνδεθεί η ομάδα ασφαλείας από το συσσωρευτή καυτού νερού. Γυρίστε το συσσωρευτή καυτού νερού για να αδειάσετε το νερό.

**Ωστόσο δεν σας συνιστούμε να αδειάσετε το συσσωρευτή καυτού νερού!** Υπάρχει σημαντικός κίνδυνος να προκληθούν ζημιές στο συσσωρευτή καυτού νερού.

## Τεχνικά στοιχεία

### Ηλεκτρικά στοιχεία του συσσωρευτή καυτού νερού:

- Σύνδεση: Πρίζα τοίχου με αγωγό προστασίας, με ασφάλεια 16 A
- Τάση τροφοδοσίας: 230 V AC/50 Hz
- Λήψη ισχύος: 2100 W
- Απώλεια ισχύος σε αναμονή (ενεργοποιημένος): 15 W
- Απώλεια ισχύος σε αναμονή (απενεργοποιημένος): 1 W
- Βαθμός προστασίας: IPX4

### Υγειονομικά-τεχνικά στοιχεία:

- Χωρητικότητα συσσωρευτή καυτού νερού: 4 l
- Πίεση ροής:
  - ελάχιστη 0,05 MPa (0,5 bar)
  - συνιστώμενη 0,1 – 0,5 MPa (1 – 5 bar)
- Πίεση λειτουργίας: μέγιστη 0,8 MPa (8 bar)
- Πίεση ελέγχου: 1,6 MPa (16 bar)
- Παροχή σε πίεση ροής 0,3 MPa (3 bar)
  - Νερό μίξης: περ. 10 l/min
  - Καυτό νερό: περ. 3,7 l/min
- Θερμοκρασία καυτού νερού: 100 °C  
Η πραγματική θερμοκρασία μπορεί να διαφέρει ελάχιστα λόγω διαφορετικών πιέσεων περιβάλλοντος
- Χρόνος θέρμανσης από 10 °C σε 100 °C: περ. 15 λεπτά
- Διαθέσιμη χωρητικότητα συσσώρευσης στους 100 °C: 3 l/min
- Διαθέσιμη χωρητικότητα συσσώρευσης στους 60 °C: 11 l/min
- Μέγ. περιεκτικότητα χλωρίου: 100 mg/l
- Μήκος στήριξης των εξαρτημάτων: έως 60mm
- Σύνδεση νερού στο συσσωρευτή: Κρύο νερό
- Σύνδεση νερού στα εξαρτήματα: Κρύο νερό από τη γωνιακή βαλβίδα  
Ζεστό νερό από τη γωνιακή βαλβίδα  
Καυτό νερό από το συσσωρευτή

Σε περιοχές με σκληρότητα ανθρακικών αλάτων πάνω από 12 °KH θα πρέπει να χρησιμοποιηθεί ένα σύστημα φίλτρων με αποσκληρυντή νερού.

Για σκληρότητα πάνω από 14 °KH θα πρέπει να τοποθετηθεί επιπλέον κι ένας ιονιστής στη γραμμή τροφοδοσίας, βλ.επε ανταλλακτικά, αναδιπλούμενη σελίδα I, Αρ. παραγωγής: 40 438.

Μπορείτε να ενημερωθείτε για τη σκληρότητα ανθρακικών αλάτων και την περιεκτικότητα σε χλώριο από την εταιρία ύδρευσης της περιοχής σας.

## Έγκριση και συμβατότητα

**CE** Αυτό το προϊόν πληροί τις προδιαγραφές των αντίστοιχων οδηγιών της ΕΕ.

Τα πιστοποιητικά συμβατότητας μπορείτε να τα προμηθευθείτε από την εξής διεύθυνση:

### GROHE Deutschland Vertriebs GmbH

Zur Porta 9  
D-32457 Porta Westfalica

## Ηλεκτρική εγκατάσταση



**Η ηλεκτρική εγκατάσταση επιτρέπεται να γίνει μόνο από ειδικευμένο ηλεκτρολόγο. Θα πρέπει να τηρηθούν οι προδιαγραφές κατά IEC 364-7-701 1984 (αντιστ. VDE 0100 Μέρος 701) καθώς και όλες οι τοπικές και εθνικές διατάξεις!**

- Η τοποθέτηση καλωδίου προέκτασης ανάμεσα στην πρίζα και τη σύνδεση συσσωρευτή καυτού νερού **δεν** επιτρέπεται.



## Εγκατάσταση

Προσέξτε το διαστασιολόγιο στην αναδιπλούμενη σελίδα I.

**Τοποθέτηση εξαρτημάτων**, βλέπε αναδιπλούμενη σελίδα II, εικ. [1] και [2].

Τοποθετήστε τα εξαρτήματα στην οπή του νεροχύτη.

Οι εύκαμπτοι σωλήνες πρέπει να περαστούν ένας-ένας.

**Παρατήρηση:** Αν αφαιρέσετε την σταθεροποιητική πλάκα (A), μπορεί να αυξηθεί το μήκος στήριξης κατά 15mm βλέπε εικ.[1].

**Συνδέστε το συνοδευτικό εξάρτημα T (B) στον αγωγό αποχέυσης**, βλέπε εικ. [3].

**Συνδέστε τη χοάνη (C) στην υπάρχουσα εκροή**, βλέπε εικ. [3].

**Τοποθετήστε την ομάδα ασφαλείας (D) στη χοάνη (C)**, βλέπε εικ. [4].

**Τοποθετήστε το συσσωρευτή λαμβάνοντας υπόψη τα διαθέσιμα μήκη σωληνώσεων**, βλέπε εικ. [2] και [5]. Μη αποκαθιστάτε **ακόμα** την τροφοδοσία τάσης.

**Ξεπλύνετε καλά το σύστημα σωληνώσεων πριν και μετά την εγκατάσταση** (σύμφωνα με τις προδιαγραφές EN 806)!

**Συνδέστε την ομάδα ασφαλείας (D)**, βλέπε εικ. [2], [4] και [5].

1. Τοποθετήστε τη διάταξη προσαρμογής (E) στη γωνιακή βαλβίδα κρύου νερού, βλέπε εικ. [5].
2. Βιδώστε το σπирάλ (F) χρησιμοποιώντας τις συνοδευτικές τσιμούχες στην ομάδα ασφαλείας (D) και συνδέστε το στη διάταξη προσαρμογής (E).
3. Συνδέστε τον **μπλε** μαρκαρισμένο σωλήνα πίεσης (G) του συσσωρευτή στην ομάδα ασφαλείας (D) χρησιμοποιώντας τις συνοδευτικές τσιμούχες.



Για να μην μπορεί να δημιουργηθεί υπερπίεση, η βαλβίδα εκροής (D2) της ομάδας ασφαλείας δεν πρέπει να είναι καλυμμένη, βλέπε εικ. [4].

**Κλείστε τα εξαρτήματα**, βλέπε εικ. [2] και [5].

1. Βιδώστε το **μπλε** μαρκαρισμένο σπирάλ πίεσης (H) των εξαρτημάτων στην διάταξη προσαρμογής (E), βλέπε εικ. [5].
2. Βιδώστε το **κόκκινο** σπирάλ πίεσης (J) των εξαρτημάτων στη γωνιακή βαλβίδα ζεστού νερού.
3. Συνδέστε το σπирάλ πίεσης με την ένδειξη **100 °C** (K) των εξαρτημάτων στη σύνδεση (K1) του συσσωρευτή.

**Ανοίξτε τη γωνιακή βαλβίδα και ελέγξτε τη στεγανότητα των συνδέσεων.**

**Πλήρωση του συσσωρευτή με νερό**, βλέπε εικ. [4], [6] και [7].

1. Ανοίξτε τη βαλβίδα διακοπής λειτουργίας (D1) στην ομάδα ασφαλείας (D), βλέπε λεπτομέρεια εικ. [4].
2. Τραβήξτε το πλήκτρο (L1) της λαβής (L) των εξαρτημάτων προς τα έξω και γυρίστε τη λαβή αριστερόστροφα, βλέπε εικ. [6].
3. Γεμίστε το συσσωρευτή μέχρι το νερό να εξέρχεται από την εκροή των εξαρτημάτων.
4. Αποκαταστήστε την τροφοδοσία τάσης από το φως (M), βλέπε εικ. [7].
5. Κρατήστε το πλήκτρο (N) του συσσωρευτή πιεσμένο για τουλάχιστον 2 δευτερόλεπτα για να ενεργοποιήσετε το συσσωρευτή. Η κόκκινη λυχνία ελέγχου (N1) δείχνει ότι ο συσσωρευτής είναι ενεργοποιημένος.

## Σημαντικό!

**Κατά τη θέρμανση ο όγκος νερού διαστέλλεται μέσα στο συσσωρευτή. Το νερό διαστολής θα πρέπει να στάζει από τη χοάνη (C) της ομάδας ασφαλείας (D)**, βλέπε εικ. [4].

Είναι μία απαραίτητη και φυσιολογική διαδικασία.

**Στην εκροή δεν επιτρέπεται να τοποθετηθούν μετέπειτα αντιστάσεις (π.χ. φίλτρα) και στοιχεία που μειώνουν τη ροή (π.χ. στοιχεία περιορισμού), αλλιώς ο συσσωρευτής θα υποστεί φθορές.**

**Η εγκατάσταση έχει ολοκληρωθεί και το σύστημα καυτού νερού GROHE Red είναι έτοιμο προς λειτουργία.**



Η ημερομηνία της εγκατάστασης θα πρέπει να αναγράφεται στο αυτοκόλλητο συντήρησης το οποίο τοποθετείται σε ορατό σημείο επάνω στο συσσωρευτή.

## Χειρισμός εξαρτημάτων

### Παρατήρηση:

Για την αποφυγή λανθασμένου χειρισμού και για την προστασία από τραυματισμούς προτείνουμε την τοποθέτηση του συνημμένου αυτοκόλλητου.

**Ανοίξτε το μοχλό (O)** για να πάρετε νερό, βλέπε εικ. [8].

**Τραβήξτε το πλήκτρο (L1) της λαβής (L)** προς τα έξω, γυρίστε τη λαβή (L) αριστερόστροφα και κρατήστε την σ' αυτή τη θέση για να πάρετε καυτό νερό. Η λαβή (L) κλείνει αυτόματα.

**Κρατήστε το πλήκτρο (N)** πιεσμένο για τουλάχιστον 2 δευτερόλεπτα για να ενεργοποιήσετε ή να απενεργοποιήσετε το συσσωρευτή, βλέπε εικ. [7].

## Συντήρηση



**Εάν γίνουν επεμβάσεις στο σύστημα τροφοδοσίας ή εάν εκτελεστούν εργασίες συντήρησης θα πρέπει το σύστημα καυτού νερού GROHE Red να εξεαρωθεί πριν από τη χρήση, διαφορετικά μπορεί να εκτοξευθεί ατμός από τη συσκευή.**

**Κλείστε τη γωνιακή βαλβίδα, απενεργοποιήστε το συσσωρευτή και αποσυνδέστε το φως.**

**Περιμένετε μέχρι να κρυώσει ο συσσωρευτής και τα εξαρτήματα. Ανοίξτε το μοχλό για να εκτονώσετε την πίεση από το συσσωρευτή.**

Ελέγξτε όλα τα εξαρτήματα, καθαρίστε τα, αν χρειάζεται, αντικαταστήστε τα και λιπάνετε τα με ειδικό γράσο για μπαταρίες.

**I. Μηχανισμός (P)**, βλέπε αναδιπλούμενη σελίδα II, εικ. [9].

1. Αφαιρέστε την τάπα (R) και ξεβιδώστε τον κοχλιωτό πείρο (S).
2. Αφαιρέστε το μοχλό (P) και την τάπα (T).
3. Λύστε τη βιδωτή σύνδεση (U) και βγάλτε το μηχανισμό (P).

Η συναρμολόγηση πρέπει να γίνει με την αντίστροφη σειρά.

Στην τοποθέτηση του μηχανισμού (P) φροντίστε για την καλή θέση των μονώσεων. Βιδώστε τον κοχλιωτό δακτύλιο (U) και σφίξτε τον καλά.

### II. Φίλτρο

Ξεβιδώστε το ρυθμιζόμενο φίλτρο (13 263) και καθαρίστε το, βλ. αναδιπλούμενη σελίδα I.

Η συναρμολόγηση πρέπει να γίνει με την αντίστροφη σειρά.

### III. Ομάδα ασφαλείας

Ο συσσωρευτής καυτού νερού GROHE Red περιλαμβάνει μία ομάδα ασφαλείας. Από την ομάδα ασφαλείας (D) μπορείτε να ελέγξετε εάν το νερό διαστολής μπορεί να εκρεύσει ανεμπόδιστα από τη χοάνη (C), βλέπε εικ. [4]. Κατά τη θέρμανση το νερό διαστολής στάζει.

Η βαλβίδα εκροής (D2) θα πρέπει να πιέζεται δύο φορές το χρόνο ώστε να ελέγχεται εάν έχει βουλώσει. Ανοίξτε τη βαλβίδα εκροής (D2) **προσεκτικά** περιστρέφοντας αριστερόστροφα μέχρι να αρχίζει να εξέρχεται το νερό από τη χοάνη.

## Σέρβις

Για τη βελτίωση του σέρβις προτείνουμε να δηλώσετε το προϊόν στο [www.grohe.com](http://www.grohe.com).

Για την αποκατάσταση των προβλημάτων ανατρέξτε στον πίνακα **Βλάβες/Αιτίες/Αντιμετώπιση**.

Εάν το πρόβλημα δεν μπορεί να αποκατασταθεί, τραβήξτε το φινις του συσσωρευτή για να διακόψετε την τροφοδοσία τάσης. Καταγράψτε τον σειριακό αριθμό του συσσωρευτή που υπάρχει στην πίσω πλευρά της συσκευής και απευθυνθείτε στο Σέρβις Πελατών της GROHE ή επικοινωνήστε μέσω email με τη γραμμή υποστήριξης της GROHE στο [TechnicalSupport-HQ@grohe.com](mailto:TechnicalSupport-HQ@grohe.com).

Ο συσσωρευτής καυτού νερού GROHE Red δεν μπορεί να επισκευαστεί. Σε περίπτωση βλάβης **πρέπει** να αντικατασταθεί ολόκληρος ο συσσωρευτής.

Για να εξασφαλιστεί η απρόσκοπτη λειτουργία **θα πρέπει** να συντηρούνται από το Σέρβις της GROHE κάθε πέντε χρόνια όλα τα εξαρτήματα που φέρουν καυτό νερό.

Μετά από κάθε συντήρηση θα πρέπει ο συσσωρευτής καυτού νερού να πληρωθεί πάλι με νερό, βλέπε Κεφάλαιο **Εγκατάσταση**.



Η ημερομηνία της συντήρησης θα πρέπει να συμπληρωθεί στο αυτοκόλλητο συντήρησης του συσσωρευτή.

## Ανταλλακτικά

βλ. αναδιπλούμενη σελίδα I (\* = προαιρετικός εξοπλισμός).

## Περιποίηση

Τις οδηγίες που αφορούν την περιποίηση αυτής της μπαταρίας μπορείτε να τις πάρετε από τις συνημμένες οδηγίες περιποίησης.

## Απόρριψη



Οι συσκευές μ' αυτή τη σήμανση **δεν** μπορούν να απορριφθούν στα οικιακά απορρίμματα αλλά να απορριφθούν ξεχωριστά σύμφωνα με τους ισχύοντες κανονισμούς.

## Βλάβη/Αιτία/Αντιμετώπιση

Βλάβη	Αιτία	Αντιμετώπιση
Το νερό είναι πολύ κρύο	<ul style="list-style-type: none"><li>• Ο άδειος συσσωρευτής έχει ενεργοποιηθεί (η λυχνία ελέγχου ενεργοποίησης αναβοσβήνει)</li><li>• Η φάση προθέρμανσης δεν έχει ολοκληρωθεί</li></ul>	<ul style="list-style-type: none"><li>- Γεμίστε το συσσωρευτή, βλέπε Κεφάλαιο <b>Εγκατάσταση</b> Επαναφέρετε το συσσωρευτή πιέζοντας το πλήκτρο επαναφοράς (V) που υπάρχει στην πίσω πλευρά με ένα λεπτό μολύβι ή στυλό, βλέπε εικ. [10]</li><li>- Περιμένετε μέχρι και 15 λεπτά</li></ul>
Μειωμένη ποσότητα νερού	<ul style="list-style-type: none"><li>• Το φίλτρο των εξαρτημάτων είναι λερωμένο ή έχει υποστεί βλάβη</li><li>• Η βαλβίδα απομόνωσης δεν ανοίγει τελείως</li><li>• Μειωμένη τροφοδοσία νερού</li></ul>	<ul style="list-style-type: none"><li>- Αντικατάσταση φίλτρου, βλέπε Κεφάλαιο <b>Συντήρηση</b></li><li>- Βαλβίδες αποκλεισμού, ανοίξτε τις βαλβίδες αποκλεισμού</li><li>- Ελέγξτε τους αγωγούς παροχής, ανοίξτε τις βαλβίδες αποκλεισμού</li></ul>
Το νερό δεν βράζει	<ul style="list-style-type: none"><li>• Ο συσσωρευτής δεν έχει ζεσταθεί αρκετά</li></ul>	<ul style="list-style-type: none"><li>- Μετά την ενεργοποίηση περιμένετε περ. 15 λεπτά</li></ul>
Η βαλβίδα εκροής (D2) στάζει συνεχώς	<ul style="list-style-type: none"><li>• Πολύ υψηλή πίεση νερού</li></ul>	<ul style="list-style-type: none"><li>- Ανοίξτε για λίγο τη βαλβίδα εκροής (D2), βλέπε εικ. [4]</li><li>- Εάν το πρόβλημα παραμένει ζητήστε από έναν ειδικευμένο τεχνικό να τοποθετήσει μία βαλβίδα μείωσης της πίεσης στη γραμμή τροφοδοσίας</li></ul>
Διαρροή νερού από το συσσωρευτή	<ul style="list-style-type: none"><li>• Διαρροή από τη σύνδεση του σπινάλ ή το εσωτερικό δοχείο</li></ul>	<ul style="list-style-type: none"><li>- Κλείστε το συσσωρευτή, τραβήξτε το φινις και απευθυνθείτε στο Σέρβις της Grohe</li></ul>
Ανομοίμορφη δέσμη νερού	<ul style="list-style-type: none"><li>• Το φίλτρο των εξαρτημάτων είναι λερωμένο ή έχει υποστεί βλάβη</li></ul>	<ul style="list-style-type: none"><li>- Αντικατάσταση φίλτρου, βλέπε Κεφάλαιο <b>Συντήρηση</b></li></ul>
Τα εξαρτήματα λειτουργούν αδιάκοπα	<ul style="list-style-type: none"><li>• Η λαβή δεν κλείνει</li></ul>	<ul style="list-style-type: none"><li>- Κλείστε τη βαλβίδα απομόνωσης, κλείστε το συσσωρευτή, τραβήξτε το φινις και απευθυνθείτε στο Σέρβις της Grohe</li></ul>



## Povolení k provozu

Zásobník vroucí vody GROHE Red se musí montovat s příloženou bezpečnostní skupinou.

Zásobník vroucí vody se smí provozovat jen v kombinaci s originální armaturou pro vroucí vodu GROHE Red.

## Oblast použití

Armatura pro vroucí vodu GROHE Red dodává jak vroucí vodu tak i horkou a studenou vodovodní vodu. Vroucí a smíšená voda protéká separátními potrubími do armatury GROHE Red a vytéká ze dvou separátních okruhů v perlátoru. Zásobník vroucí vody slouží na ohřívání a akumulování pitné vody v tlakových systémech. Zásobník vroucí vody je vhodný k připojení do potrubní sítě s tlakem vody maximálně 0,8 MPa (8 barů).

Připojení do rozvodu teplé vody **není** možné.

## Bezpečnostní informace



Toto zařízení není určeno pro použití osobami (včetně dětí) s omezenými fyzickými, sensorickými či duševními schopnostmi a nedostatečnými zkušenostmi a znalostmi.

Děti musejí být pod dozorem, aby bylo zajištěno, že se nehrají se zařízením.



Zabraňte nebezpečí úrazu následkem poškozeného kabelu napájecího síťového napětí. Poškozený zásobník vroucí vody se musí nechat vyměnit prostřednictvím výrobce, příslušné servisní služby výrobce nebo prostřednictvím kvalifikovaného odborníka.



Příložená síťová zástrčka (zástrčka typu EF) je určená výlučně pro připojení do elektrických zásuvek Schuko (CEE 7/4).



**Pozor - nebezpečí opaření!** Vytékající voda je vroucí. Při otáčení výtokového hrdla **v žádném případě neuchopte konec výtokového hrdla**, protože tento je velmi horký.

- Pro trvalé připojení zásobníku vroucí vody do napájecího síťového napětí se musí zásobník uzemnit ochranným kabelem.
- Toto zařízení je určeno pouze pro instalaci do místností chráněných proti mrazu.
- Zásobník vroucí vody je učen výhradně pro použití v uzavřených místnostech.
- Zásobník vroucí vody se musí umístit ve svislé poloze.
- Zásobník vroucí vody a síťová zástrčka se při čištění v žádném případě **nesmí** přímo či nepřímo ostříkat vodou.
- Zásobník vroucí vody se nesmí otevírat.
- Používejte **pouze originální náhradní díly a příslušenství**. Při použití jiných, neoriginálních dílů neplatí záruka a CE-certifikace, kromě toho hrozí nebezpečí úrazu.

Pokud se bude muset zásobník vroucí vody (z jakéhokoli důvodu) vyprázdnit, musí se ze zásobníku vroucí vody odpojit bezpečnostní skupina. Zásobník vroucí vody otočte a vodu nechejte vytéct.

**Zásobník vroucí vody však v každém případě nedoporučujeme vyprazdňovat! Hrozí tím zvýšené riziko poškození zásobníku vroucí vody.**

## Technické údaje

### Elektrické údaje zásobníku vroucí vody:

- Připojka: Nástěnná el. zásuvka s ochranným uzemňovacím vedením, se zajištěním přes 16 A pojistku
- Napájecí napětí: 230 V AC/50 Hz
- Příkon: 2100 W
- Ztrátový výkon - Standby (zapnuto): 15 W
- Ztrátový výkon - Standby (vypnuto): 1 W
- Druh el. ochrany: IPX4

### Zdravotně technické údaje:

- Objem zásobníku vroucí vody: 4 l
- Proudový tlak:
  - min. 0,05 MPa (0,5 barů)
  - doporučeno 0,1 – 0,5 MPa (1 – 5 barů)
- Provozní tlak: max. 0,8 MPa (8 barů)
- Zkušební tlak: 1,6 MPa (16 barů)
- Průtok při proudovém tlaku 0,3 MPa (3 bary)
  - smíšená voda: cca 10 l/min
  - vroucí voda: cca 3,7 l/min
- Teplota vroucí vody: 100 °C  
Skutečná teplota se může z důvodu rozdílných okolních tlaků nepatrně odlišovat
- Doba ohřevu z 10 °C na 100 °C: cca 15 min
- Dispoziční objem zásobníku při 100 °C: 3 l/min
- Max. obsah chloru: 100 mg/l
- Upínací délka armatury: max. 60mm
- Připojení vody do zásobníku: Studená voda
- Připojení vody do armatury: Studená voda z rohového ventilu  
Teplá voda z rohového ventilu  
Vroucí voda ze zásobníku

V oblastech s karbonátovou tvrdostí vody nad 12 °KH se musí použít filtrační systém se změkčováním vody.

Při tvrdosti vody nad 14 °KH se musí navíc namontovat ionizátor se zásobovacím vedením, viz náhradní díly, skládací strana I, obj. č.: 40 438.

Na parametry karbonátové tvrdosti a obsahu chloru se nutno dotázat u příslušného vodárenského podniku.

## Schválení a konformita výrobku



Tento výrobek splňuje všechny požadavky příslušných směrnic EU.

Prohlášení o shodě výrobku lze na požádání obdržet na následující adrese:

### GROHE Deutschland Vertriebs GmbH

Zur Porta 9

D-32457 Porta Westfalica

## Elektrická instalace



**Elektrickou instalaci smí provést pouze kvalifikovaný elektroinstalatér! Přitom je nutno respektovat předpisy IEC 364-7-701 1984 (odpovídá VDE 0100 část 701), jakož i všechny platné národní předpisy a normy pro elektrickou instalaci!**

- Pro propojení elektrické zásuvky s přípojkou na zásobníku vroucí vody **není** dovoleno použít prodlužovací kabel.

## Instalace

Dodržujte kótované rozměry na skládací straně I.

**Montáž armatury**, viz skládací strana II, obr. [1] a [2].

Armaturu nasadíte do otvoru v dřezu. Hadice přitom prostrčte jednotlivě.

**Informace:** Vyjmutím stabilizační desky (A) lze zvětšit upínací délku o 15mm, viz obr. [1].

**Přiložený T-kus (B) připojte na odtokové potrubí**, viz obr. [3].

**Na příslušný odtok připojte trychtýř (C)**, viz obr. [3].

**Na trychtýř (C) namontujte bezpečnostní skupinu (D)**, viz obr. [4].

**Při instalaci zásobníku zohledněte danou délku hadic**, viz obr. [2] a [5].

Napájecí síťové napětí **ještě nezapojujte**.

**Potrubní systém před a po instalaci důkladně propláchněte** (dodržujte normu EN 806)!

**Připojte bezpečnostní skupinu (D)**, viz obr. [2], [4] a [5].

1. Adaptér (E) namontujte na rohový ventil studené vody, viz obr. [5].
2. Hadici (F) s použitím přiložených těsnění našroubujte na bezpečnostní skupinu (D) a připojte na adaptér (E).
3. Tlakovou hadici (G) ze zásobníku označenou **modrou** barvou namontujte spolu s přiloženými těsněními na bezpečnostní skupinu (D).



Aby se zabránilo přetlaku, nesmí být zakryty vypouštěcí ventil (D2) bezpečnostní skupiny, viz obr. [4].

**Připojení armatury**, viz obr. [2] a [5].

1. Tlakovou hadici (H) armatury označenou **modrou** barvou (A) našroubujte na adaptér (E), viz obr. [5].
2. **Červenou barvou** označenou tlakovou hadici (J) armatury našroubujte na rohový ventil teplé vody.
3. Tlakovou hadici (K) armatury označenou **100 °C** připojte na přípojku (K1) zásobníku.

**Otevřete rohový ventil a zkontrolujte těsnost spojů.**

**Naplnění zásobníku vodou**, viz obr. [4], [6] a [7].

1. Na bezpečnostní skupině (D) otevřete uzavírací ventil (D1), viz detail na obr. [4].
2. Tlačítko (L1) ovladače (L) armatury vytáhněte směrem ven a ovladač otočte proti směru točení hodinových ruček, viz obr. [6].
3. Zásobník naplníte tak, aby voda začala vytékat výtokovým hrdlem armatury.
4. Zasadutím síťové zástrčky (M) přiveďte napájecí napětí, viz obr. [7].
5. Pro zapnutí zásobníku stlačte tlačítko (N) na zásobníku a podržte stlačené minimálně 2 sekundy. Zapnutí zásobníku signalizuje červená kontrolka (N1).

### Důležité!

**Při ohřívání vody dochází k zvětšování objemu vody v zásobníku. Zvětšený objem vody musí odkapat do trychtýře (C) bezpečnostní skupiny (D)**, viz obr. [4].

**Toto je nutný a zcela přirozený proces.**

**Na výtokové hrdlo se nesmějí dodatečně připojit žádné další hydraulické odpory, které jsou založeny na principu obohacování vody vzduchem (např. perlátory) nebo jednotky za účelem redukce průtoku (škrťací elementy), jinak může dojít k poškození zásobníku.**

**Systém na přípravu vroucí vody GROHE Red je nyní definitivně nainstalován a připraven k provozu.**



Datum instalace se musí zapsat na nálepku pro sledování intervalů údržby a nalepit na zásobník.

## Obsluha armatury

### Upozornění:

Aby se zabránilo chybné obsluze a možnému zranění doporučujeme nalepit přiloženou nálepku.

Za účelem odběru vody otevřete **páku (O)**, viz obr. [8].

Za účelem odběru vroucí vody vytáhněte směrem ven **tlačítko (L1) ovladače (L)**, ovladač (L) otočte proti směru točení hodinových ruček a držte. Ovladač (L) se automaticky uzavře.

Pro zapnutí nebo vypnutí zásobníku stlačte **tlačítko (N)** a podržte stlačené minimálně 2 sekundy, viz obr. [7].

## Údržba



**V případě zásahu do vodovodní sítě nebo při údržbě se musí systém na přípravu vroucí vody GROHE Red před použitím odvzdušnit, jinak může dojít k vytržknutí vodní páry.**

**Uzavřete rohový ventil, vypněte zásobník a vytáhněte síťovou zástrčku.**

**Vyčkejte, až zásobník a armatura vychladne. Otevřete páku, aby se vyrovnal přetlak v zásobníku.**

Všechny díly zkontrolujte, vyčistěte, příp. vyměňte a namažte speciálním mazivem pro armatury.

**I. Kartuše (P)**, viz skládací strana II, obr. [9].

1. Vypáčte zátku (R) a uvolněte závitový kolík (S).
2. Sejměte páku (O) a krytku (T).
3. Uvolněte šroubení (U) a vyjměte kartuši (P).

Montáž se provádí v opačném pořadí.

Při montáži kartuše (P) dbejte na správné nasazení těsnění. Zašroubujte šroubení (U) a pevně dotáhněte.

**II. Perlátor**

Perlátor (13 263) vyšroubujte a vyčistěte, viz skládací strana I.

Montáž se provádí v opačném pořadí.

**III. Bezpečnostní skupina**

Zásobník vroucí vody GROHE Red obsahuje bezpečnostní skupinu. Na bezpečnostní skupině (D) lze kontrolovat, zda zvětšený objem vody bez problémů odtéká ze zásobníku přes trychtýř (C), viz obr. [4].

Při ohřívání vody odkapává zvětšený objem vody ze zásobníku.

Vypouštěcí ventil (D2) se musí za účelem kontroly správné funkce (zda není ucpaný), dvakrát za rok aktivovat. K tomu účelu se musí vypouštěcí ventil (D2) **opatrně** krátce otevřít proti směru točení hodinových ruček, až začne voda vytékat přes trychtýř.

## Servis

Za účelem zkvalitnění servisní služby doporučujeme registraci produktu na stránce [www.grohe.com](http://www.grohe.com).

Při odstraňování problémů postupujte podle tabulky **Závada/Příčina/Odstranění**.

Pokud problém není možné odstranit, vytáhněte síťovou zástrčku zásobníku, aby se odpojilo napájecí síťové napětí. Ze zadní strany přístroje si odepište sériové číslo zásobníku a obraťte se na servisní službu GROHE nebo prostřednictvím e-mailu na stálou servisní linku společnosti GROHE na adresu [TechnicalSupport-HQ@grohe.com](mailto:TechnicalSupport-HQ@grohe.com).

Zásobník vroucí vody GROHE Red nelze opravovat. V případě nutnosti opravy se **musí** vyměnit kompletní zásobník.

Pro zajištění bezporuchového provozu se **musejí** všechny součásti, přicházející do styku s vroucí vodou každých 5 let kontrolovat prostřednictvím Servisní služby GROHE.

Po každém servisu/údržbě se musí zásobník vroucí vody opět naplnit, viz kapitola **Instalace**.



Datum údržby se musí zapsat na nálepku pro sledování intervalů údržby.

## Náhradní díly

viz skládací strana I (\* = zvláštní příslušenství).

## Ošetřování

Pokyny k ošetřování této armatury jsou uvedeny v přiloženém návodu k údržbě.

## Likvidace odpadu



Přístroje s tímto označením **nepatří** do domovního odpadu, ale se musí ve smyslu ekologických předpisů příslušné země odevzdat do tříděného sběru odpadních surovin.

## Závada/příčina/odstranění

Závada	Příčina	Odstranění
<b>Příliš studená voda</b>	<ul style="list-style-type: none"><li>• Zapnutý byl prázdný zásobník (bliká kontrolka zapnutí)</li><li>• Ještě není ukončena fáze ohřívání</li></ul>	<ul style="list-style-type: none"><li>- Naplňte zásobník, viz kapitola <b>Instalace</b>. Zásobník resetujte stlačením tlačítka reset (V) na zadní straně přístroje použitím tenkého kolíku, viz obr. [10]</li><li>- Počkejte maximálně 15 minut</li></ul>
<b>Příliš malé množství vytékající vody</b>	<ul style="list-style-type: none"><li>• Znečištěný nebo vadný perlátor armatury</li><li>• Předuzávěr není úplně otevřen</li><li>• Přiškrcený přívod vody</li></ul>	<ul style="list-style-type: none"><li>- Vyměňte perlátor, viz kapitola <b>Údržba</b></li><li>- Úplně otevřete uzavírací ventily a předuzávěry</li><li>- Zkontrolujte přívodní vodovodní potrubí, otevřete předuzávěr</li></ul>
<b>Voda není vroucí</b>	<ul style="list-style-type: none"><li>• Zásobník není ještě dostatečně horký</li></ul>	<ul style="list-style-type: none"><li>- Po zapnutí počkejte asi 15 minut</li></ul>
<b>Z vypouštěcího ventilu (D2) neustále kape voda</b>	<ul style="list-style-type: none"><li>• Příliš vysoký tlak vody</li></ul>	<ul style="list-style-type: none"><li>- Vypouštěcí ventil (D2) několikrát krátce otevřete, viz obr. [4]</li><li>- Pokud se tento problém nepodaří odstranit, nechte prostřednictvím kvalifikovaného instalatéra zabudovat do přívodního vodovodního potrubí redukční ventil</li></ul>
<b>Zásobník ztrácí vodu</b>	<ul style="list-style-type: none"><li>• Netěsné hadicové spojení nebo vnitřní nádrž</li></ul>	<ul style="list-style-type: none"><li>- Vypněte zásobník, vytáhněte síťovou zástrčku a obraťte se na Servisní službu GROHE</li></ul>
<b>Stříkající, nepravidelný proud vody</b>	<ul style="list-style-type: none"><li>• Znečištěný nebo vadný perlátor armatury</li></ul>	<ul style="list-style-type: none"><li>- Vyměňte perlátor, viz kapitola <b>Údržba</b></li></ul>
<b>Z armatury nepřetržitě vytéká voda</b>	<ul style="list-style-type: none"><li>• Ovladač neuzavírá</li></ul>	<ul style="list-style-type: none"><li>- Uzavřete předuzávěry, vypněte zásobník, vytáhněte síťovou zástrčku a obraťte se na Servisní službu GROHE</li></ul>



### Üzemelési engedély

A GROHE Red forróvíztárolót a mellékelt biztonsági csoporttal kell szerelni.

A forróvíztárolót csak egy eredeti GROHE Red forróvíztároló szerelvényvel szabad üzemeltetni.

### Felhasználási terület

A GROHE Red forróvíztároló szerelvény forró vizet ugyanúgy szállít, mint meleg vizet és hideg csapvizet. A forró- és a kevert víz külön vezetéken folyik a GROHE Red szerelvénybe és a perlator két külön területén lép ki.

A forróvíztároló a nyomás alatti rendszerben az ivóvíz felmelegítésére és tárolására szolgál. A forróvíztároló maximum 0,8 MPa (8 bar) víznyomású vízvezeték-hálózatra történő csatlakoztatásra alkalmas.

Melegvízre történő csatlakoztatása **nem** lehetséges.

### Biztonsági információk



Jelen készülék nem alkalmas korlátozott fizikai, szenzorikus és szellemi képességű (beleértve a gyermekeket is) valamint hiányos tapasztalattal és ismeretekkel rendelkező személyek által történő használatra.

A gyerekekre ügyelni kell és biztosítani, hogy ne játszanak a készülékkel.



Kerülje a sérült feszültségellátó kábel veszélyét. Sérülés esetén a forróvíztárolót a gyártónak vagy a gyártó vevőszolgálatának, vagy hasonló végzettségű személynek kell kicserélnie.



A mellékelt hálózati dugaszoló villa (EF típusú dugaszoló villa) kizárólag a védőföldelésű dugaszoló aljzatokban (CEE 7/4) történő használatra alkalmas.



**Vigyázat, leforrázás veszélye!** A kilépő víz forró. A kifolyó elfordításához **semmiképpen sem a kifolyó végét fogják meg**, mert az nagyon forró.

- A forróvíztárolót állandóra be kell kötni egy védővezetékes feszültségellátásra.
- A berendezés szerelését csak fagymentes helyiségekben szabad végezni.
- A forróvíztároló használata kizárólagosan csak belső terekben engedélyezett.
- A forróvíztárolót egyenesen állóan kell felszerelni.
- Tisztításkor a forróvíztárolót és a villásdugót **tilos** közvetlenül, vagy közvetve vízszögáramnak kitenni.
- A forróvíztárolót nem szabad kinyitni.
- **Csak eredeti alkatrészeket és tartozékokat** használjon! Más alkatrészek használata a garancia és a CE-jelölés megszűnéséhez és sérülésekhez vezet.

Ha a forróvíztárolót (valamilyen okból) le kellene üríteni, akkor a forróvíztárolót le kell választani a biztonsági csoportról. Fordítsa meg a forróvíztárolót és folyassa ki a vizet.

**Azonban lebeszéljük a forróvíztároló leürítéséről! Nagyon nagy a kockázata annak, hogy a forróvíztároló megsérül.**

### Műszaki adatok

#### A forróvíztároló elektromos adatai:

- Csatlakozás: Fali dugaszoló aljzat védővezetékekkel, egy 16 A-es biztosítékkal biztosítva
- Feszültségellátás: 230 V AC/50 Hz
- Fogyasztás: 2100 W
- Készenléti veszteségteljesítmény (bekapcsolva): 15 W
- Készenléti veszteségteljesítmény (kikapcsolva): 1 W
- Védelem fajtája: IPX4

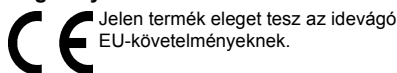
#### Szanitertechnikai adatok:

- A forróvíztároló térfogata: 4 l
- Áramlási nyomás:
  - min. 0,05 MPa (0,5 bar)
  - javasolt 0,1 – 0,5 MPa (1 – 5 bar)
- Üzemi nyomás: max. 0,8 MPa (8 bar)
- Vizsgálati nyomás: 1,6 MPa (16 bar)
- Átfolyás 0,3 MPa (3 bar) áramlási nyomásnál
  - Kevert víz: kb. 10 l/perc
  - Forróvíz: kb. 3,7 l/perc
- Forróvíz hőmérséklete: 100 °C
- A tényleges hőmérséklet az eltérő környezeti nyomások miatt csekély mértékben eltérhet
- 10 °C-ról 100 °C-ra történő felmelegítés ideje: kb. 15 perc
- Rendelkezésre álló tárolótérfogat 100 °C hőmérsékleten: 3 l/perc
- Max. klórérték: 100 mg/l
- Szerelvény befogási hossza: max. 60mm
- Vízcsatlakozás tároló: Hidegvíz
- Vízcsatlakozás szerelvény: Hidegvíz a sarokszeleptől Melegvíz a sarokszeleptől Forróvíz a tárolóból:

Azokban a régiókban, ahol a víz keménysége 12 °KH feletti egy vízlágyítóval rendelkező szűrőrendszert kell beszerezni. 14 °KH vízkeménységtől kezdődően kiegészítőleg egy ioncserélőt kell a vízvezetékbe beszerezni, lásd alkatrészek kihajtható l. oldal, rendelési sz.: 40 438.

A karbonátkeménységet és a klór értékét az illetékes vízműnél lehet megtudni.

### Engedélyezés és konformitás



Jelen termék eleget tesz az idevágó EU-követelményeknek.

A megfelelőségi nyilatkozatok a következő címről rendelhetők meg:

#### GROHE Deutschland Vertriebs GmbH

Zur Porta 9  
D-32457 Porta Westfalica

### Villanyszerelés



**A villanyszerelési munkákat csak szakképzett villanyszerelő végezheti el! Ennek során az IEC 364-7-701-1984-es (megf. VDE 0100 701-es rész) szerinti előírásokat valamint az összes nemzetközi és helyi előírásokat be kell tartani!**

- A dugaszoló aljzat és a forróvíztároló között hosszabbítókábel alkalmazása **nem** engedélyezett.

## Felszerelés

Ügyeljen az I. kihajtható oldalon található méretrajzra.

**Szerelvény szerelése,** lásd II. kihajtható oldal, [1]. és [2]. ábra. Helyezze be a szerelvényt a mosogató furatába. Ennél a tömlőket egyenként kell áttolni.

**Útmutatás:** A stabilizáló lemez (A) elmaradása miatt a beszorítási hosszúságot 15mm-rel meg kell növelni, lásd [1]. ábra.

**Csatlakoztassa a mellékelt (B) T-idomot a lefolyóra,** lásd [3]. ábra.

**Csatlakoztassa a (C) tölcserét a meglévő lefolyóra,** lásd [3]. ábra.

**Szerelje a (D) biztonsági csoportot a (C) tölcserre,** lásd [4]. ábra.

**Állítsa fel a tárolót a rendelkezésre álló tömlőhosszúságok figyelembe vétele mellett,** lásd [2]. és [5]. ábra. A feszültségellátást még ne hozza létre.

**A csővezetéket a szerelés előtt és után is alaposan öblítse át** (ügyeljen az EN 806 szabványra)!

**Csatlakoztassa a (D) biztonsági csoportot,** lásd [2]., [4]. és [5]. ábra.

1. Szerelje fel az (E) adaptert a hidegvíz sarokszelepére, lásd [5]. ábra.
2. Csavarja az (F) tömlőt a mellékelt tömitésekkel a (D) biztonsági csoportra és csatlakoztassa az (E) adapterre.
3. Szerelje a **kék** - színnel jelölt (G) nyomótömlőt a mellékelt tömitésekkel a (D) biztonsági csoportra.



Annak érdekében, hogy ne jöhessen létre túlnyomás, a biztonsági csoport (D2) leeresztőszelepét nem szabad letakarni, lásd [4]. ábra.

**Csatlakoztassa a szerelvényt,** lásd [2]. és [5]. ábra.

1. Csavarja a **kék** színnel jelölt (H) nyomótömlőt az (E) adapterre, lásd [5]. ábra.
2. Csavarozza fel a szerelvény piros jelölésű (J) nyomótömlőjét a melegvíz sarokszelepére.
3. Csatlakoztassa a szerelvény **100 °C** jelölésű (K) nyomótömlőjét a tároló (K1) csatlakozására.

**Nyissa meg a sarokszelepet és ellenőrizze a csatlakozások tömitettségét.**

**Töltse fel a tárolót vízzel,** lásd [4]., [6]. és [7]. ábra:

1. Nyissa meg a (D1) elzárószelepet a (D) biztonsági csoporton, lásd [4]. ábra kiemelését.
2. Húzza kifelé a csaptelep (L) fogantyújának (L1) gombját és fordítsa a fogantyút az óramutató járásával ellentétes irányban, lásd [6]. ábra.
3. Töltse fel a tárolót, amíg a víz a csaptelep kifolyóján kezd kifolyni.
4. Hozza létre a feszültségellátást az (M) hálózati dugaszoló csatlakozóval, lásd [7]. ábra.
5. Nyomja meg legalább 2 másodpercig az (N) gombot a tárolón és tartsa benyomva, hogy bekapcsolja a tárolót. A piros (N1) ellenőrzőlámpa mutatja, hogy a tároló bekapcsol.

## Fontos!

**A felforrósodás idején a víztérfogat megnövekszik a tárolóban. A tágulási víznek a (D) biztonsági csoport (C) tölcserén kell kicsöpögni,** lásd [4]. ábra.

**Ez egy szükséges, és természetes folyamat.**

**A kifolyóba tilos utánkapcsolt ellenállásokat légörvényletető (pl. perlátor) formájában és az átfolyás mennyiségét csökkentő elemeket (pl. szűkítő elemeket) beszerezni, mert ellenkező esetben a tároló megrongálódik.**

**A GROHE Red forróvíztároló-rendszer most készre szerelt és üzemkész.**



A szerelés dátumát fel kell jegyezni a karbantartó címkére és azt látható módon kell a tárolón elhelyezni.

## Szerelvény működtetése

### Útmutatás:

A téves kezelések és a sérülések elkerülése érdekében ajánljuk a mellékelt címke felragasztását.

Vízvételezés érdekében nyissa a **(O) kart,** lásd [8]. ábra.

Húzza kifelé az **(L) fogantyú (L1) gombját** és fordítsa az (L) fogantyút az óramutató járásával ellentétes irányban és tartsa ott, hogy forróvizet kapjon. Az (L) fogantyú magától záródik.

Nyomja meg legalább 2 másodpercig az **(N) gombot** és tartsa benyomva, hogy a tárolót be- vagy kikapcsolja, lásd [7]. ábra.

## Karbantartás



**A vízvezetéken végzett munkáknál vagy a karbantartási műveletek esetén a használat előtt légtelenítse a GROHE Red forróvíztároló-rendszert, mert ellenkező esetben gőzök keletkezhetnek.**

**Zárja el a sarokszelepet, kapcsolja ki a tárolót és húzza ki a hálózati csatlakozót.**

**Várja meg, amíg a tároló és a csaptelep lehűlt. Nyissa ki a kart, hogy a tárolót nyomásmentessé tegye.**

Az összes alkatrészt ellenőrizze, tisztítsa meg esetleg cserélje ki és kenje be speciális szerelvényzsírral.

**I. Patron (P),** lásd II. kihajtható oldal, [9]. ábra.

1. Emelje ki az (R) dugókat és oldja az (S) menetes csapot.
2. Vegye le a (O) kart és a (T) kupakot.
3. Oldja az (U) csavarzatot és vegye ki a (P) patron.

Az összeszerelés fordított sorrendben történik.

A (P) patron beszerelése során figyeljen a tömitések helyes illeszkedésére. Csavarozza be az (U) csavarzatot és húzza meg.

### II. Perlátor

Csavarja ki a (13 263) perlátort és tisztítsa meg, lásd I. kihajtható oldal.

Az összeszerelés fordított sorrendben történik.

### III. Biztonsági csoport

A GROHE Red forróvíztároló egy biztonsági csoporttal rendelkezik. A (D) biztonsági csoporton lehet ellenőrizni, hogy a (C) tölcserén keresztül a tágulási víz akadálytalanul tud-e a tárolóból kifolyni, lásd [4]. ábra.

A felfűtéskor a kitágult víz kicsöpög.

A leeresztőszelepet (D2) évente kétszer működtetni kell, hogy leellenőrizze eldugult-e. Ehhez az óramutató járásával ellentétesen **óvatosan** nyissa meg rövid időre a (D2) leeresztőszelepet amíg a víz a tölcserén folyik ki.

## Service

Az ügyfélszolgálat javítása érdekében kérjük, hogy a [www.grohe.com](http://www.grohe.com) honlapon regisztráljon.

A problémák elhárításához vegyék figyelembe a **Zavar / Oka / Elhárítása** táblázatot.

Ha a problémát nem lehetne megszüntetni, húzza ki a tároló hálózati csatlakozóját, hogy megszüntesse a feszültségellátását.

Írja fel a tároló sorozatszámát, ami a készülék hátoldalán található és forduljon a GROHE ügyfélszolgálathoz vagy e-mailben a GROHE házi Hotline Servicéhez a [TechnicalSupport-HQ@grohe.com](mailto:TechnicalSupport-HQ@grohe.com) címen.

A GROHE Red forróvíztárolót nem lehet javítani. Szervisesetben a komplett tárolót ki **kell** cserélni.

A hibamentes üzemeltetés szavatolása érdekében a berendezés forróvízzel érintkező alkatrészzeit öt évente át **kell** vizsgáltatni a GROHE ügyfélszolgálatával.

Minden egyes szerviz/karbantartás után újra fel kell tölteni a forróvíztárolót, lásd **Felszerelés** fejezet.



A karbantartás dátumát be kell jegyezni a tárolón lévő karbantartó címkére.

## Alkatrészek

lásd I. kihajtható oldal (\* = speciális tartozékok).

## Ápolás

A szerelvény tisztítására vonatkozó útmutatást a mellékelt ápolási utasítás tartalmazza.

## Megsemmisítés



Az ilyen jelölésű készülékek **nem** tartoznak a háztartási hulladékok közé, hanem az országspecifikus előírások szerint, külön kell megsemmisíteni.

## Zavar/oka/elhárítása

Zavar	Oka	Elhárítása
<b>A víz túl hideg</b>	<ul style="list-style-type: none"><li>• Üres tároló bekapcsolt (A bekapcsolás ellenőrzőlámpája villog)</li><li>• A felmelegítési fázis még nem fejeződött be</li></ul>	<ul style="list-style-type: none"><li>- Töltse fel a tárolót, lásd <b>Felszerelés</b> fejezet, a tárolót a hátoldalon található (V) reset gombjának egy vékony csappal történő megnyomásával állítsa vissza, lásd [10]. ábra</li><li>- Várjon maximum 15 percet</li></ul>
<b>A vízmennyiség túl csekély</b>	<ul style="list-style-type: none"><li>• A csaptelep perlátora szennyezett vagy meghibásodott</li><li>• Az elzárószelep nincs teljesen nyitva</li><li>• Lefojtott a vízfolyás</li></ul>	<ul style="list-style-type: none"><li>- Cserélje ki a perlátort, lásd <b>Karbantartás</b> fejezet</li><li>- Reteszelszelepek, elzárócsapok teljesen nyitva</li><li>- Tápvezetékek vizsgálata, elzárócsapok nyitása</li></ul>
<b>Nem forr a víz</b>	<ul style="list-style-type: none"><li>• A tároló még nem elég forró</li></ul>	<ul style="list-style-type: none"><li>- A bekapcsolás után várjanak kb. 15 percet</li></ul>
<b>A (D2) leeresztőszelep állandóan csepeg</b>	<ul style="list-style-type: none"><li>• Túl nagy a víznyomás</li></ul>	<ul style="list-style-type: none"><li>- Többször rövid időre nyissa meg a (D2) leeresztőszelepet, lásd [4]. ábra</li><li>- Ha a probléma továbbra is fennáll, akkor egy szakemberrel szereltesse be nyomáscsökkentőt a betápláló vezetékbe</li></ul>
<b>A tároló veszti a vizet</b>	<ul style="list-style-type: none"><li>• Tömítetlen a tömlőcsatlakozás vagy a belső tartály</li></ul>	<ul style="list-style-type: none"><li>- Kapcsolja ki a tárolót, húzza ki a hálózati csatlakozót és forduljon a GROHE ügyfélszolgálathoz</li></ul>
<b>Spriccelő, szabálytalan sugár</b>	<ul style="list-style-type: none"><li>• A csaptelep perlátora szennyezett vagy meghibásodott</li></ul>	<ul style="list-style-type: none"><li>- Cserélje ki a perlátort, lásd <b>Karbantartás</b> fejezet</li></ul>
<b>A csaptelep megszakítás nélkül folyik</b>	<ul style="list-style-type: none"><li>• A fogantyú nem zár</li></ul>	<ul style="list-style-type: none"><li>- Zárja el az élészerelet elzárókat, kapcsolja ki a tárolót, húzza ki a hálózati csatlakozót és forduljon a GROHE ügyfélszolgálathoz</li></ul>





### Autorização de serviço

O depósito de água quente Red da GROHE deve ser montado com o grupo de segurança anexo.

O depósito de água quente pode ser utilizado apenas juntamente com uma misturadora de água quente Red original da Grohe.

### Campo de aplicação

A misturadora de água quente Red da GROHE fornece tanto água quente como água da torneira quente e fria. A água quente e a temperada correm através de condutas separadas na misturadora Red da GROHE e emergem em duas áreas diferentes no perlator do tipo "Mousseur".

O depósito de água quente serve de aquecimento e armazenamento de água potável em sistemas de pressão. O depósito de água quente serve para a ligação a uma rede de condutas com uma pressão da água de 0,8 MPa (8 bar) no máximo.

A ligação à água quente não é possível.

### Informações de segurança



Este aparelho não deve ser utilizado por pessoas (inclusive crianças) com capacidades físicas, sensoriais ou mentais limitadas, assim como por pessoas com pouca experiência ou conhecimento. As crianças devem ser vigiadas de forma a assegurar-se de que estas não brincam com o aparelho.



Evitar o perigo causado por cabos de alimentação de corrente danificados. No caso de danos, o depósito de água quente terá de ser substituído pelo fabricante ou pelo respectivo serviço de assistência, ou por pessoas com qualificações idênticas.



A ficha da tomada de energia fornecida (Ficha do tipo EF) destina-se exclusivamente para a utilização com tomadas com terra (CEE 7/4).



**Atenção: Perigo de queimaduras!** A água expelida está muito quente. Não tocar na extremidade das bicas **ao rodá-las**, pois estas podem ficar muito quentes.

- O depósito de água quente deve ser ligado a um abastecimento de corrente eléctrica permanente com condutor de protecção.
- A instalação apenas pode ser feita em compartimentos protegidos da geada.
- O depósito de água quente destina-se exclusivamente ao uso em compartimentos fechados.
- O depósito de água quente deve ser posicionado na vertical.
- Na limpeza do depósito de água quente e da ficha **não** deixar que sejam directamente ou indirectamente salpicados com água.
- O depósito de água quente não deve ser aberto.
- **Utilizar apenas peças sobresselentes e acessórios originais.** A utilização de outras peças leva à anulação da garantia, assim como à identificação CE e pode provocar ferimentos.

Se o depósito de água quente tiver de ser esvaziado (por qualquer motivo), o grupo de segurança deve ser removido do depósito. Rodar o depósito de água quente e deixar a água sair.

**No entanto, recomendamos que esvazie o depósito de água quente rapidamente! Existe o risco considerável de danificar o depósito de água quente.**

### Dados Técnicos

#### Dados eléctricos do depósito de água quente:

- Ligação: Proteger a tomada de parede com condutor de protecção com um fusível de 16 A
- Tensão de alimentação: 230 V CA/50 Hz
- Consumo de energia: 2100 W
- Dissipação em Standby (ligado): 15 W
- Dissipação em Standby (desligado): 1 W
- Tipo de protecção: IPX4

#### Dados técnicos sanitários:

- Capacidade do depósito de água quente: 4 l
- Pressão de caudal:
  - mín. 0,05 MPa (0,5 bar)
  - aconselhado 0,1 – 0,5 MPa (1 – 5 bar)
- Pressão de serviço: máx. 0,8 MPa (8 bar)
- Pressão de teste: 1,6 MPa (16 bar)
- Débito a 0,3 MPa (3 bar) de pressão de caudal
  - Água temperada: aprox. 10 l/min
  - Água quente: aprox. 3,7 l/min
- Temperatura da água quente: 100 °C
- A temperatura real pode divergir um pouco devido às diferentes pressões da água ambiente
- Tempo de aquecimento de 10 °C para 100 °C: aprox. 15 min
- Volume do depósito a 100 °C: 3 l/min
- Valor de calcário máx.: 100 mg/l
- Comprimento do tubo da misturadora: max. 60mm
- Ligação da água do depósito: Água fria
- Ligação da água da misturadora:
  - Água fria da torneira de corte
  - Água quente da torneira de corte
  - Água quente do depósito

Em regiões com uma dureza carbonatada superior a 12 °KH deve ser utilizado um sistema de filtro com amaciadores de água.

A partir de 14 °KH deve também ser instalado um desmineralizador no cabo de alimentação, ver página desdobrável I de peças sobresselentes, N.º de encomenda: 40 438.

Pode perguntar a dureza carbonada e o valor do cloro junto aos serviços de abastecimento de água autorizados.

### Licença e conformidade



Este produto satisfaz as exigências das directivas comunitárias aplicáveis.

As declarações de conformidade poderão ser requeridas para o seguinte endereço:

**GROHE Deutschland Vertriebs GmbH**  
Zur Porta 9  
D-32457 Porta Westfalica, Alemanha

### Instalação eléctrica



**A instalação eléctrica só poderá ser realizada por um electricista especializado! Deverão ser respeitadas as normas de acordo com IEC 364-7-701 1984 (corresp. à VDE 0100 Parte 701), bem como todas as normas nacionais e locais em vigor!**

- **Não** são permitidos cabos extensores entre a tomada e a ligação do depósito de água quente.

## Instalação

Consultar o desenho cotado na página desdobrável I.

**Montar a misturadora**, ver a página desdobrável II, fig. [1] e [2].

Instalar misturadora no orifício do lava-louça. Para isso, é necessário enfiar os tubos flexíveis um por um.

**Nota:** Na ausência da placa de estabilização (A), o comprimento do tubo pode ser aumentado em 15mm, ver fig. [1].

**Ligar conector em T (B) anexo à conduta de água residuais**, ver fig. [3].

**Ligar tremonha (C) ao esgoto existente**, ver fig. [3].

**Montar grupo de segurança (D) à tremonha (C)**, ver fig. [4].

**Instalar depósito tendo em consideração os comprimentos da bicha flexível disponível**, ver fig. [2] e [5].

Abastecimento de corrente eléctrica **ainda não** estabelecido.

**Antes e depois da instalação, enxaguar bem as tubagens** (respeitar a norma EN 806)!

**Ligar o grupo de segurança (D)**, ver fig. [2], [4] e [5].

1. Montar adaptador (E) na torneira de corte de água fria, ver fig. [5].
2. Aparafusar a bicha flexível (F) ao grupo de segurança (D) utilizando as juntas anexas e ligar o adaptador (E).
3. Montar o **tubo flexível de pressão (G)** azul marcado do depósito ao grupo de segurança (D) utilizando as juntas anexas.



Para que não surja nenhuma sobrepressão, a válvula de descarga (D2) do grupo de segurança não deve ser coberta, ver fig. [4].

**Ligar a misturadora**, ver fig. [2] e [5].

1. Aparafusar o **tubo flexível de pressão azul** marcado (H) da misturadora ao adaptador (E), ver fig. [5].
2. Aparafusar o tubo flexível de pressão marcado a **vermelho (J)** da misturadora à torneira de corte de água quente.
3. Ligar o tubo flexível de pressão (K) marcado com **100 °C** da misturadora à ligação (K1) do depósito.

**Abrir a torneira de corte e verificar se as ligações estão estanques.**

**Encher depósito com água**, ver fig. [4], [6] e [7].

1. Abrir válvula de corte (D1) do grupo de segurança (D), ver detalhes da fig. [4].
2. Puxar para fora a tecla (L1) do manípulo (L) da misturadora e rodar o manípulo no sentido contrário ao dos ponteiros do relógio, ver fig. [6].
3. Encher o depósito até a água sair pela bica da misturadora.
4. Estabelecer abastecimento de corrente eléctrica através da tomada (M), ver fig. [7].
5. Premir e manter premida a tecla (N), situada no depósito, durante pelo menos 2 segundos para ligar o depósito. A luz de controlo (N1) vermelho indica que o depósito está ligado.

### Importante!

**Ao aquecer, o volume de água dilata-se no reservatório. Devem sair gotas da água de expansão da tremonha (C) do grupo de segurança (D)**, ver fig. [4].

**Este é um processo normal e necessário.**

**Na bica não podem ser instaladas resistências, sob a forma de arejadores (por ex., emulsões) e elementos que reduzem a caudal (por ex., elementos estranguladores), caso contrário o reservatório será danificado.**

**O sistema de água quente Red da GROHE está instalado e pronto a utilizar.**



A data de instalação deve ser anotada na etiqueta de manutenção e colocada de forma visível no depósito.

## Manuseamento da misturadora

### Nota:

Para evitar erros de operação e para proteger de ferimentos recomendamos que coloque a vinheta autocolante anexa.

**Abrir manípulo (O)** para tirar água, ver fig. [8].

**Puxar a tecla (L1) do manípulo (L)** para fora, rodar o manípulo (L) no sentido contrário ao dos ponteiros do relógio e mantê-lo na posição para tirar a água quente. O manípulo (L) abre-se sozinho.

**Premir e manter premida a tecla (N)** durante pelo menos 2 segundos para ligar e desligar o depósito, ver fig. [7].

## Manutenção



**Em casos de intervenções na rede de alimentação ou de trabalho de manutenção, o sistema de água quente Red da GROHE deve ser purgado antes da utilização, caso contrário pode expelir vapor.**

**Ligar torneira de corte, desligar depósito e retirar a ficha da tomada.**

**Aguardar até o depósito e a misturadora arrefecerem. Abrir o manípulo para retirar a pressão do depósito.**

Verificar, limpar e, se necessário, substituir todas as peças e lubrificá-las com massa especial para misturadoras.

**I. Cartucho (P)**, ver página desdobrável II, fig. [9].

1. Retirar a tampa da válvula (R) e soltar a cavilha roscada (S).
2. Retirar o manípulo (O) e a tampa (T).
3. Soltar a união roscada (U) e remover o cartucho (P).

Montagem na ordem inversa.

Ao montar o cartucho (P), certifique-se de que as juntas de vedação ficam devidamente assentes. Enroscar e apertar bem a união roscada (U).

### II. Emulsor

Desapertar o emulsor (13 263) e limpar, ver página desdobrável I.

Montagem na ordem inversa.

### III. Grupo de segurança

O depósito de água quente Red da GROHE inclui um grupo de segurança. No grupo de segurança (D) pode ser testado se a água de expansão escoar desimpedidamente do depósito através da tremonha (C), ver fig. [4].

A água de expansão é expelida ao aquecer.

A válvula de descarga (D2) deve ser accionada duas vezes por ano para verificar se esta está obstruída. Para isso, abra cuidadosamente a válvula de descarga (D2) no sentido contrário ao dos ponteiros do relógio até a água da tremonha sair.

## Assistência

De forma a melhorar o serviço a clientes recomendamos que registe o produto em [www.grohe.com](http://www.grohe.com).

Observe a tabela **Avaria/Causa/Solução** para eliminar problemas.

Se o problema não puder ser resolvido, retire a tomada do depósito para interromper o abastecimento de corrente eléctrica. Anotar o número de série do depósito, situado na parte traseira do aparelho e contacte o Serviço a clientes da GROHE ou contacte por e-mail o Service Hotline da empresa GROHE em [TechnicalSupport-HQ@grohe.com](mailto:TechnicalSupport-HQ@grohe.com).

O depósito de água quente Red da GROHE não pode ser reparado. Em caso de serviço **deve** ser substituído todo o depósito.

Deve ser feita a manutenção **das** peças condutoras de água quente da instalação a cada cinco anos pelo serviço a clientes da GROHE para garantir um funcionamento sem avarias.

O depósito de água quente deve ser novamente enchido após cada serviço/manutenção, ver capítulo **Instalação**.



A data da manutenção deve ser registada na etiqueta de manutenção no depósito.

## Peças sobresselentes

ver página desdobrável I (\* = acessórios especiais).

## Conservação

As instruções para a conservação desta torneira constam nas Instruções de conservação em anexo.

## Purgar/Eliminar



Os aparelhos com esta identificação **não** devem ser colocados no lixo doméstico, mas sim eliminados separadamente de acordo com as respectivas normas do país.

## Avaria/Causa/Solução

Avaria	Causa	Solução
<b>Água demasiado quente</b>	<ul style="list-style-type: none"><li>• Depósito vazio ligado (Luz de controlo intermitente)</li><li>• Fase de aquecimento ainda não terminou</li></ul>	<ul style="list-style-type: none"><li>- Encher depósito, ver capítulo <b>Instalação</b>. Repor depósito ao premir o botão de reinício (V), que se encontra na parte traseira, com um caneta de bico fino, ver fig. [10]</li><li>- Aguardar 15 minutos no máximo</li></ul>
<b>Quantidade de água muito reduzida</b>	<ul style="list-style-type: none"><li>• Emulsor da misturadora sujo ou defeituoso</li><li>• Válvula de segurança parcialmente aberta</li><li>• Foi estrangulada a entrada de água</li></ul>	<ul style="list-style-type: none"><li>- Substituir emulsor, ver capítulo <b>Manutenção</b></li><li>- Abrir totalmente a água, as válvulas de segurança</li><li>- Verificar as canalizações de abastecimento, abrir a válvula de segurança</li></ul>
<b>A água não ferve</b>	<ul style="list-style-type: none"><li>• O depósito ainda não está suficientemente quente</li></ul>	<ul style="list-style-type: none"><li>- Aguardar aprox. 15 minutos após a activação</li></ul>
<b>A válvula de descarga (D2) goteja continuamente</b>	<ul style="list-style-type: none"><li>• Pressão da água demasiado elevada</li></ul>	<ul style="list-style-type: none"><li>- Abrir a válvula de descarga (D2) várias vezes, ver fig. [4]</li><li>- Se o problema persistir, deve ser instalado um redutor de pressão no cabo de alimentação por um profissional</li></ul>
<b>O depósito perde água</b>	<ul style="list-style-type: none"><li>• Ligação da bicha flexível ou recipiente interno permeáveis</li></ul>	<ul style="list-style-type: none"><li>- Desligar depósito, retirar a ficha da tomada e contactar o Serviço a clientes da GROHE</li></ul>
<b>Jacto irregular</b>	<ul style="list-style-type: none"><li>• Emulsor da misturadora sujo ou defeituoso</li></ul>	<ul style="list-style-type: none"><li>- Substituir emulsor, ver capítulo <b>Manutenção</b></li></ul>
<b>A misturadora funciona ininterruptamente</b>	<ul style="list-style-type: none"><li>• O manípulo não fecha</li></ul>	<ul style="list-style-type: none"><li>- Fechar válvulas de segurança, desligar depósito, retirar a ficha da tomada e contactar o Serviço a clientes da GROHE</li></ul>



### İşletim izni

GROHE Red Kaynar Su Deposu birlikte gelen emniyet grubu ile monte edilmelidir.

Kaynar su deposu sadece orijinal GROHE Red Kaynar Su Bataryası ile çalıştırılmalıdır.

### Kullanım sahası

GROHE Red Kaynar Su Bataryası hem kaynar su, hem de sıcak ve soğuk musluk suyu sağlar. Kaynar ve karışık su ayrı borulardan GROHE Red Bataryaya gelir ve perlatör içerisinde iki farklı alana ulaşır.

Kaynar su deposu, içme suyunun basınç sistemlerinde ısıtılması ve saklanması görevini görür. Kaynar su deposu, maksimum 0,8 MPa (8 barlık) bir su basıncına sahip boru ağları için uygundur.

Sıcak su bağlantısı mümkün **değildir**.

### Emniyet bilgileri



Bu cihaz, fiziksel, algısal veya ruhsal sorunları olan ve yetersiz bilgi veya deneyime sahip olan kişiler (özellikle çocuklar) tarafından kullanılmamalıdır. Çocukların cihazla oynamaması için gözetim altında tutulması gerekmektedir.



Hasarlı gerilim besleme kablosu sebebiyle oluşabilecek tehlikelerden kaçının. Herhangi bir hasar oluşumu durumunda kaynar su deposu, üretici veya müşteri hizmetleri veya denginde kalifiye bir eleman tarafından değiştirilmelidir.



Beraberinde verilen fiş (EF Tipi Fiş) özellikle Shuko prizleri (CEE 7/4) ile kullanılması için üretilmiştir.



**Dikkat Yanma tehlikesi!** Çıkan su kaynar derecede sıcaktır. Gagayı çevirirken **asla gaganın ucundan kavramayın**, bu parça çok sıcaktır.

- Kaynar su deposu, kalıcı bir gerilim beslemesine koruyucu bir iletken ile bağlanmalıdır.
- Montaj ancak don olmayan odalarda yapılabilir.
- Kaynar su deposu sadece kapalı mekanlardaki kullanım için tasarlanmıştır.
- Kaynar su deposu dik olarak yerleştirilmelidir.
- Kaynar su deposu ve fişin üzerine temizlemek amacıyla doğrudan veya dolaylı olarak su **püskürtmeyin**.
- Kaynar su deposu açılmamalıdır.
- **Sadece orijinal Grohe yedek parçalarını ve aksesuarlarını** kullanın. Diğer parçaların kullanımı garanti hakkının ortadan kalkmasına, CE işaretinin geçerliliğini kaybetmesine ve yaralanmalara neden olur.

Kaynar su deposunun (herhangi bir sebepten dolayı) boşaltılması gerekirse, emniyet grubu kaynar su deposundan ayrılmalıdır. Kaynar su deposunu döndürün ve suyu boşaltın.

**Fakat biz kaynar su deposunun boşaltılmasını tavsiye etmiyoruz! Kaynar su deposunun zarar görme riski artıyor.**

### Teknik Veriler

#### Kaynar Su Deposu Elektronik Verileri:

- Bağlantı: Koruyucu iletkenli duvar prizi, 16 A'lık bir emniyet tapası ile korunmaktadır
- Elektrik girişi: 230 V AC/50 Hz
- Performans girişi: 2100 W
- Standby-Güç kaybı (açıkken): 15 W
- Standby-Güç kaybı (kapalıyken): 1 W
- Koruma türü: IPX4

#### Hijyen Teknik Verileri:

- Kaynar Su Deposu İçeriği: 4 l
- Akış basıncı: 0,05 MPa (0,5 bar)
  - min.
  - tavsiye edilen: 0,1 – 0,5 MPa (1 – 5 bar)
- İşletme basıncı: maks. 0,8 MPa (8 bar)
- Kontrol basıncı: 1,6 MPa (16 bar)
- 0,3 MPa (3 bar) akış basıncında akış miktarı
  - Karışmış su: yakl. 10 l/dak
  - Kaynar su: yakl. 3,7 l/dak
- Kaynar su sıcaklığı: 100 °C
  - Gerçek sıcaklık farklı çevresel etkenlerden dolayı farklılık gösterebilir
- 10 °C'den 100 °C'ye ısınma süresi: yakl. 15 dak
- 100 °C'de mevcut depo hacmi: 3 l/dak
- Maks. klor değeri: 100 mg/l
- Bataryanın bağlantı uzunluğu: maks. 60mm
- Depo su bağlantısı: Soğuk su
- Batarya su bağlantısı: Köşe valfinden gelen soğuk su Depodan gelen soğuk su Depodan gelen kaynar su

Karbonat yoğunluğu 12 °KH'nin üzerinde olan bölgelerde filtre sistemi ile bir su yumuşatıcı kullanılmalıdır.

14 °KH'nin üzerinde ise besleme hattına ek olarak bir iyon değiştirici monte edilmelidir, bkz. Yedek parçalar Katlanır sayfa 1, Sip. No: 40 438.

Karbonat yoğunluğu ve klor değerini su dağıtım şirketinizden öğrenebilirsiniz.

### Ehliyet ve konformite



Bu ürün AB'nin öngördüğü şartlara uymaktadır.

Uygunluk beyanları aşağıdaki adresten alınabilir:

**GROHE Deutschland Vertriebs GmbH**

Zur Porta 9

D-32457 Porta Westfalica

### Elektrik tesisatı



**Elektrik tesisatı, sadece ehliyetli bir elektrik teknisyeni tarafından yapılmalıdır! IEC 364-7-701 1984 (VDE 0100 bölüm 701'e tekabül etmektedir)'e göre tüm talimatlara ve tüm yerel ile ulusal talimatlara uyulmalıdır!**

- Priz ve kaynar su deposu bağlantısı arasında uzatma kablosu kullanılmasına izin **verilmez**.

## Montaj

Katlanır sayfa I 'deki ölçülere dikkat edin.

**Bataryanın montajı**, bkz. katlanır sayfa II, şekil [1] ve [2].

Bataryayı lavabo deliğine yerleştirin. Burada hortumları teker teker sokulmalıdır.

**Uyarı:** Stabilizasyon plakası (A) çıkartılarak bağlantı yüksekliği 15mm büyütülebilir, bkz. şekil [1].

**Ekteki T parçasını (B) atık su hattına bağlayın**, bkz. şekil [3].

**Huniye (C) mevcut akışa takın**, bkz. şekil [3].

**Emniyet grubunu (D) huniye (C) monte edin**, bkz. şekil [4].

**Depoyu mevcut hortum uzunluklarına dikkat ederek yerleştirin**, bkz. şekil [2] ve [5].

Gerilim beslemesini **henüz oluşturmayın**.

**Boru sistemini kurulumdan önce ve sonra su ile temizleyin** (EN 806'ya dikkat edin)!

**Emniyet grubunu (D) bağlayın**, bkz. şekil [2], [4] ve [5].

1. Adaptörü (E) köşe valflerine monte edin, bkz. şekil [5].
2. Hortumu (F) mevcut contaları kullanarak emniyet grubuna (D) bağlayın ve adaptörü (E) takın.
3. Depodan gelen **mavi** işaretli basınç hortumunu (G) ekteki contaları kullanarak emniyet grubuna (D) monte edin.



Aşırı basıncın oluşmaması için, emniyet grubunun çıkış valfi (D2) örtülmemelidir, bkz. şekil [4].

**Bataryayı bağlayın**, bkz. şekil [2] ve [5]

1. Adaptörü (E) soğuk su köşe valflerine monte edin, bkz. şekil [5].
2. Bataryanın kırmızı işaretli basınç hortumunu (J) sıcak su köşe valfine vidalayın.
3. Bataryanın **100 °C** işaretli basınç hortumunu (K) deponun bağlantısına (K1) bağlayın.

**Köşe valfini açın ve bağlantıların sızdırmazlığını kontrol edin.**

**Depoyu suyla doldurun**, bkz. şekil [4], [6] ve [7].

1. Emniyet grubundaki (D) açma kapama vanasını (D1) açın, bkz. Detay şekil [4].
2. Bataryanın tutamağının (L) tuşunu (L1) dışarı çekin ve tutamağı saat yönünün tersine doğru döndürün, bkz. şekil [6].
3. Su, bataryanın musluğundan akana kadar depoyu doldurun.
4. Gerilim beslemesini fiş (M) üzerinden oluşturun, bkz. şekil [7].
5. Depoyu açmak için depodaki düğmeye (N) en az 2 saniye boyunca basılı tutun. Kırmızı kontrol ışıkları (N1) deponun çalıştığını gösterir.

### Önemli!

**Isınma esnasında depodaki suyun hacmi genişler.**

**Genleşen su, emniyet grubunun (D) hunisinden (C) dışarı damlamalıdır**, bkz. şekil [4].

**Bu son derece gerekli, normal bir işlemdir.**

**Gagaya havalı püskürtücüler (örn. perlatör) gibi sonradan açılmış dirençler ve akışı azaltan elemanlar (örn. kısma elemanları) monte edilmemelidir, aksi takdirde depo zarar görecektir.**

**GROHE Red Kaynar Su Sistemi artık monte edilmiş ve kullanıma hazırdır.**



Kurulum tarihi bakım etiketine yazılmalı ve görülecek bir şekilde depoya yapılandırılmalıdır.

## Bataryanın kullanımı

### Uyarı:

Hatalı çalışmadan kaçınmak ve yaralanmalardan korunabilmek için ekteki yapışkanların yapıştirilmesini tavsiye ediyoruz.

Su çekmek için **açma kapama kolunu (O)** açın, bkz. şekil [8].

Kaynar su çekmek için **tutamağın (L) tuşunu (L1)** dışarı çekin, tutamağı (L) saat yönünün tersine doğru döndürün ve tutun. Tutamak (L) kendiliğinden kapanır.

Depoyu açmak ya da kapatmak için **düğmeye (N)** en az 2 saniye boyunca basılı tutun, bkz. şekil [7].

## Bakım



**Besleme ağı üzerinde yapılan çalışmalarda veya bakım çalışmalarında GROHE Red Kaynar Su sistemi kullanılmadan önce havalandırılmalıdır, aksi takdirde dışarı buhar çıkabilir.**

**Köşe valfini kapatın, depoyu kapatın ve fişi çekin.**

**Depo ve batarya soğuyana kadar bekleyin. Deponun basıncını boşaltmak için kolu açın.**

Tüm parçaları kontrol edin, temizleyin, gerekirse değiştirin ve özel armatür gresi ile gresleyin.

**I. Kartuş (P)**, bkz. katlanır sayfa II, şekil [9].

1. Tapayı (R) sökün ve setuskuru (S) çözün.
2. Açma kapama kolunu (O) ve kapağı (T) çıkartın.
3. Vidalamayı (U) sökün ve kartuşu (P) çıkartın.

Montaj ters sıralamayla yapılır.

Kartuşun (P) montajında contaların düzgün yerleşmesine dikkat edin. Vidalamayı (U) vidalayın ve iyice sıkın.

### II. Perlatör

Perlatörü (13 263) sökün ve temizleyin, bkz. katlanır sayfa I.

Montaj ters sıralamayla yapılır.

### III. Emniyet grubu

GROHE Red Kaynar Su Deposuna bir emniyet grubu dahildir. Emniyet grubunda (D) genleşen suyun huni (C) üzerinden engelsiz olarak akıp akmadığı kontrol edilebilir, bkz. şekil [4]. Isınma sırasında genişleyen su dışarı damlar.

Çıkış valfi (D2) senede iki kere tıkalı olup olmadığını kontrol etmek için devreye sokulmalıdır. Bunun için çıkış valfini (D2) su huniden çıkana kadar, kısa bir süre için saat yönünün tersine **dikkatlice** çevirerek açın.

## Servis

Müşteri hizmetlerinin geliştirilmesi için ürünü [www.grohe.com](http://www.grohe.com) adresinden kaydetmenizi tavsiye ediyoruz.

Sorunların giderilmesi için **Arıza/Nedeni/Çözümü** tablosuna dikkat edin.

Eğer sorun kaldırılamazsa, gerilim beslemesini kesmek için deponun fişini çekin. Cihazın arkasından deponun seri numarasını kaydedin ve GROHE Müşteri hizmetlerine başvurun veya E-posta ile GROHE'nin Servis Hattına **TechnicalSupport-HQ@grohe.com** adresinden erişin.

GROHE Red Kaynar Su Deposuna tamir edilemez. Servis tarafından tüm depo değiştirilmek **zorundadır**. Sorunsuz bir işletimi garantilemek için tertibatın sıcak su ileten parçaların bakımı beş sene boyunca GROHE Müşteri hizmetleri tarafından **gerçekleştirilmelidir**.

Her Servis/Bakım işleminden sonra kaynar su deposu tekrar doldurulmalıdır, bkz. Bölüm **Montaj**.



Bakım tarihi bakım etiketine yazılmalı ve depoya yapıştırılmalıdır.

## Yedek parçalar

Bkz. katlanır sayfa I (\* = özel aksesuar).

## Bakım

Bu bataryanın bakımı ile ilgili gerekli açıklamalar için lütfen birlikte verilen bakım talimatına başvurunuz.

## İmha



Bu işaretle sınıflandırılmış cihazlar ev çöppüne **atılmamalıdır**, yerel kural ve kanunlara uygun olarak ayrı bir şekilde imha edilmelidir.

## Arıza/Nedeni/Çözümü

Arıza	Nedeni	Çözümü
<b>Su çok soğuk</b>	<ul style="list-style-type: none"><li>Boş depo çalıştırılmış (Açık kontrol ışıkları yanıp söner)</li><li>Isınma süreci henüz sonlandırılmadı</li></ul>	<ul style="list-style-type: none"><li>Depoyu doldurun, bkz. bölüm <b>Montaj</b> Depoyu, arkasında bulunan reset düğmesine (V) ince bir kalemle basarak sıfırlayın, bkz. şekil [10]</li><li>Maksimum 15 dakika bekleyin</li></ul>
<b>Su miktarı az</b>	<ul style="list-style-type: none"><li>Bataryanın perlatörünü kirlili veya arızalı</li><li>Ön kısma valfi tam açık değil</li><li>Su girişi kapalı</li></ul>	<ul style="list-style-type: none"><li>Perlatörü değiştirin, bkz Bölüm <b>Bakım</b></li><li>Vanalar, ön kısımları tam açın</li><li>Besleme borularının kontrolü, ön kısma valfinin açılması</li></ul>
<b>Su kaynamıyor</b>	<ul style="list-style-type: none"><li>Depo henüz yeterince sıcak değil</li></ul>	<ul style="list-style-type: none"><li>Çalıştırdıktan sonra yakl. 15 dakika bekleyin</li></ul>
<b>Çıkış valfi (D2) sürekli damlatıyor</b>	<ul style="list-style-type: none"><li>Su basıncı çok fazla</li></ul>	<ul style="list-style-type: none"><li>Çıkış valfini (D2) birkaç kez kısaca açın, bkz. şekil [4]</li><li>Eğer sorun hala devam ediyorsa yetkili bir kişi tarafından besleme hattına bir basınç düşürücü monte edilmelidir</li></ul>
<b>Depo su kaybediyor</b>	<ul style="list-style-type: none"><li>Hortum bağlantısı veya iç hazne sızdırıyor</li></ul>	<ul style="list-style-type: none"><li>Depoyu kapatın, fişi çekin ve GROHE müşteri hizmetlerine başvurun</li></ul>
<b>Sıçrayan, düzensiz akış</b>	<ul style="list-style-type: none"><li>Bataryanın perlatörünü kirlili veya arızalı</li></ul>	<ul style="list-style-type: none"><li>Perlatörü değiştirin, bkz Bölüm <b>Bakım</b></li></ul>
<b>Batarya kesintisiz çalışıyor</b>	<ul style="list-style-type: none"><li>Tutamak kapanmıyor</li></ul>	<ul style="list-style-type: none"><li>İzole valfi kapatın, depoyu kapatın, fişi çekin ve GROHE müşteri hizmetlerine başvurun</li></ul>



### Povolenie na prevádzku

Zásobník vriacej vody GROHE Red sa musí montovať s priloženou bezpečnostnou skupinou.

Zásobník vriacej vody sa smie prevádzkovať len v kombinácii s originálnou armatúrou pre vriacu vodu GROHE Red.

### Oblasť použitia

Armatúra pre vriacu vodu GROHE Red dodáva nielen vriacu vodu ale i teplú a studenú vodovodnú vodu. Vriaca a zmiešaná voda preteká separátnymi potrubiami do armatúry GROHE Red a vyteká z dvoch separátnych okruhov v perlátore.

Zásobník vriacej vody slúži na ohrievanie a akumulovanie pitnej vody v tlakových systémoch. Zásobník vriacej vody je vhodný na pripojenie do potrubnej siete s tlakom vody maximálne 0,8 MPa (8 barov).

Pripojenie do rozvodu teplej vody **nie je** možné.

### Bezpečnostné informácie



Toto zariadenie nie je určené na používanie osobami (vrátane detí) s obmedzenými fyzickými, senzorickými či duševnými schopnosťami a nedostatočnými skúsenosťami a znalosťami. Deti musia byť pod dozorom, aby bolo zaistené, že sa nehrajú so zariadením.



Zabráňte nebezpečenstvu úrazu následkom poškodeného kábla napájacieho sieťového napätia. Poškodený zásobník vriacej vody sa musí nechať opraviť prostredníctvom výrobcu, servisnej služby výrobcu alebo u kvalifikovaného odborníka.



Priložená sieťová zástrčka (zástrčka typu EF) je určená výlučne na pripojenie do elektrických zásuviek Schuko (CEE 7/4).



**Pozor - nebezpečenstvo obarenia!** Vytiekajúca voda je veľmi horúca. Pri otáčaní výtokového hrdla v žiadnom prípade **nechytajte koniec výtokového hrdla**, pretože tento je veľmi horúci.

- Pri trvalom pripojení zásobníka vriacej vody do napájacieho sieťového napätia sa musí zásobník uzemniť ochranným káblom.
- Toto zariadenie je určené výlučne pre inštaláciu do miestností chránených proti mrazu.
- Zásobník vriacej vody je učený len pre použitie v uzavretých miestnostiach.
- Zásobník vriacej vody sa musí umiestniť vo zvislej polohe.
- Zásobník vriacej vody a sieťová zástrčka sa pri čistení v žiadnom prípade **nesmie** priamo alebo nepriamo ostríkať vodou.
- Zásobník vriacej vody sa nesmie otvárať.
- Používajte **len originálne náhradné diely a príslušenstvo**. Pri použití iných, neoriginálnych dielov neplatí záruka a CE-certifikácia, okrem toho hrozí nebezpečenstvo úrazu.

Pokiaľ sa bude musieť zásobník vriacej vody (z akéhokoľvek dôvodu) vyprázdniť, musí sa zo zásobníka vriacej vody odpojiť bezpečnostná skupina. Zásobník vriacej vody otočte a vodu nechajte vytečť.

**Zásobník vriacej vody však v každom prípade nedoporučujeme vyprázdňovať!** Hrozí tým zvýšené nebezpečenstvo poškodenia zásobníka vriacej vody.

### Technické údaje

#### Elektrické údaje zásobníka vriacej vody:

- Pripojka: Nástenná el. zásuvka s ochranným uzemňovacím vedením, so zaistením cez 16 A poistku 230 V AC/50 Hz
- Napájacie napätie: 230 V AC/50 Hz
- Príkon: 2100 W
- Stratový výkon - Standby (zapnuté): 15 W
- Stratový výkon - Standby (vypnuté): 1 W
- Druh el. ochrany: IPX4

#### Zdravotno technické údaje:

- Objem zásobníka vriacej vody: 4 l
- Hydraulický tlak:
  - min. 0,05 MPa (0,5 baru)
  - odporúčaný 0,1 – 0,5 MPa (1 – 5 barov)
- Prevádzkový tlak: max. 0,8 MPa (8 barov)
- Skúšobný tlak: 1,6 MPa (16 barov)
- Prietok pri hydraulickom tlaku 0,3 MPa (3 bary)
  - Zmiešaná voda: cca 10 l/min
  - Vriaca voda: cca 3,7 l/min
- Teplota vriacej vody: 100 °C
- Skutočná teplota sa môže pri rozdielnych okolitých tlakoch nepatrne odlišovať
- Doba ohrevu z 10 °C na 100 °C: cca 15 min
- Dispozičný objem zásobníka pri 100 °C: 3 l/min
- Max. obsah chlóru: 100 mg/l
- Upevňovacia dĺžka armatúry: max. 60mm
- Pripojenie vody do zásobníka: studená voda
- Pripojenie vody do armatúry: studená voda z rohového ventilu

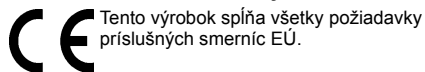
teplá voda z rohového ventilu  
vriaca voda zo zásobníka

V oblastiach s karbonátovou tvrdosťou vody nad 12 °KH sa musí použiť filtračný systém so zmäkčovaním vody.

Pri tvrdosti vody nad 14 °KH sa musí okrem toho namontovať ionizátor so zásobovacím vedením, pozri náhradné diely, skladacia strana I, obj. č.: 40 438.

O parametroch karbonátovej tvrdosti a obsahu chlóru je potrebné sa informovať u príslušného vodárenského podniku.

### Schválenie a konformita výrobku



Tento výrobok spĺňa všetky požiadavky príslušných smerníc EÚ.

Prehlásenia o zhodnosti výroby je možné vyžiadať na nasledujúcej adrese:

#### GROHE Deutschland Vertriebs GmbH

Zur Porta 9  
D-32457 Porta Westfalica

### Elektrická inštalácia



**Elektrickú inštaláciu smie zapojiť len kvalifikovaný elektroinštalatér! Pritom sa musia dodržiavať predpisy IEC 364-7-701 1984 (podľa VDE 0100 časť 701), ako i všetky platné národné predpisy a normy pre elektrickú inštaláciu!**

- Pre prepojenie elektrickej zásuvky s prípojkou na zásobníku vriacej vody **nie je** dovolené použiť predĺžovací kábel.

## Inštalácia

Dodržiujte kótované rozmery na skladacej strane I.

**Montáž armatúry**, pozri skladaciu stranu II, obr. [1] a [2].

Armatúru nasadíte do otvoru v dreze. Hadice pritom prestrčte jednotlivo.

**Informácia:** Vybratím stabilizačnej dosky (A) je možné zväčšiť upevňovaciu dĺžku o 15mm, pozri obr. [1].

**Priložený T-kus (B) pripojte na odtokové potrubie**, pozri obr. [3].

**Na príslušný odtok pripojte lievik (C)**, pozri obr. [3].

**Na lievik (C) namontujte bezpečnostnú skupinu (D)**, pozri obr. [4].

**Pri inštalácii zásobníka zohľadnite danú dĺžku hadíc**, pozri obr. [2] a [5].

Napájacie sieťové napätie ešte nezapojte.

**Potrubný systém pred a po inštalácii dôkladne prepláchnite** (dodržiujte normu EN 806)!

**Pripojte bezpečnostnú skupinu (D)**, pozri obr. [2], [4] a [5].

1. Adaptér (E) namontujte na rohový ventil studenej vody, pozri obr. [5].
2. Hadicu (F) s použitím priložených tesnení naskrutkujte na bezpečnostnú skupinu (D) a pripojte na adaptér (E).
3. Tlakovú hadicu (G) zo zásobníka označenú **modrou** farbou namontujte spolu s priloženými tesneniami na bezpečnostnú skupinu (D).



Aby sa zabránilo pretlaku, nesmie byť zakrytý vypúšťací ventil (D2) bezpečnostnej skupiny, pozri obr. [4].

**Pripojenie armatúry**, pozri obr. [2] a [5].

1. Tlakovú hadicu (H) armatúry označenú **modrou** farbou (A) naskrutkujte na adaptér (E), pozri obr. [5].
2. **Červenou farbou** označenú tlakovú hadicu (J) armatúry naskrutkujte na rohový ventil teplej vody.
3. Tlakovú hadicu (K) armatúry so značkou **100 °C** pripojte na prípojku (K1) zásobníka.

**Otvorte rohový ventil a skontrolujte tesnosť spojov.**

**Naplnenie zásobníka vodou**, pozri obr. [4], [6] a [7].

1. Na bezpečnostnej skupine (D) otvorte uzatvárací ventil (D1), pozri detail na obr. [4].
2. Tlačidlo (L1) rukoväte (L) armatúry vytiahnite smerom von a rukoväť otočte proti smeru točenia hodinových ručičiek, pozri obr. [6].
3. Zásobník naplňte tak, aby voda začala vytekať cez výtokové hrdlo armatúry.
4. Zasunutím sieťovej zástrčky (M) privedte napájacie napätie, pozri obr. [7].
5. Pre zapnutie zásobníka stlačte tlačidlo (N) na zásobníku a podržte stlačené minimálne 2 sekundy. Zapnutie zásobníka signalizuje červená kontrolka (N1).

### Dôležité!

**Pri ohrievaní vody sa objem vody v zásobníku zväčšuje. Zväčšený objem vody musí odkvapkať do lievika (C) bezpečnostnej skupiny (D)**, pozri obr. [4].

**To je úplne prirodzený proces.**

**Na výtokové hrdlo sa nesmú dodatočne pripojiť žiadne ďalšie hydraulické odpory, ktoré sú založené na princípe obohacovania vody vzduchom (napr. perlátory) alebo jednotky na redukovanie prietoku (škrtiace ventily), v opačnom prípade sa môže poškodiť zásobník.**

**Systém na prípravu vriacej vody GROHE Red je teraz definitívne nainštalovaný a pripravený k prevádzke.**



Dátum inštalácie sa musí zapísať na nálepku pre sledovanie intervalov údržby a nalepiť na zásobník.

## Obsluha armatúry

### Upozornenie:

Aby sa zabránilo nesprávnej obsluhu a možnému zraneniu, odporúčame nalepiť priloženú nálepku.

Za účelom odberu vody otvorte **páku (O)**, pozri obr. [8].

Za účelom odberu vriacej vody vytiahnete smerom von **tlačidlo (L1) rukoväte (L)**, rukoväť (L) otočte proti smeru točenia hodinových ručičiek a držte. Rukoväť (L) sa automaticky uzavrie.

Pre zapnutie alebo vypnutie zásobníka stlačte **tlačidlo (N)** a podržte stlačené minimálne 2 sekundy, pozri obr. [7].

## Údržba



**V prípade zásahu do vodovodnej siete alebo pri údržbe sa musí systém na prípravu vriacej vody GROHE Red pred použitím odvzdušniť, inak môže dôjsť k vyvretiu vodnej pary.**

**Uzavrite rohový ventil, vypnite zásobník a vytiahnite sieťovú zástrčku.**

**Počkajte, až zásobník a armatúra vychladne. Otvorte páku, aby sa vyrovnal pretlak v zásobníku.**

Všetky diely skontrolujte, vyčistite, príp. vymeňte a namažte špeciálnym tukom na armatúry.

**I. Kartuša (P)**, pozri skladaciu stranu II, obr. [9].

1. Vypáčte zátku (R) a uvoľnite závitový kolík (S).
2. Vyberte páku (O) a krytku (T).
3. Uvoľnite skrutkové spojenie (U) a vyberte kartušu (P).

Montáž nasleduje v opačnom poradí.

Pri montáži kartuše (P) dbajte na správne nasadenie tesnení. Zaskrutkujte a pevne dotiahnite skrutkové spojenie (U).

### II. Perlátor

Perlátor (13 263) vyskrutkujte a vyčistite, pozri skladaciu stranu I.

Montáž nasleduje v opačnom poradí.

### III. Bezpečnostná skupina

Zásobník vriacej vody GROHE Red obsahuje bezpečnostnú skupinu. Na bezpečnostnej skupine (D) sa dá kontrolovať, či zväčšený objem vody bez problémov odtéka zo zásobníka cez lievik (C), pozri obr. [4].

Pri ohrievaní vody odkvapkáva zväčšený objem vody zo zásobníka.

Vypúšťací ventil (D2) sa musí za účelom kontroly správnej funkcie (či nie je zapchatý), dvakrát za rok aktivovať. K tomu účelu sa musí vypúšťací ventil (D2) **opatrne** krátko otvoriť proti smeru točenia hodinových ručičiek, až začne voda vytekať cez lievik.



## Servis

Za účelom skvalitnenia servisnej služby odporúčame registráciu produktu na stránke [www.grohe.com](http://www.grohe.com).

Pri odstraňovaní problémov postupujte podľa tabuľky **Závaďa/Príčina/Odstránenie**.

Pokiaľ problém nie je možné odstrániť, vyťahnite sieťovú zástrčku zásobníka, aby sa odpojilo napájacie sieťové napätie. Zo zadnej strany prístroja si odpíšte sériové číslo zásobníka a obráťte sa na servisnú službu GROHE alebo prostredníctvom e-mailu na stálu servisnú linku spoločnosti GROHE na adresu [TechnicalSupport-HQ@grohe.com](mailto:TechnicalSupport-HQ@grohe.com).

Zásobník vriacej vody GROHE Red sa nedá opravovať. V prípade nutnosti opravy sa **musí** vymeniť kompletný zásobník.

Pre zaistenie bezporuchovej prevádzky a záruky sa **musia** všetky diely, prichádzajúce do styku s vriacou vodou každých 5 rokov kontrolovať prostredníctvom Servisnej služby GROHE.

Po každom servise/údržbe sa musí zásobník vriacej vody znovo naplniť, pozri kapitolu **Inštalácia**.



Dátum údržby sa musí zapísať na nálepku pre sledovanie intervalov údržby.

## Náhradné diely

pozri skladáciu stranu I (\* = zvláštne príslušenstvo).

## Ošetrovanie

Pokyny na ošetrovanie tejto armatúry sú uvedené v priloženom návode na údržbu.

## Likvidácia odpadového materiálu



Prístroje s týmto označením **nepatria** do domáceho odpadu, ale sa musia v zmysle ekologických predpisov príslušnej krajiny odovzdať do triedeného zberu odpadu.

## Závaďa/príčina/odstránenie

Závaďa	Príčina	Odstránenie
<b>Príliš studená voda</b>	<ul style="list-style-type: none"><li>• Zapnutý bol prázdny zásobník (bliká kontrolka zapnutia)</li><li>• Ešte nie je ukončená fáza ohrevu</li></ul>	<ul style="list-style-type: none"><li>- Naplňte zásobník, pozri kapitolu <b>Inštalácia</b>. Zásobník resetujte stlačením tlačidla reset (V) na zadnej strane prístroja použitím tenkého kolíka, pozri obr. [10]</li><li>- Počkajte maximálne 15 minút</li></ul>
<b>Príliš malé množstvo vytekajúcej vody</b>	<ul style="list-style-type: none"><li>• Znečistený alebo vadný perlátor armatúry</li><li>• Preduzáver nie je úplne otvorený</li><li>• Obmedzený prívod vody</li></ul>	<ul style="list-style-type: none"><li>- Vymeňte perlátor, pozri kapitolu <b>Údržba</b></li><li>- Úplne otvorte uzatváracie ventily a preduzávery</li><li>- Skontrolujte prívodné vodovodné potrubie, otvorte preduzáver</li></ul>
<b>Voda nie je vriaca</b>	<ul style="list-style-type: none"><li>• Zásobník ešte nie je dostatočne horúci</li></ul>	<ul style="list-style-type: none"><li>- Po zapnutí počkajte asi 15 minút</li></ul>
<b>Z vypúšťacieho ventilu (D2) neustále kvapká voda</b>	<ul style="list-style-type: none"><li>• Príliš vysoký tlak vody</li></ul>	<ul style="list-style-type: none"><li>- Vypúšťací ventil (D2) niekoľkokrát krátko otvorte, pozri obr. [4]</li><li>- Ak sa tento problém nepodarí odstrániť, nechajte prostredníctvom kvalifikovaného inštalátora zabudovať do prívodného vodovodného potrubia redukčný ventil</li></ul>
<b>Zásobník stráca vodu</b>	<ul style="list-style-type: none"><li>• Netesné hadicové spojenie alebo netesná vnútorná nádrž</li></ul>	<ul style="list-style-type: none"><li>- Vypnite zásobník, vyťahnite sieťovú zástrčku a obráťte sa na Servisnú službu GROHE</li></ul>
<b>Striekajúci, nepravidelný prúd vody</b>	<ul style="list-style-type: none"><li>• Znečistený alebo vadný perlátor armatúry</li></ul>	<ul style="list-style-type: none"><li>- Vymeňte perlátor, pozri kapitolu <b>Údržba</b></li></ul>
<b>Z armatúry nepretržite vyteká voda</b>	<ul style="list-style-type: none"><li>• Rukoväť neuzatvára</li></ul>	<ul style="list-style-type: none"><li>- Uzavrte preduzávery, vypnite zásobník, vyťahnite sieťovú zástrčku a obráťte sa na Servisnú službu GROHE</li></ul>



### Dovoljenje za delovanje

Bojler za vrelo vodo GROHE Red je treba vgraditi s priloženo varnostno skupino.

Bojler za vrelo vodo je dovoljeno uporabljati izključno skupaj z armaturo za vrelo vodo GROHE Red.

### Področje uporabe

Armaturo za vrelo vodo GROHE Red zagotavlja vrelo, toplo in hladno vodo. Vrela in mešana voda tečeta skozi ločena voda v armaturi GROHE Red ter prihajata iz pipe na dveh ločenih mestih.

Bojler za vrelo vodo je namenjen za segrevanje in shranjevanje pitne vode v tlačnih sistemih. Bojler za vrelo vodo je namenjen za priključitev na vodovodno omrežje s tlakom največ 0,8 MPa (8 bar).

Priključitev na vodovodno omrežje **ni** mogoča.

### Varnostne informacije



Ta naprava ni namenjena za uporabo s strani oseb (vključno z otroci), ki imajo omejene telesne, čutne ali duševne sposobnosti ali premalo izkušenj in znanja. Otroke je treba nadzorovati, da zagotovite, da se ne morejo igrati z napravo.



Izognite se nevarnosti zaradi poškodovanih napajalnih kablov. Če je bojler za vrelo vodo poškodovan, ga sme zamenjati le proizvajalec, njegova servisna služba ali enako usposobljeno osebje.



Priloženi omrežni vtič (vtič tipa EF) je namenjen izključno za uporabo z vtičnicami šuko (CEE 7/4).



**Pozor, nevarnost poparjenja!** Voda, ki izteka, je segreta do vrelišča. Če želite zavrteti izliv, **v nobenem primeru ne primate za konec izliva**, ker se močno segreje.

- Bojler za vrelo vodo mora biti priključen na trajen dovod električne energije z zaščitnim vodnikom.
- Vgradnja je dovoljena le v prostorih, ki so zaščiteni pred zmrzovanjem.
- Bojler za vrelo vodo je primeren izključno za uporabo v zaprtih prostorih.
- Bojler za vrelo vodo mora biti postavljen v pokončni položaj.
- Bojlerja za vrelo vodo in vtiča med čiščenjem **ne** smete neposredno oziroma posredno škropiti z vodo.
- Bojlerja za vrelo vodo ni dovoljeno odpreti.
- Uporabljajte samo **originalne nadomestne dele in opremo**. Uporaba drugih delov povzroči neveljavnost garancije in znaka CE ter lahko povzroči telesne poškodbe.

Če želite bojler za vrelo vodo (zaradi kateregakoli razloga) izprazniti, morate varnostno skupino ločiti od bojlerja. Bojler za vrelo vodo zavrtite in pustite, da voda izteče.

**Kljub temu vam močno odsvetujemo praznjenje bojlerja za vrelo vodo! Obstaja občutno tveganje, da ga boste s tem poškodovali.**

### Tehnični podatki

#### Električni podatki za bojler za vrelo vodo:

- Priključek: Stenska vtičnica z zaščitnim vodnikom, zavarovana z varovalko 16 A
- Dovod električne energije: 230 V~/50 Hz
- Priključna moč: 2100 W
- Izgubna moč v pripravljenosti (vključeno): 15 W
- Izgubna moč v pripravljenosti (izključeno): 1 W
- Vrsta zaščite: IPX4

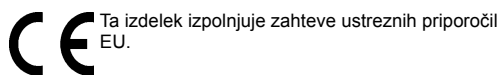
#### Sanitarnotehnični podatki:

- Prostornina bojlerja za vrelo vodo: 4 l
- Pretočni tlak:
  - min. 0,05 MPa (0,5 bar)
  - priporočeno 0,1–0,5 MPa (1–5 bar)
- Delovni tlak: največ 0,8 MPa (8 bar)
- Preizkusni tlak: 1,6 MPa (16 bar)
- Temperatura vrele vode: 100 °C
- Dejanska temperatura se lahko zaradi različnih tlakov okolja malo razlikuje od navedene
- Čas segrevanja z 10 na 100 °C: približno 15 min
- Razpoložljiva prostornina bojlerja pri 100 °C: 3 l/min
- Največja dovoljena vsebnost klora: 100 mg/l
- Dolžina spojke armature: največ 60mm
- Vodni priključek za bojler: hladna voda
- Vodni priključek za armaturo: hladna voda iz kotnega ventila  
topla voda iz kotnega ventila  
vrela voda iz bojlerja

V območjih s karbonatno trdoto vode nad 12 °KH je treba vgraditi filterski sistem z mehčalnikom vode. Pri trdoti nad 14 °KH je treba dodatno v napajalni vod vgraditi še ionski izmenjevalnik. Glejte nadomestne dele na zložitvi strani I, št. artikla: 40 438.

Vrednosti karbonatne trdote vode in vsebnosti klora lahko dobite pri pristojnem dobavitelju vode.

### Atest in skladnost



Ta izdelek izpolnjuje zahteve ustreznih priporočil EU.

Izjave o skladnosti lahko zahtevate na spodnjem naslovu:

#### GROHE Deutschland Vertriebs GmbH

Zur Porta 9  
D-32457 Porta Westfalica

### Električna napeljava



**Električno instalacijo lahko izvede samo usposobljen elektroinstalater. Pri tem je treba upoštevati predpise po IEC 364-7-701-1984 (ustrez. VDE 0100, del 701) ter tudi vse državne in krajevne predpise!**

- Uporaba podaljškov med vtičnico in priključkom bojlerja za vrelo vodo **ni** dovoljena.

## Vgradnja

Upoštevajte dimenzijsko risbo na zložljivi strani I.

**Vgradite armaturo**, glejte zložljivo stran II, sliki [1] in [2].

Armaturo vstavite v izvrtino v pomivalni mizi. Pri tem morate cevi vstaviti posamično.

**Opomba:** Če izpustite stabilizacijsko ploščo (A), lahko dolžino pritrditve podaljšate za 15mm, glejte sliko [1].

**Priloženi T-kos (B) priključite na odvod za vodo**, glejte sliko [3].

**Lijak (C) priključite na obstoječi odtok**, glejte sliko [3].

**Varnostno skupino (D) vgradite na lijak (C)**, glejte sliko [4].

**Bojler postavite tako, da upoštevate razpoložljive dolžine cevi**, glejte sliki [2] in [5].

Dovoda električne energije **še ne** vzpostavite.

**Temeljito izperite sistem cevododov pred vgradnjo in po njej** (upoštevajte standard EN 806)!

**Priključite varnostno skupino (D)**, glejte slike [2], [4] in [5].

1. Adapter (E) vgradite na kotni ventil za hladno vodo, glejte sliko [5].
2. Cev (F) privijte na varnostno skupino (D) s priloženimi tesnili in priključite na adapter (E).
3. **Modro** označeno tlačno cev (G) z boilerja s priloženimi tesnili vgradite na varnostno skupino (D).



Da ne more nastati previsok tlak, izpustnega ventila (D2) varnostne skupine ni dovoljeno pokriti, glejte sliko [4].

**Priključite armaturo**, glejte sliki [2] in [5].

1. **Modro** označeno tlačno cev (H) armature privijte na adapter (E), glejte sliko [5].
2. **Rdeče** označeno tlačno cev (J) armature privijte na kotni ventil za toplo vodo.
3. Tlačno cev, označeno s **100 °C** (K), z armature priključite na priključek (K1) na boilerju.

**Odprite kotni ventil in preverite tesnost priključkov.**

**Bojler napolnite z vodo**, glejte slike [4], [6] in [7].

1. Odprite zapiralni ventil (D1) na varnostni skupini (D), glejte podrobnost na sliki [4].
2. Tipko (L1) ročaja (L) armature potegnite navzven in ročaj zavrtite v levo, glejte sliko [6].
3. Napolnite bojler, dokler voda ne začne uhajati na iztoku armature.
4. Vzpostavite dovod električne energije prek omrežnega vtiča (M), glejte sliko [7].
5. Tipko (N) na boilerju pritisnite za najmanj dve sekundi, da vključite bojler. Rdeča kontrolna lučka (N1) kaže, da je bojler vključen.

### Pomembno!

**Pri segrevanju se poveča prostornina vode v boilerju. Odvečna voda zaradi raztezanja mora izteči v kapljicah prek lijaka (C) na varnostni skupini (D)**, glejte sliko [4].

**To je potreben in normalen pojav.**

**V iztok ni dovoljeno vgraditi naknadnih uporov v obliki naprav za dodajanje zraka (npr. razpršilniki) in elementov, ki zmanjšujejo pretok (npr. dušilni elementi), ker sicer lahko poškodujejo bojler.**

**Sistem za vrelo vodo GROHE Red je zdaj dokončno vgrajen in pripravljen na uporabo.**



Datum vgradnje mora biti označen na nalepki za vzdrževanje in vidno nameščen na bojler.

## Upravljanje armature

### Napotek:

Da se izognete napačnemu upravljanju in se zaščitite pred telesnimi poškodbami, priporočamo, da namestite priloženo nalepko.

Odprite **vzvod (O)**, da odprete vodo, glejte sliko [8].

**Tipko (L1) ročaja (L)** potegnite navzven, ročaj (L) zavrtite v levo in ga držite, da odprete vrelo vodo. Ročaj (L) se zapre sam od sebe.

**Tipko (N)** pritisnite za najmanj dve sekundi, da vključite ali izključite bojler, glejte sliko [7].

## Servisiranje



**Pri posegih v vodovodno omrežje in vzdrževalnih delih pred uporabo odzračite sistem GROHE Red, saj lahko sicer pride do parnih udarov.**

**Zaprte kotni ventil, izklopite bojler in izvlecite omrežni vtič.**

**Počakajte, da se bojler in armatura ohladita. Odprite ročaj, da sprostite tlak iz boilerja.**

Vse dele preglejte, očistite, po potrebi zamenjajte in namastite s posebno masljo za armature.

**I. Kartuša (P)**, glejte zložljivo stran II, slika [9].

1. Odstranite čepe (R) in popustite navojni zatič (S).
2. Odstranite vzvod (O) in pokrov (T).
3. Popustite privitje (U) in odstranite kartušo (P).

Montažo izvedite v obratnem vrstnem redu.

Pri vgradnji kartuše (P) bodite pozorni na pravilno naleganje tesnil. Privijte in močno zategnite privitje (U).

### II. Razpršilnik

Odvijte razpršilnik (13 263) in ga očistite, glejte preklapno stran I.

Montažo izvedite v obratnem vrstnem redu.

### III. Varnostna skupina

Bojler za vrelo vodo GROHE Red ima vgrajeno varnostno skupino. Na varnostni skupini (D) lahko preverite, ali prek lijaka (C) odvečna voda zaradi raztezanja nemoteno odteka iz boilerja, glejte sliko [4].

Pri segrevanju po kapljah odteka odvečna voda zaradi raztezanja.

Izpustni ventil (D2) morate uporabiti dvakrat na leto, da preverite, če ni zamašen. V ta namen izpustni ventil (D2) na kratko **previdno** odprite v levo, dokler ne začne odtekati voda v lijak.

## Servis

Za izboljšanje naših storitev strankam priporočamo, da izdelek registrirate na naslovu **www.grohe.com**.

Za odpravljanje težav upoštevajte preglednico **Motnje/vzrok/pomoč**.

Če težave ne morete odpraviti, izvlecite omrežni vtič boilerja, da prekinete dovod električne energije. Zapišite si serijsko številko boilerja z zadnje strani in se obrnite na servisno službo ali pa se po e-pošti obrnite na servisno linijo podjetja GROHE na naslovu **TechnicalSupport-HQ@grohe.com**.

Boilerja za vrelo vodo GROHE Red ni mogoče popraviti. Če je potreben servis, je treba **obvezno** zamenjati celoten boiler.

Za zagotavljanje nemotenega obratovanja je treba vse dele sistema, ki so v stiku z vročo vodo, vsakih pet let **obvezno** vzdrževati s strani servisne službe GROHE.

Po vsakem servisu/vzdrževanju je treba znova napolniti boiler za vrelo vodo, glejte poglavje **Vgradnja**.



Datum vzdrževanja mora biti naveden na nalepki za vzdrževanje na boilerju.

## Nadomestni deli

Glejte zložljivo stran I (\* = dodatna oprema).

## Vzdrževanje

Navodila za vzdrževanje te armature najdete v priloženih navodilih za vzdrževanje.

## Odstranjevanje



Naprave s to oznako **ne** spadajo med gospodinjne odpadke. Namesto tega jih odstranite ločeno in skladno z državnimi predpisi.

## Motnje/vzrok/pomoč

Motnja	Vzrok	Pomoč
<b>Voda je prehladna</b>	<ul style="list-style-type: none"><li>Vključen je prazen boiler (sveti kontrolna lučka za vklop)</li><li>Segrevanje še ni končano</li></ul>	<ul style="list-style-type: none"><li>Napolnite boiler, glejte poglavje <b>Vgradnja</b>. Boiler ponastavite s pritiskom na gumb za ponastavitev na zadnji strani (V) s tanko paličico, glejte sliko [10]</li><li>Počakajte največ 15 minut</li></ul>
<b>Premajhna količina vode</b>	<ul style="list-style-type: none"><li>Razpršilnik armature je umazan ali poškodovan</li><li>Predzapora ni odprta do konca</li><li>Dotok vode je zmanjšan</li></ul>	<ul style="list-style-type: none"><li>Zamenjajte razpršilnik, glejte poglavje <b>Servisiranje</b></li><li>Zaporne ventile in predzapore odprite do konca</li><li>Preverite napajalne vode in odprite predzaporo</li></ul>
<b>Voda ne zavre</b>	<ul style="list-style-type: none"><li>Boiler ni dovolj segret</li></ul>	<ul style="list-style-type: none"><li>Po vklopu počakajte približno 15 minut</li></ul>
<b>Izpustni ventil (D2) nenehno kaplja</b>	<ul style="list-style-type: none"><li>Tlak vode je previsok</li></ul>	<ul style="list-style-type: none"><li>Večkrat na kratko odprite izpustni ventil (D2), glejte sliko [4]</li><li>Če težave ne odpravite, naj vam strokovni inštalater v napajalni vod vgradi tlačni regulator</li></ul>
<b>Boiler pušča</b>	<ul style="list-style-type: none"><li>Cevni priključek ali notranja posoda ne tesni</li></ul>	<ul style="list-style-type: none"><li>Izključite boiler, izvlecite omrežni vtič in se obrnite na servisno službo GROHE</li></ul>
<b>Brizgajoč neenakomeren curek</b>	<ul style="list-style-type: none"><li>Razpršilnik armature je umazan ali poškodovan</li></ul>	<ul style="list-style-type: none"><li>Zamenjajte razpršilnik, glejte poglavje <b>Servisiranje</b></li></ul>
<b>Armatura neprekinjeno teče</b>	<ul style="list-style-type: none"><li>Ročaj se ne zapre</li></ul>	<ul style="list-style-type: none"><li>Zaprite predzapore, izključite boiler, izvlecite omrežni vtič in se obrnite na servisno službo GROHE</li></ul>



### Dozvola za rad

GROHE Red spremnik za vrelu vodu mora se obavezno montirati zajedno s priloženom sigurnosnom grupom.

Spremnik vrelе vode smije se koristiti samo zajedno s originalnim GROHE Red armaturom za vrelu vodu.

### Područje primjene

GROHE Red armatura za vrelu vodu služi za isporuku kako vrelе, tako i tople i hladne vode. Vrelа i miješana voda teče kroz posebne vodove u GROHE Red armaturu i izlazi u dva odvojiva područja u mousseuru.

Spremnik za vrelu vodu služi za zagrijavanje i pohranjivanje pitke vode u sustavu pod pritiskom. Spremnik vrelе vode prikladan je i za priključenje na vodovodni sustav do pritiska vode od maksimalno 0,8 MPa (8 bara).

Priključenje na toplu vodu **nije** moguće.

### Sigurnosne napomene



Ovaj uređaj nije prikladan za uporabu od strane osoba (uključujući djecu) s ograničenim fizičkim, senzoričkim i duševnim sposobnostim, kao i osoba bez iskustva ili znanja. Djeca moraju biti pod nadzorom, kako se ne bi igrala s ovim uređajem.



Izbjegavati opasnost od oštećenih kabela za opskrbu naponom. U slučaju oštećenja spremnik za vrelu vodu mora zamijeniti proizvođač ili ovlaštenu servis, odnosno školovani električar.



Priloženi mrežni utikač (utikač tip EF) namijenjen je za uporabu isključivo s utičnicom sa zaštitnim kontaktom (CEE 7/4).



**Pozor, opasnost od opekline izazvanih vrelom vodom!** Voda koja izlazi je vrelа. Za zakretanje slavine **nikako ne smijete uhvatiti na kraj slavine**, pošto je istа vrlo vruća.

- Spremnik vrelе vode mora biti priključen na stalno napajanje mrežnim naponom sa zaštitnim vodičem.
- Ugradnja se smije izvoditi samo u prostorijama u kojima ne postoji opasnost od smrzavanja.
- Spremnik vrelе vode je namijenjen isključivo za uporabu u zatvorenom prostorijama.
- Spremnik vrelе vode mora biti postavljen okomito.
- Kod čišćenja spremnika vrelе vode i utikača **nemojte** izravno ili neizravno prskati vodom.
- Spremnik vrelе vode ne smije se otvarati.
- Koristite **samo originalne rezervne dijelove i opremu**. Upotrebom drugačijih dijelova poništava se jamstvo i oznaka CE.

Ako se spremnik vrelе vode (iz bilo kojeg razloga) mora isprazniti, obavezno se mora sigurnosna grupa odvojiti od spremnika vrelе vode. Spremnik vrelе vode treba okrenuti i pustiti vodu da istječe iz njega.

**Međutim savjetujemo da se spremnik vrelе vode ne prazni! Postoji veliki rizik da se spremnik vrelе vode pri tome ošteti.**

### Tehnički podaci

#### Električni podaci o spremniku vrelе vode:

- Priključivanje: zidna utičnica sa zaštitnim vodičem, osigurana jednim 16 A osiguračem
- Opskrba naponom: 230 V AC/50 Hz
- Snaga: 2100 W
- Standby-gubitak snage (uključen): 15 W
- Standby-gubitak snage (isključen): 1 W
- Vrsta zaštite: IPX4

#### Sanitarno-tehnički podaci:

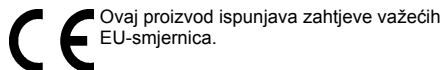
- Kapacitet spremnika vrelе vode: 4 l
- Hidraulički tlak:
  - min. 0,05 MPa (0,5 bara)
  - preporučljivo 0,1 – 0,5 MPa (1 – 5 bara)
- Radni tlak: maks. 0,8 MPa (8 bara)
- Ispitni tlak: 1,6 MPa (16 bara)
- Protok pri protočnom tlaku od 0,3 MPa (3 bara)
  - miješana voda: cca. 10 l/min
  - vrelа voda: cca. 3,7 l/min
- Temperatura vrelе vode: 100 °C  
Stvarna temperatura može malo odstupati zbog različitih okolnih tlakova
- Vrijeme zagrijavanja od 10 °C na 100 °C: cca. 15 min
- Kapacitet spremnika na raspolaganju kod 100 °C: 3 l/min
- Maks. vrijednost klora: 100 mg/l
- Dužina stezaljki na armaturi: maks. 60mm
- Priključak vode na spremniku: Hladna voda
- Priključak vode na armaturi: Hladna voda s kutnog ventila  
Topla voda s kutnog ventila  
Vrelа voda iz spremnika

Na područjima gdje tvrdoća vode iznosi iznad 12 °KH mora se koristiti filtarski sustav za omekšavanje vode.

Od 14 °KH mora se dodatno ugraditi ionski mjenjač u dovodni opskrbeni vod, pogledajte rezervne dijelove preklapna stranica I, kataloški broj: 40 438.

Podaci o tvrdoći vode i vrijednosti klora mogu se saznati kod nadležne vodoopskrbne tvrtke.

### Dozvola i usklađenost



Ovaj proizvod ispunjava zahtjeve važećih EU-smjernica.

Izjave o usklađenosti mogu se zatražiti na sljedećoj adresi:

**GROHE Deutschland Vertriebs GmbH**

Zur Porta 9

D-32457 Porta Westfalica

### Električne instalacije



**Električnu instalaciju smije izvoditi samo ovlaštenu električar! Pritom valja poštivati propise prema normi IEC 364-7-701 1984 (odgovara VDE 0100, dio 701) i sve državne i lokalne propise!**

- **Nije** dozvoljena uporaba produžnog kabela između utičnice i priključka spremnika vrelе vode.

## Ugradnja

Pridržavajte se dimenzijskih crteža na preklopnoj stranici I.

**Montiranje armature**, pogledajte preklopnu stranicu II, sl. [1] i [2].

Umetnite armaturu u otovor na sudoperu. Pri tome se crijeva moraju pojedinačno provlačiti.

**Napomena:** Ako nema stabilizacijske ploče (A) može se dužina stezaljki povećati za 15mm, pogledajte sl. [1].

**Priključite priloženi T-komad (B) na odvodni vod**, pogledajte sl. [3].

**Priključite lijevak (C) na postojeći odvod**, pogledajte sl. [3].

**Sigurnosnu grupu (D) montirajte na lijevak (C)**, pogledajte sl. [4].

**Montirajte spremnik uzimajući u obzir duljinu crijeva**, pogledajte sl. [2] i [5].

**Ne priključuje** još na opskrbu naponom.

**Sustav cijevi prije i nakon instalacije treba temeljito isprati** (uzeti u obzir EN 806)!

**Priključenje sigurnosne grupe (D)**, pogledajte sl. [2], [4] i [5].

1. Montirajte adapter (E) na kutni ventil hladne vode, pogledajte sl. [5].
2. Pričvrstite crijevo (F) uz postavljanje priloženog brtvila na sigurnosnu grupu (D) i priključite na adapter (E).
3. **Plavo** označeno tlačno crijevo (G) od spremnika montirati uz upotrebu priloženih brtvila na sigurnosnu grupu (D).



Kako bi se spriječio nastanak nadtlaka, ne smije se pokriti ispusni ventil (D2) sigurnosne grupe, pogledajte sl. [4].

**Priključite armaturu**, pogledajte sl. [2] i [5]

1. **Plavo** označeno tlačno crijevo (H) armature uvrnite na adapter (E), pogledajte sl. [5].
2. **Crveno** označeno tlačno crijevo (J) armature uvrnite na kutni ventil tople vode.
3. Tlačno crijevo (K) armature označeno s **100 °C** priključite na priključak (K1) spremnika.

**Otvorite kutni ventil i provjerite jesu li spojevi zabrtvljeni.**

**Napunite spremnik vodom**, pogledajte sl. [4], [6] i [7].

1. Zaporni ventil (D1) na sigurnosnoj grupi (D) otvorite, pogledajte detalj na sl. [4].
2. Povucite tipku (L1) ručice (L) armature prema van i okrenite ručicu u smjeru suprotnom od kretanja kazaljke na satu, pogledajte sl. [6].
3. Napunite spremnik, sve dok ne počinje istjecati voda iz slavine na armaturi.
4. Uspostavite napajanje naponom preko mrežnog utikača (M), pogledajte sl. [7].
5. Pritisnite i držite pritisnutom tipku (N) na spremniku najmanje 2 sekunde, kako biste isključili spremnik. Crvena kontrolna žaruljica (N1) pokazuje da je spremnik uključen.

### Važno!

**Kod zagrijavanje širi se volumen vode u spremniku. Voda koja se širi mora kapati na lijevak (C) sigurnosne grupe (D)**, pogledajte sl. [4].

**Ovo je potrebna i sasvim uobičajena pojava.**

**Na slavinu ne smiju biti ugrađeni dodatni elementi koji bi pružali otpor u obliku perlatora (npr. mousseure) i elementi koji smanjuju protok vode (npr. prigušni elementi), jer u protivnom može doći do oštećenja spremnika.**

**GROHE Red spremnik vrele vode je sada postavljen i spreman za rad.**



Datum postavljanja mora biti zabilježen na naljepnici za održavanje koja je nalijepljena na vidno mjesto na spremniku.

## Rukovanje armaturom

### Napomena:

Radi izbjegavanja pogrešaka kod posluživanja, te radi zaštite od ozljeda preporučamo stavljanje priložene naljepnice.

**Polugu (O)** otvoriti radi ispuštanja vode, pogledajte sl. [8].

**Tipku (L1) na ručici (L)** izvući prema van, okrenuti ručicu (L) u smjeru suprotnom od kretanja kazaljke na satu, te držati kako bi iscurila kondenzirana voda. Ručica (L) se sama zatvara.

**Tipku (N)** pritisnuti na najmanje 2 sekunde, te držati kako bi se uređaj uključio ili isključio, pogledajte sl. [7].

## Održavanje



**Kod zahvata u opskrbnu mrežu ili kod radova održavanja mora se prije ponovne uporabe ozdručiti sustav GROHE Red spremnika vrele vode, jer u protivnom može doći do udara pare.**

**Zatvorite kutni ventil, isključite uređaj i izvucite mrežni utikač.**

**Pričekajte dok se spremnik i armatura ne ohlade. Otvorite polugu, kako biste iz spremnika ispusili pritisak.**

Pregledajte sve dijelove, očistite ih, eventualno zamijenite i namastite posebnom mašću za armature.

**I. Kartuša**, pogledajte preklopnu stranicu II, sl. [9].

1. Izvadite čep (R) i otpustite zatik s navojem (S).
2. Skinite polugu (O) i poklopac (T).
3. Otpustite vijčani spoj (U) i izvadite kartušu (P).

Montaža se obavlja obrnutim redoslijedom.

Kod ugradnje kartuše (P) potrebno je pripaziti na ispravno dosjedanje brtvila. Vijčani spoj (U) uvrnite i čvrsto pritegnite.

### II. Mousseur

Odvrnite mousseur (13 263) i očistite ga, pogledajte preklopnu stranicu I.

Montaža se obavlja obrnutim redoslijedom.

### III. Sigurnosna grupa

GROHE Red spremnik vrele vode zadrži sigurnosnu grupu. Na sigurnosnoj grupi (D) se može provjeriti, da li preko lijevka (C) neometano izlazi višak vode nastao zbog povećanog volumena vode zagrijavanjem, pogledajte sl. [4]. Prilikom zagrijavanja kapa višak zagrijane vode.

Ispusni ventil (D2) se mora dva puta godišnje aktivirati, kako bi se provjerilo da li je možda začepljen. U tu svrhu potrebno je **pažljivo** na kratko okrenuti ispusni ventil (D2) u smjeru suprotnom od kretanja kazaljke na satu, dok ne počinje izlaziti voda.

## Servis

Radi poboljšanja servisne službe preporučujemo Vam da proizvod registrirate na [www.grohe.com](http://www.grohe.com).

Radi uklanjanja problema, pogledajte tabelu **Smetnja/uzrok/rješenje**.

Ukoliko se problem ne može ukloniti, izvucite mrežni utikač uređaja, kako biste odvojili od napajanja strujom. Zapišite serijski broj spremnika koji se nalazi na stražnjoj strani uređaja i obratite se GROHE ovlaštenom servisu ili uputite e-mail poruku na Service Hotline tvrtke GROHE na [TechnicalSupport-HQ@grohe.com](mailto:TechnicalSupport-HQ@grohe.com).

GROHE Red spremnik vrele vode ne može se popraviti. U slučaju potrebe za servisom **mora** se zamijeniti kompletan uređaj.

Kako bi se osigurao besprijekoran rad uređaja **moraju** dijelovi koji dovode vruću vodu biti provjereni svakih pet godina od strane GROHE ovlaštenog servisa.

Nakon svakog obavljenog servisa/održavanja mora se ponovno napuniti spremnik vrele vode, pogledajte poglavlje **Ugradnja**.



Datum održavanja mora biti upisan na naljepnici održavanja koja se nalazi nalijepljena na spremniku.

## Rezervni dijelovi

pogledajte preklapnu stranicu I (\* = poseban pribor).

## Njega

Naputke za njegu ove armature možete pronaći u priloženim uputama o njezi.

## Zbrinjavanje



Uređaji s ovom oznakom **ne** spadaju u kućni otpad, nego se moraju zbrinuti na odgovarajući, zakonom propisani način.

## Smetnja/uzrok/rješenje

Smetnja	Uzrok	Rješenje
<b>Voda je prehladna</b>	<ul style="list-style-type: none"><li>Uključen prazan spremnik (kontrolna žaruljica treperi)</li><li>Faza zagrijavanja još nije završena</li></ul>	<ul style="list-style-type: none"><li>Napuniti spremnik, pogledajte poglavlje <b>Ugradnja</b></li><li>Vratiti spremnik pritiskom na Reset-dugme (V) koje se nalazi na stražnjoj strani u početni, tvornički postav, pogledajte sl. [10]</li><li>Pričekati maksimalno 15 minuta</li></ul>
<b>Količina vode je premala</b>	<ul style="list-style-type: none"><li>Mousseur armature zaprljan ili neispravan</li><li>Zaporni ventil nije potpuno otvoren</li><li>Dovod vode je prigušen</li></ul>	<ul style="list-style-type: none"><li>Zamijenite mousseur, pogledajte poglavlje <b>Održavanje</b></li><li>Otvorite u potpunosti zaporne ventile</li><li>Provjerite opskrbe vodove, otvorite zaporni ventil</li></ul>
<b>Vode još ne vrije</b>	<ul style="list-style-type: none"><li>Spremnik se još nije dovoljno zagrijao</li></ul>	<ul style="list-style-type: none"><li>Nakon uključivanja pričekati oko 15 minuta</li></ul>
<b>Iz ispusnog ventila (D2) stalno kaplje</b>	<ul style="list-style-type: none"><li>Pritisak vode je previsok</li></ul>	<ul style="list-style-type: none"><li>Ispusni ventil (D2) više puta kratko otvorite, pogledajte sl. [4]</li><li>Ako problem i dalje postoji dati u dovodni opskrbeni vod ugraditi reduktor tlaka od strane stručnog instalatera</li></ul>
<b>Spremnik gubi vodu</b>	<ul style="list-style-type: none"><li>Priključak crijeva ili unutrašnji spremnik ne brtvi dobro</li></ul>	<ul style="list-style-type: none"><li>Isključiti spremnik, izvući mrežni utikač i obratiti se GROHE ovlaštenom servisu</li></ul>
<b>Nepравilan mlaz koji prska</b>	<ul style="list-style-type: none"><li>Mousseur armature zaprljan ili neispravan</li></ul>	<ul style="list-style-type: none"><li>Zamijenite mousseur, pogledajte poglavlje <b>Održavanje</b></li></ul>
<b>Armatura neprestano radi</b>	<ul style="list-style-type: none"><li>Ručica ne zatvara</li></ul>	<ul style="list-style-type: none"><li>Zatvoriti predzapore, isključiti spremnik, izvući mrežni utikač i obratiti se GROHE ovlaštenom servisu</li></ul>



### Разрешение за употреба

Бойлерът за вряла вода GROHE Red трябва да се монтира заедно с приложението защитен блок. Разрешена е употребата на бойлера за вряла вода само с оригинална арматура за вряла вода GROHE Red.

### Област на приложение

Арматурата за вряла вода GROHE Red снабдява както с вряла вода така и с топла и със студена вода. Врялата и смесената вода текат през отделни водопроводи в арматурата GROHE Red и се оттичат през два отделни участъка на аератора.

Бойлерът за вряла вода служи за затопляне и съхранение на питейна вода в системи под налягане. Бойлерът за вряла вода е подходящ за свързване към водопроводна система с налягане на водата от максимално 0,8 MPa (8 бара). Свързването към топла вода не е възможно.

### Указания за безопасност



Този уред не е предназначен за употребата от лица (включ. деца) с ограничени физически, сетивни или умствени способности и познания. Децата трябва да са под надзор за да се гарантира, че не играят с уреда.



Да се избягва опасността от повредени кабели. Повреденият бойлер за вряла вода трябва да бъде подменен от производителя или неговата сервизна служба или от също толкова добре квалифицирано лице.



Приложеният щепсел (щекер тип EF) е предназначен само за употреба с шуко-контакти (CEE 7/4).



**Внимание опасност от изгаряне с вряла вода!** Изтичащата вода е вряла. За завъртане на чучура в **никакъв случай не хващайте края на чучура**, тъй като той се нагорещява много.

- Бойлерът за вряла вода трябва да е постоянно включен към захранването посредством защитен проводник.
- Монтажът е разрешен само в помещения, в които не съществува опасност от замръзване.
- Бойлерът за вряла вода е предназначен само за употреба в затворени помещения.
- Бойлерът за вряла вода трябва да се монтира вертикално.
- При почистване бойлерът за вряла вода и щепселът **не трябва** в никакъв случай да се мокрят.
- Бойлерът за вряла вода не трябва да се отваря.
- Използвайте **само оригинални резервни части и принадлежности**. Употребата на чужди части води до загуба на гаранцията и CE знака за сигурност и може да доведе до наранявания.

Ако бойлерът за вряла вода трябва да бъде изпразнен (по каквито и да е причини), защитният блок трябва да бъде откачен от бойлера. Обърнете бойлера за вряла вода и оставете водата да изтече.

**Но за препоръчване е бойлерът за вряла вода да не се изпразва!** Съществува голям риск бойлерът да се повреди.

### Технически данни

#### Електрически данни за бойлера за вряла вода:

- Връзка: Стенен ел. контакт със защитен проводник, подсигурен чрез 16 A предпазител
- Захранване: 230 V AC/50 Hz
- Мощност: 2100 W
- Загубна мощност при режима на готовност/ Standby (включена): 15 W
- Загубна мощност при режима на готовност/ Standby (изключена): 1 W
- Защитна степен: IPX4

#### Санитарно технически данни:

- Съвместимост на бойлера за вряла вода: 4 л
- Налягане на потока:
  - мин. 0,05 MPa (0,5 бара)
  - препоръчва се 0,1 – 0,5 MPa (1 – 5 бара)
- Работно налягане: макс. 0,8 MPa (8 бара)
- Изпитвателно налягане: 1,6 MPa (16 бара)
- Дебит при 0,3 MPa (3 бара) налягане на потока
  - Смесена вода: припл. 10 л/мин
  - Вряла вода: припл. 3,7 л/мин
- Температура на врялата вода: 100 °C
- Възможни са незначителни разлики в действителната температура в следствие на различните атмосферни налягания
- Време за загаряване от 10 °C до 100 °C: припл. 15 мин.
- Действителна съвместимост на резервоара при 100 °C: 3 л/мин.
- Макс. количество на хлор: 100 мг/л
- Дължина на клемата на арматурата: макс. 60мм
- Водопроводна връзка на бойлера: Студена вода
- Водопроводна връзка на арматурата:
  - Студена вода от спирателното кранче
  - Топла вода от спирателното кранче
  - Вряла вода от бойлера

В райони с твърдост на водата над 12 °KH трябва да се използва филтърна система с омекотител. Над 14 °KH трябва допълнително да се монтира йонообменник към водопроводната мрежа, виж Резервни части страница I, Кат. №: 40 438.

Стойностите на твърдостта на водата и на хлора могат да се изискат от съответните водоснабдителни фирми.

### Разрешение за пускане в експлоатация и декларация за съответствие

**CE** Този продукт отговаря на изискванията на съответните норми на ЕС.

Декларации за съответствие могат да бъдат изискани на следния адрес:

**GROHE Deutschland Vertriebs GmbH**  
Zur Porta 9  
D-32457 Porta Westfalica

### Електромонтаж



Свързването с електрическата инсталация е разрешено само от специалист-електротехник! Трябва да се спазват наредбите от 364-7-701 1984 на Съюза на германските електротехници (част 701) както и всички национални и местни наредби!

- Не е разрешено да се използва удължителен кабел между контакта и бойлера за вряла вода.



## Монтаж

Съблюдавайте чертежа с размерите на страница I.

### Монтаж на арматурата, виж страница II, фиг. [1] и [2].

Поставете арматурата в отвора на кухненската мивка, като напъхате меките връзки поотделно.

**Указание:** Ако не използвате опорната платка (А) дължината на клемата може да се удължи с 15мм, виж фиг. [1].

### Свързване на приложената тетка (В) към канализационния тръбопровод, виж фиг. [3].

Свързване на фунията (С) към наличния отточен изход, виж фиг. [3].

### Монтаж на защитния блок (D) към фунията (С), виж фиг. [4].

Поставяне на бойлера съблюдавайки наличните дължини на маркучите, виж фиг. [2] и [5].

Все още не включвайте към електрозахранването.

Водопроводната система трябва да се промие основно преди и след монтаж (спазвайте EN 806)!

### Монтаж на защитния блок (D), виж фиг. [2], [4] и [5].

1. Монтирайте адаптора (Е) към спирателното кранче на студената вода, виж фиг. [5].
2. Завинтете маркуча (F) към защитния блок (D) като използвате приложените уплътнители и ги монтирайте към адаптора (Е).
3. Монтирайте **синьо** маркирания напорен маркуч (G) на бойлера към защитния блок (D) като използвате приложените уплътнители.



За да не се стигне до свръхналягане, изпускателният вентил (D2) на защитния блок трябва да остане свободен, виж фиг. [4].

### Монтаж на арматурата, виж фиг. [2] и [5].

1. Завинтете **синьо** маркирания напорен маркуч (H) на арматурата към адаптора (Е), виж фиг. [5].
2. Завинтете **червено** маркирания напорен маркуч (J) на арматурата към спирателното кранче на топлата вода.
3. Свържете маркирания с **100 °C** напорен маркуч (K) на арматурата към връзката (K1) на бойлера.

Отворете спирателното кранче и проверете връзките за теч.

### Пълнене на бойлера с вода, виж фиг. [4], [6] и [7].

1. Отворете спирателния вентил (D1) на защитния блок (D), виж детайлна фиг. [4].
2. Издърпайте бутончето (L1) на ръкохватката (L) на арматурата и завъртете ръкохватката обратно на часовниковата стрелка, виж фиг. [6].
3. Напълнете бойлера, докато потече вода от чучура на арматурата.
4. Включете към електрозахранването чрез щепсела (M), виж фиг. [7].
5. За да включите бойлера, натиснете и задръжте бутончето (N) на бойлера за мин. 2 секунди. Червената контролна лампичка (N1) показва, че бойлерът е включен.

### Важно!

При нагряване се увеличава обема на водата в бойлера. Водата повишила обема си трябва да се окапе през фунията (С) на защитния блок (D), виж фиг. [4].

Това е един нужен и нормален процес.

В лебедката не е разрешено да се поставят допълнителни наставки във формата на спец. струйници (напр. успокоители) и редуциращи потока елементи (напр. ограничители), тъй като по този начин бойлерът ще се повреди.  
Сега системата за вряла вода GROHE Red е инсталирана и готова за употреба.



Датата на монтаж трябва да бъде отбелязана на сервисния стикер и да се закрепи видимо на бойлера.

## Управление на арматурата

### Указание:

За предотвратяване на погрешна употреба и за предпазване от наранявания Ви препоръчваме да залепите приложените стикери.

Повдигнете **ръкохватката (O)** за да пуснете водата, виж фиг. [8].

Издърпайте **бутончето (L1) на ръкохватката (L)**, завъртете ръкохватката (L) обратно на часовниковата стрелка и я задръжте, за да потече вряла вода. Ръкохватката (L) затваря автоматично.

За да включите или изключите бойлера, натиснете и задръжте **бутончето (N)** за мин. 2 секунди, виж фиг. [7].

## Техническо обслужване



При работи по захранващата мрежа или по поддръжка системата за вряла вода GROHE Red трябва преди употреба да се обезвъздуши, в противен случай може да се стигне до изпускане на пари.

Затворете спирателното кранче, изключете бойлера и освободете щепсела.

Изчакайте, докато бойлерът и арматурата се охладят. Повдигнете ръкохватката, за да освободите бойлера от налягане.

Проверете всички части, почистете ги, ако е необходимо, подменете ги и ги смажете със специална грес за арматура.

### I. Картуш (P), виж страница II, фиг. [9].

1. Свалете тапичката (R) и отвинтете щифта на резба (S).
2. Свалете ръкохватката (O) и капачката (T).
3. Отвинтете болтовото съединение (U) и свалете картуша (P).

Монтажът се извършва в обратна последователност.

При монтаж на картуша (P) внимавайте уплътнителите да прилегнат правилно. Завинтете болтовото съединение (U) и го затегнете.

### II. Аератор

Развинтване и почистване на аератора (13 263), виж страница I.

Монтажът се извършва в обратна последователност.

### III. Защитен блок

Бойлерът за вряла вода GROHE Red съдържа защитен блок. Чрез защитния блок (D) може да се провери, дали водата повишила обема си се окапва безпрепятствено от бойлера през фунията (С), виж фиг. [4].

При нагряване повишилата обема си вода се окапва.

Изпускателният вентил (D2) трябва да се задейства два пъти годишно, за да се провери, дали е запушен. За тази цел отворете **внимателно** изпускателния вентил (D2) за кратко обратно на часовниковата стрелка, докато потече вода от фунията.

### Сервизно обслужване

За подобряване на обслужването на клиенти се препоръчва продуктът да се регистрира на адрес [www.grohe.com](http://www.grohe.com).

За отстраняване на проблеми, съблюдавайте таблицата **Неизправност/Причина/Отстраняване**.

Ако проблемът не може да бъде отстранен, издърпайте щепсела на бойлера, за да изключите електрозахранването. Препишете серийния номер на бойлера от задната страна на уреда и се обърнете към сервизната служба на GROHE или контактирайте по електронната поща сервизната линия на GROHE на адрес [TechnicalSupport-HQ@grohe.com](mailto:TechnicalSupport-HQ@grohe.com).

Бойлерът за вряла вода GROHE Red не може да се ремонтира. В случай на рекламация бойлерът **трябва** изцяло да се подмени.

За да се осигури безупречната работа на уреда, **трябва** на всеки пет години от сервизната служба на GROHE да се извършва поддръжка на частите, през които протича гореща вода.

След всяко сервизно обслужване/поддръжка бойлерът за вряла вода трябва отново да се напълни с вода, виж текст **Монтаж**.



Датата на поддръжка трябва да се нанесе на сервизния стикер на бойлера.

### Резервни части

виж страница I (\* = Специални части).

### Поддръжка

Указания за поддръжка на тази арматура можете да намерите в приложените инструкции за поддръжка.

### Отстраняване



Уреди с тези обозначения **не** принадлежат към битовите отпадъци, а трябва да се отстраняват отделно съгласно наредбите на съответната страна.

### Неизправност/Причина/Отстраняване

Неизправност	Причина	Отстраняване
Водата е твърде студена	<ul style="list-style-type: none"><li>Включен е празен бойлер (включен - контролната лампичка мига)</li><li>Времето за подгряване не е приключило</li></ul>	<ul style="list-style-type: none"><li>Напълнете бойлера с вода, виж текст <b>Монтаж</b> възстановете първоначалните настройки на бойлера чрез натискане на намиращото се на задната страна на уреда Reset-бутонче (V) с тънък щифт, виж фиг. [10]</li><li>Изчакайте макс. 15 минути</li></ul>
Потокът на водата е прекалено слаб	<ul style="list-style-type: none"><li>Аераторът на арматурата е замърсен или неисправен</li><li>Спирателният вентил/кранче не е отворен напълно</li><li>Подаването на водата е слабо</li></ul>	<ul style="list-style-type: none"><li>Подменете аератора, виж текст <b>Техническо обслужване</b></li><li>Отворете напълно спирателните кранчета и вентили</li><li>Проверете тръбопроводите и отворете спирателния вентил</li></ul>
Водата не е вряла	<ul style="list-style-type: none"><li>Бойлерът не е достатъчно загрят</li></ul>	<ul style="list-style-type: none"><li>След включването му изчакайте припл. 15 минути</li></ul>
Изпускателният вентил (D2) капе постоянно	<ul style="list-style-type: none"><li>Налягането на водата е прекалено високо</li></ul>	<ul style="list-style-type: none"><li>Отворете многократно изпускателния вентил (D2), виж фиг. [4]</li><li>Ако проблемът не се отстрани, трябва да се инсталира редуктор на налягането от специалист</li></ul>
Бойлерът губи вода	<ul style="list-style-type: none"><li>Има теч при връзката за маркуча или вътрешния резервоар</li></ul>	<ul style="list-style-type: none"><li>Изключете бойлера, освободете щепсела и се обърнете към сервизната служба на GROHE</li></ul>
Пръскаща, неравномерна струя	<ul style="list-style-type: none"><li>Аераторът на арматурата е замърсен или неисправен</li></ul>	<ul style="list-style-type: none"><li>Подменете аератора, виж текст <b>Техническо обслужване</b></li></ul>
Арматурата работи непрекъснато	<ul style="list-style-type: none"><li>Ръкохватката не затваря</li></ul>	<ul style="list-style-type: none"><li>Затворете спирателния вентил, изключете бойлера, освободете щепсела и се обърнете към сервизната служба на GROHE</li></ul>



### Kasutusluba

GROHE Red keevaveeboiler tuleb paigaldada kaasasoleva turvakomplektiga.

Keevaveeboilerit tohib kasutada vaid GROHE Red keevaveeboileri originaalsegistiga.

### Kasutusala

GROHE Red keevaveeboileri segistist saab lasta nii keeva kui ka sooja ja külma vett. Keev ja segatud vesi voolab läbi eraldi torude GROHE Red segistisse ja väljub aeraatorist kahest erinevast kohast.

Keevaveeboiler on mõeldud joogivee soojendamiseks ja säilitamiseks survesüsteemides. Keevaveeboiler on ette nähtud ühendamiseks veevõrku, mille maksimaalne veesurve on 0,8 MPa (8 baari).

Soojaveeühendus **ei ole** võimalik.

### Ohutusteave



Seda seadet ei tohi kasutada piiratud füüsiliste, meeleliste või vaimsete võimetega isikud (kaasa arvatud lapsed) ning isikud, kellel puuduvad vastavad kogemused ja oskused.

Tuleb jälgida, et lapsed seadmega ei mängiks.



Vältige katkestest toitekaablitest tulenevat ohtu. Rikkis keevaveeboileri peab tootja või tootja klienditeenindus või piisavat kvalifikatsiooni omav isik välja vahetama.



Kaasasolevat võrgupistikut (pistiku tüüp EF) tohib ühendada eranditult vaid maandusega pistikupesassa (CEE 7/4).



**Tähelepanu, põletusohu!** Väljuv vesi on keev. Segistitüla keeramiseks **ei tohi mingil juhul selle otsast kinni võtta**, kuna see läheb väga kuumaks.

- Keevaveeboiler peab olema püsivalt ühendatud toitepingega maandusjuhiga.
- Segistit tohib paigaldada ainult külmumiskindlatesse ruumidesse.
- Keevaveeboilerit tohib kasutada üksnes siseruumides.
- Keevaveeboiler tuleb paigaldada vertikaalselt.
- Keevaveeboilerile ja pistikule **ei tohi** puhastamisel ei vahetult ega kaudselt vett pritsida.
- Keevaveeboilerit ei tohi avada.
- Kasutage **ainult originaalvaruosi ja -lisavarustust**. Muude osade kasutamine võib põhjustada vigastusi ning garantii ja CE-märgistus kaotavad kehtivuse.

Kui keevaveeboilerit on (mingil põhjusel) vaja tühjendada, tuleb turvakomplekt keevaveeboilerist lahutada. Keerake keevaveeboiler ümber ja laske vesi välja.

**Meie soovitame tungivalt keevaveeboilerit mitte tühjendada! Valitseb suur oht keevaveeboilerit kahjustada.**

### Tehnilised andmed

#### Keevaveeboileri elektriandmed:

- Ühendus: Maandusjuhiga seinakontakt  
16 A kaitsmega
- Toitepinge: 230 V AC / 50 Hz
- Tarbitav võimsus: 2100 W
- Ooterežiimi võimsuskaod (siselülitatult): 15 W
- Ooterežiimi võimsuskaod (väljalülitatult): 1 W
- Turvalisuse aste: IPX4

#### Sanitaartehnilised andmed:

- Keevaveeboileri maht: 4 l
- Veesurve:
  - min 0,05 MPa (0,5 baari)
  - soovituslik 0,1–0,5 MPa (1–5 baari)
- Surve töörežiimis: maks 0,8 MPa (8 baari)
- Testimissurve: 1,6 MPa (16 baari)
- Läbivool 0,3 MPa (3-baarise) veesurve korral
  - Seguvesi: umbes 10 l/min
  - Keev vesi: umbes 3,7 l/min
- Keeva vee temperatuur: 100 °C  
Tegelik temperatuur võib erineva ümbriseva rõhu tõttu veidi erineda
- Soojenemisaeg 10 °C-lt 100 °C-le: umbes 15 min
- Kasutatav boileri maht 100 °C juures: 3 l/min
- Maks kloorisisaldus: 100 mg/l
- Segisti kinnituse pikkus: maks 60mm
- Boileri veeühendus: külma vesi
- Segisti veeühendus: külma vesi nurkventiilist  
kuum vesi nurkventiilist  
keev vesi boilerist

Piirkondades, kus karbonaatne karedus on üle 12 °KH, tuleb kasutada veepehmenidiga filtreerimissüsteemi.

Alates karedusest 14 °KH tuleb paigaldada toitejuhtmesse täiendavaltioonvaheti, vt Tagavaraosad voldiku lk I, tellimisnumber: 40 438.

Karbonaatset karedust ja kloorisisaldust saab küsida vastavast veevarustustevõttest.

### Kasutusluba ja vastavus



Käesolev toode vastab kohaldatavates EL direktiivides kehtestatud nõuetele.

Vastavustunnistusi võib vajadusel küsida järgmiselt aadressilt:

**GROHE Deutschland Vertriebs GmbH**

Zur Porta 9

D-32457 Porta Westfalica

### Elektriinstallatsioon



Elektripaigaldustöid tohib teha ainult kvalifitseeritud elektrimontöör! Seejuures tuleb järgida IEC 364-7-701 1984 norme (vastab VDE 0100 osale 701) ning kõiki riiklikke ja kohalikke eeskirju!

- Pikendusjuhtmed pistikupesaga ja keevaveeboileri vahel **ei ole** lubatud.

## Paigaldamine

Järgige tehnilist joonist voldikus lk I.

**Segisti paigaldamine**, vt voldikust II, jooniseid [1] ja [2].

Segisti paigaldamine valamus olevasse auku. Selleks tuleb voolikud ükshaaval august läbi pista.

**Märkus.** Ilma stabilisaatorplaadita (A) saab kinnituse pikkust 15mm võrra suurendada, vt. joonist [1].

**Ühendage kaasasolev kolmik (B) reoveetoru külge**, vt joonist [3].

**Ühendage lehter (C) vee äravoolule**, vt joonist [3].

**Paigaldage turvakomplekt (D) lehterile (C)**, vt joonist [4].

**Seadke boiler paigale, arvestades olemasolevaid voolikupikkusi**, vt jooniseid [2] ja [5].

Toitepinget ärge veel ühendage.

**Peske torusüsteem enne ja pärast paigaldamist põhjalikult läbi** (vastavalt standardile EN 806)!

**Ühendage turvakomplekt (D)**, vt jooniseid [2], [4] ja [5].

1. Paigaldage siirdmik (E) külma vee nurkventiili külge, vt joonist [5].
2. Keerake voolik (F) kaasasolevate tihenditega turvakomplektile (D) ja ühendage siirdmiku (E) külge.
3. Paigaldage boilerist tulev **sinisega** märgistatud survevoolik (G) turvakomplektile (D), kasutades kaasasolevaid tihendeid.



Et vältida ülerõhu tekkimist, ei tohi turvakomplekti väljalaskeventiil (D2) olla kinni kaetud, vt joonist [4].

**Ühendage segisti**, vt jooniseid [2] ja [5].

1. Keerake **sinisega** märgistatud segisti survevoolik (H) siirdmiku (E) külge, vt joonist [5].
2. Keerake segisti **punasega** märgistatud survevoolik (J) soojavee nurkventiili külge.
3. Ühendage segisti survevoolik (K) märgistusega **100 °C** boileri ühenduskohta (K1).

**Avage nurkventiil ja kontrollige ühenduskohti lekete suhtes.**

**Täitke boiler veega**, vt jooniseid [4], [6] ja [7].

1. Avage sulgventiil (D1) turvakomplektil (D), vt täpsemalt jooniselt [4].
2. Tõmmake nuppu (L1) segisti käepidemel (L) väljapoole ja pöörake käepidet päripäeva, vt joonist [6].
3. Täitke boiler veega, kuni segisti tilast hakkab vett välja voolama.
4. Ühendage toitepistik (M) kaudu vooluvõrku, vt. joonist [7].
5. Boileri väljalülitamiseks vajutage boileril nuppu (N) ja hoidke vähemalt 2 sekundit all. Punane märgutuli (N1) näitab, et boiler on sisse lülitatud.

### Tähtis!

**Soojendamisel soojussalvestis oleva vee ruumala suureneb. Paisumisvesi peab läbi turvakomplekti (D) lehtri (C) välja tilkuma**, vt joonist [4].

**See on vajalik ja normaalne protsess.**

**Segistitilasse ei tohi paigaldada takistusi õhulisajate näol (nt aeraatoreid) ega läbivoolu piiravaid detaile (nt ahendusklappe), sest see kahjustab soojussalvestit.**

**GROHE Red keevaveesüsteem on nüüd paigaldatud ja töövalmis.**



Paigaldamise kuupäev tuleb märkida hoolduskleepsule ja paigaldada boilerile nähtavasse kohta.

## Segisti kasutamine

### Märkus.

Vale käsitlemise ja vigastuste vältimiseks soovitame paigaldada kaasasoleva kleepsu.

**Veevõtmiseks avage hoob (O)**, vt joonist [8].

**Keeva vee võtmiseks tõmmake nuppu (L1) segisti käepidemel (L) väljapoole**, pöörake käepidet (L) vastupäeva ja hoidke. Käepide (L) sulgub iseenesest.

Boileri sisse- või väljalülitamiseks vajutage boileril **nuppu (N)** ja hoidke vähemalt 2 sekundit all, vt joonist [7].

## Tehniline hooldus



**Tööde korral toitevõrgu juures või hooldustööde korral tuleb GROHE Red keevaveeboiler enne kasutuselevõttu ventileerida, kuna muidu võivad tekkida aurulöögid.**

**Sulgege nurkventiil, lülitage boiler välja ja tõmmake toitepistik välja.**

**Oodake, kuni boiler ja segisti on jahtunud. Boileri rõhuvabaks tegemiseks avage hoob.**

Kõiki osi tuleb kontrollida, puhastada, vajadusel asendada ja määrada spetsiaalse segistimäärdega.

**I. Keraamiline sisu (P)**, vt voldiku lk II, joonist [9].

1. Eemaldage kork (R) ja avage seadekruvi (S).
2. Eemaldage hoob (O) ja kate (T).
3. Avage kruviliide (U) ja võtke keraamiline sisu (P) välja.

Kokkupanemiseks tehke toimingud vastupidises järjekorras.

Keraamilise sisu (P) paigaldamisel jälgige tihendite õiget asendit. Keerake sisse ja kruvige kinni kruviliide (U).

### II. Aeraator

Keerake välja ja puhastage aeraator (13 263), vt voldiku lk I.

Kokkupanemiseks tehke toimingud vastupidises järjekorras.

### III. Turvakomplekt

GROHE Red keevaveeboileri juurde kuulub turvakomplekt. Turvakomplektiga (D) saab kontrollida, kas paisumisvesi voolab lehtri (C) kaudu takistamatult boilerist välja, vt joonist [4].

Kuumutamisel tilgub paisumisvesi välja.

Kaks korda aastas tuleb väljalaskeventiili (D2) vajutada, et kontrollida, ega see ummistunud pole. Selleks avage veidi väljalaskeventiili (D2), seda **ettevaatlikult** vastupäeva keerates, kuni lehtrist hakkab vett välja voolama.

## Teenindus

Klienditeeninduse parandamiseks soovime teie toote registreerida aadressil [www.grohe.com](http://www.grohe.com).

Probleemide kõrvaldamiseks järgige tabelit **Rike/Põhjus/Kõrvaldamine**.

Kui probleemi pole võimalik kõrvaldada, tõmmake boileri toitepistik välja, et katkestada elektritoide. Kirjutage üles boileri seerianumber, mis asub seadme tagaküljel, ja pöörduge GROHE klienditeenindusse või kirjutage e-kiri GROHE Service Hotline'i aadressil [TechnicalSupport-HQ@grohe.com](mailto:TechnicalSupport-HQ@grohe.com).

GROHE Red keevaveeboilerit ei saa remontida. Teenindusjuhtumi korral **tuleb** lasta kogu boiler välja vahetada. Tõrgeteta töö tagamiseks **tuleb** seadme kuuma veega kokkupuutuvaid osi iga viie aasta järel GROHE klienditeeninduses hooldada lasta.

Iga teeninduse/hoolduse järel tuleb keevaveeboiler uuesti täita, vt peatükist **Paigaldus**.



Hoolduse kuupäev tuleb märkida hoolduskleepsule ja paigaldada boilerile.

## Tagavaraosad

vt voldiku lk 1 (\* = eriosad).

## Hooldamine

Segisti hooldusjuhised on kirjas kaasasolevas hooldusjuhendis.

## Jäätmekäitlus



Sellise märgistusega seadmeid **ei tohi** visata olmeprügi hulka, vaid tuleb vastavalt riigis kehtivatele eeskirjadele suunata eraldi jäätmekäitlusse.

## Rike / põhjus / rikke kõrvaldamine

Rike	Põhjus	Kõrvaldamine
<b>Vesi liiga külm</b>	<ul style="list-style-type: none"><li>Tühi boiler on sisse lülitatud (vilgub märgutuli „sees“)</li><li>Kuumutusfaas pole veel lõppenud</li></ul>	<ul style="list-style-type: none"><li>Täitke boiler, vt peatükki <b>Paigaldus</b> Lähtestage boiler, vajutades terava pulgaga boileri tagaküljel asetsevat lähtestusnuppu (V), vt joonist [10]</li><li>Oodake maksimaalselt 15 minutit</li></ul>
<b>Veehulk on liiga väike</b>	<ul style="list-style-type: none"><li>Segisti aeraator määrdunud või defektne</li><li>Eeltõkesti ei ole täiesti avatud</li><li>Vee juurdevool on tõkestatud</li></ul>	<ul style="list-style-type: none"><li>Vahetage aeraator välja, vt peatükki <b>Hooldus</b></li><li>Avage sulgventiilid ja eeltõkestid täielikult</li><li>Kontrollige toitejuhtmeid, avage eeltõkesti</li></ul>
<b>Vesi ei kee</b>	<ul style="list-style-type: none"><li>Boiler pole veel piisavalt kuum</li></ul>	<ul style="list-style-type: none"><li>Oodake pärast sisselülitamist umbes 15 minutit</li></ul>
<b>Väljalaskeventiil (D2) tilgub pidevalt</b>	<ul style="list-style-type: none"><li>Veesurve liiga suur</li></ul>	<ul style="list-style-type: none"><li>Avage väljalaskeventiili (D2) mitu korda lühidalt, vt joonist [4]</li><li>Kui probleemi ei saa kõrvaldada, laske montööril paigaldada toitejuhtmesse survealandaja</li></ul>
<b>Boilerist lekib vett</b>	<ul style="list-style-type: none"><li>Voolikuliitmik või sisemine mahuti lekib</li></ul>	<ul style="list-style-type: none"><li>Lülitage boiler välja, tõmmake toitepistik välja ja pöörduge GROHE klienditeenindusse</li></ul>
<b>Pritsiv, ebahühtlane veejuga</b>	<ul style="list-style-type: none"><li>Segisti aeraator määrdunud või defektne</li></ul>	<ul style="list-style-type: none"><li>Vahetage aeraator välja, vt peatükki <b>Hooldus</b></li></ul>
<b>Segistist voolab katkematult vett</b>	<ul style="list-style-type: none"><li>Käepide ei sulgu</li></ul>	<ul style="list-style-type: none"><li>Sulgege eeltõkesti, lülitage boiler välja, tõmmake toitepistik välja ja pöörduge GROHE klienditeenindusse</li></ul>



## Lietošanas atļauja

„GROHE Red“ ūdens sildītājam ir jāpievieno piegādes komplektā iekļautais drošības savienojums.

Ūdens sildītāju drīkst lietot tikai ar oriģinālo „GROHE Red“ vārošā ūdens maisītāju.

## Lietošana

No „GROHE Red“ ūdens sildītājam pievienotā maisītāja var iegūt gan ūdeni vārīšanās temperatūrā, gan arī siltu un aukstu ūdensvada ūdeni. Vārošais un sajauktais ūdens „GROHE Red“ ūdens maisītājā ieplūst pa atsevišķiem cauruļvadiem un izplūst aeratorā divās atsevišķās vietās.

Ūdens sildītājs uzilda un glabā dzeramo ūdeni spiediena sistēmās. Ūdens sildītājs ir piemērots pieslēgšanai ūdensvadam, kurā spiediens nepārsniedz 0,8 MPa (8 bārus). Pieslēgt siltā ūdens padevei **nav** iespējams.

## Informācija par drošību



Šo ierīci nav paredzēts izmantot vietās, kur to varētu lietot personas (ieskaitot bērnus) ar ierobežotām psihiskām, sensorām vai garīgām spējām, kā arī ar nepietiekamu pieredzi un zināšanām. Bērni ir jāuzmanā, lai viņi nekādā gadījumā nespēlētu ar šo ierīci.



Novērsiet draudus, ko varētu radīt bojāts strāvas padeves kabelis. Bojāts ūdens sildītājs ir jānomaina, un tas jāveic ražotājam, tā klientu centram vai līdzvērtīgi kvalificētai personai.



Pievienoto kontaktdakšu (EF veida kontaktdakša) ir paredzēts izmantot tikai ar Šuko kontaktlīgzdām (CEE 7/4).



**Uzmanību – applaucēšanās apdraudējums!** Izplūstošais ūdens ir vārīšanās temperatūrā. Griežot izplūdes krānu, **nekādā gadījumā nepieskarieties pašam krāna galam**, jo tas stipri sakarst.

- Ūdens sildītājs ir jāpieslēdz pastāvīgai strāvas padevei ar aizsargvadu.
- Uzstādīt drīkst tikai telpās, kas aizsargātas pret salu.
- Ūdens sildītāju paredzēts lietot tikai slēgtās telpās.
- Ūdens sildītājs ir jānovieto stāvus.
- Tīrīšanas laikā raugieties, lai ūdens sildītāju un spraudņus tieši vai netieši **neapspīdzinātu** ar ūdeni.
- Ūdens sildītāju nedrīkst atvērt.
- Izmantojiet tikai **oriģinālās rezerves daļas un piederumus**. Izmantojot citas daļas, garantija un CE marķējums zaudē spēku un rodas savainojumu risks.

Ja ūdens sildītājs (kādu iemeslu dēļ) ir jāiztukšo, tad drošības savienojums ir jāatvieno no ūdens sildītāja. Apgrīziet ūdens sildītāju un izteciet ūdeni.

**Mēs arī iesakām neiztukšot ūdens sildītāju!**  
**Pastāv nopietns risks sabojāt ūdens sildītāju.**

## Tehniskie parametri

### Ūdens sildītāja elektriskie parametri

- Pieslēgums: sienas kontaktrozete ar aizsargvadu, ar 16 A drošinātāju
- Sprieguma padeve: 230 V maiņstrāva/50 Hz
- Strāvas absorbcija: 2100 W
- Gaidstāves jaudas zudums (ieslēgts): 15 W
- Gaidstāves jaudas zudums (izslēgts): 1 W
- Aizsardzības klase: IPX4

### Sanitāri tehniskā informācija:

- Ūdens sildītāja tilpums: 4 l
- Hidrauliskais spiediens:
  - min. 0,05 MPa (0,5 bāri)
  - ieteicamais 0,1–0,5 MPa (1–5 bāri)
- Darba spiediens: maks. 0,8 MPa (8 bāri)
- Kontrolspiediens: 1,6 MPa (16 bāri)
- Caurtece, ja plūsmas spiediens ir 0,3 MPa (3 bāri):
  - Sajauktais ūdens: apt. 10 l/min.
  - Vārošais ūdens: apt. 3,7 l/min.
- Vārošā ūdens temperatūra: 100 °C
- Dažādu apkārtējo faktoru ietekmē faktiskās temperatūras var nedaudz atšķirties
- Uzsildīšanas laiks no 10 °C līdz 100 °C: apt. 15 min
- Pieejamais sildītāja tilpums 100 °C temperatūrā: 3 l/min.
- Maksimālais hlora daudzums: 100 mg/l
- Ūdens maisītāja stiprinājuma garums: maks. 60mm
- Ūdens pieslēgums sildītājam: aukstais ūdens
- Ūdens pieslēgums maisītājam: aukstais ūdens no stūra vārsta  
siltais ūdens no stūra vārsta  
vārošais ūdens no sildītāja

Reģionos, kur ūdens karbonātu cietība ir lielāka par 12 °KH, jāizmanto filtru sistēma ar ūdens mīkstinātāju. Pārsniedzot 14 °KH, padeves cauruļvados papildus ir jāuzstāda jonu apmaiņtājs; skatiet nodaļu „Rezerves daļas“ l salokāmajā lapā; rez. d. Nr.: 40 438.

Karbonāta cietību un hlora daudzumu var uzzināt pie sava ūdens piegādātāja.

## Pielaide un atbilstība



Produkts atbilst saistošajām ES direktīvu prasībām.

Atbilstības apliecinājumus varat pieprasīt, rakstot uz adresi:

„GROHE Deutschland Vertriebs GmbH“  
Zur Porta 9  
D-32457 Porta Westfalica

## Elektroinstalēšana



**Elektroinstalācijas darbus drīkst veikt tikai profesionāls elektriķis! Turklāt jāņem vērā noteikumi saskaņā ar IEC 364-7-701 1984 (atb. VDE 0100, 701. daļai), kā arī visi starptautiskie un vietējie noteikumi!**

- Izmantot pagarinājumu kabelus starp kontaktlīgzdu un ūdens sildītāja pieslēgumu **nav** atļauts.

## Uzstādīšana

Ņemiet vērā izmērus, kas parādīti I salokāmās lapas rasējumā.

**Uzstādiet ūdens maisītāju;** skatiet II salokāmo lapu, [1.] un [2.] attēlu.

Ievietojiet ūdens maisītāju izlietnes urbumā. Turklāt katra šūtene jāver cauri atsevišķi.

**Norāde:** ja netiek lietota stabilizēšanas plāksne (A), stiprinājuma garums var palielināties par 15mm; skatiet [1.] attēlu.

**Pievienojiet notekcaurulei pievienoto T veida detaļu (B);** skatiet [3.] attēlu.

**Pieslēdziet piltuvi (C) esošajai notecei;** skatiet [3.] attēlu.

**Piemontējiet drošības savienojumu (D) pie piltuves (C);** skatiet [4.] attēlu.

**Uzstādiet sildītāju, ņemiet vērā cauruļu garumus;** skatiet [2.] un [5.] attēlu.

Strāvas padevi **vēl nepieslēdziet.**

**Rūpīgi izskalojiet cauruļvadu sistēmu pirms instalācijas un pēc tās** (ņemiet vērā EN 806)!

**Pieslēdziet drošības savienojumu (D),** skatiet [2.], [4.] un [5.] attēlu.

1. Adapteris (E), uzstādiet pie stūra vārsta aukstajam ūdenim; skatiet [5.] attēlu.
2. Izmantojot pievienotos blīvējumus, pieskrūvējiet cauruli (F) drošības savienojumam (D) un pieslēdziet adapteri (E).
3. Ar **zilo krāsu** apzīmēto spiediena cauruli (G) no sildītāja pievienojiet drošības savienojumam (D), izmantojot pievienotās blīves.



Lai nevarētu rasties pārspiediens, drošības savienojuma izplūdes vārsts (D2) nedrīkst būt nosegts; skatiet [4.] attēlu.

**Pieslēdziet ūdens maisītāju;** skatiet [2.] un [5.] attēlu.

1. Ūdens maisītāja **zilo** spiediena cauruli (H) pieskrūvējiet adapterim (E); skatiet [5.] attēlu.
2. Ūdens maisītāja **sarkano** spiediena cauruli (J) pieskrūvējiet karstā ūdens stūra vārstam.
3. Ūdens maisītāja spiediena cauruli (K) ar apzīmējumu **100 °C** pievienojiet sildītāja pieslēgvietai (K1).

**Atveriet sānu vārstu un pārbaudiet savienojumu hermētiskumu.**

**Iepildiet sildītājā ūdeni;** skatiet [4.], [6.] un [7.] attēlu.

1. Atveriet noslēgventili (D1) pie drošības savienojuma (D); skatiet [4.] detalizēto attēlu.
2. Pavelciet uz āru ūdens maisītāja rokturu (L) taustiņu (L1) un pagrieziet rokturi pretēji pulksteņrādītāja kustības virzienam; skatiet [6.] attēlu.
3. Uzpildiet sildītāju, līdz ūdens sāk izplūst caur ūdens maisītāju.
4. Pieslēdziet tīkla kontaktdakšu (M) un nodrošiniet strāvas padevi; skatiet [7.] attēlu.
5. Vismaz 2 sekundes turiet nospiestu taustiņu (N) pie sildītāja, lai pieslēgtu sildītāju. Sarkanā kontrollampīņa (N1) norāda, ka sildītājs ir ieslēgts.

### Svarīgi!

**Ūdenim sasilstot, tā tilpums sildītājā palielinās.**

**Ūdenim, kas siltumā izplešas, ir jāpil ārā pa drošības savienojuma (D) piltuvi (C);** skatiet [4.] attēlu.

**Šis process ir vajadzīgs, tam tā ir jābūt.**

**Izplūdes krānā papildus nedrīkst ievietot nekādas pretestības, piemēram, aeratorus un caurteci mazinošus elementus (piem., droseļu elementus), jo tā var sabojāt sildītāju.**

**Tagad „GROHE Red“ ūdens sildītāja sistēma ir pilnībā uzstādīta un gatava darbam.**



Uzstādīšanas datums ir jāatzīmē uz apkopes uzlīmes un jāpielīmē pie sildītāja redzamā vietā.

## Ūdens maisītāja lietošana

### Norāde:

lai novērstu nepareizas lietošanas iespēju un izsargātos no savainojumiem, iesakām uzlīmēt pievienoto uzlīmi.

**Atveriet sviru (O),** lai izlaistu ūdeni; skatiet [8.] attēlu.

**Roktura (L) taustiņu (L1)** pavelciet uz āru, pagrieziet rokturi (L) pretēji pulksteņrādītāja kustības virzienam un turiet, lai iztecinātu vārošu ūdeni. Rokturis (L) aizveras pats no sevis.

**Turiet nospiestu taustiņu (N)** vismaz 2 sekundes, lai ieslēgtu vai izslēgtu sildītāju; skatiet [7.] attēlu.

## Tehniskā apkope



**Ja apgādes tīklā jāveic remonts vai jebkādi citi apkopes darbi, tad pēc šo darbu veikšanas „GROHE Red“ vārošā ūdens sistēma ir jāatgaiso, jo citādi var gadīties tvaika triecieni.**

**Aizveriet sānu vārstu, izslēdziet sildītāju un izņemiet strāvas kontaktdakšu.**

**Pagaidiet, līdz sildītājs un ūdens maisītājs ir atdzisis. Pavelciet sviru, lai sildītājā nebūtu paaugstināta spiediena.**

Pārbaudiet un notīriet visas detaļas un, ja nepieciešams, nomainiet tās un ieziediet ar speciālu maisītājiem paredzētu smērvielu.

**I. patrona (P);** skatiet II salokāmo lapu, [9.] attēlu.

1. Noņemiet aizbāžņus (R) un atskrūvējiet sprostskrūvi (S).
2. Noņemiet sviru (O) un uzliku (T).
3. Atskrūvējiet skrūvsavienojumu (U) un izņemiet patronu (P). Salieciet pretējā secībā.

Ievietojot patronu (P), raugieties, lai blīvējumu stāvoklis būtu pareizs. Ieskrūvējiet skrūvsavienojumu (U) un stingri pievelciet.

### II. Aerators

Izskrūvējiet aeratoru (13 263) un iztīriet to; skatiet I salokāmo lapu.

Salieciet pretējā secībā.

### III. Drošības savienojums

„GROHE Red“ ūdens sildītājā ir drošības savienojums.

Ar drošības savienojumu (D) var pārbaudīt, vai ūdens, kas siltumā ir izpleties, caur piltuvi (C) var brīvi izplūst no sildītāja; skatiet [4.] attēlu.

Ūdens, kas sasilstot ir izpleties, pil ārā.

Izplūdes vārsts (D2) divreiz gadā ir jādarbina, lai pārbaudītu, vai tas nav aizsprostojies. Lai to veiktu, **uzmanīgi** uz īsu brīdi pagrieziet izplūdes vārstu (D2) pretēji pulksteņrādītāju kustības virzienam, līdz ūdens izplūst pa piltuvi.

## Remonts

Lai uzlabotu klientu apkalpošanu, mēs iesakām reģistrēt produktu vietnē [www.grohe.com](http://www.grohe.com).

Lai novērstu problēmas, skatiet tabulu **Problēma/lemesls/Novēršana**.

Ja problēmu neizdodas novērst, atslēdziet strāvas kontaktligzdu, lai pārtrauktu strāvas padevi. Pierakstiet sildītāja sērijas numuru, kas atrodas ierīces aizmugurē, un sazinieties ar „GROHE” klientu centru vai nosūtiet e-pastu „GROHE” biroja servisa centram uz adresi **TechnicalSupport-HQ@grohe.com**.

„GROHE Red” ūdens sildītāju nav iespējams salabot. Ja ir vajadzīgs remonts, **jānomaina** viss sildītājs. Lai nodrošinātu darbību bez problēmām, „GROHE” klientu centram **jāveic** visu to iekārtas daļu apkope, kuras caurvada karsto ūdeni.

Pēc katra remonta/apkopes ūdens sildītājs atkal ir jāuzpilda; skatiet nodaļu „**Uzstādīšana**”.



Apkopes datums ir jāatzīmē uz apkopes uzlīmes, kas atrodas uz sildītāja.

## Rezerves daļas

Skatiet I salokāmo lapu (\* = Papildpiederumi).

## Kopšana

Norādījumi par šī ūdens maisītāja kopšanu atrodas pievienotajā apkopes instrukcijā.

## Utilizācija



Ierīces ar šo apzīmējumu **nedrīkst** izmest kopā ar saimniecības atkritumiem, tās jāutilizē atsevišķi saskaņā ar valsts īpašajiem nosacījumiem.

## Problēma/lemesls/Novēršana

Problēma	lemesls	Novēršana
<b>Ūdens ir pārāk auksts</b>	<ul style="list-style-type: none"><li>• Ieslēgts tukšs sildītājs (mirgo ieslēgšanas kontrollampīņa)</li><li>• Uzstādīšanas fāze vēl nav pabeigta</li></ul>	<ul style="list-style-type: none"><li>- Uzpildiet sildītāju; skatiet nodaļu „<b>Uzstādīšana</b>”.</li><li>- Atiestatiet sildītāju, nospiežot atiestatīšanas pogas (V) ierīces aizmugurē, izmantojot tievu priekšmetu; skatiet [10.] attēlu</li><li>- Pagaidiet līdz 15 minūtes</li></ul>
<b>Nepietiekams ūdens daudzums</b>	<ul style="list-style-type: none"><li>• Ūdens maisītāja aerators ir netīrs vai bojāts</li><li>• Ūdens noslēgs nav pilnībā atvērts</li><li>• Traucēta ūdens pieplūde</li></ul>	<ul style="list-style-type: none"><li>- Nomainiet aeratoru; skatiet nodaļu „<b>Apkope</b>”</li><li>- Pilnībā atveriet noslēgšanas vārstus, ūdens noslēgus</li><li>- Pārbaudiet padeves cauruļvadus, atveriet ūdens noslēgus</li></ul>
<b>Ūdens neuzvārās</b>	<ul style="list-style-type: none"><li>• Sildītājs vēl nav pietiekami karsts</li></ul>	<ul style="list-style-type: none"><li>- Pēc ieslēgšanas pagaidiet aptuv. 15 minūtes</li></ul>
<b>Izplūdes vārsts (D2) pastāvīgi pil</b>	<ul style="list-style-type: none"><li>• Ūdens spiediens ir pārāk augsts</li></ul>	<ul style="list-style-type: none"><li>- Vairākas reizes īsi atveriet izplūdes vārstu (D2); skatiet [4.] attēlu</li><li>- Ja problēmu neizdodas novērst, lūdziet profesionālam meistaram padeves līnijā uzstādīt spiediena samazinātāju</li></ul>
<b>Sildītājā ir ūdens zudumi</b>	<ul style="list-style-type: none"><li>• Caurules pieslēgums vai iekšējā tvertne nav pietiekami noblīvēta</li></ul>	<ul style="list-style-type: none"><li>- Izslēdziet sildītāju, atvienojiet strāvas kontaktligzdu un sazinieties ar „GROHE” klientu centru</li></ul>
<b>Pļūsma ir nevienmērīga, smidzinoša</b>	<ul style="list-style-type: none"><li>• Ūdens maisītāja aerators ir netīrs vai bojāts</li></ul>	<ul style="list-style-type: none"><li>- Nomainiet aeratoru; skatiet nodaļu „<b>Apkope</b>”</li></ul>
<b>No ūdens maisītāja nemitīgi izplūst ūdens</b>	<ul style="list-style-type: none"><li>• Rokturis neaizveras</li></ul>	<ul style="list-style-type: none"><li>- Aizveriet ūdens padevi, izslēdziet sildītāju, atvienojiet strāvas kontaktligzdu un sazinieties ar „GROHE” klientu centru</li></ul>





## Leidimas eksploatuoti

„GROHE Red“ akumuliacinį verdančio vandens šildytuvą reikia montuoti kartu su pridedamu saugos mazgu.

Akumuliacinį verdančio vandens šildytuvą leidžiama eksploatuoti tik kartu su originaliu „GROHE Red“ verdančio vandens maišytuvu.

## Naudojimo sritis

„GROHE Red“ verdančio vandens maišytuvu tiekiamas verdantis karštas vanduo bei karštas ir šaltas vandentiekio vanduo. Verdantis ir sumaišytas vanduo teka atskirais vamzdžiais į „GROHE Red“ maišytuvą ir išteka dviejose atskirose purkštuko srityse.

Akumuliacinis verdančio vandens šildytuvus skirtas geriamajam vandeniui šildyti ir laikyti slėginėse sistemose. Akumuliacinis verdančio vandens šildytuvus skirtas prijungti prie vandentiekio tinklo, kurio vandens slėgis yra ne didesnis nei 0,8 MPa (8 barai).

Prijungti prie karšto vandens **negalima**.

## Informacija apie saugą



Šis įrenginys neskirtas naudoti asmenims (įskaitant vaikus), turintiems fizinę, jutiminę arba dvasinę negalią bei neturintiems reikiamos patirties ir žinių. Vaikus reikia prižiūrėti, kad jie nežaistų su įrenginiu.



Venkite pavojaus dėl pažeistų elektros kabelių. Pažeistą akumuliacinį verdančio vandens šildytuvą turi pakeisti gamintojas arba jo klientų aptarnavimo tarnybos kvalifikuotas personalas.



Pridedamas tinklo kištukas (EF tipo kištukas) skirtas naudoti tik su kištukiniais lizdais su apsauginiu kontaktu (CEE 7/4).



**Dėmesio! Pavojus nusiplikyti!** Tekantis vanduo yra verdantis. Norėdami pasukti nuotėkio snapelį, **jokiu būdu nesilieskite prie nuotėkio snapelio galo**, nes jis stipriai įkaista.

- Akumuliacinis verdančio vandens šildytuvus turi būti prijungtas prie nuolatinės maitinimo įtampos su apsauginiu laidu.
- Montuoti galima tik šildomose patalpose.
- Akumuliacinis verdančio vandens šildytuvus pritaikytas naudoti tiktai uždaroje patalpose.
- Akumuliacinį verdančio vandens šildytuvą reikia pastatyti vertikaliai.
- Valant akumuliacinį verdančio vandens šildytuvą ir kištuką, **negalima** jų tiesiogiai arba netiesiogiai apipurkšti vandeniu.
- Atidaryti akumuliacinį verdančio vandens šildytuvą draudžiama.
- **Naudokite tik originalias atsargines ir priedų dalis.** Naudojant kitas dalis, netenkama garantijos ir garantiją ir CE ženklą bei galima patirti sužalojimų.

Jei akumuliacinį verdančio vandens šildytuvą (dėl kokios nors priežasties) reikia ištuštinti, nuo jo būtina atskirti saugos mazgą. Apsukite akumuliacinį verdančio vandens šildytuvą ir išleiskite vandenį.

**Tačiau mes primygtinai patariame akumuliacinio verdančio vandens šildytuvo neištuštinti!** Kyla didelė rizika jį pažeisti.

## Techniniai duomenys

### Akumuliacinio verdančio vandens šildytuvo elektros duomenys:

- Jungtis: sieninis kištukinis lizdas su apsauginiu laidu, apsaugotas 16 A saugikliu
- Maitinimo įtampa: 230 V AC/50 Hz
- Energijos sąnaudos: 2100 W
- Sklaidos galia parengties režimu (įjungta): 15 W
- Sklaidos galia parengties režimu (išjungta): 1 W
- Apsaugos laipsnis: IPX4

### Techniniai sanitariniai duomenys

- Akumuliacinio verdančio vandens šildytuvo talpa: 4 l
- Vandens slėgis:
  - min. 0,05 MPa (0,5 baro)
  - rekomenduojamas 0,1–0,5 MPa (1–5 bar)
- Darbinis slėgis: maks. 0,8 MPa (8 barai)
- Bandomasis slėgis: 1,6 MPa (16 barų)
- Prataka esant 0,3 MPa (3 barų) vandens slėgiui
  - Sumaišytas vanduo: apie 10 l/min.
  - Verdantis vanduo: apie 3,7 l/min.
- Verdančio vandens temperatūra: 100 °C
  - Dėl skirtingų aplinkos slėgių tikroji temperatūra gali šiek tiek skirtis
- Įkaitimo laikas nuo 10 °C iki 100 °C: apie 15 min.
- Akumuliacinio šildytuvo našumas esant 100 °C: 3 l/min.
- Maks. chloro vertė: 100 mg/l
- Maišytuvo užspaudimo ilgis: maks. 60mm
- Akumuliacinio šildytuvo vandens jungtis: šalto vandens
- Maišytuvo vandens jungtis:
  - šalto vandens iš kampo vožtuvo,
  - karšto vandens iš kampo vožtuvo,
  - verdančio vandens iš akumulatoriaus.

Regionuose, kuriuose karbonatinis kietis yra didesnis nei 12 °KH, reikia naudoti filtravimo sistemą su vandens minkštikliu. Nuo 14 °KH į vandentiekį reikia papildomai įmontuoti jonų keitiklį, žr. atsargines dalis I atlenkiamajame puslapyje, užs. Nr. 40 438.

Karbonatinio kiečio ir chloro verčių reikia teirautis kompetentingo vandens tiekėjo.

## Leidimas eksploatuoti ir atitiktis



Šis gaminytis atitinka ES direktyvų reikalavimus.

Jei norite gauti atitikties deklaraciją, kreipkitės šiuo adresu:

„GROHE Deutschland Vertriebs GmbH“

Zur Porta 9

D-32457 Porta Westfalica

## Elektros įrengimas



**Elektros instaliacijos darbus gali atlikti tik atitinkamą kvalifikaciją turintis elektrotechnikos specialistas! Montuojant instaliaciją reikia laikytis IEC 364-7-701 1984 nurodymų (atitinkamai VDE 0100 dalis 701), taip pat visų nacionalinių ir vietinių potvarkių!**

- Naudoti jungiamąjį kabelį tarp kištukinio lizdo ir verdančio vandens akumulatoriaus jungties **draudžiama**.

## Įrengimas

Žr. brėžinį su matmenimis I atlenkiamajame puslapyje.

**Sumontuokite maišytuvą**, žr. II atlenkiamąjį puslapį, [1] ir [2] pav.

Įstatykite maišytuvą į plautuvės kiaurymę. Kiekvieną žarną prakiškite atskirai.

**Pastaba:** jei nenaudojama stabilizavimo plokštelė (A), užspaudimo ilgis padidėja 15mm, žr. [1] pav.

**Pridedamą trišakį (B) prijunkite prie kanalizacijos vamzdyno**, žr. [3] pav.

**Piltuvą (C) prijunkite prie esamo ištekėjimo vamzdyno**, žr. [3] pav.

**Saugos mazgą (D) pritvirtinkite prie piltuvo (C)**, žr. [4] pav.

**Įrenkite akumuliatorių, atsižvelgdami į turimus žarnų ilgius**, žr. [2] ir [5] pav.

Maitinimo įtampos dar neprijunkite.

**Prieš atlikdami montavimo darbus ir po jų, kruopščiai praplaukite vamzdžių sistemą** (laikykites EN 806)!

**Prijunkite saugos mazgą (D)**, žr. [2], [4] ir [5] pav.

1. Pritvirtinkite adapterį (E) prie šalto vandens kampinio vožtuvo, žr. [5] pav.
2. Naudodami pridedamus sandariklius, prisukite žarną (F) prie saugos mazgo (D) ir prijunkite prie adapterio (E).
3. **Mėlynai** pažymėtą slėginę akumuliacinio šildytuvo žarną (G), naudodami pridedamus sandariklius, prijunkite prie saugos mazgo (D).



Kad nesusidarytų viršslėgis, saugos mazgo išleidimo vožtuvus (D2) negali būti uždengtas, žr. [4] pav.

**Prijunkite maišytuvą**, žr. [2] ir [5] pav.

1. **Mėlynai** pažymėtą slėginę maišytuvo žarną (H) prisukite prie adapterio (E), žr. [5] pav.
2. Maišytuvo **raudonai** pažymėtą slėginę žarną (J) prisukite prie šalto vandens kampinio vožtuvo.
3. **100 °C** pažymėtą slėginę maišytuvo žarną (K) prijunkite prie maišytuvo jungties (K1).

**Atidarykite kampinį vožtuvą ir patikrinkite, ar jungtys sandarios.**

**Prileiskite į akumuliacinį šildytuvą vandens**, žr. [4], [6] ir [7] pav.

1. Atidarykite saugos mazgo (D) uždarymo vožtuvą (D1), žr. detaliau [4] pav.
2. Patraukite maišytuvo rankenėlės (L) mygtuką (L1) į išorę ir pasukite rankenėlę prieš laikrodžio rodyklę, žr. [6] pav.
3. Pripildykite akumuliacinį šildytuvą, kol iš maišytuvo nuotėkio snapelio pradės bėgti vanduo.
4. Per tinklo kištuką (M) prijunkite maitinimo įtampą, žr. [7] pav.
5. Mygtuką (N) ant akumuliacinio šildytuvo paspauskite ir laikykite ne trumpiau nei 2 sekundes, kad įjungtumėte akumuliacinį šildytuvą. Raudona kontrolinė lemputė (N1) rodo, kad akumuliacinis šildytuvus įjungtas.

## Svarbu!

**Akumuliaciniame šildytuve šildomo vandens tūris didėja. Plėtimosi vanduo turi išlašėti per saugos mazgo (D) piltuvą (C)**, žr. [4] pav.

**Tai yra būtina ir normalu.**

**Prie čiaupo negalima tvirtinti jokių debitą ribojančių įtaisų – purkštukų arba ribotuvų, nes dėl jų gali sugesti akumuliacinis šildytuvus.**

**Dabar „GROHE Red“ akumuliacinis šildytuvus visiškai parengtas įrengti ir naudoti.**



Įrengimo data turi būti pažymėta ant techninės priežiūros lipduko, priklijuoto matomoje vietoje ant akumuliacinio šildytuvo.

## Maišytuvo valdymas

### Pastaba:

valdymo klaidoms išvengti ir apsaugoti nuo sužalojimų rekomenduojame užklijuoti pridedamą lipduką.

**Atidarykite svirtį (O)**, kad išleistumėte vandenį, žr. [8] pav.

**Patraukite rankenėlės (L) mygtuką (L1)** į išorę, pasukite rankenėlę (L) prieš laikrodžio rodyklę ir laikykite, kad išleistumėte verdantį vandenį. Rankenėlė (L) uždaro savarankiškai.

**Mygtuką (N)** paspauskite ir laikykite ne trumpiau nei 2 sekundes, kad įjungtumėte arba išjungtumėte akumuliacinį šildytuvą, žr. [7] pav.

## Techninė priežiūra



**Po atliktų vandentiekio techninės priežiūros arba remonto darbų, prieš naudodami, iš „GROHE Red“ verdančio vandens sistemos pašalinkite orą, nes kitaip gali išsiveržti garai.**

**Uždarykite kampinį vožtuvą, išjunkite akumuliacinį šildytuvą ir ištraukite tinklo kištuką.**

**Palaukite, kol akumuliacinis šildytuvus ir maišytuvus atvės. Atidarykite svirtį, kad iš akumuliacinio šildytuvo pašalintumėte slėgį.**

Patikrinkite ir nuvalykite visas dalis, jei reikia, jas pakeiskite ir sutepinkite specialiu maišytuvų tepalu.

**I. Įdėklas (P)**, žr. II atverčiamąjį puslapį, [9] pav.

1. Ištraukite kamštį (R) ir atlaisvinkite srieginį kaištį (S).
2. Nuimkite svirtį (O) ir gaubtelį (T).
3. Atlaisvinkite srieginį sujungimą (U) ir išimkite įdėklą (P).

Sumontuokite atvirkštine tvarka.

Montuodami įdėklą (P), atkreipkite dėmesį, ar tinkamai įstatyti sandarikliai. Įsukite srieginį sujungimą (U) ir tvirtai suveržkite.

## II. Purkštukas

Išsukite ir išvalykite purkštuką (13 263), žr. I atlenkiamąjį puslapį.

Sumontuokite atvirkštine tvarka.

## III. Saugos mazgas

„GROHE Red“ akumuliaciniame verdančio vandens šildytuve yra saugos mazgas. Saugos mazge (D) galima patikrinti, ar per piltuvą (C) plėtimosi vanduo nekliudomai išteka iš akumuliacinio šildytuvo, žr. [4] pav.

Šildant plėtimosi vanduo išlaša.

Išleidimo vožtuvą (D2) reikia suaktyvinti du kartus per metus, norint patikrinti, ar jis neužsikimšęs. Tam išleidimo vožtuvą (D2) atsargiai trumpam atidarykite prieš laikrodžio rodyklę, kol iš piltuvo pradės tekėti vanduo.

## Techninė priežiūra

Norėdami pagerinti klientų aptarnavimą, rekomenduojame gaminį užregistruoti ties [www.grohe.com](http://www.grohe.com).

Norėdami pašalinti problemas, atkreipkite dėmesį į lentelę **Sutrikimas/priežastis/ką daryti?**

Jeigu problemos pašalinti negalima, tuomet ištraukite akumuliacinio šildytuvo tinklo kištuką, kad nutrauktumėte maitinimo įtampos tiekimą. Užsirašykite užpakalinėje akumuliacinio šildytuvo pusėje nurodytą serijos numerį ir kreipkitės į GROHE klientų aptarnavimo tarnybą arba elektroniniu paštu susisiekiate su GROHE prekybos namų techninės priežiūros skyriaus karštąja linija, kurią rasite adresu [TechnicalSupport-HQ@grohe.com](mailto:TechnicalSupport-HQ@grohe.com).

Akumuliacinio „GROHE Red“ šildytuvo remontuoti negalima. Susidūrus su techninės priežiūros atveju, **reikia** pakeisti visą akumuliacinį šildytuvą.

Norint užtikrinti sklandų veikimą, karštą vandenį tiekiančias įrenginio dalis kas penkerius metus **privalo** pakeisti GROHE klientų aptarnavimo tarnyba.

Po kiekvienos techninės priežiūros akumuliacinį verdančio vandens šildytuvą reikia vėl pripildyti, žr. skyrių **Įrengimas**.



Techninės priežiūros data turi būti įrašyta ant techninės priežiūros lipduko, priklijuoto ant akumuliacinio šildytuvo.

## Atsarginės dalys

Žr. I atlenkiamąjį puslapį (\* – specialūs priedai).

## Priežiūra

Maišytuvo priežiūros nurodymai pateikti pridėtoje priežiūros instrukcijoje.

## Pašalinimas



Įrenginių su šiuo ženklu **negalima** utilizuoti kartu su buitinėmis atliekomis. Juos būtina utilizuoti atskirai, laikantis šalyje galiojančių reikalavimų.

## Sutrikimas/priežastis/ką daryti?

Sutrikimas	Priežastis	Ką daryti?
Per šaltas vanduo.	<ul style="list-style-type: none"><li>Įjungtas tuščias akumuliacinis šildytuvąs (mirksi kontrolinė lemputė „įjungta“).</li><li>Dar nebaigta įkaitinimo fazė.</li></ul>	<ul style="list-style-type: none"><li>Pripildykite akumuliacinį šildytuvą, žr. skyrių <b>Įrengimas</b>. Paspauskite užpakalinėje pusėje esantį atstatos mygtuką (V) ir plonu kaiščiu atstatykite akumuliacinį šildytuvą, žr. [10] pav.</li><li>Palaukite ne daugiau nei 15 minučių.</li></ul>
Per mažas vandens kiekis.	<ul style="list-style-type: none"><li>Nešvarus arba pažeistas maišytuvo purkštukas.</li><li>Ne iki galo atidaryta pirminio uždarymo sklendė.</li><li>Sumažėjęs vandens įtekis.</li></ul>	<ul style="list-style-type: none"><li>Pakeiskite purkštuką, žr. skyrių <b>Techninė priežiūra</b>.</li><li>Iki galo atidarykite uždarymo vožtuvus, pirminio uždarymo sklendes.</li><li>Patikrinkite vandentiekį, atidarykite pirminio uždarymo sklendę.</li></ul>
Neverda vanduo.	<ul style="list-style-type: none"><li>Akumuliacinis šildytuvąs dar nepakankamai karštas.</li></ul>	<ul style="list-style-type: none"><li>Įjungę palaukite maždaug 15 minučių.</li></ul>
Nesandarūs išleidimo vožtuvai (D2).	<ul style="list-style-type: none"><li>Per didelis vandens slėgis.</li></ul>	<ul style="list-style-type: none"><li>Kelis kartus trumpam atidarykite išleidimo vožtuvą (D2), žr. [4] pav.</li><li>Jei problema tebeišlieka, paveskite specialistui į vandentiekį įmontuoti slėgio reduktorių.</li></ul>
Akumuliacinis šildytuvąs praleidžia vandenį.	<ul style="list-style-type: none"><li>Nesandari žarnos jungtis arba vidinis rezervuaras.</li></ul>	<ul style="list-style-type: none"><li>Išjunkite akumuliacinį šildytuvą, ištraukite tinklo kištuką ir kreipkitės į GROHE klientų aptarnavimo tarnybą.</li></ul>
Purškiant, netolygi srovė.	<ul style="list-style-type: none"><li>Nešvarus arba pažeistas maišytuvo purkštukas.</li></ul>	<ul style="list-style-type: none"><li>Pakeiskite purkštuką, žr. skyrių <b>Techninė priežiūra</b>.</li></ul>
Iš maišytuvo nenutrūkstamai bėga vanduo.	<ul style="list-style-type: none"><li>Rankenėlė neužsidaro.</li></ul>	<ul style="list-style-type: none"><li>Uždarykite pirminio uždarymo sklendes, išjunkite akumuliacinį šildytuvą, ištraukite tinklo kištuką ir kreipkitės į GROHE klientų aptarnavimo tarnybą.</li></ul>



## Omologare

Rezervorul de apă clocotită GROHE Red trebuie montat cu blocul de siguranță livrat cu produsul.

Rezervorul de apă clocotită poate funcționa numai împreună cu o baterie originală GROHE Red pentru apă clocotită.

## Domeniul de utilizare

Bateria GROHE Red pentru apă clocotită furnizează atât apă clocotită, cât și apă caldă și rece de la rețea. Apa clocotită și amestecată curge prin conducte separate în bateria GROHE Red și iese în două zone separate în aerator.

Rezervorul de apă clocotită servește la încălzirea și stocarea apei potabile în sisteme sub presiune. Rezervorul de apă clocotită este adecvat pentru racordarea la o rețea cu presiunea apei de maximum 0,8 MPa (8 bar).

Bransamentul la apa caldă **nu este** posibil.

## Informații privind siguranța



Acest aparat nu este destinat pentru a fi folosit de persoane (inclusiv copii) cu capacități fizice, senzoriale sau intelectuale limitate sau lipsite de experiență și cunoștințe.

Copii trebuie supravegheați pentru a nu se juca cu aparatul.



Evitați pericolele cauzate de cabluri de alimentare electrică deteriorate. În caz de deteriorare, rezervorul de apă clocotită trebuie înlocuit de către producător, de un atelier de service al acestuia sau de o persoană cu calificare similară.



Ștecherul de rețea alăturat (ștecher tip EF) este destinat exclusiv pentru a fi utilizat cu prize cu contact de protecție (CEE 7/4).



**Atenție! Pericol de opărire!** Apa care iese este clocotită. Pentru rotire **nu se va apuca dispersorul de capăt**, pentru că este fierbinte.

- Rezervorul de apă clocotită trebuie conectat la o rețea stabilă cu nul de protecție.
- Instalația trebuie realizată numai în spații asigurate împotriva înghețului.
- Rezervorul de apă clocotită este destinat exclusiv pentru utilizare în încăperi închise.
- Rezervorul de apă clocotită trebuie poziționat vertical.
- În timpul curățării, rezervorul de apă clocotită și ștecherul **nu se vor stropi direct sau indirect cu apă.**
- Nu este permisă deschiderea rezervorului de apă clocotită.
- **Trebuie utilizate numai piese de schimb și accesorii originale.** Utilizarea altor piese anulează garanția și marcajul CE și poate produce răni.

Dacă (dintr-un motiv oarecare) trebuie golit rezervorul de apă clocotită, blocul de siguranță trebuie separat de rezervor. Se răstoarnă rezervorul de apă clocotită și se scurge apa.

**Noi vă sfătuim insistent, totuși, să nu goliți rezervorul de apă clocotită! Există un risc considerabil să deteriorați rezervorul.**

## Specificații tehnice

### Rezervor de apă clocotită - date electrice:

- Racord: Priză de perete cu nul de protecție, asigurată printr-o siguranță de 16 A
- Alimentare electrică: 230 Vca/50 Hz
- Putere absorbită: 2100 W
- Consum în repaus (conectat): 15 W
- Consum în repaus (deconectat): 1 W
- Grad de protecție: IPX4

### Date tehnico-sanitare:

- Volum rezervor de apă clocotită: 4 l
- Presiune de curgere:
  - min. 0,05 MPa (0,5 bar)
  - recomandat 0,1 – 0,5 MPa (1 – 5 bar)
- Presiune de lucru: max. 0,8 MPa (8 bar)
- Presiune de control: 1,6 MPa (16 bar)
- Debit la presiune de curgere de 0,3 MPa (3 bar)
  - Amestec de apă: cca. 10 l/min
  - Apă clocotită: cca. 3,7 l/min
- Temperatură apă clocotită: 100 °C  
Temperatura efectivă poate varia fără relevanță datorită diverselor presiuni din circuit
- Timp de încălzire de la 10 °C la 100 °C: cca. 15 minute
- Volum disponibil rezervor la 100 °C: 3 l/min
- Coținut maxim de clor: 100 mg/l
- Lungimea de fixare baterie: max. 60mm
- Racord de apă rezervor: Apă rece
- Racord apă baterie: Apă rece de la robinetul colțar  
Apă caldă de la robinetul colțar  
Apă clocotită de la rezervor

În regiunile cu durtate a apei de peste 12 °KH trebuie folosit un sistem de filtre cu dedurizator de apă.

Peste 14 °KH trebuie montat suplimentar un schimbător de ioni în conducta de alimentare cu apă; a se vedea piese de schimb pe pagina pliantă I, nr. de catalog: 40 438.

Duritatea apei și conținutul de clor pot fi solicitate la întreprinderea de furnizare a apei.

## Atestare și conformitate



Acest produs corespunde cerințelor cuprinse în Directivele CE aferente.

Declarațiile de conformitate pot fi solicitate la următoarea adresă:

### GROHE Deutschland Vertriebs GmbH

Zur Porta 9

D-32457 Porta Westfalica

## Instalația electrică



**Instalația electrică trebuie realizată numai de un electrician calificat! Trebuie respectate prevederile IEC 364-7-701-1984 (respectiv VDE 0100 partea 701) precum și toate reglementările naționale și locale!**

- Prolungitoarele între priză și rezervorul de apă clocotită **nu sunt** permise.

## Instalarea

Se va respecta desenul cu cote de pe pagina pliantă I.

**Montarea bateriei;** a se vedea pagina pliantă II, fig. [1] și [2]. Se introduce bateria în gaura chiuvetei. Pentru aceasta, furtunurile se vor introduce unul câte unul.

**Indicație:** prin eliminarea plăcii de stabilizare (A) lungimea clemei poate fi mărită cu 15mm; a se vedea fig. [1].

**Racordarea teului (B) livrat cu produsul la instalația de canalizare;** a se vedea fig. [3].

**Racordarea pâlniei (C) la scurgerea existentă;** a se vedea fig. [3].

**Montarea blocului de siguranță (D) la pâlnia (C);** a se vedea fig. [4].

**Poziționarea rezervorului având în vedere lungimea furtunurilor disponibile;** a se vedea fig. [2] și [5].

Alimentarea cu energie electrică **nu** se realizează acum.

**Spălați temeinic sistemul de conducte înainte și după instalare** (se va respecta EN 806)!

**Se racordează subsansamblul de siguranță (D);** a se vedea fig. [2], [4] și [5].

1. Se montează adaptorul (E) pe ventilul de colț pentru apă rece; a se vedea fig. [5].
2. Utilizând garniturile atașate, se înșurubează furtunul (F) la subsansamblul de siguranță (D) și se se racordează la adaptorul (E).
3. Furtunul de presiune (G) de la rezervor, marcat cu **albastru**, se montează la blocul de siguranță (D) utilizând garniturile livrate cu produsul



Pentru a nu se forma suprapresiune, nu se permite ca supapa de golire (D2) a blocului de siguranță să fie acoperită; a se vedea fig. [4].

**Racordarea bateriei;** a se vedea fig. [2] și [5].

1. Furtunul de suprapresiune (H) al armăturii, marcat cu **albastru**, se înșurubează la adaptorul (E); a se vedea fig. [5].
2. Se înșurubează furtunul de presiune (J) al bateriei, marcat cu **roșu**, la ventilul de colț pentru apă caldă.
3. Se conectează furtunul de presiune (K) al bateriei marcat cu **100 °C** la racordul (K1) al rezervorului.

**Se deschide robinetul colțar și se verifică etanșeitarea racordurilor.**

**Se umple rezervorul cu apă;** a se vedea fig. [4], [6] și [7].

1. Se deschide ventilul (D1) de la blocul de siguranță (D); a se vedea detaliu fig. [4].
2. Se trage clema (L1) a manetei (L) a bateriei spre exterior și se rotește maneta în sens orar; a se vedea fig. [6].
3. Se umple rezervorul, până ce curge apă din dispersorul bateriei.
4. Se introduce ștecherul (M) în priză; a se vedea fig. [7].
5. Se menține apăsat butonul (N) al rezervorului minim 2 secunde, pentru a conecta rezervorul. Lampa de control (N1) indică faptul că rezervorul este conectat.

### Important!

**La încălzire, volumul de apă din rezervor se dilată.**

**Surplusul rezultat din dilatare trebuie să se elimine**

**la pâlnia (C) a blocului de siguranță (D);** a se vedea fig. [4].

**Acesta este un proces necesar și normal.**

**În dispersor nu se permite a se monta în aval rezistențe de forma sitelor de aer (de ex. aeratoare) și elemente de reducere a debitului (de ex. elemente de ștrangulare) pentru că se poate deteriora rezervorul.**

**Sistemul GROHE pentru apă clocotită este acum instalat și gata de funcționare.**



Data instalării trebuie menționată pe eticheta de întreținere și aplicată vizibil pe rezervor.

## Utilizarea bateriei

### Indicație:

Pentru a evita utilizarea greșită și rănirile, recomandăm aplicarea etichetei atașate.

Se deschide **maneta (O)** pentru a obține apă; a se vedea fig. [8].

Se trage **clema (L1) a manetei (L)** spre exterior, se rotește maneta (L) în sens orar și se menține pentru a obține apă clocotită. Maneta (L) se închide de la sine.

Se menține apăsat **butonul (N)** pentru minim 2 secunde, pentru a conecta sau deconecta rezervorul; a se vedea fig. [7].

## Întreținerea



**În caz de intervenții la rețeaua de alimentare sau la lucrările de întreținere se va aerisi sistemul de apă clocotită GROHE Red, pentru că altfel pot apărea șocuri provocate de abur.**

**Se închide robinetul colțar, se oprește rezervorul și se scoate ștecherul din priză.**

**Se așteaptă până când bateria și rezervorul s-au răcit. Se deschide maneta pentru a depresuriza rezervorul.**

Toate piesele se verifică și se curăță, eventual se înlocuiesc și se ung cu vaselină specială pentru armături.

**I. Cartușul (P);** a se vedea pagina pliantă II, fig. [9].

1. Se scoate dopul (R) și se slăbește știftul filetat (S).
2. Se demontează maneta (O) și capacul (T).
3. Se deșurubează piesa (U) și se scoate cartușul (P).

Montarea se face în ordine inversă.

La montarea cartușului (P), se va verifica poziția corectă a garniturilor. Se înșurubează piesa (U) și se strânge.

### II. Aerator

Aeratorul (13 263) se deșurubează și se curăță; a se vedea pagina pliantă I.

Montarea se face în ordine inversă.

### III. Blocul de siguranță

Rezervorul de apă clocotită GROHE Red conține un bloc de siguranță. La blocul de siguranță (D) se poate verifica, dacă prin pâlnia (C) se scurge liber din rezervor apa rezultată din dilatare; a se vedea fig. [4].

La încălzire, apa rezultată din dilatare se scurge.

Supapa de golire (D2) trebuie acționată de două ori pe an, pentru a verifica dacă nu este înfundată. Pentru aceasta se rotește **cu grijă** supapa de golire (D2) în sens antiorar până ce apa curge în pâlnie.

## Service

În scopul îmbunătățirii serviciului pentru clienți, vă recomandăm să înregistrați produsul la [www.grohe.com](http://www.grohe.com).

Pentru remedierea problemelor se va consulta tabelul **Defecțiuni/Cauză/Remediu**.

Dacă problema nu poate fi remediată, se scoate ștecherul din priză pentru a scoate aparatul de sub tensiune.

Se notează numărul de serie al aparatului de pe partea din spate a acestuia și se contactează serviciul clienți GROHE sau prin E-Mail Service Hotline al firmei GROHE la [TechnicalSupport-HQ@grohe.com](mailto:TechnicalSupport-HQ@grohe.com).

Rezervorul de apă clocotită GROHE Red nu poate fi reparat. În caz de defectare, acesta **trebuie** înlocuit complet. Pentru asigurarea unei funcționări fără defecțiuni, **trebuie** ca piesele prin care curge apă fierbinte să fie supuse o dată la cinci ani unei operații de întreținere de către serviciul clienți GROHE.

După fiecare service/întreținere trebuie reumplut rezervorul de apă clocotită; a se vedea capitolul **Instalare**.



Data operației de întreținere trebuie menționată pe eticheta de întreținere de pe rezervor.

## Piese de schimb

a se vedea pagina pliantă I (\* = accesorii speciale).

## Îngrijire

Indicațiile de îngrijire pentru această baterie se găsesc în instrucțiunile de îngrijire atașate.

## Evacuarea la deșeurii



Aparatele cu acest marcaj **nu** se vor arunca la gunoierul menajer, ci vor fi evacuate separat la deșeurii, conform prevederilor specifice țării.

## Defecțiuni/Cauză/Remediu

Defecțiune	Cauză	Remediu
<b>Apă prea rece</b>	<ul style="list-style-type: none"><li>S-a conectat rezervorul gol (lampa de control „pornit” clipește)</li><li>Încă nu s-a încheiat faza de încălzire</li></ul>	<ul style="list-style-type: none"><li>Se umple rezervorul; a se vedea capitolul <b>Instalare</b>. Se resetează rezervorul apăsând cu un obiect subțire butonul de resetare (V) aflat în spate; a se vedea fig. [10]</li><li>Se așteaptă maxim 15 de minute</li></ul>
<b>Cantitate prea mică de apă</b>	<ul style="list-style-type: none"><li>Aeratorul bateriei murdar sau defect</li><li>Ventilul de separare nu este complet deschis</li><li>Alimentarea cu apă este parțial închisă</li></ul>	<ul style="list-style-type: none"><li>Se înlocuiește aeratorul; a se vedea capitolul <b>întreținere</b></li><li>Se deschid complet ventilele de închidere și separare</li><li>Se controlează conductele de alimentare; se deschid ventilele de separare</li></ul>
<b>Apa nu fierbe</b>	<ul style="list-style-type: none"><li>Rezervorul nu s-a încălzit încă suficient</li></ul>	<ul style="list-style-type: none"><li>După conectare se așteaptă cca. 15 de minute</li></ul>
<b>Supapa de golire (D2) picură permanent</b>	<ul style="list-style-type: none"><li>Presiunea apei prea mare</li></ul>	<ul style="list-style-type: none"><li>Se deschide repetat, pentru timp scurt supapa de golire (D2); a se vedea fig. [4]</li><li>Dacă problema persistă, se montează un reductor de presiune în instalația de alimentare de către un instalator de specialitate</li></ul>
<b>Rezervorul pierde apă</b>	<ul style="list-style-type: none"><li>Racordul furtunului sau recipientul din interior nu sunt etanșe</li></ul>	<ul style="list-style-type: none"><li>Deconectați rezervorul, scoateți ștecherul din priză și apelați la serviciul clienți GROHE</li></ul>
<b>Jet neregulat, care stropește</b>	<ul style="list-style-type: none"><li>Aeratorul bateriei murdar sau defect</li></ul>	<ul style="list-style-type: none"><li>Se înlocuiește aeratorul; a se vedea capitolul <b>întreținere</b></li></ul>
<b>Bateria funcționează cu întreruperi</b>	<ul style="list-style-type: none"><li>Mânerul nu închide</li></ul>	<ul style="list-style-type: none"><li>Închideți ventilele de separare, deconectați rezervorul, scoateți ștecherul din priză și apelați la serviciul clienți GROHE</li></ul>



### 型式认证

GROHE 红色沸水蓄热热水器必须随提供的安全装置一同安装。沸水蓄热热水器只能与原装的 GROHE 红色沸水龙头配套使用。

### 应用范围

GROHE 红色沸水龙头提供沸水和冷热两用自来水。沸水和混水通过单独的管路流入 GROHE 红色龙头，并通过两个单独的出水嘴区域流出。

沸水蓄热热水器适用于在承压式系统中加热和存储饮用水。沸水蓄热热水器适合连接到最大水压为 0.8 兆帕（8 巴）的主系统。

切勿将其连接至热水。

### 安全说明



此设备不适于身体、感官或智力有残疾或者缺乏使用此类设备的经验或知识的人员使用（包括儿童）。务必看管好儿童，不要让他们玩弄此设备。



防止电源线破损而导致危险。如果发现沸水蓄热热水器损坏，必须由制造商 / 其客户服务部门或具备同等资质的人员负责更换。



提供的主插头（EF 型插头）适合与 Schuko (CEE 7/4) 插座配套使用。



**当心，有烫伤危险。**流出的水是滚烫的沸水。在出水嘴温度特别高时，**请勿触摸出水嘴末端**来旋转出水嘴。

- 沸水蓄热热水器必须连接到带接地线的永久性电源。
- 只能在无霜房间内安装。
- 沸水蓄热热水器只适合在室内使用。
- 沸水蓄热热水器必须垂直放置。
- **切勿**用水直接或间接喷洒沸水蓄热热水器和插头来进行清洁。
- 切勿打开沸水蓄热热水器。
- **只能使用原装备件及附件。**如果使用其他零件，则保修和 CE 标识将失效，并可能导致伤害。

无论由于何种原因而需要排干沸水蓄热热水器，都必须卸下沸水蓄热热水器的安全装置。将沸水蓄热热水器倒置，让水流出。**不过，我们极力建议不要排干沸水蓄热热水器，否则很有可能损坏沸水蓄热热水器。**

### 技术参数

#### 沸水蓄热热水器电气参数：

- 连接：带接地线保护的墙壁插座  
连接 16 A 保险丝
- 电源：230 V AC/50 Hz
- 功耗：2100 W
- 待机功耗（打开）：15 W
- 待机功耗（关闭）：1 W
- 防护类型：IPX4

#### 卫生参数：


- 沸水蓄热热水器容量：4 升
- 水流压强：
  - 最低值：0.05 兆帕（0.5 巴）
  - 推荐值：0.1 – 0.5 兆帕（1 – 5 巴）
- 工作压强：最大 0.8 兆帕（8 巴）
- 测试压强：1.6 兆帕（16 巴）
- 水流压强为 0.3 兆帕（3 巴）时的流速：
  - 混水：大约 10 升 / 分
  - 沸水：大约 3.7 升 / 分
- 沸水温度：100 °C  
实际温度可能因环境压强不同而略有差异
- 从 10 °C 到 100 °C 的加热时间：约 15 分钟
- 100 °C 时的可用蓄热热水器容量：3 升 / 分
- 最大氯值：100 毫克 / 升
- 龙头的夹紧长度：最长 60 毫米
- 连接蓄热热水器的水：冷水
- 连接龙头的水：来自角阀的冷水  
来自角阀的热水  
来自蓄热热水器的沸水

在碳酸盐硬度超过 12° KH 的地区，必须使用具有水软化器的过滤系统。

如果硬度值超过 14° KH，还必须在供水管路上加装离子交换器。请参见折页 I 上的备件，产品号：40 438。

相关的供水公司会提供有关碳酸盐硬度和氯值的信息。

### 认证与合规性

 本产品符合欧盟相关规定的要求。

如需合规性声明，请向以下地址索取：

GROHE Deutschland Vertriebs GmbH  
Zur Porta 9  
D-32457 Porta Westfalica

### 电气安装



电气安装工作只能由具备相应资质的电工执行。进行此项工作时，必须遵守 IEC 364-7-701-1984 标准的规定（与 VDE 0100 第 701 部分相对应），以及所有国家、地区和当地规定。

- 请勿在电气插座与沸水蓄热热水器的连接之间使用延长线。

## 安装

请参见折页 I 上标有尺寸的轮廓图。

**安装龙头**，参见折页 II 上的图 [1] 和图 [2]。

将龙头插入凹孔中。这需要将龙头依次穿过各根软管。

**注意：** 如果不需要安装托片 (A)，夹紧长度可能会增加 15 毫米，参见图 [1]。

将提供的 T 形件 (B) 连接到排水管，参见图 [3]。

将漏斗 (C) 连接到引流管，参见图 [3]。

将安全装置 (D) 安装在漏斗 (C) 上，参见图 [4]。

**安装蓄热热水器时需要考虑软管的有效长度**，参见图 [2] 和图 [5]。

此时尚不能连接电源。

**安装前后务必彻底冲洗所有管件**（遵循 EN 806 规范）。

**连接安全装置 (D)**，参见图 [2]、图 [4] 和图 [5]。

1. 将转接头 (E) 安装在冷水角阀上，参见图 [5]。
2. 使用提供的密封圈将软管 (F) 拧到安全装置 (D) 并连接到转接头 (E)。
3. 使用提供的密封圈将标为蓝色的蓄热热水器压力软管 (G) 固定到安全装置 (D)。



为防止压力过大，切勿盖上安全装置的出水口阀门 (D2)，参见图 [4]。

**连接龙头**，参见图 [2] 和图 [5]。

1. 将标为蓝色的龙头压力软管 (H) 拧到转接头 (E) 上，参见图 [5]。
2. 将标为红色的龙头压力软管 (J) 拧到热水角阀上。
3. 将标有 100 °C 的龙头压力软管 (K) 连接到蓄热热水器上的接头 (K1)。

**打开角阀，检查连接是否存在渗漏情况。**

**给蓄热热水器加水**，参见图 [4]、图 [6] 和图 [7]。

1. 打开安全装置 (D) 上的截止阀 (D1)，详情参见图 [4]。
2. 向外拉动龙头手柄 (L) 上的按钮 (L1) 并逆时针旋转手柄，参见图 [6]。
3. 给蓄热热水器加水，直到有水从龙头的出水嘴流出。
4. 通过主插头 (M) 接通电源，参见图 [7]。
5. 按住蓄热热水器上的按钮 (N) 至少 2 秒钟，打开蓄热热水器。红色指示灯 (N1) 指示蓄热热水器已打开。

## 重要事项

**蓄热热水器中的水量在加热时会膨胀。膨胀水必须从安全装置 (D) 的漏斗 (C) 滴出**，参见图 [4]。

此过程是必要且正常的现象。

切勿以空气起泡装置（例如出水嘴）或管件减流装置（例如限流器）的形式对出水嘴施加任何下游阻力，因为这样会导致蓄热热水器损坏。

**GROHE 红色沸水系统现在已安装完毕并可以使用。**



必须在维护贴上标明安装日期，并将其粘贴在蓄热热水器上的显眼位置。

## 龙头的操作

**注意：**

为防止不正确的操作和造成伤害，我们建议粘贴提供的贴纸。

打开手柄 (O) 可以放水，参见图 [8]。

向外拉动手柄 (L) 上的按钮 (L1)，然后逆时针旋转并按住手柄 (L)，可以排放沸水。手柄 (L) 会自动关闭。

按住按钮 (N) 至少 2 秒可以打开或关闭蓄热热水器，参见图 [7]。

## 维护



当干预主电源或进行维护工作时，必须对 GROHE 红色沸水系统减压，否则可能喷出蒸汽。

关闭角阀，关闭蓄热热水器并断开主插头。

等待蓄热热水器和龙头冷却。打开手柄，为蓄热热水器减压。检查并清洁所有零件，在必要时更换零件并使用专用润滑油脂润滑零件。

**I. 阀芯 (P)**，参见折页 II 上的图 [9]。

1. 撬出橡皮塞 (R) 并卸下定位螺钉 (S)。
2. 卸下手柄 (O) 和顶盖 (T)。
3. 卸下联结器 (U) 并取出阀芯 (P)。

安装时请按照相反的顺序进行。

安装阀芯 (P) 时，确保正确放置密封圈。拧入螺母 (U) 并拧紧。

## II. 出水嘴

卸下并清洁出水嘴 (13 263)，参见折页 I。

安装时请按照相反的顺序进行。

## III. 安全装置

为改进客户服务，建议您在 [www.grohe.com](http://www.grohe.com) 上注册产品。

GROHE 红色沸水蓄热热水器包括一个安全装置。安全装置 (D) 提供了一种方法，用于检查膨胀水是否可以通过漏斗 (C) 从蓄热热水器中顺畅流出，参见图 [4]。

在加热热水器中的水时，膨胀水会从漏斗滴出。

出水口阀 (D2) 每年必须打开两次，以检查是否被堵塞。为此，请按逆时针方向小心打开出水口阀 (D2) 一小段时间，直到水从漏斗溢出。



## 服务

要了解有关如何排除问题的信息，请参阅“故障 / 原因 / 故障排除方法”表。

如果无法解决问题，请断开主插头以关闭电源。记下蓄热热水器背面的序列号并与 GROHE 客户服务部门联系，或者联系 [TechnicalSupport-HQ@grohe.com](mailto:TechnicalSupport-HQ@grohe.com) 下的 GROHE 服务热线。

GROHE 红色沸水蓄热热水器无法维修。如果需要维修，**必须**更换整个蓄热热水器。

为确保正确使用，GROHE 客户服务部门**必须**每五年对所有耐热部件进行一次维护。

在任何服务 / 维护工作之后，必须为沸水蓄热热水器重新蓄水，参见**安装**部分。



必须将维护日期记录在蓄热热水器的维护贴上。

## 备件

请参见折页 I (\* = 特殊配件)。

## 保养

有关该龙头的保养说明，请参考附带的《保养指南》。

## 处置



此类设备**不属于**生活废弃物，但必须根据当地的相关国家 / 地区规定单独处置。

## 故障 / 原因 / 故障排除方法

故障	原因	故障排除方法
水温太低	<ul style="list-style-type: none"><li>空蓄热热水器指示灯打开 (“开”指示灯闪烁)</li><li>加热阶段尚未完成</li></ul>	<ul style="list-style-type: none"><li>为蓄热热水器蓄水，参见<b>安装</b>部分：通过使用细小物体按蓄热热水器背面的重置按钮 (V) 来重置蓄热热水器，参见图 [10]</li><li>最长等待 15 分钟</li></ul>
流速过低	<ul style="list-style-type: none"><li>龙头出水嘴太脏或有故障</li><li>隔离阀未完全打开</li><li>供水受限</li></ul>	<ul style="list-style-type: none"><li>更换出水嘴，参见<b>维护</b>部分</li><li>完全打开截止阀和隔离阀</li><li>检查供水管路，打开隔离阀</li></ul>
水不沸腾	<ul style="list-style-type: none"><li>蓄热热水器未充分加热</li></ul>	<ul style="list-style-type: none"><li>在打开之后等待大约 15 分钟</li></ul>
出水口阀 (D2) 持续滴水	<ul style="list-style-type: none"><li>水压太高</li></ul>	<ul style="list-style-type: none"><li>打开出水口阀 (D2) 一小段时间，并重复数次，参见图 [4]</li><li>如果问题仍然存在，请让具备相应资质的安装人员在供水管路上安装减压阀</li></ul>
蓄热阀漏水	<ul style="list-style-type: none"><li>软管连接或内胆泄漏</li></ul>	<ul style="list-style-type: none"><li>关闭蓄热热水器，断开主插头的连接并与 GROHE 客户服务部门联系</li></ul>
溅水、喷洒不规则	<ul style="list-style-type: none"><li>龙头出水嘴太脏或有故障</li></ul>	<ul style="list-style-type: none"><li>更换出水嘴，参见<b>维护</b>部分</li></ul>
龙头持续出水	<ul style="list-style-type: none"><li>未关闭手柄</li></ul>	<ul style="list-style-type: none"><li>关闭隔离阀，关闭蓄热热水器，断开主插头的连接并与 GROHE 客户服务部门联系</li></ul>



## Допуск до експлуатації

Необхідно встановлювати накопичувач киплячої води GROHE Red разом із запобіжним блоком, що додається. Накопичувач киплячої води можна використовувати лише з оригінальною арматурою GROHE Red для киплячої води.

## Область застосування

Арматура GROHE Red для киплячої води подає як дуже гарячу, так і теплу та холодну водопровідну воду. Кипляча та мішана вода подається до арматури GROHE Red в окремих трубах і виводиться з двох окремих зон аератора.

Накопичувач киплячої води слугує для нагрівання та зберігання води в напірних системах. Він придатний для підключення до трубопроводу з максимальним тиском 0,8 МПа (8 бар).

Підключення до трубопроводу з гарячою водою **не** можливе.

## Правила безпеки



Цей пристрій не призначено для використання особами (у тому числі дітьми) з обмеженими фізичними, сенсорними чи розумовими можливостями, а також із недостатніми знаннями та досвідом. Необхідно наглядати за дітьми, щоб вони не гралися з пристроєм.



Не використовуйте пристрій з пошкодженим кабелем живлення. Якщо накопичувач киплячої води пошкоджено, його повинен замінити виробник, працівник сервісної служби або інша кваліфікована особа.



Штепсельну вилку (типу EF), що поставляється в комплекті, можна використовувати лише зі штепсельною розеткою з захисним контактом (CEE 7/4).



**Увага! Оберегайтесь опіків.** Вода на виході дуже гаряча. Щоб повернути вилку, у жодному разі **не можна брати за кінець виливу**, тому що він дуже гарячий.

- Необхідно підключити накопичувач киплячої води до постійного джерела живлення з проводом для заземлення.
- Встановлення приладу дозволено лише в теплих приміщеннях.
- Накопичувач киплячої води призначено для використання лише в закритих приміщеннях.
- Його можна встановлювати лише у вертикальному положенні.
- Під час очищення **не можна** допускати прямого чи опосередкованого потрапляння води на поверхню накопичувача або на штепсельну вилку.
- Не можна відкривати накопичувач киплячої води.
- Використовуйте **лише оригінальні запчастини й аксесуари**. У випадку використання інших деталей гарантія та маркування SE вважатимуться недійсними, а також існує небезпека травмування.

Якщо необхідно (з будь-якої причини) спорожнити накопичувач, від нього необхідно від'єднати запобіжний блк. Переверніть накопичувач і злийте воду.

**Але ми не рекомендуємо спорожнювати накопичувач! Існує високий ризик пошкодження накопичувача киплячої води.**

## Технічні характеристики

### Електротехнічні характеристики накопичувача киплячої води:

- Підключення: Настінна розетка із проводом для заземлення, захищена запобіжником 16 А
- Живлення: 230 В змін. струму/50 Гц
- Споживана потужність: 2100 Вт
- Витрачена потужність в режимі очікування (у ввімкненому стані): 15 Вт
- Витрачена потужність в режимі очікування (у вимкненому стані): 1 Вт
- Ступінь захисту: IPX4

### Санітарно-технічні характеристики:

- Місткість накопичувача киплячої води: 4 л
- Гідравлічний тиск:
  - мін. 0,05 МПа (0,5 бар)
  - рекомендовано 0,1–0,5 МПа (1–5 бар)
  - Робочий тиск: макс. 0,8 МПа (8 бар)
  - Випробний тиск: 1,6 МПа (16 бар)
- Пропускна здатність при гідравлічному тиску 0,3 МПа (3 бар)
  - змішана вода: прибіл. 10 л/хв
  - кипляча вода: прибіл. 3,7 л/хв
- Температура киплячої води: 100 °С
- Фактична температура може незначно коливатися внаслідок зміни тиску в зовнішньому середовищі
- Час нагрівання від 10 °С до 100 °С: прибіл. 15 хв
- Доступний об'єм накопичувача при 100 °С: 3 л/хв
- макс. вміст хлору: 100 мг/л
- Захват зажимів арматури макс. 60мм
- Підключення води до накопичувача: холодна вода
- Підключення води до арматури: Холодна вода з кутового вентиля гаряча вода з кутового вентиля кипляча вода з накопичувача

У регіонах із карбонатною жорсткістю води вище 12 °КН необхідно використовувати систему фільтрів із пом'яквачем води. Якщо жорсткість перевищує 14 °КН, необхідно додатково встановити в трубовід іонообмінний фільтр, див. розділ "Запчастини", складаний аркуш I, арт. № 40 438.

Інформацію щодо жорсткості води та вмісту хлору можна отримати у відповідного постачальника.

## Допуск і відповідність стандартам



Цей продукт задовольняє вимоги відповідних директив ЄС.

Надіслати запит на отримання сертифікатів про відповідність можна за вказаною нижче адресою:

### GROHE Deutschland Vertriebs GmbH

Zur Porta 9  
D-32457 Porta Westfalica

## Електропроводка



**Прокладати електропроводку має право лише спеціаліст-електрик! При цьому слід дотримуватися приписань міжнародного стандарту з електротехніки IEC 364-7-701 1984 (відповідають нормам Союзу німецьких електротехніків VDE 0100, пункт 701), а також усіх національних і місцевих інструкцій!**

- Використання подовжувачів кабелів між розеткою та підключенням накопичувача киплячої води **не** допускається.

## Встановлення

Дотримуйтеся розмірів, що вказані на складаному аркуші I.

**Монтування арматури**, див. складаний аркуш II, рис. [1] і [2]. Вставте арматуру в отвір у раковині. Шланги необхідно вставляти окремо.

**Вказівка.** Відмовившись від використання стабілізуючої пластини (A) можна збільшити захват зажимів на 15мм, див. рис. [1].

**Під'єднайте T-подібну деталь (B), яка додається, до вивідного трубопроводу**, див. рис. [3].

**Під'єднайте розтруб (C) до наявного зливу**, див. рис. [3].

**Встановіть запобіжний блок (D) на розтруб (C)**, див. рис. [4].

**Встановіть накопичувач, враховуючи доступну довжину шлангів**, див. рис. [2] та [5].

Поки що не вмикайте живлення.

**Перед встановленням і після нього необхідно ретельно промити систему трубопроводів** (дотримуйтеся стандарту EN 806)!

**Підключіть запобіжний блок (D)**, див. рис. [2], [4] та [5].

1. Встановіть адаптер (A) на холодна вода-кутовий вентиль, див. рис. [5].
2. Пригвинтіть шланг (F), використовуючи ущільнювачі на запобіжному блоці (D) і під'єднайте його до адаптера (E).
3. Підключіть напірний шланг (G) із синім маркуванням від накопичувача до запобіжного блока (D), використовуючи ущільнювачі, що додаються.



Щоб уникнути надлишкового тиску, не можна накривати спусковий вентиль (D2) запобіжного блока, див. рис. [4].

**Закрийте арматуру**, див. рис. [2] та [5].

1. Пригвинтіть напірний шланг арматури (H) із синім маркуванням до адаптера (E), див. рис. [5].
2. Пригвинтіть напірний шланг арматури (J) із червоним маркуванням до шланга холодна гаряча вода-кутовий.
3. Під'єднайте напірний шланг арматури (K) з маркуванням 100 °C маркуванням до підключення (K1) на накопичувачі.

**Відкрийте кутовий вентиль та перевірте герметичність з'єднань.**

**Наповніть накопичувач водою**, див. рис. [4], [6] і [7].

1. Відкрийте запірний вентиль (D1) на захисному блоці (D), див. деталь на рис. [4].
2. Витягніть кнопку (L1) ручки (L) та поверніть ручку проти годинникової стрілки, див. рис. [6].
3. Наповніть накопичувач, доки вода не почне виходити з вилу арматури.
4. Увімкніть живлення за допомогою штепсельної вилки (M), див. рис. [7].
5. Щоб увімкнути накопичувач, натисніть кнопку (N) на накопичувачі і тримайте її щонайменше 2 секунди. Червона контрольна лампочка (N1) показує, що накопичувач увімкнено.

### Важливо!

**Під час нагрівання об'єм води в накопичувачі збільшується. Надлишковий об'єм повинен витікати з розтруба (C) запобіжного блока (D)**, див. рис. [4].

**Це необхідний і нормальний процес.**

**На виході не можна встановлювати будь-які додаткові пристрої, які виконують функцію розприскувачів (наприклад, аератори), а також будь-які елементи, що знижують пропускну здатність (наприклад, дросельні елементи), ому що це може призвести до пошкодження накопичувача.**

**Зараз систему кип'ятіння води GROHE Red встановлено, і вона готова до експлуатації.**



Дату встановлення необхідно зазначити на наклейці з технічного обслуговування, яку необхідно прикріпити а накопичувач на видному

## Експлуатація арматури

### Вказівка.

Щоб уникнути неправильної експлуатації та попередити ушкодження, ми рекомендуємо прикріпити наклейку, що додається.

Відкрийте **важіль (P)**, щоб налити води, див. рис. [8].

Витягніть **кнопку (L1) ручки (L)**, та поверніть ручку (L) проти годинникової стрілки та тримайте її, щоб налити киплячої води. Ручка (L) закривається автоматично.

Щоб увімкнути або вимкнути накопичувач, натисніть **кнопку (N)** на накопичувачі і тримайте її щонайменше 2 секунди, див. рис. [7].

## Технічне обслуговування



**Під час проведення технічних робіт у водопровідній мережі або робіт із технічного обслуговування необхідно спустити повітря з системи кип'ятіння води GROHE Red перед її застосуванням, тому що можливі викиди пару.**

**Закрийте кутовий вентиль, вимкніть накопичувач і витягніть штепсельну вилку.**

**Зачекайте, доки накопичувач і арматура не охолонуть. Відкрийте важіль, щоб перевести накопичувач у безнапірний стан.**

Перевірте, очистьте або, якщо необхідно, замініть і змастіть усі деталі спеціальним мастилом.

**I. Картридж (P)**, див. складаний аркуш II, рис. [9].

1. Вийміть пробку (R) і послабте нарізний штифт (S).
2. Зніміть важіль (O) і ковпачок (T).
3. Послабте гвинтове кріплення (U) та вийміть картридж (P). Монтаж відбувається у зворотній послідовності.

Монтуючи картридж (P), необхідно стежити за розташуванням ущільнювачів у правильному положенні. Вставити гвинтові кріплення (U) та закрутити їх до повної фіксації.

### II. Аератор

Викрутіть і очистьте аератор (13 263), див. складаний аркуш I. Монтаж відбувається у зворотній послідовності.

### III. Запобіжний блок

Накопичувач киплячої води GROHE Red містить запобіжний блок. На запобіжному блоці (D) можна перевірити чи витікає надлишкова вода з накопичувача через розтруб (C) без перешкод, див. рис. [4]. Під час нагрівання надлишкова вода витікає.

Необхідно приводити в дію спусковий вентиль (D2) двічі на рік, щоб перевірити, що його не закупорено. Для цього необхідно **обережно** повернути спусковий вентиль проти годинникової стрілки на деякий час, доки вода не виступить з розтруба.

## Обслуговування

Для покращення послуг з обслуговування клієнтів ми рекомендуємо зареєструвати продукт на сайті [www.grohe.com](http://www.grohe.com).

Для вирішення проблем скористайтеся таблицею "Несправність/Причина/Виправлення".

Якщо проблему не вирішено, витягніть штепсельну вилку накопичувача, щоб відключити живлення. Випишіть серійний номер накопичувача на задній стороні пристрою та зверніться до сервісної служби GROHE, або відправте електронний лист на адресу гарячої лінії підтримки компанії GROHE за адресою [TechnicalSupport-HQ@grohe.com](mailto:TechnicalSupport-HQ@grohe.com).

Накопичувач киплячої води GROHE Red не можна відремонтувати. У гарантійному випадку **необхідно** повністю замінити накопичувач.

Щоб гарантувати бездоганну роботу пристрою, частини системи, які слугують для подачі гарячої води, **повинні** кожні 5 років проходити технічне обслуговування в сервісній службі GROHE.

Після будь-яких сервісних робіт або робіт з обслуговування необхідно заново наповнювати накопичувач киплячої води, див. розділ "Встановлення".



Дату технічного обслуговування необхідно зазначити на відповідній наклейці, яку необхідно прикріпити на накопичувач на видному місці.

## Запчастини

див. складаний аркуш I (\* = спеціальне приладдя).

## Догляд

Рекомендації щодо догляду за цією арматурою містяться в посібнику, що додається.

## Утилізація



Прилади з цією позначкою **не можна** викидати разом із домашнім сміттям. Необхідно утилізувати їх відповідно до чинного законодавства вищої країни.

## Несправність / Причина / Виправлення

Несправність	Причина	Виправлення
Вода занадто холодна	<ul style="list-style-type: none"><li>Увімкнено пустий накопичувач (блимає контрольна лампочка увімкнення)</li><li>Фазу нагрівання ще не завершено</li></ul>	<ul style="list-style-type: none"><li>Наповнити накопичувач, див. розділ "Встановлення" Увімкнути накопичувач заново, натиснувши на кнопку (V) у вигляді тонкого стержня, що знаходиться на задній стороні пристрою, див. рис. [10]</li><li>Зачекайте макс. 15 хвилин</li></ul>
Потік води занадто слабкий	<ul style="list-style-type: none"><li>Пошкоджено або забруднено аератор арматури</li><li>Попередній запірний елемент відкрито не повністю</li><li>Подачу води заблоковано</li></ul>	<ul style="list-style-type: none"><li>Замініть аератор, див. розділ "Технічне обслуговування"</li><li>Повністю відкрийте запірні вентиля та попередні запірні елементи</li><li>Перевірте труби для подачі води, відкрийте попередній запірний елемент</li></ul>
Відсутня подача киплячої води	<ul style="list-style-type: none"><li>Накопичувач ще не нагрівся до потрібної температури</li></ul>	<ul style="list-style-type: none"><li>Після включення зачекайте близько 15 хвилин</li></ul>
Зі спускового вентиля (D2) постійно капав вода	<ul style="list-style-type: none"><li>Гідралічний тиск занадто високий</li></ul>	<ul style="list-style-type: none"><li>Декілька разів відкрийте спусковий вентиль (D2) на деякий час, див. рис. [4]</li><li>Якщо проблему не вирішено, кваліфікований сантехнік повинен встановити редуктор тиску у водопровід</li></ul>
Накопичувач втрачає воду	<ul style="list-style-type: none"><li>Підключення шлангів або внутрішній резервуар не герметичні</li></ul>	<ul style="list-style-type: none"><li>Вимкніть накопичувач, витягніть штепсельну вилку та зверніться в сервісну службу GROHE</li></ul>
Вода бризкає, потік води не регулярний	<ul style="list-style-type: none"><li>Пошкоджено або забруднено аератор арматури</li></ul>	<ul style="list-style-type: none"><li>Замініть аератор, див. розділ "Технічне обслуговування"</li></ul>
Неможливо вимкнути подачу води з арматури	<ul style="list-style-type: none"><li>Ручка не вимикає подачу води</li></ul>	<ul style="list-style-type: none"><li>Закрийте попередні запірні елементи, витягніть штепсельну вилку та зверніться в сервісну службу GROHE</li></ul>



### Допуск к эксплуатации

Накопитель кипящей воды GROHE Red должен устанавливаться с любым защитным блоком. Накопитель кипящей воды разрешается эксплуатировать только вместе с оригинальной системой для кипячения воды GROHE Red.

### Область применения

Система для кипячения воды GROHE Red подает как кипящую воду, так и горячую и холодную водопроводную воду. Кипящая и смешанная вода течет по двум отдельным трубам в систему GROHE Red и выходит через две отдельные зоны аэратора. Накопитель кипящей воды служит для нагрева и накопления питьевой воды в напорных системах. Накопитель кипящей воды пригоден для подключения к водопроводной сети с максимальным давлением воды 0,8 МПа (8 бар). Подключение к горячей воде не предусмотрено.

### Информация по технике безопасности



Это устройство не предназначено для пользования лицами (включая детей) с ограниченными физическими, сенсорными или умственными способностями, а также с недостаточными знаниями и опытом. Необходимо следить за детьми, чтобы исключить возможность игр с устройством.



Не допускать использования поврежденного кабеля электропитания. При получении повреждений накопитель кипящей воды должен быть заменен изготовителем или его сервисной службой, или же замену должен выполнять персонал соответствующей квалификации.



Прилагаемый сетевой штекер (штекер типа EF) пригоден только для использования с розетки Schuko (CEE 7/4).



**Внимание – опасность ожогов!** Выходящая вода – это кипящая вода. При повороте излива запрещается прикасаться к концу излива, поскольку он очень горячий.

- Накопитель кипящей воды должен быть подключен к постоянному источнику электропитания с заземляющим проводом.
- Установку разрешается производить только в теплых помещениях.
- Накопитель кипящей воды пригоден только для использования в закрытых помещениях.
- Накопитель кипящей воды необходимо устанавливать только в вертикальном положении.
- При очистке накопителя кипящей воды и штекера **нельзя** допускать попадание на них брызг воды прямо или косвенно.
- Запрещается открывать накопитель кипящей воды.
- Следует использовать **только оригинальные запчасти и комплектующие детали**. Применение иных деталей ведет к утрате гарантии и знака CE и может привести к травматизму.

Если накопитель кипящей воды (по любой причине) следует опорожнить, то защитный блок должен быть отсоединен от накопителя кипящей воды. Перевернуть накопитель кипящей воды и вылить из него воду.

**Однако, мы настоятельно советуем не опорожнять накопитель кипящей воды! Имеется большой риск повредить накопитель кипящей воды.**

### Технические данные

#### Электротехнические данные накопителя кипящей воды:

- Подключение: Стенная розетка с заземляющим проводом, защита с помощью предохранителя 16 A
- Питающее напряжение: 230 V AC/50 Hz
- Потребляемая мощность: 2100 Вт
- Потеря мощности в режиме Standby (включен): 15 Вт
- Потеря мощности в режиме Standby (выключен): 1 Вт
- Вид защиты: IPX4

#### Санитарно-технические данные:


- Емкость накопителя кипящей воды: 4 л
- Давление воды:
  - мин. 0,05 МПа (0,5 бар)
  - рекомендовано 0,1 – 0,5 МПа (1 – 5 бар)
- Рабочее давление: макс. 0,8 МПа (8 бар)
- Испытательное давление: 1,6 МПа (16 бар)
- Расход при давлении воды 0,3 МПа (3 бара)
  - Смешанная вода: прил. 10 л/мин
  - Кипящая вода: прил. 3,7 л/мин
- Температура кипящей воды: 100 °С
- Фактические температуры могут иметь незначительные отклонения вследствие различных давлений окружающей среды
- Время нагрева от 10 °С до 100 °С: прил. 15 мин
- Доступный объем накопителя при 100 °С: 3 л/мин
- Макс. показатель хлора: 100 мг/л
- Длина зажима для смесителя: макс. 60мм
- Подключение воды для накопителя: холодная вода
- Подключение воды для смесителя:
  - холодная вода от углового вентиля
  - горячая вода от углового вентиля
  - кипящая вода от накопителя

В регионах с карбонатной жесткостью воды более 12 °КН необходимо использовать систему фильтров с умягчителем воды.

Начиная с жесткости 14 °КН, необходимо дополнительно встраивать в водопровод ионообменный фильтр, см. Запчасти на складном листе I, № артикула: 40 438.

Показатели карбонатной жесткости и хлора можно узнать в соответствующей организации по водоснабжению.

### Допуск к эксплуатации и соответствие

 Данное изделие удовлетворяет требованиям соответствующих директив ЕС.

Удостоверения о соответствии можно запросить по нижеуказанному адресу:

**GROHE Deutschland Vertriebs GmbH**  
Zur Porta 9  
D-32457 Porta Westfalica

### Электромонтаж



**Прокладывать электропроводку имеет право только специалист-электрик! При этом соблюдать предписания международного стандарта по электротехнике IEC 364-7-701 1984 (соответствуют нормам Союза немецких электротехников 0100, часть 701), а также все национальные и местные инструкции!**

- Не допускается применение удлинительных кабелей между розеткой и подключением накопителя кипящей воды.

## Установка

Учитывать размеры чертежа на складном листе I.

**Смонтировать смеситель**, см. складной лист II, рис. [1] и [2]. Установить смеситель в отверстие раковины. При этом шланги вставляются по отдельности.

**Указание:** Отказавшись от использования стабилизирующей пластины (A) можно увеличить длину зажима на 15мм, см. рис. [1].

**Подсоединить тройник (B) к канализационному трубопроводу**, см. рис. [3].

**Подсоединить раструб (C) к имеющемуся стоку**, см. рис. [3].

**Смонтировать защитный блок (D) на раструб (C)**, см. рис. [4].

**Установить накопитель, учитывая имеющиеся длины шлангов**, см. рис. [2] и [5].

**Пока не подавать питающее напряжение.**

**Перед установкой и после установки тщательно промыть систему трубопроводов** (соблюдать стандарт EN 806)!

**Подсоединить защитный блок (D)**, см. рис. [2], [4] и [5].

1. Подсоединить переходник (E) к угловому вентилю холодной воды, см. рис. [5].
2. Привинтить шланг (F) с прилагаемыми уплотнениями к защитному блоку (D) и подсоединить к переходнику (E).
3. Смонтировать напорный шланг (G), помеченный **синим** цветом, от накопителя к защитному блоку (D), подложив прилагаемые уплотнения.



Чтобы исключить возникновение избыточного давления, не разрешается покрывать спускной вентиль (D2) защитного блока, см. рис. [4].

**Подсоединить смеситель**, см. рис. [2] и [5].

1. Привинтить напорный шланг (H) смесителя, помеченный **синим** цветом, к переходнику (E), см. рис. [5].
2. Привинтить угловой вентиль горячей воды к маркированному **красным** цветом напорному шлангу (J) смесителя.
3. Подсоединить напорный шланг (K) смесителя с маркировкой **100 °C** к подсоединению (K1) накопителя.

**Открыть угловой вентиль и проверить соединения на герметичность.**

**Заполнить накопитель водой**, см. рис. [4], [6] и [7].

1. Открыть запорный вентиль (D1) защитного блока (D), см. деталь рис. [4].
2. Вытянуть наружу клавишу (L1) ручки (L) смесителя, и повернуть ручку против часовой стрелки, см. рис. [6].
3. Заполнять накопитель до начала выхода воды из излива смесителя.
4. Подать напряжение, используя сетевой штекер (M), см. рис. [7].
5. Чтобы включить накопитель, следует нажать клавишу (N) на накопителе и удерживать ее в нажатом положении не менее 2 секунд. Красное свечение контрольной лампочки (N1) обозначает, что накопитель включен.

## Важно!

**При нагреве объем воды в накопителе увеличивается. Излишняя вода должна вытекать в виде капель из раструба (C) защитного блока (D)**, см. рис. [4]. **Это является необходимым и нормальным процессом.**

**На выходе не разрешается устанавливать дополнительные сопротивления в виде разбрызгивателей (например, аэраторы) и элементы, снижающие расход (например, дросселирующие элементы), так как можно повредить накопитель. Теперь система GROHE Red для кипячения воды полностью установлена и готова к эксплуатации.**



Дата установки должна быть отмечена на предупредительной наклейке, которую необходимо наклеить на видном месте накопителя.

## Обслуживание смесителя

### Указание:

В целях исключения неправильного обращения со смесителем и защиты от получения травм мы рекомендуем наклеивать прилагаемую наклейку.

**Рычаг (O)** открыть, чтобы налить воды, см. рис. [8].

**Клавишу (L1) ручки (L)** вытянуть наружу, повернуть ручку (L) против часовой стрелки и удерживать в этом положении, чтобы налить кипящей воды. Ручка (L) закрывается автоматически.

**Клавишу (N)** нажать и удерживать в нажатом положении не менее 2 секунд, чтобы включить или выключить накопитель, см. рис. [7].

## Техобслуживание



**При выполнении работ в водопроводной сети или работ по техобслуживанию следует удалять воздух из системы кипячения воды GROHE Red перед ее использованием, поскольку в противном случае могут происходить выбросы пара.**

**Закрывать угловой вентиль, выключить накопитель и вынуть штекер из сети. Дождаться остывания накопителя и смесителя. Открыть рычаг, чтобы привести накопитель в безнапорное состояние.**

Все детали проверить, очистить, при необходимости заменить и смазать специальной смазкой для арматуры.

**I. Картридж (P)**, см. складной лист II, рис. [9].

1. Вынуть пробку (R) и ослабить установочный винт (S).
2. Снять рычаг (O) и колпачок (T).
3. Ослабить резьбовое соединение (U) и вынуть картридж (P).

Установка производится в обратной последовательности.

При установке картриджа (P) следить за правильным положением уплотнений. Ввинтить резьбовое соединение (U) и затянуть его до отказа.

### II. Аэратор

Вывинтить и очистить аэратор (13 263), см. складной лист I.

Установка производится в обратной последовательности.

### III. Защитный блок

В комплектацию накопителя кипящей воды GROHE Red входит защитный блок. На защитном блоке (D) можно проверить, вытекает ли беспрепятственно излишняя вода через раструб (C) из накопителя, см. рис. [4]. При нагреве излишняя вода вытекает в виде капель.

Спускной вентиль (D2) необходимо приводить в действие два раза в год, чтобы проверить не засорился ли он. Для этого **осторожно** открывать спускной вентиль (D2) против часовой стрелки до выхода воды из раструба.

## Сервис

Для улучшения сервисных услуг мы рекомендуем зарегистрировать изделие в Интернете по адресу [www.grohe.com](http://www.grohe.com).

При устранении проблем учитывать таблицу **Неисправность/причина/устранение**.

Если проблему не удается устранить, то вынуть штекер из сети, чтобы отключить подачу напряжения. Следует записать серийный номер накопителя, находящийся на обратной стороне устройства, и обратиться в сервисную службу GROHE или контактировать с сервисной службой по горячей линии компании GROHE по адресу [TechnicalSupport-HQ@grohe.com](mailto:TechnicalSupport-HQ@grohe.com).

Накопитель кипящей воды GROHE Red нельзя ремонтировать. При сервисном случае **необходимо** заменять накопитель в сборе.

Для гарантии безупречной эксплуатации части системы, по которым поступает горячая вода, **должны** проходить техническое обслуживание в сервисной службе GROHE.

После выполнения каждого сервиса/техобслуживания накопитель кипящей воды необходимо снова заполнить, см. главу **Установка**.



Дата техобслуживания должна быть отмечена на предупредительной наклейке, которую необходимо наклеить на видном месте накопителя.

## Запчасти

См. складной лист I (\* = специальные принадлежности).

## Уход

Указания по уходу за настоящим изделием приведены в прилагаемой инструкции по уходу.

## Утилизация



Устройства с данным обозначением **не** относятся к бытовому мусору, они должны быть утилизированы в соответствии с национальными предписаниями.

## Неисправность/причина/устранение

Неисправность	Причина	Устранение причины
Вода слишком холодная	<ul style="list-style-type: none"><li>Включен пустой накопитель (мигает контрольная лампочка включения)</li><li>Фаза нагрева еще не закончена</li></ul>	<ul style="list-style-type: none"><li>Заполнить накопитель, см. главу <b>Установка</b></li><li>Произвести сброс накопителя, нажав на расположенную на обратной стороне кнопку сброса (V) при помощи тонкого штифта, см. рис. [10]</li><li>Обождать максимально 15 минут</li></ul>
Количество воды слишком мало	<ul style="list-style-type: none"><li>Аэратор смесителя загрязнен или имеет дефект</li><li>Предварительный запорный вентиль открыт не полностью</li><li>Поступление воды ограничено</li></ul>	<ul style="list-style-type: none"><li>Заменить аэратор, см. главу <b>Техобслуживание</b></li><li>Полностью открыть запорные вентили, предварительные запорные вентили</li><li>Проверить водопровод, открыть предварительный запорный вентиль</li></ul>
Вода не кипит	<ul style="list-style-type: none"><li>Накопитель еще недостаточно нагрет</li></ul>	<ul style="list-style-type: none"><li>После включения обождать прибл. 15 минут</li></ul>
Спускной вентиль (D2) постоянно капает	<ul style="list-style-type: none"><li>Давление воды слишком высокое</li></ul>	<ul style="list-style-type: none"><li>Несколько раз открыть коротко спускной вентиль (D2), см. рис. [4]</li><li>Если проблема не устранена, то сантехник должен установить в водопровод редуктор давления</li></ul>
Накопитель теряет воду	<ul style="list-style-type: none"><li>Негерметичность подсоединения шланга или внутренней емкости</li></ul>	<ul style="list-style-type: none"><li>Выключить накопитель, вынуть штекер из сети и обратиться в сервисную службу GROHE</li></ul>
Брызгающая, нерегулярная струя	<ul style="list-style-type: none"><li>Аэратор смесителя загрязнен или имеет дефект</li></ul>	<ul style="list-style-type: none"><li>Заменить аэратор, см. главу <b>Техобслуживание</b></li></ul>
Смеситель работает непрерывно	<ul style="list-style-type: none"><li>Ручка не закрывается</li></ul>	<ul style="list-style-type: none"><li>Закрывать предварительные запорные вентили, выключить накопитель, вынуть штекер из сети и обратиться в сервисную службу GROHE</li></ul>







**D**  
Grohe Deutschland  
Vertriebs GmbH  
Zur Porta 9  
32457 Porta Westfalica  
Tel.: +49 571 3989-333  
Fax: +49 571 3989-999

**A**  
GROHE Ges.m.b.H.  
Wienerbergstraße 11/A7  
1100 Wien  
Tel.: +43 1 68060  
Fax: +43 1 6884535

**B**  
GROHE nv - sa  
Diependaalweg 4a  
3020 Winksele  
Tel.: +32 16 230660  
Fax: +32 16 239070

**BG**  
Търговско представителство  
Grohe AG България  
Бизнес център Слатина  
Ул. Слатинска 1  
1574 София  
Тел. : +359 2 9719959  
+359 2 9712535  
Факс.: +359 2 9712422

**CDN**  
GROHE Canada Inc.  
1230 Lakeshore Road East  
Mississauga, Ontario  
Canada, L5E 1E9  
Tel.: +1 905 2712929  
Fax: +1 905 2719494

**CH**  
Grohe Switzerland SA  
Bauarena Volketswil  
Industriestrasse 18  
8604 Volketswil  
Tel.: +41 44 8777300  
Fax: +41 44 8777320

**CN**  
高仪 (上海)  
卫生洁具有限公司  
上海市黄陂北路227号  
中区广场607-610室  
电话: +86 21 63758878  
传真: +86 21 63758865

**CY**  
GROME Marketing (Cyprus) Ltd.  
195B, Old Nicosia-Limassol Road  
Dhali Industrial Zone  
P.O. Box 27048  
1641 Nicosia  
Tel.: +357 22 465200  
Fax: +357 22 379188

**CZ SK**  
Grohe ČR s.r.o.  
Zastoupení pro ČR a SR  
V Oblouku 104, Čestlice  
252 43 Průhonice  
Tel.: +420 22509 1082  
Fax: +420 22509 1085

[www.grohe.com](http://www.grohe.com)

**DK**  
GROHE A/S  
Walgerholm 11  
3500 Vaerløse  
Tel.: +45 44 656800  
Fax: +45 44 650252

**E**  
GROHE España S.A.  
C/ Botanica, 78 - 88  
Gran Via L'H - Distr. Econòmic  
08908 L'Hospitalet de Llobregat  
(Barcelona)  
Tel.: +34 93 3368850  
Fax: +34 93 3368851

**EST LT LV**  
GROHE AG Eesti filiaal  
Tartu mnt 16  
10117 Tallinn  
Tel.: +372 6616354  
Fax: +372 6616364

**F**  
GROHE s.à.r.l.  
60, Boulevard de la Mission  
Marchand  
92400 Courbevoie - La Défense  
Tel.: +33 1 49972900  
Fax: +33 1 55702038

**FIN**  
Oy Teknocalor Ab  
Sinikellonkuja 4  
01300 Vantaa  
Tel.: +358 9 8254600  
Fax: +358 9 826151

**GB**  
GROHE Limited  
Blays House, Wick Road  
Englefield Green  
Egham, Surrey, TW20 0HJ  
Tel.: +44 871 200 3414  
Fax: +44 871 200 3415

**GR**  
N. Sapountzis S.A.  
86, Kapodistriou & Roumelis Str.  
142 35 N. Ionia - Athens  
Tel.: +30 210 2712908  
Fax: +30 210 2715608

**H**  
GROHE Hungary Kft.  
Röppentyű u. 53.  
1139 Budapest  
Tel.: +36 1 238 80 45  
Fax: +36 1 238 07 13

**HR**  
GROHE AG - Predstavništvo  
Štefanovečka 10  
10000 Zagreb  
Tel.: +385 1 2989025  
Fax: +385 1 2910962

**I**  
GROHE S.p.A.  
Via Castellazzo Nr. 9/B  
20040 Cambiago (Milano)  
Tel.: +39 2 959401  
Fax: +39 2 95940263

**IND**  
Grohe India Private Limited  
The Great Eastern Centre  
Gesco Corporate Centre  
70 Nehru Place  
New Dehli 110019  
Tel.: +91 11 5561 9423 / 9513  
Fax: +91 11 5561 9451

**IS**  
BYKO hf.  
Skemmuvegi 2  
200 Kópavogur  
Tel.: +354 515 4000  
Fax: +354 515 4099

**J**  
Grohe Japan Ltd.  
TRC Building, 3F  
1-1 Heiwajima 6-chome, Ota-ku  
Tokyo 143-0006  
Tel.: +81 3 32989730  
Fax: +81 3 37673811

**N**  
GROHE A/S  
Nils Hansens vei 20  
0667 Oslo  
Tel.: +47 22 072070  
Fax: +47 22 072071

**NL**  
GROHE Nederland BV  
Metaalstraat 2  
2718 SW Zoetermeer  
Tel.: +31 79 3680133  
Fax: +31 79 3615129

**P**  
GROHE Portugal  
Componentes Sanitários, LDA  
Zona Industrial de Areeiros,  
Apt. 167  
3850-200 Albergaria-a-Velha  
Tel.: +351 234 529 900  
Fax: +351 234 529 901

**PL**  
GROHE Polska Sp. z o.o.  
Pulawska 182 Street  
02-670 Warszawa  
Tel.: +48 22 5432 640  
Fax: +48 22 5432 650

**RUS**  
Представительство  
Grohe AG  
Москва, ул. Пусаковская 13, стр. 1  
107140  
тел.: +7 495 9819510  
факс: +7 495 9819511

**RO**  
Grohe AG Reprezentanta  
Strada Nicolae Iorga 13,  
Corp B  
010432 Bucuresti (Sector 1)  
Tel.: +40 21 2125050  
Fax: +40 21 2125048

**S**  
GROHE A/S  
Kungsängsvägen 25  
753 23 Uppsala  
Tel.: +46 771 141314  
Fax: +46 771 141315

**SLO**  
GROSAN inženiring d.o.o.  
Slandrova 4  
1000 Ljubljana  
Tel.: +386 1 5633060  
Fax: +386 1 5633061

**TR**  
GROME IC Ve Dis Ticaret  
Limited Sirketi  
Sun Plaza - Dereboyu Caddesi  
Bilim Sokak. No: 5 Kat:10  
34398 Maslak-Istanbul  
Tel.: +90 212 3281344  
Fax: +90 212 3281772

**UA**  
Представництво  
Grohe AG Україна  
Вул. Івана Франка, 18-А  
01030 Київ  
тел. : +38 044 537 52 73  
факс: +38 044 590 01 96

**USA**  
GROHE America Inc.  
241 Covington Drive  
Bloomingtondale  
Illinois, 61018  
Tel.: +1 630 5827711  
Fax: +1 630 5827722

**Eastern Mediterranean  
Middle East - Africa  
Area Sales Office:**  
GROME Marketing (Cyprus) Ltd.  
195B, Old Nicosia-Limassol Road  
Dhali Industrial Zone  
P.O. Box 27048  
1641 Nicosia  
Tel.: +357 22 465200  
Fax: +357 22 379188

**Far East Area Sales Office:**  
GROHE Pacific Pte. Ltd.  
438 Alexandra Road  
# 06-01/04 Alexandra Point  
Singapore 119958  
Tel.: +65 6311 3600  
Fax: +65 6378 0855

**GROHE**  
ENJOY WATER®