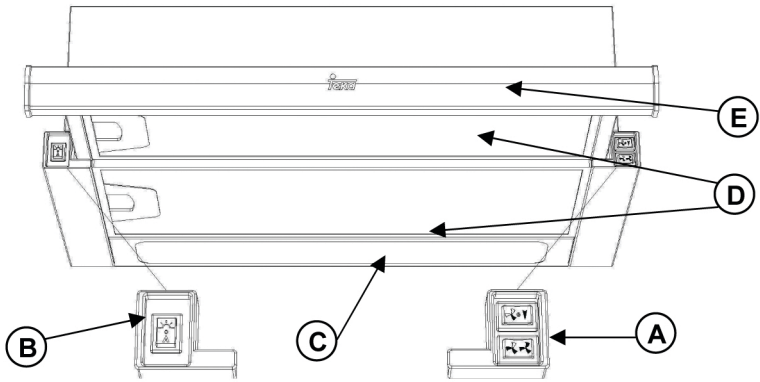


TL-2000



1.



0

A

Освещение

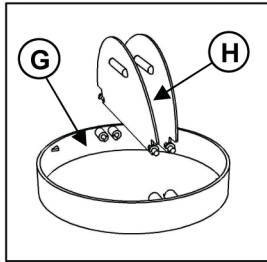
Включено
Отключено
Освещение
включается
автоматически



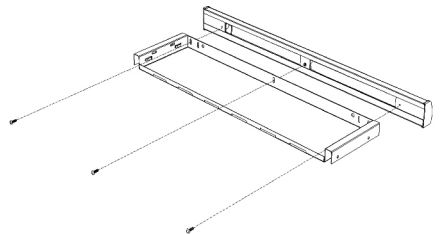
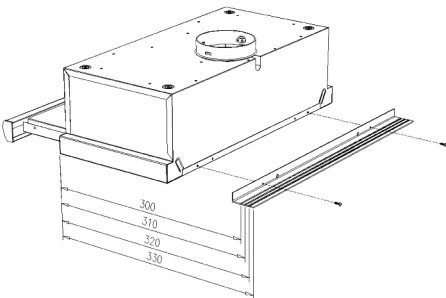
Скорость

Низкая
Высокая
Максимальная

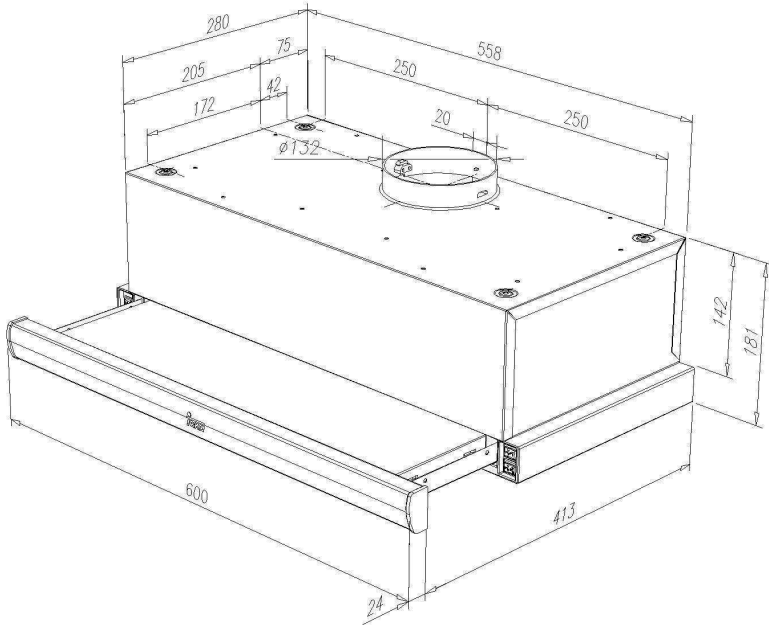
2.



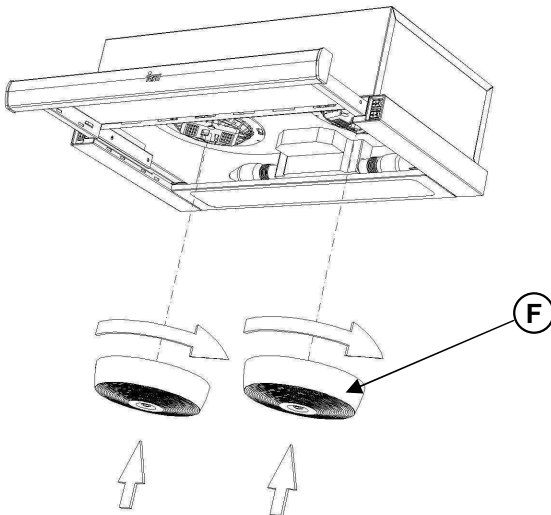
3.



4



5



Русский

Уважаемый пользователь!

Поздравляем Вас с удачным выбором. Мы уверены, что этот современный, практичный и функциональный прибор, изготовленный из материалов высшего качества, полностью удовлетворит Ваши потребности.

Прежде чем приступить к использованию кухонной вытяжки, просим Вас внимательно ознакомиться с содержанием настоящего РУКОВОДСТВА ПО ЭСПЛУАТАЦИИ. Это позволит использовать прибор с максимальной отдачей и разрешить все возможные мелкие неполадки в работе, исключив неисправности, связанные с неправильным обращением.

Сохраните настоящее руководство, т.к. в вы всегда найдете в нем полезную информацию по использованию вытяжки или другие лица смогут научиться пользоваться прибором.

Техника безопасности

* Прежде чем включить прибор в первый раз, внимательно ознакомьтесь с правилами установки и подключения к сети.

* Этот прибор не предназначен для использования людьми (включая детей) с ограниченными физическими, психическими или сенсорными способностями. Он также не должен использоваться людьми, которые не имеют опыта обращения с подобными приборами или которые не знакомы с прибором, за исключением тех случаев, когда они находятся под присмотром человека, который заботится об их безопасности.

* Не разрешайте детям играть с аппаратом.

* Никогда не тяните за шнур, чтобы выключить прибор из сети.

* Не включайте прибор, если шнур поврежден или если имеются заметные повреждения на в зоне пульта управления прибором.

* Если вытяжка перестанет работать или будет работать неправильно, сразу же отключите ее от сети и свяжитесь с Центром технического обслуживания.

* Не оставляйте зажженными газовые конфорки без посуды под вытяжкой.

* Не допускайте скопления жира на поверхности вытяжки, особенно на фильтре. ЭТО МОЖЕТ ПРИВЕСТИ К ПОЖАРУ.

* Не обжигайте блюда под вытяжкой.

* Перед установкой вытяжки ознакомьтесь с действующими нормативами и положениями, регулирующими вывод воздуха и дыма.

* Прежде чем подключить прибор к сети удостоверьтесь в том, что напряжение и частота электропитания в сети соответствует значениям, указанным на табличке с характеристиками прибора, расположенной на внутренней стороне вытяжки.

* Если вытяжка имеет штепсель, он должен оставаться доступным. В противном случае требуется установить многополюсный выключатель с минимальным расстоянием между контактами 3 мм.

* Воздух не должен скапливаться в дымоходе, а отработанный воздух попадать в виде дыма с аппараты, содержащие отработанный газ или другое топливо. Помещения, в которых наряду с вытяжкой работают приборы, использующие иной вид энергии, помимо электрической, должны оборудоваться адекватной вентиляцией.

* При очистке внутренних деталей вытяжки рекомендуется использовать перчатки и соблюдать предосторожности.

* Вытяжка, которую Вы приобрели, предназначена только для домашнего использования в целях очищения и удаления газов, образовавшихся в процессе приготовления пищи. Использовать вытяжку не по назначению опасно. Ответственность за такое использование возлагается на пользователя.

* Для какой-нибудь чинить , включая грамматический определенный член замена яние) от грамматический определенный член едок он быть должным идти к грамматический определенный член Служба яние) от квалифицировать Технический Уход закрытый , всегда using ставить или класть обратно на место первоначальный. Ремонт и модификации, произведенные другими лицами, могут привести к повреждению прибора или опасному нарушению его работы. Изготовитель снимает с себя ответственность за неправильное использование прибора.

Русский

Фильтр из активированного угля (рис.5)

- * Фильтры помещаются по сторонам патрубков, при этом держатели мотора и угольных фильтров должны совпасть, после этого повернуть их по часовой стрелке.
- * Срок службы фильтра из активированного угля колеблется от трех до шести месяцев и зависит от интенсивности пользования вытяжкой.
- * Фильтр из активированного угля нельзя мыть или восстанавливать. После окончания срока службы фильтр следует заменить.
- * Для замены использованных фильтров следуйте инструкциям по монтажу в обратном порядке.

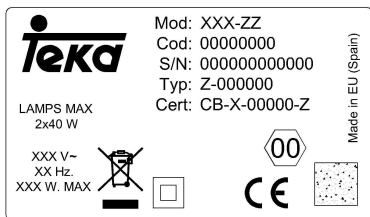
Замена ламп

- * Снимите защитное стекло, открывающее доступ к лампам.
- * Предварительно отключите вытяжку от сети и дайте лампам остыть.
- * Максимальная мощность ламп составляет 40 Вт.

Техническая информация (рис. 4)

Размеры: Ширина = 600 мм
 Глубина = 280 мм
 Высота = 181 мм

Электрические характеристики:
СМ. ПАСПОРТНУЮ ТАБЛИЧКУ



Монтаж

При установке кухонной вытяжки убедитесь в соблюдении инструкций по технике безопасности (рис. 4).

Нижняя часть вытяжки должна находиться на высоте не менее 65 см от газовой варочной панели и 60 см от электрической варочной панели. Если в инструкции по монтажу газовой варочной панели указано большее расстояние, то оно должно быть соблюдено.

Если вытяжка включена одновременно с другими приборами, работающими не от электрической энергии, давление на выходном отверстии воздухоотвода должно быть не более 4 Па (4×10^{-5} бар).

Для наибольшей производительности вытяжки длина трубы воздуховода должна иметь не более ЧЕТЫРЕХ метров, а также не более двух колен (изгибов) в 90°.

Рекомендуемый режим работы вытяжки — это отвод дыма и паров наружу, но могут быть установлены угольные фильтры, с которыми очищенный воздух возвращается на кухню через воздуховод.

Если вы хотите заменить лицевую панель вытяжного колпака, на другую панель, более сочетающуюся с кухонной мебелью, тогда следуйте следующим инструкциям (рис. 3):

- * Снимите легко снимаемые части.
- * Выкрутите шурупы (Т), которыми крепиться лицевая панель.
- * Установите новую панель и закрепите её теми же шурупами.

Описание прибора (Рис. 1)

- A** Переключатель скорости (три позиции).
- B** Переключатель освещения.
- C** Плафон лампы освещения.
- D** Выдвижной металлический фильтр.
- E** Декоративная панель выдвижного фильтра.
- F** Место возможной установки фильтра из активированного угля (Рис. 5).
- G-H** Противовозвратные пластины, устанавливаемые на выходе путем совмещения краев пластин с подготовленными для установки отверстиями (Рис. 2).

Инструкция по применению

Управлять вытяжкой можно с помощью кнопок, показанных на рис. 1.

Для наиболее эффективного отвода паров и дыма рекомендуется включить вытяжку за несколько минут до приготовления пищи (от 3 до 5 минут), что обеспечит постоянный поток воздуха во время отвода дыма.

Также следует оставить вытяжку включенной несколько минут после приготовления пищи для полного удаления дыма и запахов.

Чистка и уход

Перед любой операцией по чистке и уходу удостоверьтесь, что прибор отключен от сети.

При проведении работ по чистке и уходу следуйте правилам техники безопасности.

В этом случае есть риск воспламенения если очистка не осуществляется в соответствии с Инструкцией по эксплуатации.

Чистка фильтра

Чтобы снять фильтр, нажмите на защелку фильтра. Для мытья фильтра поместите его в посудомоечную машину (см. примечания) или замочите в горячей воде на время, необходимое для удаления жира. Также можно использовать специальные аэрозоли (при этом следует предохранять неметаллические части фильтра). После этого высушите фильтр.

Примечания: Мытье фильтра в посудомоечной машине с агрессивными моющими средствами может вызвать потемнение металлической поверхности, что никак не сказывается на жиропоглощающих качествах фильтра.

Внимание: Чистка фильтров должна производиться не реже одного раза в месяц в зависимости от пользования вытяжкой. Следует иметь в виду, что при приготовлении пищи на поверхности даже неработающей вытяжки и на фильтре накапливаются жиры.

Чистка корпуса вытяжки

Рекомендуется использовать раствор моющего средства температурой около 40°C. Протрите прибор салфеткой, смоченной в растворе моющего средства, особенно тщательно очистите пазы и щели. После этого высушите прибор тканью.

Внимание:

- * Не используйте металлические мочалки и абразивные средства, которые могут повредить поверхность вытяжки.
- * Не скоблите вытяжку с помощью твердых предметов как, например, ножи, ножницы и т.д.


В случае неполадки

Прежде, чем обращаться в Центр технического обслуживания, проведите проверку согласно следующей таблице:

НЕИСПРАВНОСТЬ	ВОЗМОЖНАЯ ПРИЧИНА	РЕШЕНИЕ
Вытяжка не работает	Шнур не подключен к сети	Подключить шнур
	Нет питания в сети	Проверить / восстановить питание в сети
Вытяжка слабо всасывает или вибрирует	Фильтр забит жиром	Очистить или заменить фильтр
	Закупорен выходной воздуховод	Устранить препятствия для выхода воздуха
	Выходной воздуховод не отвечает требованиям	Связаться с установщиком и следовать указаниям настоящей инструкции
Не загорается освещение	Перегорели лампочки	Заменить лампочки
	Лампочки плохо закреплены	Закрепить лампочки

На данный прибор нанесена маркировка «СЕ» в соответствии с Директивой 2002/96/ЕС Европейского парламента и Совета об отходах электрического и электронного оборудования (RAEE). Правильное уничтожение этого продукта поможет избежать негативных последствий для рынка и здоровья людей.



Пиктограмма  на продукте или в прилагаемой к нему документации означает, что данный продукт не может обрабатываться как бытовые отходы. Он должен сдаваться в специальных пунктах сбора электрического и электронного вторсырья. При утилизации продукта соблюдайте экологические нормативы.

Более подробная информация по обработке, восстановлению и утилизации данного продукта может быть предоставлена в муниципалитете, службе уничтожения городских отходов или в магазине, где этот продукт был приобретен.

TEKA INDUSTRIAL S.A. оставляет за собой право на любые необходимые или полезные модификации продукта, не нарушающие его основных характеристик.