

körting

РУС

Инструкция по эксплуатации

ВСТРАИВАЕМЫЕ ЭЛЕКТРИЧЕСКИЕ ДУХОВЫЕ ШКАФЫ
OKB 482 CRS - N/I/C

СОДЕРЖАНИЕ

РУКОВОДСТВО ПОЛЬЗОВАТЕЛЯ	Стр.
ОБЩИЕ РЕКОМЕНДАЦИИ	3
РУКОВОДСТВО ПО ЭКСПЛУАТАЦИИ ДУХОВКИ	6
ПАНЕЛЬ УПРАВЛЕНИЯ С АНАЛОГОВЫМИ ЧАСАМИ.....	6
МЕХАНИЧЕСКИЙ ТАЙМЕР	7
ФУНКЦИИ ДУХОВКИ	8
ТЕХНИЧЕСКОЕ ОБСЛУЖИВАНИЕ И ЧИСТКА	10
МОНТАЖ/ДЕМОНТАЖ ДВЕРЦЫ ДУХОВКИ.....	11
ЗАМЕНА ЛАМПЫ ПОДСВЕТКИ ДУХОВКИ	12
ИНСТРУКЦИИ ПО УСТАНОВКЕ.....	13
ОПИСАНИЕ ПРОСТРАНСТВА ДЛЯ РАЗМЕЩЕНИЯ ДУХОВКИ	13
УСТАНОВКА ДУХОВКИ В КУХОННЫЙ ГАРНИТУР	13
ПОДКЛЮЧЕНИЕ ДУХОВКИ К ЭЛЕКТРОСЕТИ	14
СБОРКА/ЗАМЕНА СИЛОВОГО КАБЕЛЯ	15
ЗАЗЕМЛЕНИЕ	15
ТЕХНИЧЕСКОЕ ПОСЛЕПРОДАЖНОЕ ОБСЛУЖИВАНИЕ И ЗАПАСНЫЕ ЧАСТИ	16
СПРАВОЧНАЯ ТАБЛИЦА	16

ОБЩИЕ РЕКОМЕНДАЦИИ



Данное изделие соответствует Директиве EU 2002/96/ЕЕС.

Символ перерезанного контейнера для отходов на изделии означает, что после истечения его срока службы утилизация осуществляется отдельно от бытовых отходов; изделие необходимо сдать в специализированный пункт сбора электрических и электронных приборов с истекшим сроком службы или передать дилеру во время приобретения нового аналогичного прибора.

Во время утилизации пользователь несет ответственность за сдачу устройства на соответствующий пункт сбора. Невыполнение этого условия повлечет санкции, предусмотренные действующим законодательством по утилизации отходов. Раздельная утилизация необходима для того, чтобы вышедший из строя или устаревший прибор можно было передать для экологически безопасной переработки, обработки и разборки, во избежание возможного отрицательного воздействия на окружающую среду или угрозы здоровью, а также для повторного использования составляющих материалов. Более подробную информацию об имеющихся системах сбора можно получить в местных службах по утилизации или в торговой точке, где прибор был приобретен.

ПРОИЗВОДИТЕЛЬ НЕ НЕСЕТ ГРАЖДАНСКОЙ ИЛИ УГОЛОВНОЙ ОТВЕТСТВЕННОСТИ В СЛУЧАЕ НЕКАЧЕСТВЕННОЙ ИЛИ НЕПРАВИЛЬНОЙ УСТАНОВКИ ПРИБОРА. ПРОИЗВОДИТЕЛЬ ОСТАВЛЯЕТ ЗА СОБОЙ ПРАВО НА ВНЕСЕНИЕ ВСЕХ НЕОБХОДИМЫХ И ПОЛЕЗНЫХ ИЗМЕНЕНИЙ В СВОИ ИЗДЕЛИЯ БЕЗ ПРЕДВАРИТЕЛЬНОГО УВЕДОМЛЕНИЯ.

Упаковочные материалы следует утилизировать в соответствии с действующими местными стандартами.

Перед установкой или эксплуатацией прибора следует внимательно ознакомиться с данной инструкцией для получения всей необходимой информации по установке, техническому обслуживанию и эксплуатации.

Данную инструкцию следует хранить вместе с прибором в течение всего срока его службы, а также на случай передачи прибора другим пользователям.

Данный прибор предназначен только для бытового использования, для приготовления и разогревания пищевых продуктов. Прочее применение, отличное от указанного в данном руководстве, считается некорректным и – как следствие – опасным.

Изделие соответствует европейской директиве 89/109/ЕЕС, описывающей приборы, контактирующие с пищевыми продуктами.

Данное бытовое устройство соответствует положениям Директив Европейского Союза

- ДИРЕКТИВА ПО НИЗКОВОЛЬТНЫМ УСТРОЙСТВАМ – 2006/95/ЕС
- ДИРЕКТИВА ПО ЭЛЕКТРОМАГНИТНОЙ СОВМЕСТИМОСТИ – 2004/108/ЕС

Данные идентификации изделия указаны на соответствующей заводской табличке на передней панели духовки. **Снимать данную табличку запрещено.**

Нам очень важно ваше мнение о нашем продукте.

Мы будем признательны, если Вы пришлете свои наблюдения по работе, качеству исполнения и удобству пользования купленного Вами товара на адрес: info@korting.ru

Установка выполняется только квалифицированным персоналом в соответствии с действующими местными положениями и рекомендациями настоящего руководства.

ВАЖНАЯ ИНФОРМАЦИЯ:

ЗАПРЕЩАЕТСЯ ПОДНИМАТЬ ДУХОВКУ ЗА РУЧКУ ОТКРЫВАНИЯ ИЛИ ТЯНУТЬ ЗА НЕЕ.

При некорректной работе отключите прибор от электросети (при отключении от розетки запрещается тянуть за шнур питания) и свяжитесь со специализированным центром послепродажного обслуживания на предмет получения запасных частей от изготовителя.

ВЫПОЛНЯТЬ ЛЮБЫЕ РЕМОНТНЫЕ РАБОТЫ САМОСТОЯТЕЛЬНО – ЗАПРЕЩЕНО!

ПРАВИЛЬНАЯ ЭКСПЛУАТАЦИЯ ДУХОВОГО ШКАФА

Эксплуатация прибора должна осуществляться только взрослыми. Беречь от детей!

- Прибор нагревается на рабочем этапе и инерционно даже после выключения. Запрещается касаться внутренних компонентов духовки на этих этапах, а также следует максимально ограничить контакт с наружными компонентами. Во время работы прибора ограничивайте нахождение детей вблизи него. Доступные компоненты могут очень сильно нагреваться.
- Для установки в духовой шкаф или извлечения из нее компонентов или принадлежностей следует всегда пользоваться защитными перчатками (рукавицами).
- Для приготовления пищи пользуйтесь только термостойкими контейнерами.
- Не оставляйте прибор без присмотра во время работы; существует опасность выделения масла или жира, которые могут воспламениться.
- Запрещается накрывать духовой шкаф листами алюминия или ставить на нее другие предметы (сковороды, подносы), опирать о стены или облокачиваться на нижнюю часть духовки; это может повредить изделие.
- Запрещается использовать духовой шкаф для хранения различных предметов; могут возникнуть повреждения как самого духового шкафа, так и хранящихся в ней предметов при ее включении.
- Запрещается сидеть или размещать грузы на открытой дверце, а также подвешивать грузы на ручку; это может повредить изделие и вызвать сбой в работе.
- Перед обслуживанием или чисткой духовой шкаф следует отключить от сети питания и при необходимости дать ей остыть.
- Обращайте внимание на поток воздуха, выходящего из духовки при открытой дверце: он может быть очень горячим.
- Для чистки запрещается пользоваться паровыми пульверизаторами; это может повредить электрические компоненты.
- При повреждении силового кабеля незамедлительно обратитесь в центр послепродажного технического обслуживания для замены.

**ВНИМАНИЕ! ДАННЫЙ ПРИБОР СЛЕДУЕТ ЗАЗЕМЛИТЬ В СООТВЕТСТВИИ С ДЕЙСТВУЮЩИМИ СТАНДАРТАМИ.
ПО ВОПРОСАМ УСТАНОВКИ ДУХОВКИ СМ. РАЗДЕЛ «ИНСТРУКЦИИ ПО УСТАНОВКЕ».**

ПРАВИЛЬНАЯ ЭКСПЛУАТАЦИЯ ДУХОВОГО ШКАФА

Предварительный разогрев духовки следует осуществлять строго в течение обозначенного времени.

- Во избежание потерь тепла дверцу следует открывать только при необходимости.
- Следует поддерживать чистоту прокладок и уплотнений во избежание распространения тепла; в противном случае могут иметь место повреждения.
- Если духовой шкаф не используется в течение продолжительного времени, ее следует отключать от электросети.
- Для снижения образования конденсата из-за влажности пищевых продуктов всегда следует прогревать духовой шкаф перед помещением в нее продуктов. Однако образование конденсата на стекле дверцы или на стенках духовки не влияет на ее работу, и в процессе приготовления влага испаряется.

ПЕРЕД ЗАПУСКОМ ДУХОВОГО ШКАФА:

Отключите устройство от сети.

1. Удалите из духовки все элементы внутренней упаковки и все принадлежности. Ополосните все внутренние поверхности горячей водой или мягким моющим средством (см. параграф «Техническое обслуживание и чистка»).
2. Тщательно протрите поверхности влажной тканью. Вымойте все принадлежности духовки и тщательно просушите.

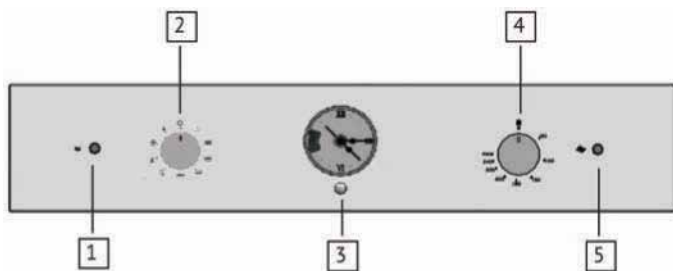
ВНИМАНИЕ!

- ЗАПРЕЩАЕТСЯ ИСПОЛЬЗОВАТЬ ПРИБОР ДЛЯ ОТОПЛЕНИЯ ПОМЕЩЕНИЙ.
НЕ ЗАГРОМОЖДАЙТЕ ВЕНТИЛЯЦИОННЫЕ РЕШЕТКИ ПОСТУПЛЕНИЯ ОХЛАЖДАЮЩЕГО ВОЗДУХА НА ПРИБОРЕ И В ПОМЕЩЕНИИ.
- ПЕРЕД УСТАНОВКОЙ УБЕДИТЕСЬ, ЧТО ИСТОЧНИК ПИТАНИЯ СООТВЕТСТВУЕТ ДАННЫМ, УКАЗАННЫМ НА ЯРЛЫКЕ ИЗДЕЛИЯ.
- ВО ВРЕМЯ ЭКСПЛУАТАЦИИ НЕ ДОТРАГИВАЙТЕСЬ ДО НАГРЕВАЮЩИХСЯ ЭЛЕМЕНТОВ ВНУТРИ ДУХОВКИ.
- ВО ВРЕМЯ ЭКСПЛУАТАЦИИ МНОГИЕ ДОСТУПНЫЕ КОМПОНЕНТЫ СИЛЬНО НАГРЕВАЮТСЯ.
- БЕРЕЧЬ ОТ ДЕТЕЙ!

Производитель не несет гражданской или уголовной ответственности, за повреждения, причиной которых было игнорирование приведенных указаний по безопасности и установке прибора.

РУКОВОДСТВО ПО ЭКСПЛУАТАЦИИ ДУХОВОГО ШКАФА

ПАНЕЛЬ УПРАВЛЕНИЯ С АНАЛОГОВЫМИ ЧАСАМИ



1. Индикатор питания
2. Регулятор режима нагрева
3. Аналоговые часы
4. Регулятор температуры
5. Индикатор работы духового шкафа

ВАЖНАЯ ИНФОРМАЦИЯ:

ПЕРЕД ПЕРВЫМ ИСПОЛЬЗОВАНИЕМ ДУХОВКИ ДАЙТЕ ЕЙ ПОРАБОТАТЬ БЕЗ ПРОДУКТОВ ПРИМЕРНО В ТЕЧЕНИЕ 1 ЧАСА. СЛЕДУЕТ ХОРОШО ПРОВЕТРИТЬ ПОМЕЩЕНИЕ, ОТКРЫВ ОКНА. ПРИ ЭТОМ УДАЛЯТСЯ ПАРЫ СГОРАНИЯ, ОСТАВШИЕСЯ ПОСЛЕ ИЗГОТОВЛЕНИЯ: МАСЛА, ЖИРЫ И ТЕХНИЧЕСКИЕ СМОЛЫ.

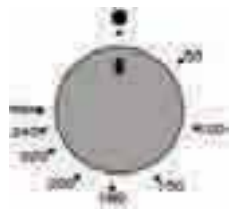
ИНДИКАТОР ПИТАНИЯ (КРАСНЫЙ)

Обозначает включенное состояние духовки.

ИНДИКАТОР РАБОТЫ ДУХОВОГО ШКАФА (ЖЕЛТЫЙ)

Включенный индикатор означает, что духовка находится на этапе предварительного прогрева. Выключенный индикатор означает, что духовка достигла заданной температуры. Мигающий индикатор означает, что внутри духовки поддерживается постоянная температура на значении, указанном на термостате.

РЕГУЛЯТОР ТЕМПЕРАТУРЫ ДУХОВОГО ШКАФА:



Регулирует температуру приготовления пищи по всем опциям, включая предусматривающие гриль. При повороте рукоятки по часовой стрелке регулируется температура внутри духовки на заданном значении между 50 и 270°C.

МЕХАНИЧЕСКИЙ ТАЙМЕР

ОБЩИЕ СВЕДЕНИЯ О РАБОТЕ ТАЙМЕРА

Таймер отображает время (с помощью аналоговой стрелки) и работу печи (с помощью регулятора и оповещающих значков).

При помощи регулятора можно: регулировать время, программировать время начала и конца готовки, настраивать устройство сигнального оповещения (Minute Minder).



ОБЩИЕ СВЕДЕНИЯ О РАБОТЕ ТАЙМЕРА

Таймер отображает время (с помощью аналоговой стрелки) и работу печи (с помощью регулятора и оповещающих значков).

При помощи регулятора можно: регулировать время, программировать время начала и конца готовки, настраивать устройство сигнального оповещения (Minute Minder).

РЕГУЛИРОВКА ВРЕМЕНИ

Для регулировки времени, отображаемого с помощью стрелок часов, слегка надавите на регулятор 4 раза до тех пор, пока не замигает иконка «ЧАСЫ».

Затем для увеличения или уменьшения отображаемого на данный момент времени с шагом в 1 минуту, поворачивайте регулятор по часовой или против часовой стрелки, при этом минутная стрелка будет двигаться с шагом в 1 минуту по часовой или против часовой стрелки.

По истечении 10 секунд с произведения последней настройки электронный таймер автоматически выйдет из режима регулировки времени.

РУЧНАЯ ГОТОВКА

Во время простоя таймер позволяет осуществлять готовку в ручном режиме с помощью главного выключателя печи (расположен на внешней стороне устройства).

ВНИМАНИЕ: ПОСЛЕ ПОДКЛЮЧЕНИЯ ТАЙМЕРА К СЕТИ ЭЛЕКТРОПИТАНИЯ НЕОБХОДИМО ПОДОЖДАТЬ В ТЕЧЕНИЕ 2 СЕКУНД АКТИВАЦИИ РЕЛЕ.

ПРОГРАММИРОВАНИЕ ВРЕМЕНИ ОКОНЧАНИЯ ГОТОВКИ

Программирование времени окончания готовки позволяет завершать процесс готовки в автоматическом режиме на базе запрограммированного времени.

Для программирования времени окончания готовки слегка нажмите 2 раза регулятор до начала мигания иконки «ОКОНЧАНИЕ ВРЕМЕНИ ГОТОВКИ».

Для увеличения или уменьшения времени готовки с интервалом в 1 минуту, поворачивайте регулятор по часовой или против часовой стрелке, при этом минутная стрелка будет смещаться каждый раз на 1 минуту по часовой или против часовой стрелке.

Мигающая подсветка иконки «ОКОНЧАНИЕ ВРЕМЕНИ ГОТОВКИ» будет сохраняться в течение 10 секунд с момента произведения последнего вращения. Программа может быть подтверждена путем нажатия на регулятор только при условии, что программа была установлена на готовку в течение 2 минут.

При подтверждении программы активируется процесс готовки, а также прозвучит звуковой сигнал. Готовка закончится когда «Заданное время окончания готовки = Текущее время».

Для визуализации заданной программы слегка нажмите и затем отпустите регулятор. Одновременно стрелки и иконки будут отображать заданную программу.

По окончании готовки иконка «ОКОНЧАНИЕ ВРЕМЕНИ ГОТОВКИ» будет мигать, а устройство сигнальной тревоги будет издавать звуковой сигнал. По окончании 1 минуты сигнальное устройство будет деактивировано, а иконка «ОКОНЧАНИЕ ВРЕМЕНИ ГОТОВКИ» будет продолжать мигать до момента нажатия на регулятор.

Для аннулирования программы до ее окончания нажмите на регулятор и удерживайте его в таком состоянии в течение 3 секунд: программа будет аннулирована, а таймер вернется в режим ручной готовки.

ФУНКЦИИ ДУХОВОГО ШКАФА

(символы на духовки и относящиеся к ним функции)



ПОДСВЕТКА

Подсветку духовки можно включить в любое время, если на модели указан данный символ. Подсветка остается включенной наряду с прочими функциями. Если данный символ не указан на модели, то подсветка включается при выборе каждой функции духовки.



ВЕРХНИЙ И НИЖНИЙ НАГРЕВАТЕЛЬНЫЙ ЭЛЕМЕНТ

С одновременным распределением тепла сверху и снизу данная функция предназначена для выпечки, требующей медленного приготовления с постоянным добавлением жидкости. Идеально для любых видов поджаривания мяса, хлеба, пирогов и бисквитов. Для данного типа приготовления пользуйтесь только одной полкой. В противном случае температура не будет распределяться равномерно.



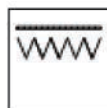
ВЕРХНИЙ НАГРЕВАТЕЛЬНЫЙ ЭЛЕМЕНТ

Данная функция активирует верхний нагревательный элемент. Интенсивное тепло, распространяющееся сверху, прекрасно подходит для конечного запекания сверху пищевых продуктов, приготовленных «изнутри», но не полностью сверху.



НИЖНИЙ НАГРЕВАТЕЛЬНЫЙ ЭЛЕМЕНТ

Приготовление пищи с нагревом снизу, например, подогрев пищи или стерилизация стеклянных банок. Рекомендуется также для длительного и медленного приготовления пищи, такой как запеканки. Данную функцию можно использовать в диапазоне 50...260 °C (по умолчанию 200 °C).



ГРИЛЬ

Функция гриля, благодаря высокой температуре, позволяет быстро подрумянивать продукт до хрустящей корочки, оставляя его нежным и сочным внутри. При использовании гриля, дверцу следует держать приоткрытой.



ГРИЛЬ + КОНВЕКЦИЯ

Данный тип приготовления рекомендуется для блюд, помещенных на разные уровни; блюда могут различаться, но их запахи при этом не впитываются друг в друга. Равномерная циркуляция горячего воздуха обездуховкивает медленное и равномерное выпекание.



ВЕРХНИЙ И НИЖНИЙ + КОНВЕКЦИЯ

Активация верхнего и нижнего нагревательных элементов вместе с работой вентилятора обездуховкивает равномерное распределение генерируемого жара. Горячий воздух, циркулирующий внутри духовки, обездуховкивает равномерное приготовление и подрумянивание разных блюд на одном или нескольких уровнях, требующих схожих температур. При прожарке мяса оптимизация распределения тепла позволяет осуществлять приготовление при менее высоких температурах, что снижает растекание соусов. При этом мясо становится более нежным и не теряет вес.



КОЛЬЦЕВОЙ НАГРЕВАТЕЛЬНЫЙ ЭЛЕМЕНТ + КОНВЕКЦИЯ

Данный тип приготовления рекомендуется для блюд, помещенных на разные уровни; блюда могут различаться, но их запахи при этом не впитываются друг в друга. Равномерная циркуляция горячего воздуха обездуховкивает медленное и равномерное выпекание.



РАЗМОРОЗКА

Воздух с низкой температурой перемешивается внутри печи вентилятором, благодаря чему сокращается время размораживания и сохраняются качества белков. (По умолчанию 40°C).

ТАНГЕНЦИАЛЬНЫЙ ВЕНТИЛЯТОР

Данный прибор оборудован тангенциальным вентилятором для охлаждения панели управления и рукоятки дверцы духовки. Вентилятор начинает работать через несколько минут после начала приготовления, когда температура в духовке достигает определенного значения (время варьируется в зависимости от модели), а также предотвращает перегрева корпуса духового шкафа. Горячий воздух, выходящий из-под панели управления, продолжает вытягиваться также после отключения духовки до тех пор, пока температура не опустится до нормального уровня.

ТЕХНИЧЕСКОЕ ОБСЛУЖИВАНИЕ И ЧИСТКА

- Перед началом любых операций по обслуживанию прибора рекомендуется отключить питание.
- Запрещается чистить прибор паровыми мочными установками.
- Запрещается использовать грубые, абразивные материалы или острые металлические скребки для чистки дверцы духовки, поскольку они могут поцарапать или повредить поверхности или разбить стекло.
- Запрещается использовать кислотные продукты (например, для удаления накипи), поскольку они могут повредить эмалированные компоненты.
- Отключите нагревательные элементы, дождитесь, пока внутренние компоненты духовки остынут, перед тем как дотрагиваться до них или чистить.
- Обращайте особое внимание на решетки гриля.
- При чистке влажной губкой или мягкой тканью принимайте меры предосторожности, если поверхность горячая: может образовываться пар и причинить ожог.

ПЕРИОДИЧЕСКОЕ ОБСЛУЖИВАНИЕ

Следует регулярно проверять состояние резиновой прокладки по краям камеры духовки. Она гарантирует нормальную работу прибора. Если замечены повреждение прокладки, обратитесь в ближайший сервисный центр.

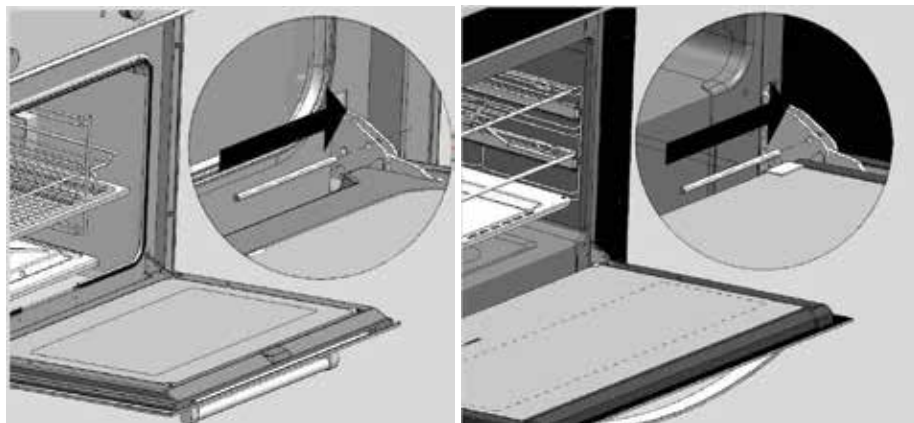
ЧИСТКА ПОВЕРХНОСТЕЙ

- Эмалированные компоненты или выполненные из нержавеющей стали следует обрабатывать с осторожностью. Пользуйтесь водой или специальными продуктами; аккуратно протрите изделие мягкой тканью.
- **Не пользуйтесь абразивными продуктами.** При сильных загрязнениях эмалированных компонентов пользуйтесь пластиковой губкой, смоченной в горячей воде и уксусе. Остатки пищи или пятна масла, сахаров, жиров и т.д. удалять достаточно сложно, если это сделано не сразу после использования духовки. Такие загрязнения проще удалять, если чистить внутренние компоненты, пока они теплые.
- Из-за появления на рынке новых продуктов невозможно составить список средств для чистки прибора. Для подтверждения разрешения использования того или иного моющего средства внимательно ознакомьтесь с инструкциями производителя.

СНЯТИЕ / УСТАНОВКА ДВЕРИ ДУХОВОГО ШКАФА

Чтобы снять или установить дверь духового шкафа, следуйте инструкциям, приведенным ниже.

Полностью откройте дверь и в обе петли вставьте металлический стержень (не поставляется) диаметром около 3 мм. Вставить необходимо в отверстие, указанное на рисунке.



**Дверь с наштампованной
внутренней рамкой**

Дверь с профилями

Возьмите дверь обеими руками с двух сторон. Немного поднимите дверь и снимите петли с обеих позиций. Потяните дверь к себе, чтобы снять петли с отверстий рамки двери.

УСТАНОВКА ДВЕРИ

Выполните описанные действия в обратном порядке. Держа дверь по бокам обеими руками ближе к нижней части двери, установите петли в отверстия передней рамки духового шкафа (обратите внимание на расположение нижнего паза). Полностью открыв дверь, снимите два металлических стержня с петель.

Медленно закройте дверь. Убедитесь, что она установлена правильно и ровно относительно боковых сторон.

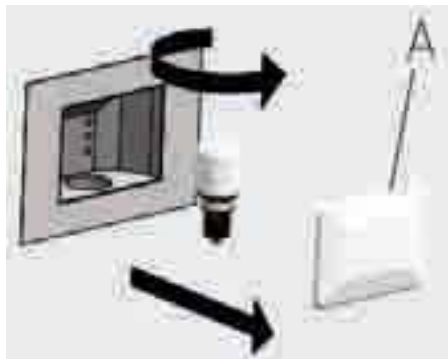
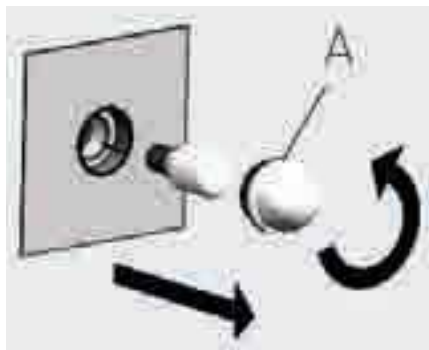
ВНИМАНИЕ!

ОПУСТИВ ДВЕРЬ, НИКОГДА НЕ СНИМАЙТЕ ДВА МЕТАЛЛИЧЕСКИХ СТЕРЖНЯ, БЛОКИРУЮЩИХ ПЕТЛИ.

НЕ ОСТАВЛЯЙТЕ ТЯЖЕЛЫЕ ПРЕДМЕТЫ НА ДВЕРИ И НЕ ВЕШАЙТЕ ИХ НА РУЧКУ, ТАК КАК ЭТО МОЖЕТ ПОВРЕДИТЬ УСТРОЙСТВО И ПРИВЕСТИ К НЕИСПРАВНОСТЯМ.

БОЛЕЕ ТОГО, НЕ НАЧИНАЙТЕ ЭКСПЛУАТАЦИЮ ДУХОВОГО ШКАФА, ПОКА ДВЕРЬ НЕ БУДЕТ УСТАНОВЛЕНА ДОЛЖНЫМ ОБРАЗОМ.

ЗАМЕНА ЛАМПЫ ПОДСВЕТКИ ДУХОВОГО ШКАФА



Во избежание поражений электрическим током и/или травматизма внимательно ознакомьтесь с нижеописанными процедурами и следуйте им:

ВНИМАНИЕ: ПЕРЕД ЗАМЕНОЙ ЛАМПЫ ПОДСВЕТКИ УБЕДИТЕСЬ, ЧТО ПИТАНИЕ ПОЛНОСТЬЮ ОТКЛЮЧЕНО: ОСНОВНОЙ ВЫКЛЮЧАТЕЛЬ СЛЕДУЕТ РАЗОМКНУТЬ. УБЕДИТЕСЬ, ЧТО ДУХОВКА И ЛАМПА ОСТЫЛИ, ПОСЛЕ ЧЕГО СНИМИТЕ ЗАЩИТНУЮ КРЫШКУ А

- Не касайтесь лампы влажной тканью: она может разбиться.
- Замените лампочку новой 25 Вт, 220-230 В с цоколем E14, пригодным для эксплуатации при высоких температурах.
- При повреждении или выходе из строя защитного колпачка не пользуйтесь духовкой до замены колпачка или его правильной установки.

ВНИМАНИЕ! ДЛЯ ПРАВИЛЬНОЙ УСТАНОВКИ И ЭКСПЛУАТАЦИИ ДАННОГО ПРИБОРА СМ. ТЕХНИЧЕСКИЕ СПЕЦИФИКАЦИИ, УКАЗАННЫЕ НА СЕРИЙНОМ ЯРЛЫКЕ ИЗДЕЛИЯ.

ЯРЛЫК ИЗДЕЛИЯ РАЗМЕЩЕН С КРАЯ НА ВНУТРЕННЕЙ СТОРОНЕ ДУХОВКИ. ВТОРОЙ ЯРЛЫК ИМЕЕТСЯ НА ОБЛОЖКЕ РУКОВОДСТВА ПО ЭКСПЛУАТАЦИИ.

ИНСТРУКЦИИ ПО УСТАНОВКЕ

- Установка и техническое обслуживание должно выполняться только квалифицированным персоналом. Перед эксплуатацией духовки внимательно ознакомьтесь с данным руководством.
- Неправильная установка, техническое обслуживание и эксплуатация могут причинить значительный ущерб имуществу или травмы.
- Данное изделие следует устанавливать в точном соответствии с инструкциями настоящего руководства и с действующими государственными и местными стандартами и нормативами.
- Не поднимайте и не тяните печь за ручку дверцы, не применяйте силу и не подвергайте открытую дверцу воздействию грузов.
- Покупатель несет ответственность за установку прибора. Помощь, оказываемая компанией-производителем вследствие некорректной установки, не включается в гарантию.

ОПИСАНИЕ ПРОСТРАНСТВА ДЛЯ РАЗМЕЩЕНИЯ ДУХОВОГО ШКАФА

ТЕХНИЧЕСКИЕ ПАРАМЕТРЫ ПРОСТРАНСТВА:

- Пространство и установленные в нем компоненты должны выдерживать температуры до 90 °C без деформирования и/или образования дефектов поверхностей.
- В этом месте должны быть предусмотрены пространства для свободного подсоединения компонентов духовки.
- Все кухонные бытовые приборы должны быть защищены огнеупорными материалами в соответствии с действующими стандартами.

УСТАНОВКА ДУХОВОГО ШКАФА В КУХОННЫЙ ГАРНИТУР

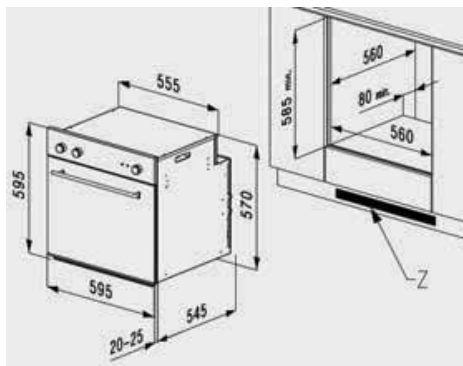
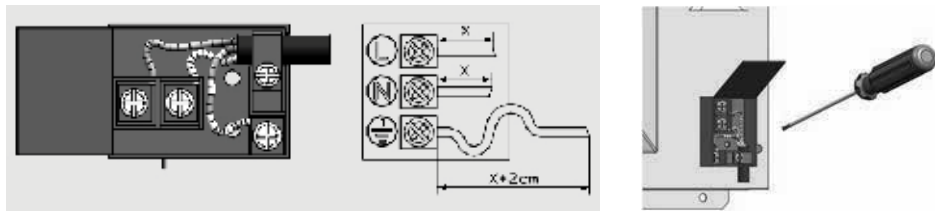


Рис 1

Важно, чтобы все операции по установке прибора выполнялись квалифицированным персоналом. Духовку можно установить в колонку или под рабочей поверхностью кухонного гарнитура.

СБОРКА / ЗАМЕНА СИЛОВОГО КАБЕЛЯ



- Электрический кабель должен быть надежно закреплен на клеммной коробке специальными винтами.
- Подсоедините линейный кабель к клемме **L**, нейтральный кабель – к клемме **N**, а желтый/зеленый кабель к клемме заземления \perp . Желтый/зеленый кабель должен быть длиннее, чем другие два минимум на 20 мм.
- Убедитесь, что кабель не проходит рядом и не контактирует с поверхностями, достигающими температуры выше 75 °С.

ЗАЗЕМЛЕНИЕ

Установка, подсоединение и заземление электрической системы должны соответствовать положениям европейских стандартов, а также действующим местным нормативам.

Данный бытовой прибор требует заземления для защиты от коротких замыканий и электрического рассеивания. Поэтому, прибор должен подключаться к соответствующей электрической розетке.

Кабель заземления не должен прерываться выключателем.

ВНИМАНИЕ!

ПЕРЕД ТЕХНИЧЕСКИМ ОБСЛУЖИВАНИЕМ ИЗДЕЛИЯ СЛЕДУЕТ ПОЛНОСТЬЮ ОТКЛЮЧИТЬ ЭЛЕКТРИЧЕСКОЕ ПИТАНИЕ.

При замене электрического кабеля убедитесь, что он соответствует действующим стандартам и подходит по техническим характеристикам изделия.

Пользуйтесь только гибкими кабелями:

Тип кабеля: H05RR-FH 3 x 1.5

ТЕХНИЧЕСКОЕ ОБСЛУЖИВАНИЕ И ЗАПАСНЫЕ ЧАСТИ

ЗАПАСНЫЕ ЧАСТИ

Для обслуживания бытовых приборов следует использовать только запасные части от производителя. Запрещается ремонт или замена любых компонентов духовки, не рекомендуемых настоящим руководством. Все технические вмешательства и ремонтные работы должны проводиться только уполномоченным техническим персоналом.

Для запроса запасной части укажите следующее:

1. Модель духовки (**MOD.**) и заводской номер (**N.L.**) на заводской табличке, размещенной в нижней части спереди духовки и на первой странице буклета.
2. Описание и номер запасной части, техническая информация, доступная только специализированной технической службе.
3. Следует указать информацию о дистрибьюторе, продавшем духовку и данные ближайшего центра послепродажного обслуживания.

ТЕХНИЧЕСКОЕ ОБСЛУЖИВАНИЕ

Если духовка требует технического обслуживания и/или запасных частей, обратитесь к дилеру или в ближайший авторизованный центр технического обслуживания.

При этом необходимо указать все данные прибора с алюминиевого ярлыка на нем: модель (**MOD**), номер партии (**N.L.**) и т.д. на нижней части передней панели

СПРАВОЧНАЯ ТАБЛИЦА

Модель	ОКВ482
Общая мощность	2300 Вт
Предельное сопротивление	800 Вт
Сопротивление установки гриля	1800 Вт
Сопротивление базы	1200 Вт
Циркулирующее сопротивление	2200 Вт
Подсветка духовки	25 Вт
Вентилятор духовки	30 Вт
Поперечноточный вентилятор	20 Вт
Вертел	-
Ширина	59,5
Высота	59,5
Глубина	55
Полезный объем	56 литров
Площадь приготовления на гриле	726 см ²

körting

РУС

По всем вопросам технического обслуживания, приобретения аксессуаров, а также по вопросам, связанным с региональным сервисным обслуживанием техники Körting просим вас обращаться в головной сервисный центр ООО «ПУЛЬСАР»:

Москва, ул. Олеко Дундича , д. 21 к. 2, тел.: (495) 987-10-43, 987-13-19, ООО «Пульсар»,
e-mail: service@pulsarbt.ru, www.pulsarbt.ru

Наши специалисты помогут вам в кратчайшие сроки.
