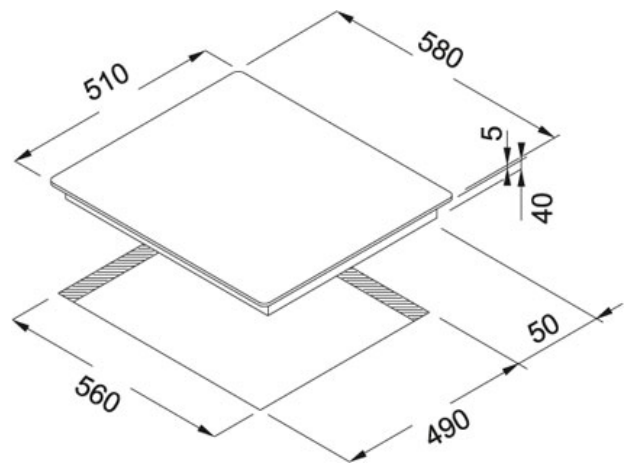


# СПЕЦИФИКАЦИЯ

ВИД ТОВАРА: Варочные поверхности ТИП ПОВЕРХНОСТИ: Белое стекло СЕРИЯ: СТЕКЛОКЕРАМИКА МОДЕЛЬ: FHC 604  
4C T BP WH



## Информация о товаре

Артикул	108.0290.071
Тип	Независимая стеклокерамическая
Кол-во зон нагрева	4
Мощность (Вт)	2x Ø 140 мм 1200W 1x Ø 210/120 мм 2200/750W 1x Ø 180 мм 1800W
Мощность макс. потребляемая (кВт)	6,4 кВт
Напряжение (В)	220-240 В
Тип управления	Сенсорное
Ступени мощности	от 1 до 9
Индикатор остаточного нагрева	Да
Защитные устройства	Защита от детей
Ширина шкафа	600 мм
Размеры	580 ммx510 мм
Кант	Скошенный
Размеры выреза	560 ммx490 мм
глубина ящика	40
Ширина в см	60,00000

## Особенности



Ширина



Кол-во горелок



Блокировка



Выключатель

Подходящие товары



101.0150.348



110.0197.423



110.0197.429



110.0260.671



116.0182.139



116.0279.670



127.0293.510



131.0264.332