
Instrukcja obsługi

PL

Руководство пользователя

RU

MWL 32 BIS



The TeKa logo, consisting of a solid black circle above a thick horizontal bar, followed by the word 'TeKa' in a bold, italicized, sans-serif font.

Уважаемый клиент:

Прежде всего, мы хотим поблагодарить Вас за выбор нашей продукции. Мы уверены, что эта современная, функциональная и практичная микроволновая печь, изготовленная из высококачественных материалов, будет полностью соответствовать вашим ожиданиям.

Пожалуйста, внимательно прочитайте инструкции, содержащиеся в данном руководстве, так как они помогут вам добиться лучших результатов при использовании Вашей микроволновой печи.

СОХРАНИТЕ ДОКУМЕНТАЦИЮ ДАННОГО ПРИБОРА ДЛЯ ДАЛЬНЕЙШЕГО ИСПОЛЬЗОВАНИЯ.

Всегда держите Ваше руководство по эксплуатации под рукой. Если Вы даете устройство кому-нибудь другому, не забудьте также дать соответствующее руководство!

Защита окружающей среды

Утилизация упаковки



На упаковке имеется знак Green Dot.

При утилизации всех упаковочных материалов, таких как картон, пенополистирол и пластиковые пленки, используйте соответствующие мусорные контейнеры. Это гарантирует, что упаковочные материалы будут подвергаться вторичной переработке.



Утилизация старых электроприборов

В соответствии с требованиями Европейской директивы 2002/96/ЕС по утилизации электрического и электронного оборудования (WEEE) необходимо, чтобы старые бытовые электроприборы не утилизировались вместе с обычными твердыми бытовыми отходами.

Старые приборы должны собираться отдельно, чтобы оптимизировать их утилизацию и переработку материалов, которые они содержат, а также уменьшить воздействие на здоровье человека и окружающую среду. Перечёркнутое изображение мусорного контейнера должно находиться на всех устройствах для напоминания о необходимости отдельного сбора при утилизации прибора.

Потребители должны связаться со своим местным органом власти или продавцом для получения информации о правильной утилизации старых бытовых электроприборов.

Перед утилизацией Вашего прибора, отсоедините кабель питания и утилизируйте его.

Содержание

Инструкции по монтажу	36
Перед монтажом	36
После монтажа	36
Инструкции по технике безопасности для микроволновой печи	37
Преимущества микроволновой печи	39
Описание микроволновой печи	40
Основные настройки	42
Настройка часов	42
Скрыть/отобразить часы на дисплее	42
Блокировка в целях безопасности	42
Основные функции	43
Микроволны	43
Гриль	43
Микроволны + Гриль	44
Разморозка по времени (настройка вручную)	45
Разморозка по весу (автоматическая)	46
Функция памяти	47
Использование блюда для хрустящей корочки	48
Во время работы микроволновой печи	49
Прерывание цикла готовки	49
Изменение параметров	49
Окончание цикла готовки	49
Разморозка	50
Общие инструкции по разморозке	51
Готовка с использованием микроволн	52
Готовка с использованием функции Гриль	54
Обжаривание	57
Какой тип жаропрочной посуды можно использовать?	59
Очистка и техническое обслуживание микроволновой печи	61
Внутренняя поверхность микроволновой печи	61
Потолок внутренней камеры микроволновой печи	62
Аксессуары	62
Что нужно делать, если микроволновая печь не работает?	63
Замена лампочки	63
Технические характеристики	64
Описание функций	41
Спецификации	64
Встраивание	65

Перед монтажом

Необходимо убедиться, что входное напряжение, указанное на табличке характеристик, соответствует напряжению розетки, которую Вы собираетесь использовать.

Откройте дверцу и **выньте из микроволновой печи все вспомогательные приспособления**, а также удалите упаковочные материалы.

Не снимайте слюдяную крышку, находящуюся на потолке внутренней камеры! Эта крышка предотвращает повреждение генератора микроволновой печи, останавливая жир и кусочки пищи.

Предостережение! Передняя поверхность микроволновой печи может быть обернута **защитной пленкой**. Перед первым включением необходимо осторожно удалить данную пленку, начиная с внутренней стороны.

Необходимо убедиться в отсутствии каких-либо повреждений микроволновой печи. Проверьте, закрывается ли дверца микроволновой печи должным образом, и нет ли повреждений на внутренней стороне дверцы и передней поверхности микроволновой печи. Если Вы обнаружили какие-либо повреждения, обратитесь в сервисный центр технической поддержки.

НЕ ПОЛЬЗУЙТЕСЬ МИКРОВОЛНОВОЙ ПЕЧЬЮ, если поврежден кабель питания или вилка кабеля, а также, если микроволновая печь не работает должным образом, либо была повреждена. Обратитесь в сервисный центр технической поддержки.

Поместите микроволновую печь на ровную и устойчивую поверхность. Прибор не должен находиться поблизости от источников тепла, радио и телевизоров.

Во время установки, необходимо убедиться, что шнур питания не касается влажных поверхностей или предметов с острыми краями позади микроволновой печи. Высокая температура может привести к повреждению кабеля.

Внимание: после установки микроволновой печи, следует убедиться, что вилка кабеля находится в пределах досягаемости.

После монтажа

Устройство оснащено кабелем питания и разъемом для однофазного источника тока.

Если микроволновая печь устанавливается на постоянной основе, монтаж должен выполняться квалифицированным специалистом. В таком случае, микроволновая печь должна быть подключена к цепи с многополюсным выключателем с минимальным расстоянием в 3 мм между контактами.

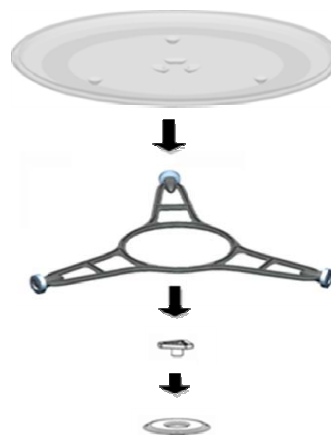
ПРЕДОСТЕРЕЖЕНИЕ: МИКРОВОЛНОВАЯ ПЕЧЬ ДОЛЖНА БЫТЬ ЗАЗЕМЛЕНА.

Производитель и розничный продавец не несут ответственности за любой ущерб, который может быть нанесен людям, животным или имуществу, в случае несоблюдения этих инструкций по монтажу.

Микроволновая печь работает только тогда, когда дверца закрыта должным образом.

После первого использования необходимо очистить внутреннюю поверхность микроволновой печи и дополнительные детали, следуя инструкциям по очистке, приведенным в разделе "Очистка и техническое обслуживание микроволновой печи".

Поместите вращающееся основание (1) в центр внутренней камеры микроволновой печи и установите сверху вращающееся кольцо (2) и вращающуюся тарелку (3), убедитесь, что они вставлены до конца. Каждый раз, когда используется микроволновая печь, вращающаяся тарелка и соответствующие аксессуары должны находиться внутри печи и быть правильно расположенными. **Вращающаяся тарелка может вращаться в обоих направлениях.**



Во время монтажа следуйте инструкциям, которые поставляются отдельно.

Инструкции по технике безопасности для микроволновой печи



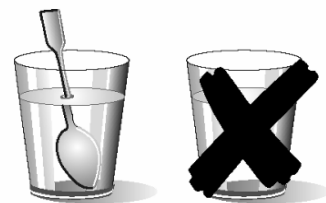
- **Предостережение!** Никогда не оставляйте печь без присмотра, особенно при использовании бумаги, пластика или других горючих материалов. Эти материалы могут обуглиться и воспламениться. **ОПАСНОСТЬ ВОЗГОРАНИЯ!**
- **Предостережение!** Если Вы видите дым или огонь, держите дверцу закрытой, чтобы лишить пламя доступа воздуха. Выключите печь и извлеките вилку питания из розетки или отрубите электропитание печи.
- **Предостережение!** Запрещается нагревать чистый спирт или алкогольные напитки в микроволновой печи. **ОПАСНОСТЬ ВОЗГОРАНИЯ!**
- **Предостережение!** Запрещается нагревать жидкость и другие продукты в закрытых контейнерах, так как они могут легко взорваться.
- **Предостережение!** Этот прибор не предназначен для использования лицами (включая детей) с ограниченными физическими, сенсорными или психическими возможностями, либо не имеющими достаточно опыта и знаний, если они не находятся под контролем или не были проинструктированы по вопросам использования прибора лицами, ответственными за их безопасность.
- **Предостережение!** Дети должны находиться под присмотром с тем, чтобы они гарантированно не начали играть с прибором.
- **Предостережение!** Если печь имеет функцию работы в комбинированном режиме (микроволны совместно с другими средствами нагрева), детям не должно быть разрешено использовать печь без присмотра взрослых из-за генерируемых высоких температур.
- **Предостережение!** Запрещается пользоваться печью, если:
 - Дверца не закрыта должным образом;
 - Петли дверцы повреждены;
 - Контактная поверхность между дверцей и передней частью печи повреждена;
 - Смотровое стекло дверцы повреждено;
 - Внутри микроволновой печи часто возникает электрическая дуга при отсутствии каких-либо металлических предметов.
- Печь **может быть вновь использована** только после того, как ее ремонт будет выполнен специалистом Службы технической поддержки.
- Во время работы устройство нагревается. Следует проявлять осторожность, чтобы не

коснуться нагревательных элементов внутри печи.

- **Предостережение:** Доступные части могут нагреваться во время использования. Маленькие дети не должны быть допущены к печи.

Осторожно!

- **Никогда не нагревайте детское питание и напитки в бутылочках или банках с надетыми сосками или крышками. После нагревания хорошо перемешайте или встряхните пищу с тем, чтобы тепло распределилось равномерно. Проверьте температуру пищи перед тем, как давать ее ребенку. ОПАСНОСТЬ ОЖОГОВ!**
- Во избежание перегрева или сгорания пищи очень важно, чтобы не были выбраны длительные периоды времени работы или уровень мощности, которые являются чрезмерными для **нагрева небольшого количества пищи**. Например, булочка может сгореть через 3 минуты, если выбрана слишком большая мощность.
- Для приготовления тостов используйте только функцию Гриль, и все время держите печь под присмотром. Если Вы будете использовать комбинированную функцию для поджаривания хлеба, тосты очень быстро загорятся.
- Следите, чтобы силовые кабели и другие электроприборы не касались горячей дверцы или не попадали в печь. Изоляция кабеля может расплавиться. **Опасность короткого замыкания!**



Соблюдайте осторожность при нагревании жидкостей!

Жидкости (вода, кофе, чай, молоко и т.д.) практически достигают температуры кипения в печи; если в этот момент их сразу вынуть из печи, они могут выплеснуться из контейнеров. **ОПАСНОСТИ ТРАВМ И ОЖОГОВ!**

Чтобы избежать подобной ситуации при нагреве жидкостей, поместите чайную ложку или стеклянную палочку внутрь контейнера.

Эта печь предназначена исключительно для домашнего использования!

Используйте печь только для приготовления пищи.

Во избежание повреждения печи или возникновения других опасных ситуаций, следуйте этим инструкциям:

- Не включайте микроволновую печь, если в ней отсутствуют **вращающееся основание, вращающееся кольцо** и соответствующая тарелка.
- **Никогда не включайте микроволновую печь, когда она пустая.** Если внутри печи нет никакой пищи, может возникнуть избыточный электрический заряд, и печь может быть повреждена. **ОПАСНОСТЬ ПОВРЕЖДЕНИЯ ПРИБОРА!**
- **Для тестирования программ печи** поместите стакан воды внутрь печи. Вода поглощает микроволны, и печь не будет повреждена.
- Запрещается закрывать или загораживать **вентиляционные отверстия.**
- Используйте только **посуду, подходящую** для использования в микроволновой печи. Перед использованием посуды и контейнеров в микроволновой печи, убедитесь, что они подходят для этого (см. раздел о типах посуды).
- **Никогда не снимайте слюдяную крышку, находящуюся на потолке внутренней камеры!** Эта крышка предотвращает повреждение генератора микроволновой печи, останавливая жир и кусочки пищи.
- Не храните **легковоспламеняющиеся объекты** внутри печи, так как они могут загореться при включении печи.
- Не используйте печь **для хранения продуктов.**
- **Яйца со скорлупой и целые вареные яйца** не следует разогревать в микроволновой печи, поскольку они могут взорваться.
- Не используйте печь для **жарки**, поскольку невозможно контролировать температуру масла при нагреве его микроволнами.
- **Чтобы избежать ожогов**, всегда используйте варежки-прихватки при обращении с посудой и контейнерами, а также, когда Вы касаетесь печи.
- **Не наклоняйте и не давите на открытую дверцу микроволновой печи.** Это может повредить микроволновую печь, особенно в зоне дверных петель. Дверь выдерживает максимальную нагрузку 8 кг.

- **Вращающееся основание и грили могут нести максимальную нагрузку 8 кг.** Чтобы не повредить печь, не следует превышать такую нагрузку.

Очистка:

- **Предостережение!** Необходимо регулярно очищать микроволновую печь. Все остатки пищи должны быть удалены (см. раздел по очистке печи). Если микроволновая печь не содержится в чистоте, ее поверхность может повредиться, **и это может сократить срок службы печи и даже привести к возникновению опасной ситуации.**
- **Предостережение!** Не используйте грубые абразивные чистящие средства или острые металлические скребки для очистки стекла дверцы печи, так как они могут поцарапать его поверхность, что может привести к разрушению стекла.
- Контактные поверхности дверцы (передняя часть внутренней камеры и внутренняя сторона дверцы) должны содержаться в чистоте, чтобы обеспечить правильную работу печи.
- Пожалуйста, следуйте инструкциям по очистке, приведенным в разделе "Очистка и техническое обслуживание микроволновой печи".

Ремонт:

- **Предостережение – микроволны!** **Запрещается удалять внешнюю защиту печи.** Это опасно для всех лиц, не уполномоченных изготовителем печи для проведения любых ремонтных работ или технического обслуживания.
- Если кабель питания поврежден, он должен быть заменен производителем, уполномоченными представителями или техническими специалистами, имеющими достаточную для выполнения этой задачи квалификацию, чтобы избежать опасных ситуаций. Кроме того, для выполнения этой задачи требуются специальные инструменты.
- Ремонт и техническое обслуживание, особенно токоведущих частей, могут быть выполнены только специалистом, уполномоченным изготовителем печи.

Преимущества микроволновой печи

В обычной плите тепло, которое излучается через конфорки или газовые горелки, медленно проникает снаружи внутрь пищи. Вследствие этого, существует большая потеря энергии за счет нагревания воздуха, компонентов духовки и контейнеров, в которых находится пища.

В микроволновой печи тепло генерируется самими продуктами, то есть тепло идет изнутри пищи наружу. В данном случае не происходит потери тепла за счет нагревания воздуха, стенок внутренней камеры микроволновой печи, тарелок или контейнеров (при условии, что используется безопасная для использования в микроволновых печах посуда). Другими словами это означает, что нагревается только пища.

Микроволновые печи имеют следующие преимущества:

1. Общая экономия времени приготовления - уменьшение времени готовки на 3/4 по сравнению с обычной готовкой.
2. Сверхбыстрая разморозка продуктов, снижающая тем самым опасность размножения бактерий.
3. Энергосбережение.
4. Сохранение пищевой ценности продуктов из-за сокращения времени приготовления.
5. Легкая очистка.

Как работает микроволновая печь

Микроволновая печь содержит клапан высокого напряжения, который называется магнетрон, преобразующий электрическую энергию в энергию микроволн. Эти электромагнитные волны направляются внутрь духовки с помощью волновода и распространяются при помощи металлических рассеивателей или вращающегося основания.

Внутри микроволновой печи микроволны распространяются во всех направлениях и отражаются металлическими стенками, тем самым равномерно проникая в пищу.

Почему еда нагревается

Большинство продуктов содержат воду, и молекулы воды начинают вибрировать под воздействием микроволн.

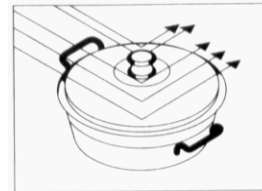
Трение между молекулами способствует выделению тепла, которое повышает температуру продуктов, что позволяет разморозить, приготовить или сохранить их горячими.

Поскольку тепло образуется внутри продуктов:

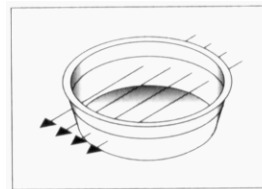
- Пища может быть приготовлена без каких-либо жидкостей или жиров/масел, либо с помощью очень небольшого их количества;
- Разморозка, разогрев или приготовление пищи в микроволновой печи происходит быстрее, чем в обычной духовке;
- В продуктах сохраняются витамины, минералы и питательные вещества;
- Естественный цвет и запах продуктов не меняются.

Микроволны проходят сквозь фарфор, стекло, картон или пластик, но не через металл. По этой причине в микроволновой печи нельзя использовать металлические контейнеры или контейнеры с металлическими частями.

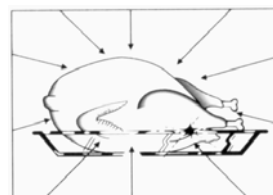
Микроволны отражаются от металла...



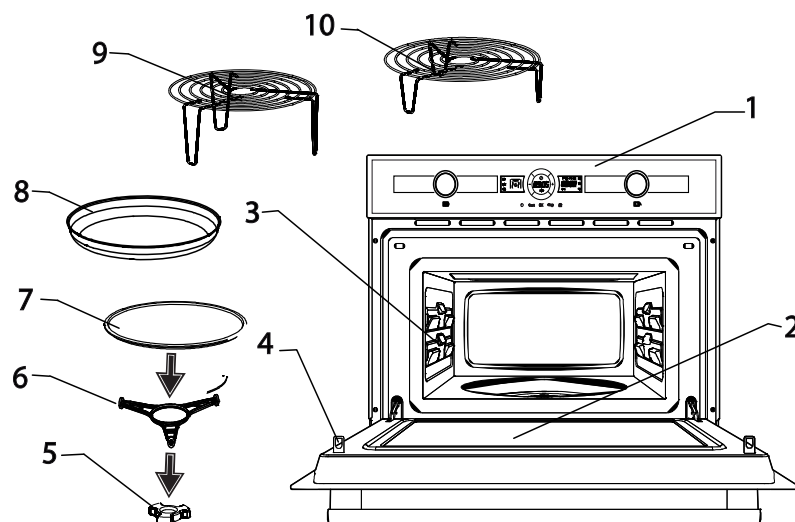
... но проходят через стекло и фарфор...



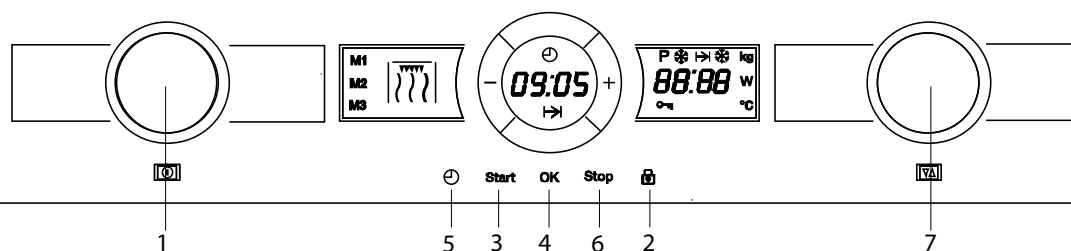
... и поглощаются продуктами.



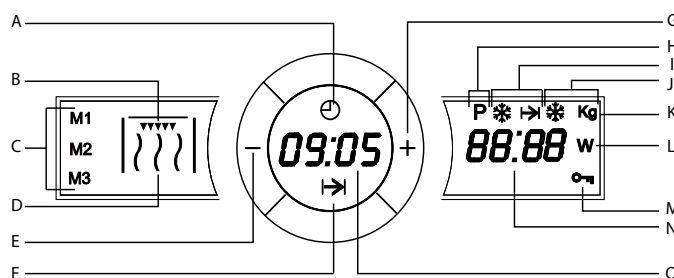
Описание микроволновой печи



- | | |
|-----------------------------|----------------------------|
| 1. – Панель управления | 6. – Вращающееся основание |
| 2. – Окно дверцы | 7. – Вращающаяся тарелка |
| 3. – Боковые держатели | 8. – Диск для жарки |
| 4. – Закрывающие устройства | 9. – Высокий гриль |
| 5. – Держатель вращения | 10. – Низкий гриль |



- | | |
|--|-----------------------------|
| 1. Поворотный переключатель выбора функций | 5. Клавиша Часы |
| 2. Клавиша блокировки в целях безопасности | 6. Клавиша Стоп |
| 3. Клавиша запуска | 7. Поворотный переключатель |
| 4. Клавиша ОК | |



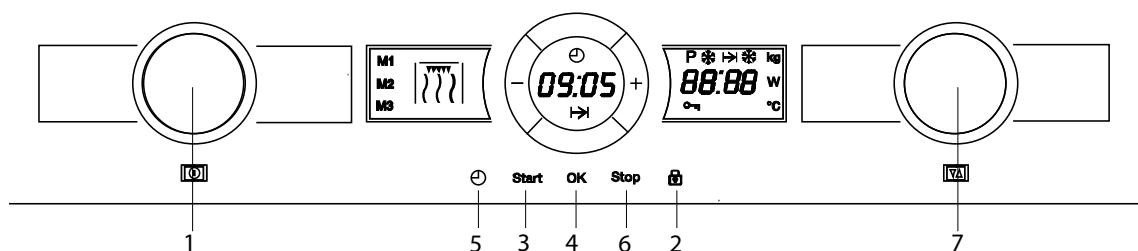
- | | |
|--|--|
| A. Индикатор часов | H. Индикатор специальной функции |
| B. Индикатор функции Гриль | I. Индикатор разморозки по времени |
| B+D. Индикатор функции | J. Индикатор разморозки по весу |
| C. Индикаторы рецептов приготовления, сохраненных в памяти | K. Индикатор веса |
| D. Индикатор функции Микроволны | L. Индикатор мощности |
| E. Клавиша “Минус” | M. Индикатор блокировки |
| F. Индикатор продолжительности цикла готовки | N. Дисплей отображения мощности/веса |
| G. Клавиша “Плюс” | N. Дисплей отображения мощности/веса |
| | O. Дисплей отображения часов / продолжительности цикла готовки |

Описание микроволновой печи

Описание функций

Символ	Описание	Мощность микроволновой печи	Продукты
	Микроволны	200 Вт	Медленное размораживание для деликатных продуктов, сохранение пищи в горячем виде
		400 Вт	Готовка на слабом огне, варка риса Быстрая разморозка
		600 Вт	Растапливание масла Нагревание детского питания
		800 Вт	Готовка овощей и других продуктов Деликатная готовка и нагрев, Нагрев и приготовление небольшого количества пищи Готовка деликатных продуктов
		1000 Вт	Быстрая готовка и нагрев жидкостей и других продуктов
	Микроволны + Гриль	200 Вт	Приготовление тостов
		400 Вт	Приготовление мяса и птицы с румяной корочкой
		600 Вт	Готовка пирогов и блюд, посыпанных сыром
	Гриль		Приготовление пищи на гриле

Настройка часов



После первого подключения вашей микроволновой печи или после сбоя питания дисплей часов начнет мигать, показывая, что отображаемое время не является правильным. Для установки часов, выполните следующие действия:

1. Нажмите клавишу Часы (5), когда на дисплее отображения часов / продолжительности цикла отображаются часы. Цифры часов начнут мигать.

2. Нажимайте клавиши “+” и “-” для настройки правильного значения часов.

3. Еще раз нажмите клавишу Часы (5) для настройки минут. Цифры минут начнут мигать.

4. Нажимайте клавиши “+” и “-” для настройки правильного значения минут.

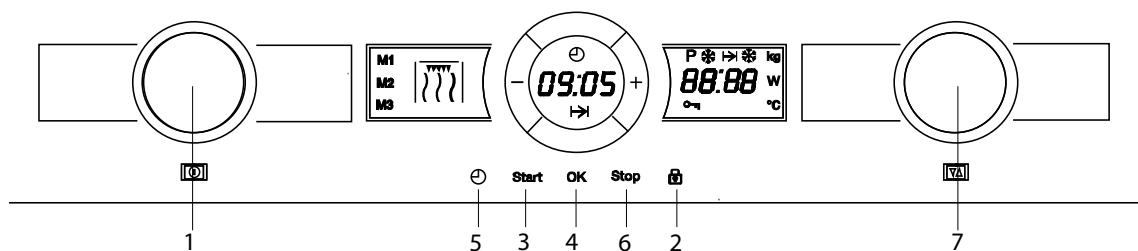
5. Для завершения еще раз нажмите клавишу Часы (5).

Скрыть/отобразить часы на дисплее

Если Вы не хотите, чтобы на дисплее отображались часы, их можно скрыть, нажав и удерживая клавишу Часы в течение 3 секунд. Точки, разделяющие часы и минуты, будут мигать, но остальная индикация часов будет скрыта.

Если Вы захотите вновь увидеть индикацию часов, еще раз нажмите клавишу Часы на 3 секунды.

Блокировка в целях безопасности



Можно заблокировать работу печи (например, чтобы дети не могли ее использовать).

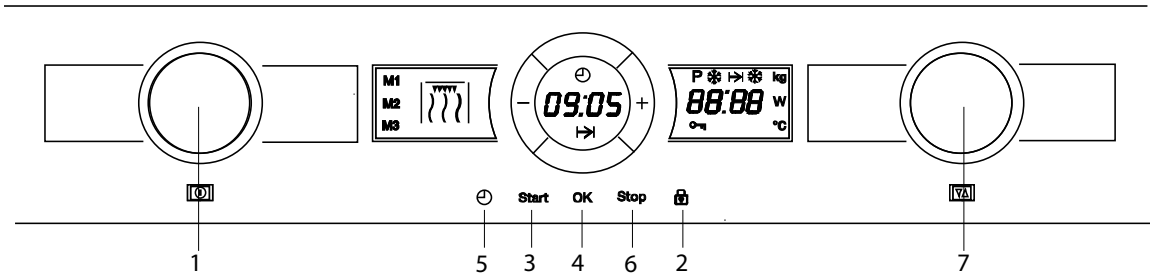
1. Для блокировки печи нажмите и удерживайте клавишу блокировки в целях безопасности (2) в течение 3 секунд. Микроволновая печь подаст звуковой сигнал, и загорится индикатор блокировки в целях безопасности. Печь заблокирована и не может быть использована в таком состоянии.

2. Чтобы разблокировать микроволновую печь, еще раз нажмите и удерживайте клавишу блокировки в целях безопасности (2) в течение 3 секунд. Микроволновая печь подаст звуковой сигнал, и индикатор блокировки в целях безопасности погаснет.

Основные функции

Микроволны

Используйте данную функцию для приготовления и нагрева овощей, картофеля, риса, рыбы и мяса.



1. Поворачивайте поворотный переключатель выбора функций (1) до тех пор, пока не замигает индикатор функции Микроволны. Дисплей отображения продолжительности цикла показывает мигающую индикацию 1:00.
2. Поворачивайте поворотный переключатель (7) в любую сторону для настройки продолжительности готовки.
3. Нажмите клавишу ОК (4) для подтверждения настройки. На дисплее питания будет мигать значение мощности микроволн. Индикатор мощности микроволн начинает мигать.
4. Поворачивайте поворотный переключатель (7) в любую сторону для

настройки уровня мощности микроволн. Если Вы не повернете этот переключатель, печь будет работать на мощности 850 Вт.

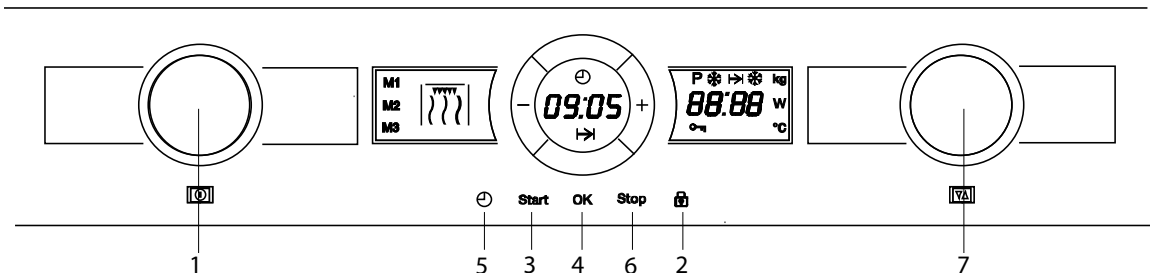
5. Нажмите клавишу ОК (4) для подтверждения настройки.
6. Нажмите клавишу запуска (3). Печь начнет работу.

ПРИМЕЧАНИЕ:

Клавиша запуска может быть нажата в любой момент во время выполнения вышеописанных операций, и печь начнет процесс готовки при отображаемых параметрах.

Гриль

Используйте данную функцию для быстрого подрумянивания пищи сверху.

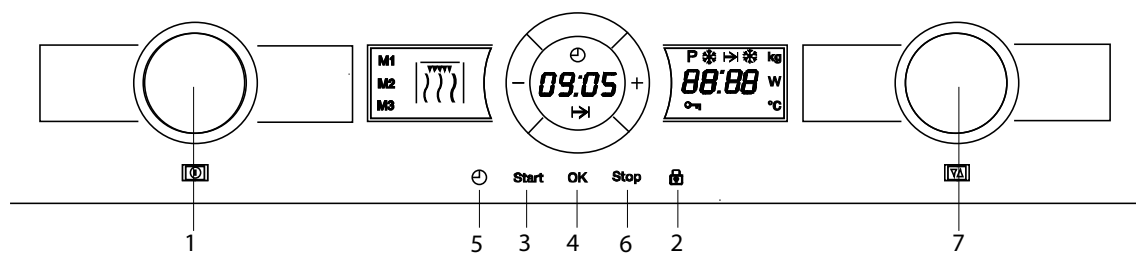


1. Поворачивайте поворотный переключатель выбора функций (1) до тех пор, пока не замигает индикатор функции Гриль. Дисплей отображения продолжительности цикла показывает мигающую индикацию 15:00.

2. Поворачивайте поворотный переключатель (7) в любую сторону для настройки продолжительности готовки.
3. Нажмите клавишу ОК (4) для подтверждения настройки.
4. Нажмите клавишу запуска (3). Печь начнет работу.

Микроволны + Гриль

Используйте данную функцию для приготовления лазаньи, дичи, поджаренного картофеля и блюд с хрустящей корочкой.



1. Поворачивайте поворотный переключатель выбора функций (1) до тех пор, пока не замигает индикатор функции Микроволны + Гриль. Дисплей отображения продолжительности цикла показывает мигающую индикацию 10:00.
2. Поворачивайте поворотный переключатель (7) в любую сторону для настройки продолжительности готовки.
3. Нажмите клавишу ОК (4) для подтверждения настройки. На дисплее питания будет мигать значение мощности микроволн. Индикатор мощности микроволн начинает мигать.
4. Поворачивайте поворотный переключатель (7) в любую сторону для настройки уровня мощности микроволн.

Если Вы не повернете этот переключатель, печь будет работать на мощности 360 Вт. Максимальная мощность, которую можно выбрать при данном режиме, составляет 600 Вт.

5. Нажмите клавишу ОК (4) для подтверждения настройки.
6. Нажмите клавишу запуска (3). Печь начнет работу.

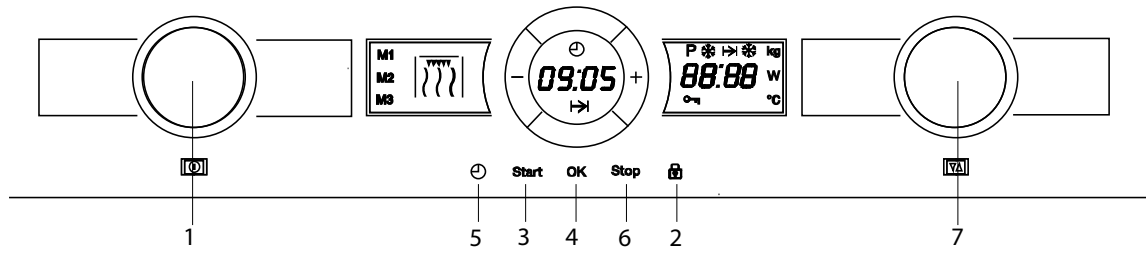
ПРИМЕЧАНИЕ:

Клавиша запуска может быть нажата в любой момент во время выполнения вышеописанных операций, и печь начнет процесс готовки при отображаемых параметрах.

Основные функции

Разморозка по времени (настройка вручную)

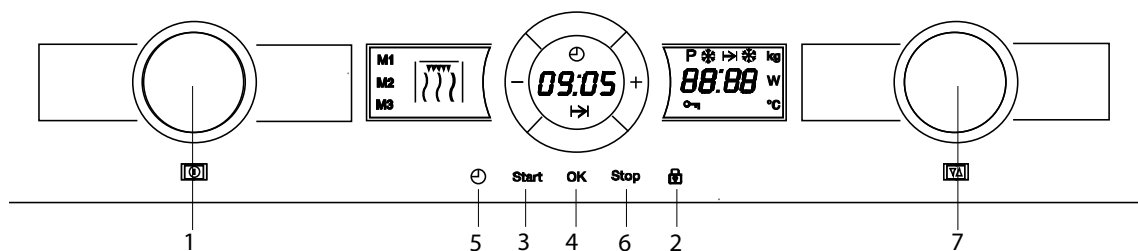
Используйте данную функцию для быстрой разморозки пищи любого типа.



1. Поворачивайте поворотный переключатель выбора функций (1) до тех пор, пока не замигает индикатор функции Разморозка по времени. Дисплей отображения продолжительности цикла показывает мигающую индикацию 10:00.
2. Поворачивайте поворотный переключатель (7) в любую сторону для настройки продолжительности разморозки.
3. Нажмите клавишу ОК (4) для подтверждения настройки.
4. Нажмите клавишу запуска (3). Печь начнет работу.
5. Переверните пищу, когда микроволновая печь подает звуковой сигнал, и на дисплее мигает слово *turn*.

Разморозка по весу (автоматическая)

Используйте данную функцию для быстрой разморозки мяса, дичи, рыбы, фруктов и хлеба.



1. Поворачивайте поворотный переключатель выбора функций (1) до тех пор, пока не замигает индикатор функции Разморозка по весу. Дисплей отображения продолжительности цикла показывает мигающую индикацию типа пищи "Pr 1".
2. Поворачивайте поворотный переключатель (7) в любую сторону для настройки типа пищи. Если Вы не повернете данный переключатель, печь будет работать с настройкой типа пищи "Pr 1".
3. Нажмите клавишу ОК (4) для подтверждения настройки. Значение веса пищи мигает на дисплее отображения веса. Начинает мигать индикатор веса.
4. Поворачивайте поворотный переключатель (7) в любую сторону для настройки веса пищи. Если Вы не повернете данный переключатель, печь будет работать с настройкой веса пищи 200 г.
5. Нажмите клавишу ОК (4) для подтверждения настройки.
6. Нажмите клавишу запуска (3). Печь начнет работу.
7. Переверните пищу, когда микроволновая печь подает звуковой сигнал, и на дисплее веса мигает слово: *turn*.

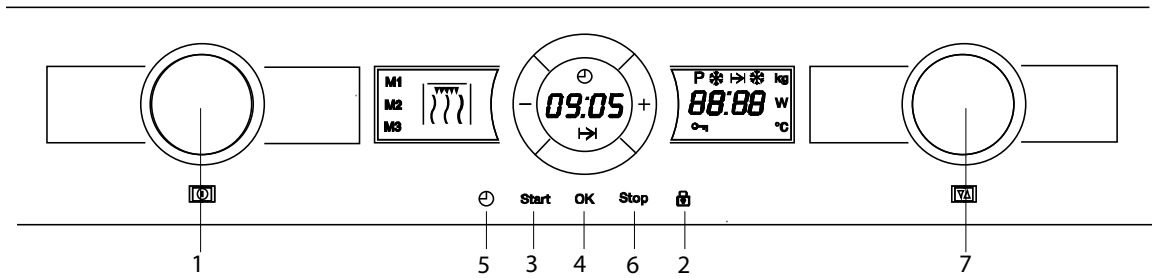
В следующей таблице приведены программы для функции разморозки по весу с указанием диапазонов веса, времени разморозки и выдерживания (чтобы пища достигала равномерной температуры).

Программа	Пища	Вес (г)	Время (мин)	Время выдерживания (мин)
Pr 01	Мясо	100 – 2000	2 – 43	20 – 30
Pr 02	Дичь	100 – 2500	2 – 58	20 – 30
Pr 03	Рыба	100 – 2000	2 – 40	20 – 30
Pr 04	Фрукты	100 – 500	2 – 13	10 – 20
Pr 05	Хлеб	100 – 800	2 – 19	10 – 20

Важное примечание: см. "Общие инструкции по разморозке".

Основные функции

Функция памяти



Определение и сохранение в память микроволновой печи

1. Выберите одну из основных функций с помощью поворотный переключатель выбора функций (1).
2. Настройте нужные параметры с помощью поворотного переключателя (7).
3. Нажмите клавишу Часы (5) и удерживайте ее в течении 5 секунд. Символ памяти "M1" начнет мигать.
4. С помощью поворотного переключателя (8) выберите, в которую память микроволновой печи Вы хотите сохранить заданные параметры (M1, M2 or M3).
5. Нажмите клавишу ОК (4) для подтверждения и сохранения данных в память микроволновой печи.

Выбор сохраненной в памяти функции

1. Поворачивайте поворотный переключатель выбора функций (1), чтобы выбрать сохраненную в памяти функцию.
2. Нажмите клавишу запуска (3). Печь начнет работу.

Удаление памяти:

1. Когда микроволновая печь находится в режиме ожидания, выберите нужные данные, сохраненные в памяти, повернув поворотный переключатель выбора функций (1).
2. Нажмите клавишу Часы (5) и удерживайте ее в течении 3 секунд. На дисплее отображения мощности/веса в течение 3 секунд отображается сообщение "DEL".

Использование блюда для хрустящей корочки

Обычно при приготовлении таких блюд, как пицца или пироги, на гриле или в микроволновой печи тесто становится мокрым. Этого можно избежать с помощью блюда для хрустящей корочки. Дно блюда быстро разогревается, обеспечивая румяную хрустящую корочку.

Блюдо для хрустящей корочки также можно использовать для приготовления бекона, яиц, сосисок и т.д.

ОЧЕНЬ ВАЖНЫЕ ПРИМЕЧАНИЯ:

- Всегда используйте варежки-прихватки, так как блюдо для хрустящей корочки становится очень горячим.
- Никогда не помещайте блюдо для хрустящей корочки в печь без стеклянной тарелки.
- Не ставьте на блюдо для хрустящей корочки никакие предметы, которые не являются термостойкими (например,

пластиковые миски).

Как готовить с использованием блюда для хрустящей корочки:

1. Разогрейте блюдо для хрустящей корочки, выбрав функцию Микроволны + Гриль длительностью от 3 до 5 минут при мощности микроволн 600 Вт.
2. Смажьте блюдо для хрустящей корочки растительным маслом, чтобы пицца хорошо подрумянилась.
3. Поместите свежие или замороженные продукты непосредственно на блюдо для хрустящей корочки.
4. Поместите на блюдо для хрустящей корочки на вращающееся стекло в микроволновой печи.
5. Выберите функцию Микроволны + Гриль и время готовке согласно указанному ниже.

Пицца	Вес	Время готовки	Время выдерживания	Рекомендации
	200 г	4 - 5 мин	---	Если пицца тонкая.
Пицца	300 г	5 - 6 мин	---	Если пицца толстая, увеличьте время на 1 – 2 минуты
	400 г	7 – 8 мин	---	
Заварные пирожки и пироги	200 г	3 – 4 мин	2 – 3 мин	
	300 г	5 - 6 мин	2 – 3 мин	
Гамбургеры	150 - 200 г	8 - 10 мин	5 – 8 мин	Перевернуть 2 раза.
Хрустящий картофель	400 г	6 -8 мин	---	Перевернуть 1 раз.

ОЧЕНЬ ВАЖНЫЕ ПРИМЕЧАНИЯ:

Так как на блюдо для хрустящей корочки покрыто слоем тефлона, если Вы будете использовать его неправильно, оно может быть повреждено.

Запрещается резать пищу на блюде. Уберите пищу с блюда перед тем как нарезать ее.

Очистка:

Лучший способ очистить на блюдо для хрустящей корочки - это вымыть его горячей водой и моющим средством, а затем ополоснуть чистой водой. Не используйте щетку или жесткую губку, в противном случае верхний слой будет поврежден.

Во время работы микроволновой печи...

Прерывание цикла готовки

Вы можете прервать процесс готовки в любой момент, нажав клавишу **Стоп** один раз или открыв дверцу.

В обоих случаях:

- **Излучение микроволн немедленно прекращается.**
- Гриль выключается, но **остается очень горячим. Опасность ожогов!**
- Таймер останавливается и на **дисплее** отображается оставшееся время работы.

При желании, в этот момент Вы можете:

1. Перевернуть или помешать пищу для ее равномерного приготовления.
2. Изменить параметры процесса.
3. Отменить процесс, нажав клавишу **Пуск / Стоп**.

Для возобновления процесса закройте дверцу и нажмите клавишу **Пуск / Стоп**.

Изменение параметров

Рабочие параметры (время, вес, мощность и т.д.) могут быть изменены во время работы духовки или когда процесс приготовления был прерван, следующим образом:

1. Для изменения настройки времени поверните поворотный переключатель. Новая настройка времени незамедлительно будет принята прибором.
2. Для изменения настройки мощности нажмите клавишу выбора веса / питания. Начинает мигать соответствующий индикатор. Измените параметр, нажимая клавиши “-” и “+”, и подтвердите изменения, еще раз нажав клавишу выбора питания.

Отмена цикла готовки

Если Вы хотите отменить цикл готовки, нажмите клавишу **Пуск / Стоп** два раза.

Микроволновая печь выдаст звуковой сигнал, и на **дисплее** отобразятся часы.

Окончание цикла готовки

По завершении процесса готовки раздадутся три коротких звуковых сигнала, и на дисплее появится слово **"End"**.

Звуковые сигналы будут повторяться каждые 30 секунд до тех пор, пока не будет открыта дверца печи или не будет нажата клавиша **Пуск / Стоп**.

В следующей таблице приводятся различные значения требуемого времени разморозки и выдерживания (для гарантии равномерного

прогрева пищи) для различных типов и веса продуктов, а также рекомендации.

Продукты	Вес (г)	Время разморозки (мин)	Время выдерживания (мин)	Рекомендации
Куски мяса: телятина, говядина, свинина	100	2-3	5-10	Перевернуть один раз
	200	4-5	5-10	Перевернуть один раз
	500	10-12	10-15	Перевернуть два раза
	1000	21-23	20-30	Перевернуть два раза
	1500	32-34	20-30	Перевернуть два раза
	2000	43-45	25-35	Перевернуть три раза
Тушеное мясо	500	8 -10	10-15	Перевернуть два раза
	1000	17-19	20-30	Перевернуть три раза
Мясной фарш	100	2-4	10-15	Перевернуть два раза
	500	10-14	20-30	Перевернуть три раза
Сосиски	200	4-6	10-15	Перевернуть один раз
	500	9-12	15-20	Перевернуть два раза
Птица, части птичьих тушек	250	5-6	5-10	Перевернуть один раз
Курица	1000	20-24	20-30	Перевернуть два раза
Пулярка	2500	38-42	25-35	Перевернуть три раза
Рыбное филе	200	4-5	5-10	Перевернуть один раз
Форель	250	5-6	5-10	Перевернуть один раз
Креветки	100	2-3	5-10	Перевернуть один раз
	500	8-11	15-20	Перевернуть два раза
Фрукты	200	4-5	5-10	Перевернуть один раз
	300	8-9	5-10	Перевернуть один раз
	500	11-14	10-20	Перевернуть два раза
Хлеб	200	4-5	5-10	Перевернуть один раз
	500	10-12	10-15	Перевернуть один раз
	800	15-17	10-20	Перевернуть два раза
Масло	250	8-10	10-15	
Творог	250	6-8	10-15	
Сливки	250	7-8	10-15	

Разморозка

Общие инструкции по разморозке

1. При разморозке используйте только посуду, пригодную для микроволновых печей (фарфор, стекло, подходящий пластик).
2. Используйте функцию разморозки по весу и таблицы, относящиеся к размораживанию сырых продуктов.
3. Время разморозки зависит от количества и толщины кусков пищи. При замораживании продуктов, подготовьте их к процессу размораживания. Разделите пищу на части, которые соответствуют размеру контейнера.
4. Как можно лучше распределите пищу внутри микроволновой печи. Самые толстые куски рыбы или куриные ножки должны быть помещены сверху. Самые тонкие куски могут быть защищены с помощью алюминиевой фольги. **Важно:** алюминиевая фольга не должна соприкасаться со стенками внутренней камеры, так как это может привести к возникновению электрической дуги.
5. Наиболее толстые куски необходимо перевернуть несколько раз.
6. Распределите замороженные продукты максимально единообразно, потому что тонкие, узкие куски размораживания быстрее, чем толстые куски, лежащие сверху.
7. Богатые жирами продукты, такие, как сливочное масло, творог и сливки, не должны размораживаться до конца. Если оставить их при комнатной температуре, они будут готовы к подаче на стол в течение нескольких минут. В случае глубокой заморозки сливок, если в них имеются маленькие кусочки льда, сливки необходимо взбить перед употреблением.
8. Поместите птицу на перевернутую тарелку с тем, чтобы сок мог легче вытекать.
9. Хлеб должен быть завернут в салфетку с тем, чтобы он не стал слишком сухим.
10. Переверните пищу, когда микроволновая печь подает звуковой сигнал, и на дисплее мигает слово: **Turn**.
11. Выньте замороженные продукты из упаковки и не забудьте удалить все металлические зажимы. Если контейнеры, которые используются для хранения продуктов в морозильной камере, могут также быть использованы для нагрева и приготовления пищи, просто удалите крышку. В противном случае, поместите продукты в контейнеры, которые подходят для микроволновых печей.
12. Жидкость, образующаяся в результате процесса разморозки, особенно в случае домашней птицы, должна быть утилизирована и ни при каких обстоятельствах она не должна контактировать с другими продуктами.
13. Имейте в виду, что при использовании функции автоматической разморозки требуется время выдерживания с тем, чтобы пища полностью разморозилась.

Предупреждение! Прочтите раздел “Инструкции по технике безопасности для микроволновой печи” прежде чем готовить в микроволновой печи.

Следуйте этим рекомендациям при готовке с использованием микроволн:

- Перед нагревом или приготовлением продуктов, имеющих оболочку или **кожуру** (например, яблоки, помидоры, картофель, сосиски) необходимо **наколоть их вилкой**, чтобы они не полопались. Нарезьте пищу перед готовкой.
- Перед тем, как использовать контейнер, проверьте, подходит ли он для использования в микроволновой печи (см. раздел о типах посуды, пригодной для использования для микроволновой печи).
- Когда продукты готовятся при очень небольшой влажности (например, **размораживание хлеба**, приготовление попкорна и т.д.), влага испаряется очень быстро. При этом внутри работающего устройства возникает вакуум, и пища может обуглиться. Такая ситуация может привести к повреждению устройства и используемого контейнера. Таким образом, печь должна быть установлена только на необходимое время готовки, и процесс приготовления должен проходить под вашим присмотром.
- Невозможно нагревать большое количество растительного масла (**жарить во фритюре**) в микроволновой печи.
- **Извлеките полуфабрикаты из упаковки**, так как последняя не всегда является термостойкой. Следуйте инструкциям изготовителя.
- **При наличии различных контейнеров**, таких как, например, чашки, разместите их равномерно на керамическом основании.
- Не закрывайте **пластиковые пакеты** при помощи металлических зажимов. Вместо этого используйте пластиковые зажимы. Проткните пакет в нескольких местах, чтобы обеспечить выход пара.
- При нагревании или приготовления пищи, убедитесь, что она достигает **минимальной температуры 70°C**.
- Во время процесса готовки, на стекле окна дверцы могут образовываться **водяные пары** и, через некоторое время, стекать вниз. Это нормальная ситуация, и даже может быть

важным показателем, если температура в помещении низкая. Это не представляет опасности для прибора. По завершении приготовления пищи удалите воду, образовавшуюся в результате конденсации.

- При нагревании жидкостей, используйте **контейнеры с широким горлом** с тем, чтобы влага легче испарялась.

Подготовьте продукты в соответствии с инструкциями и обратите внимание на время приготовления и уровень мощности, указанные в таблицах.

Помните, что значения являются лишь ориентиром и что они могут изменяться в зависимости от начального состояния, температуры, влажности и типа пищи. Рекомендуется регулировать время приготовления и уровень мощности в каждой конкретной ситуации. В зависимости от пищи, время приготовления должно быть продлено или сокращено, и уровень мощности должен быть увеличен или уменьшен.

Готовка с использованием микроволн...

1. Чем большее количество пищи Вы готовите, тем дольше время приготовления. Запомните следующие правила:
 - Двойное количество пищи - вдвое больше времени
 - Половина количества – половина времени
2. Чем ниже температура, тем больше время приготовления.
3. Продукты с большим содержанием жидкости нагреваются быстрее.
4. Правильное распределение пищи на керамическом основании обеспечивает равномерное приготовление пищи. Если поместить твердую пищу на внешней части тарелки, а наименее твердую - в середине тарелки, можно одновременно нагревать различные виды пищи.
5. Дверцу можно открыть в любое время. При этом прибор автоматически выключается. Микроволновая печь продолжит работать только, когда Вы закроете дверцу и нажмете клавишу запуска.
6. Накрытая пища требует меньшего времени приготовления, и ее свойства лучше сохраняются. Крышка должна позволять микроволнам проходить и должна иметь небольшие отверстия, которые обеспечивают выход пара.

Готовка с использованием микроволн

Таблицы и предложения – Готовка овощей

Продукты	Количество (г)	Добавленная жидкость	Мощность (Ватт)	Время (мин)	Время выдерживания (мин)	Советы
Цветная капуста	500	100 мл	800	9-11	2-3	Нарезать ломтиками. Оставить накрытым.
Брокколи	300	50 мл	800	6-8	2-3	
Грибы	250	25 мл	800	6-8	2-3	
Горох и морковь, замороженная морковь	300	100 мл	800	7-9	2-3	Нарезать кубиками или ломтиками. Оставить накрытым.
	250	25 мл	800	8-10	2-3	
Картофель	250	25 мл	800	5-7	2-3	Очистить, нарезать на одинаковые по размеру части. Оставить накрытым.
Перец	250	25 мл	800	5-7	2-3	Нарезать кубиками или ломтиками. Оставить накрытым.
Лук-порей	250	50 мл	800	5-7	2-3	
Замороженная брюссельская капуста	300	50 мл	800	6-8	2-3	Оставить накрытым.
Капуста	250	25 мл	800	8-10	2-3	Оставить накрытым.

Таблицы и предложения – Готовка рыбы

Продукты	Количество (г)	Мощность (Ватт)	Время (мин)	Время выдерживания (мин)	Советы
Филе рыбы	500	600	10-12	3	Готовьте под крышкой. Переверните по прошествии половины времени готовки.
Рыба целиком	800	800 400	2-3 7-9	2-3	Готовьте под крышкой. Переверните по прошествии половины времени готовки. Может быть необходимо накрыть концы рыбы.

Для того чтобы получить наилучшие результаты при готовке на гриле, используйте решетку, которая поставляется вместе с прибором.

Поместите решетку в таком положении, чтобы она не вступала в контакт с металлическими поверхностями внутренней камеры, так как существует опасность возникновения электрической дуги, которая может повредить устройство.

ВАЖНЫЕ СОВЕТЫ:

1. При первоначальном использовании микроволновой печи возникает небольшое количество дыма, а также запах, который возникает из-за использования масла во время процесса производства.
2. Стекло в дверце достигает очень высоких температур во время использования гриля. **Не подпускайте детей к печи.**
3. Во время работы гриля стенки внутренней камеры и решетка достигают очень высоких температур. Рекомендуется использование варежек-прихваток.

4. Во время длительного использования гриля нормально, если резисторы временно выключаются в связи с работой защитного термостата.
5. **Важно!** Когда пища готовится на гриле или в контейнерах, важно проверить, подходит ли контейнер для этой цели или нет. См. таблицу по типам посуды!
6. При использовании гриля брызги жира могут попадать на резисторы и пригорать. Это нормальная ситуация и она не является неисправностью.
7. По завершении готовки очистите внутреннюю камеру прибора и аксессуары, чтобы предотвратить налипание остатков пищи.

Готовка с использованием функции Гриль

Таблицы и предложения – Гриль без микроволн

Рыба	Количество (г)	Время (мин)	Советы
Рыба			
Окунь	800	18-24	Намажьте рыбу тонким слоем сливочного масла. По прошествии половины времени готовки переверните рыбу и посыпьте ее приправами.
Сардины / морской петух	6-8 шт.	15-20	
Мясо			
Сосиски	6-8 шт.	22-26	По прошествии половины времени готовки наколите сосиски вилкой и переверните их.
Замороженные гамбургеры	3 шт.	18-20	
Ребрышки (приблизительно 3 см толщиной)	400	25-30	По прошествии половины времени готовки полейте подливкой и переверните.
Прочие			
Тост	4 шт.	1½-3	Следите за образованием румяной корочки.
Жареные бутерброды	2 шт.	5-10	Следите за образованием румяной корочки.

Разогрейте гриль в течение 2 минут перед использованием. Если нет противоположных указаний, используйте решетку. Поместите решетку на большую чашу, чтобы вода и жир могли капать в нее. Указанное время готовки является ориентировочным и может изменяться в зависимости от состава и количества пищи, а также по желанию. Рыба и мясо будут вкуснее, если перед готовкой на гриле смазать их растительным маслом, добавить травы и специи и оставить в такой маринаде на несколько часов. Соль следует

добавлять только после приготовления на гриле.

Сосиски не полопаются, если перед готовкой на гриле наколоть их с помощью вилки.

По прошествии половины времени готовки на гриле проконтролируйте приготовление пищи и, при необходимости, переверните пищу.

Гриль особенно хорошо подходит для готовки тонких кусков мяса и рыбы. Тонкие куски мяса нужно переворачивать только один раз, а крупные куски следует переворачивать несколько раз.

Таблицы и советы – Микроволны и гриль

Функция микроволн с грилем идеально подходит для быстрого приготовления пищи и, в то же время, получения румяной корочки на мясе. Она также может быть использована для приготовления блюд, посыпанных сыром.

Микроволны и гриль работают одновременно. Микроволны готовят пищу, а гриль обеспечивает румяную корочку.

Блюдо	Количество (г)	Тип контейнера	Мощность (Ватт)	Время (мин)	Время выдерживания (мин)
Макароны, посыпанные сыром	500	Тарелка с низким бортиком	400	12-17	3-5
Картофель, посыпанный сыром	800	Тарелка с низким бортиком	600	20-22	3-5
Лазанья	приблиз. 800	Тарелка с низким бортиком	600	15-20	3-5
Сливочный сыр гриль	приблиз. 500	Тарелка с низким бортиком	400	18-20	3-5
2 свежие куриные ножки (на гриле)	200 г каждая	Тарелка с низким бортиком	400	10-15	3-5
Курица	приблиз. 1000	Широкая тарелка с низким бортиком	400	35-40	3-5
Луковый суп, посыпанный сыром	2 чашки по 200 г	Суповые чашки	400	2-4	3-5

Перед использованием тарелок и контейнеров в микроволновой печи убедитесь, что они пригодны для этого. Используйте только те блюда, которые пригодны для использования в микроволновых печах.

Посуда, используемая при комбинированной функции готовки, должна быть пригодна как для микроволн, так и для гриля. См. таблицу по типам используемой посуды!

Помните, что приведенные значения имеют только ориентировочный характер и что они могут изменяться в зависимости от начального состояния, температуры, влажности и типа пищи.

Если времени готовки не хватает, чтобы пища подрумянилась надлежащим образом, настройте функцию гриля на 5 или 10 минут больше.

Пожалуйста, соблюдайте время выдерживания, и не забудьте перевернуть куски мяса.

Если не имеется никаких противоположных инструкций, в процессе готовки должна использоваться керамическая база.

Значения, указанные в таблицах, действительны для холодной внутренней камеры (не требуется заранее разогреть печь).

Таблицы и советы – Обжаривание

Таблицы и советы – Обжаривание

Блюдо	Количество (г)	Мощность (Ватт)	Температура °С	Время (мин)	Время выдерживания (мин)	Примечания
Рагу из говядины	1000	200	160/170	80/90	10	Не накрывайте контейнер крышкой
Свиная корейка	500/600	200	180/190	35/40	10	Не накрывайте контейнер крышкой
Курица целиком	100/1200	400	200	30/40	10	Накройте контейнер крышкой. Грудка птицы должна смотреть вверх. Не переворачивайте.
Куски курицы	800	400	200	25/35	10	Не накрывайте контейнер крышкой. Разложите кусочки так, чтобы кожа смотрела вверх. Не переворачивайте.
Утка	1500/1700	200	200	70/80	10	Накройте контейнер крышкой. Не переворачивайте.

Советы по обжариванию мяса

Переверните куски мяса по прошествии половины времени приготовления. Когда жареное мясо будет готово, Вы должны будете дать ему постоять 10 минут в выключенной печи при закрытой дверце. Это позволит соку хорошо распределиться внутри мяса.

Добавьте 2 - 3 столовые ложки соуса или аналогичной жидкости к нежирному мясу и от 8 до 10 столовых ложек к тушеным блюдам, в зависимости от количества мяса.

Температура и время обжаривания зависят от типа и количества приготавливаемого мяса.

Если вес мяса, которое требуется обжарить, не появляется на столике, выберите параметры веса непосредственно ниже и продлите время приготовления.

Советы по жаропрочной посуде

Убедитесь, что посуда помещается внутрь печи.

Горячие стеклянные контейнеры должны помещаться на сухое кухонное полотенце. Если поместить такие контейнеры на холодную или влажную поверхность, стекло может треснуть и сломаться. Используйте варежки-прихватки, чтобы вынуть посуду из печи.

Таблицы и советы – Пироги

Блюдо	Контейнер	Уровень мощности	Температура	Время (мин)
Ореховый торт	Форма для выпекания со съёмным дном	1	170/180	30/35
Фруктовый пирог	Форма для выпекания со съёмным дном	2	150/160	35/45
Фруктовый торты	Форма для выпечки тортов с центральным отверстием	1	170/190	30/45
Пироги с пряностями	Форма для выпекания со съёмным дном	2	160/180	50/70
Простой торт (бисквит)	Форма для выпекания со съёмным дном	1	160/170	40/45
Миндальные торты	Поднос для тортов	2	110	35/45
Изделия из слоёного теста	Поднос для тортов	2	170/180	35/45

Советы по посуде для выпечки

Наиболее часто используемым типом посуды для выпечки являются формы из черного металла. Если Вы также собираетесь использовать микроволновую печь, используйте стеклянную, керамическую или пластиковую посуду для выпечки. Эта посуда также должна быть способна выдерживать температуру до 250°C. Если Вы будете использовать посуду для выпечки таких типов, торты не будут очень сильно подрумяниваться.

Советы по выпечке пирогов

Различные количества и виды теста требуют различной температуры и времени выпекания. Для начала попробуйте низкотемпературные настройки, а в следующий раз, при необходимости, используйте более высокую температуру. Более низкая температура приводит к более равномерному выпеканию. Всегда ставьте поднос для торта в центр поворотного столика.

Советы по выпечке

Как проверить, правильно ли приготовлен пирог

За 10 минут до окончания времени выпекания проткните пирог в самой высокой части при помощи зубочистки. Когда тесто перестанет прилипать к зубочистке, это будет означать, что пирог готов.

Если пирог очень темный с внешней стороны

В следующий раз выберите более низкую температуру и дайте пирогу печься в течение более длительного времени.

Если пирог очень сухой

Проделайте маленькие отверстия в пироге при помощи зубочистки после завершения выпекания. Затем обрызгайте пирог некоторым количеством фруктового сока или алкогольного напитка. В следующий раз повысьте температуру на примерно 10° и сократите время выпекания.

Если пирог легко не выходит из формы

Дайте пирогу остыть в течение 5 - 10 минут после выпекания, и он будет легче выходить из формы. Если пирог по-прежнему легко не выходит, аккуратно пройдитесь ножом по его краям. В следующий раз хорошо смажьте форму для выпечки.

Какой тип жаропрочной посуды можно использовать?

Функция микроволн

При использовании функции микроволн важно помнить, что микроволны отражаются от металлических поверхностей. Стекло, фарфор, керамика, пластик и бумага позволяют микроволнам проходить.

Таким образом, **металлические сковородки и посуда для приготовления пищи или контейнеры с металлическими деталями или украшениями не могут быть использованы в микроволновой печи.** Стекло и керамическая посуда с **металлическими украшениями или примесями** (например, свинцовое стекло) также не может быть использована в микроволновой печи.

Идеальным материалом для использования при готовке пищи в микроволновой печи является стекло, термостойкий фарфор или глина, или термостойкий пластик. Очень тонкий хрусталь и фарфор должны использоваться только в течение короткого периода времени (например, для разогрева пищи).

Горячие продукты передают тепло посуде, которая может стать очень горячей. Поэтому всегда используйте **варежки-прихватки!**

Как протестировать посуду, которую Вы хотите использовать

Поместите посуду в печь при максимальной мощности на 20 секунд. Если посуда остается холодной или не очень сильно нагревается, она подходит. Однако если она сильно нагревается или вызывает электрическую дугу, она не подходит.

Функции, использующие гриль и горячий воздух

Для использования с функцией Гриль посуда должна быть устойчива к температуре не ниже 300°C.

Пластиковая посуда не подходит для готовки в данном режиме.

Комбинированные функции

Для использования с функцией микроволны + гриль посуда должна быть пригодна как для микроволн, так и для гриля.

Алюминиевые контейнеры и фольга

Полуфабрикаты в алюминиевых контейнерах или завернутые в алюминиевую фольгу можно

поместить в микроволновую печь, если будут соблюдены следующие инструкции:

- Обратите внимание на инструкции производителя, напечатанные на упаковке.
- Алюминиевые контейнеры не должны быть выше 3 см, и они не должны соприкасаться со стенками внутренней камеры (**минимальное расстояние 3 см**). Алюминиевые крышки должны быть удалены.
- Поместите алюминиевый контейнер прямо на керамическое основание. При использовании решетки контейнер должен быть размещен на фаянсовой тарелке. Никогда не ставьте контейнер прямо на решетку!
- Время приготовления будет больше, потому что микроволны проходят в пищу только сверху. Если Вы сомневаетесь, используйте только посуду для микроволновых печей.
- Алюминиевая фольга может быть использована для отражения микроволн во время процесса разморозки. Деликатные продукты, такие как птица или мясной фарш, можно защитить от перегрева, накрыв их соответствующие стороны.
- **Важно:** алюминиевая фольга не должна соприкасаться со стенками микроволновой печи, так как это может привести к возникновению электрической дуги.

Крышки

Мы рекомендуем использовать стеклянные или пластиковые крышки или пищевую пленку по следующим причинам:

1. Они предотвращают чрезмерное испарение влаги (особенно в течение длительного времени приготовления пищи);
2. Процесс приготовления ускоряется;
3. Пища не сохнет;
4. Аромат пищи сохраняется.

Крышка должна иметь отверстия, чтобы избежать нагнетания любого типа давления. Пластиковые пакеты также должны иметь отверстия. Бутылочки и баночки с детским питанием и другие подобные контейнеры должны разогреваться только без крышки, так как они могут взорваться, если крышка остается надетой.

Какой тип жаропрочной посуды можно использовать?

Таблица посуды

В следующей таблице приведены общие рекомендации по типу посуды, подходящей для каждой конкретной ситуации.

Режим работы Тип посуды	Микроволны		Гриль	Микроволны + Гриль
	Разморозка / нагрев	Готовка		
Стекло и фарфор 1) Столовая, нетермостойкая, пригодная для мытья в посудомоечной машине	да	да	нет	нет
Глазурованный фарфор Термостойкое стекло и фарфор	да	да	да	да
Фарфор, камень 2) Неглазурованная или глазурованная без металлических украшений	да	да	нет	нет
Фаянсовая посуда 2) Глазурованная Неглазурованная	да нет	да нет	нет нет	нет нет
Пластиковая посуда 2) Термостойкая до 100°C Термостойкая до 250°C	да да	нет да	нет нет	нет нет
Полиэтиленовая пленка 3) Пищевая пленка Целлофан	нет да	нет да	нет нет	нет нет
Бумага, картон, пергаментная бумага 4)	да	нет	нет	нет
Металл Алюминиевая фольга Алюминиевые контейнеры 5) Аксессуары	да нет да	нет да да	да да да	нет да да

1. Без золотых или серебряных каемок и свинцового стекла.
2. Следуйте инструкциям производителя!
3. Не используйте металлические зажимы, чтобы закрыть пакеты. Перфорируйте пакеты. Используйте пленку только для того, чтобы накрыть пищу.
4. Не используйте бумажные тарелки.
5. Только мелкие алюминиевые контейнеры без крышек. Алюминий не должен соприкасаться со стенками внутренней камеры.

Очистка и техническое обслуживание микроволновой печи

Очистка - это единственный вид технического обслуживания, который обычно требуется микроволновой печи.

Предупреждение! Следует регулярно очищать вашу микроволновую печь, удаляя все остатки пищи. Если микроволновая печь не содержится в чистоте, это может привести к повреждению ее поверхностей, что **снижает срок службы печи и может вызвать возникновение опасных ситуаций.**

Предупреждение! Очистку следует проводить при выключенном питании печи. Выньте вилку из розетки или выключите контур питания печи.

Не используйте агрессивные или абразивные чистящие средства, так как могут появиться пятна, мочалки или острые предметы, которые могут поцарапать поверхности печи.

Запрещается применять чистящие приборы, использующие высокое давление или струю пара.

Передняя поверхность

Обычно требуется просто очистить духовку при помощи влажной ткани. Если печь сильно загрязнена, добавьте несколько капель жидкости для мытья посуды в воду для мытья печи. После этого протрите печь сухой тканью.

Если печь имеет алюминиевую переднюю панель, используйте средство для очистки стекла и мягкую ткань, которая не оставляет волокон или нитей. Протрите печь, двигая тканью из стороны в сторону, не оказывая никакого давления на поверхность.

Немедленно удалите известковый налет, жир, крахмал или пятна яичного белка. От этих пятен может возникнуть коррозия.

Не допускайте попадания воды внутрь печи.

Внутренняя поверхность микроволновой печи

После каждого использования, очистите внутренние стенки при помощи влажной ткани, так как это - самый легкий способ удаления брызг или потеков пищи, которые могли присохнуть к внутренней поверхности печи.

Для того чтобы удалить грязь, которую труднее отчистить, используйте неагрессивные чистящие средства. **Не используйте спреи для очистки духовок или другие агрессивные и абразивные моющие средства.**

Всегда содержите дверцу и переднюю поверхность печи в чистоте, чтобы дверца открывалась и закрывалась должным образом.

Следите, чтобы вода не попала в вентиляционные отверстия микроволновой печи.

Регулярно очищайте основание внутренней камеры, особенно после разлива любой жидкости.

Не включайте печь, если керамическое основание и соответствующий держатель не находятся на своих местах.

Если печь сильно загрязнена, поставьте стакан воды на основание внутренней камеры и включите микроволновую печь на 2 или 3 минуты при максимальной мощности. Образующийся пар смягчит грязь, которую легко будет отчистить с помощью мягкой ткани.

Неприятные запахи (например, после приготовления рыбы) могут быть легко устранены. Добавьте несколько капель лимонного сока в чашку с водой. Поместите в чашку маленькую ложку, чтобы избежать выкипания воды. Нагревайте воду в течение 2~3 минут при максимальной мощности микроволн.

Потолок внутренней камеры микроволновой печи

Чтобы избежать опасности получения ожогов, подождите, пока гриль остынет прежде, чем приступить к очистке.

Слюда́нная крышка (3), расположенная на потолке внутренней камеры печи, должна всегда содержаться в чистоте. Любые остатки пищи, налипшие на слюдяную крышку, могут привести к поломке прибора или возникновению искры.

Запрещается использовать абразивные чистящие средства или острые предметы.

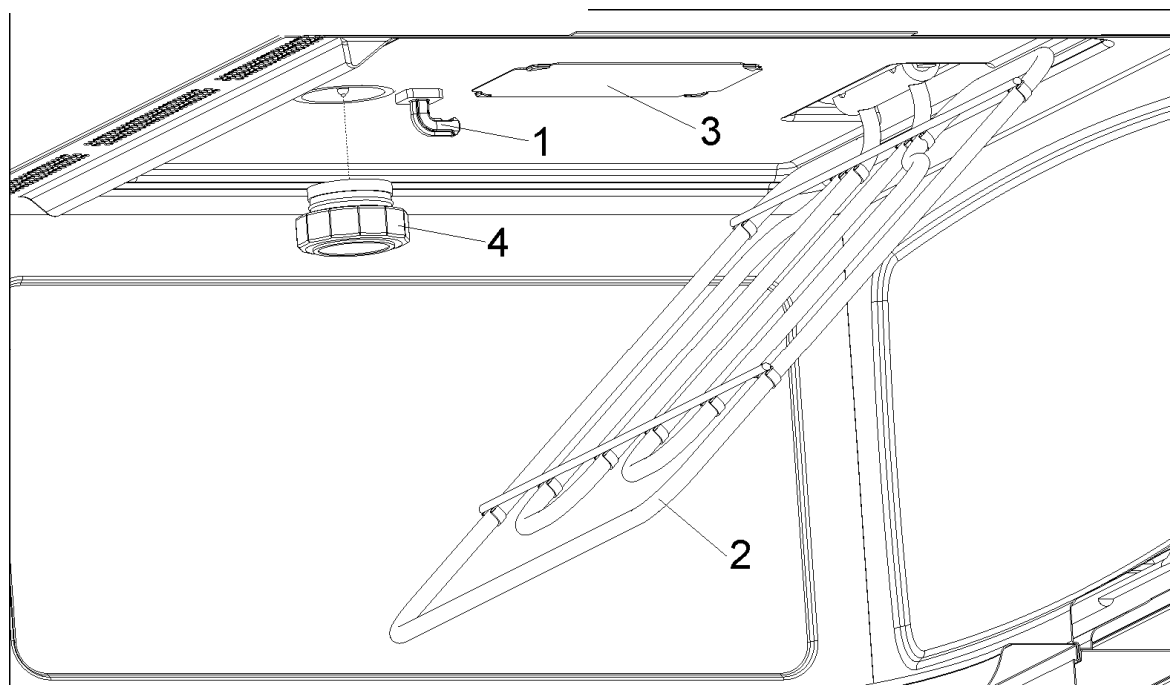
Во избежание любого риска не снимайте слюдяную крышку.

Стеклянная крышка лампы (4) расположена на потолке внутренней камеры печи и может быть легко снята для очистки. Для этого вам необходимо отвернуть ее и вымыть с использованием воды и жидкости для мытья посуды.

Аксессуары

Чистите аксессуары после каждого использования. Если они очень грязные, сначала замочите их, а затем используйте щетку и губку. Аксессуары можно мыть в посудомоечной машине.

Убедитесь, что керамическое основание и соответствующий держатель всегда находятся в чистоте. Не включайте печь, если керамическое основание и соответствующий держатель не находятся на своих местах.



Что нужно делать, если микроволновая печь не работает

ПРЕДУПРЕЖДЕНИЕ! Ремонтные работы любого типа должны выполняться квалифицированными техническими специалистами. Любые ремонтные работы, выполненные лицом, не уполномоченным на это производителем печи, опасны.

Вам нет необходимости связываться со Службой технической поддержки для того, что разрешить следующие вопросы:

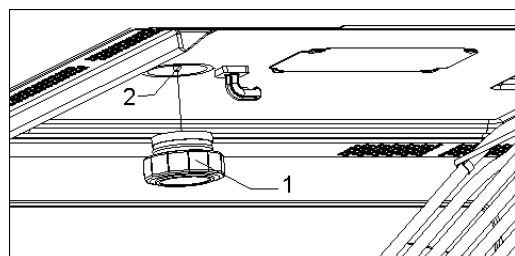
- **На дисплее нет индикации!** Проверьте:
 - Не была ли выключена индикация времени (см. раздел, в котором описываются базовые настройки печи).
- **Ничего не происходит, когда я нажимаю на клавиши!** Проверьте:
 - Не активирована ли функция Блокировки в целях безопасности (см. раздел, в котором описываются базовые настройки печи).
- **Печь не работает!** Проверьте:
 - Вставлена ли вилка питания правильно в розетку.
 - Включено ли питание печи.
 - Полностью ли закрыта дверца. При закрытии дверцы должен раздаваться слышимый щелчок.
 - Нет ли посторонних предметов между дверцей и передней частью внутренней камеры.
- **Во время работы печи раздаются странные шумы!** Проверьте:
 - Не возникает ли электрическая дуга внутри микроволновой печи, вызванная посторонними металлическими предметами (см. раздел о типе подходящей для печи посуды).
 - Не касается ли посуда стенок внутренней камеры.
 - Имеются ли незакрепленные столовые приборы или кулинарные принадлежности внутри микроволновой печи.
- **Пища не нагревается или нагревается очень медленно!** Проверьте:
 - Не использовали ли Вы по ошибке металлическую посуду.
 - Правильно ли Вы выбрали время работы и уровень мощности.

- Не поместили ли Вы в микроволновую печь большее количество пищи или более холодную пищу, чем обычно.
- **Пища слишком горячая, сухая или подгоревшая!** Проверьте, правильно ли Вы выбрали время работы и уровень мощности.
- **После завершения процесса готовки раздаются шумы!** Это не является неисправностью. Охлаждающий вентилятор продолжает работать еще некоторое время. Когда температура в достаточной степени снизится, вентилятор выключится.
- **Печь включается, но внутренняя подсветка не загорается!** Если все функции работают должным образом, скорее всего, причиной неисправности является перегоревшая лампочка. Вы можете продолжать использовать печь.

Замена лампочки

Чтобы заменить лампочку, необходимо выполнить следующее:

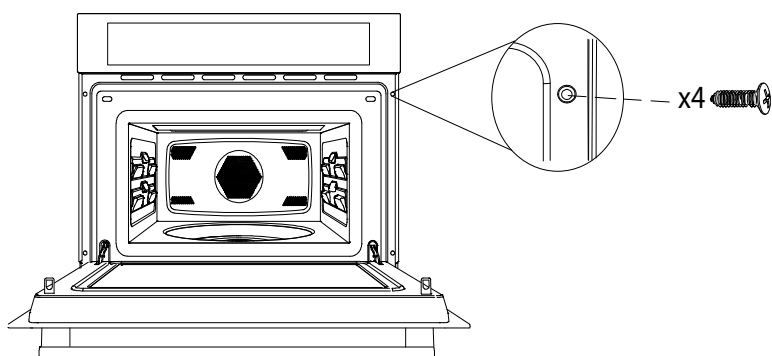
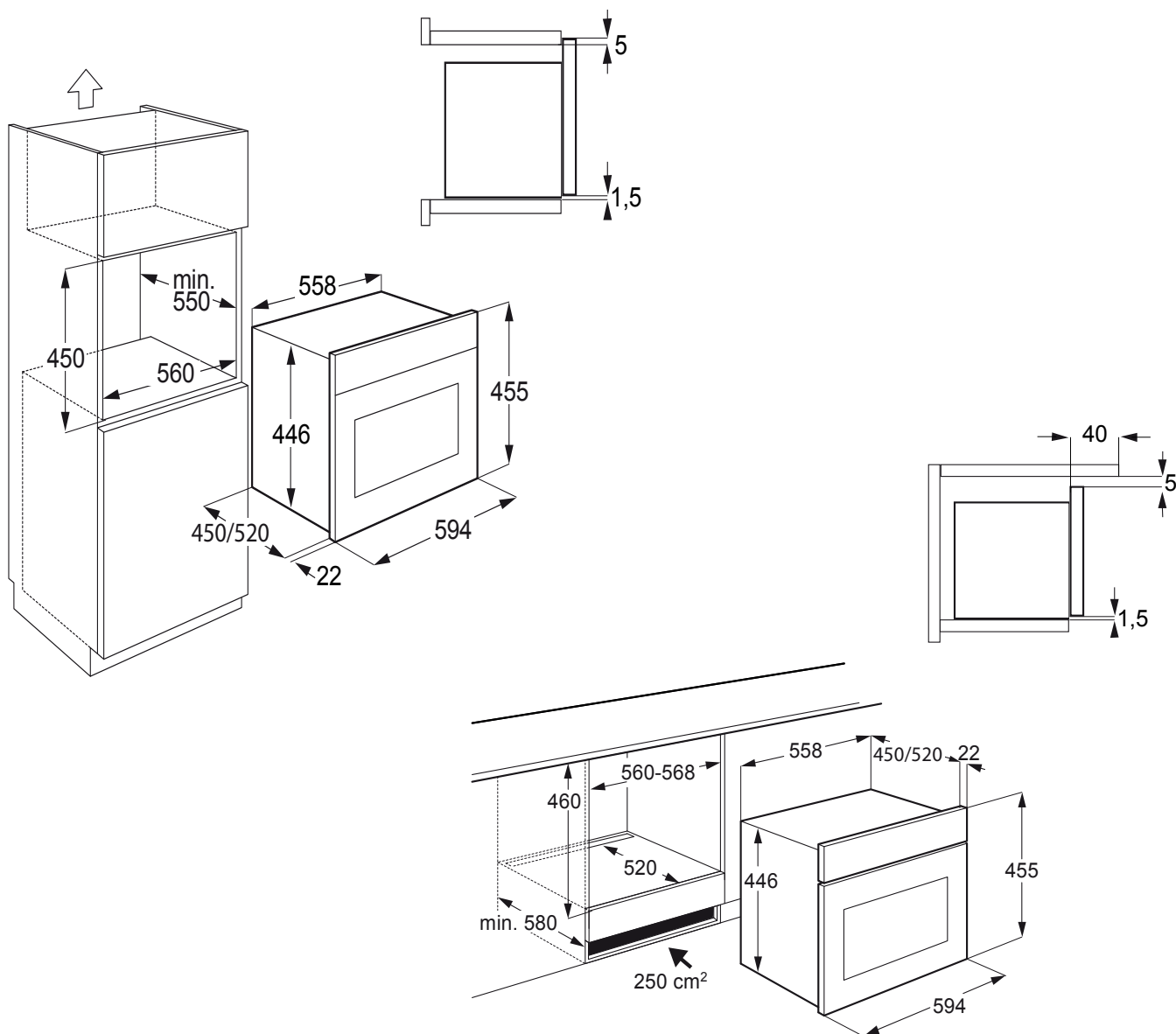
- Отсоедините питание микроволновой печи. Выньте вилку питания из розетки или выключите переключатель питания печи.
- Отверните и снимите стеклянную крышку лампочки (1).
- Выверните галогеновую лампочку (2). **Предупреждение! Лампочка может быть очень горячей.**
- Установите на место новую галогеновую лампочку 12 В / 10 Вт. **Предупреждение! Запрещается касаться пальцами непосредственно поверхности лампочки, поскольку это может повредить лампочку.** Следуйте инструкциям производителя лампочки.
- Винтите стеклянную крышку лампочки на место (1).
- Вновь подключите печь к источнику электропитания.



Спецификации

- Напряжение переменного тока (см. табличку характеристик)
- Требуемая мощность 3300 Вт
- Мощность гриля. 1500 Вт
- Выходная мощность микроволновой печи. 1000 Вт
- Микроволновая частота 2450 МГц
- Габариты (Ш x В x Г). 595 × 455 × 472 мм
- Габариты внутренней камеры (Ш x В x Г)..... 420 × 210 × 390 мм
- Емкость печи. 32 л
- Вес..... 38 кг

Montaż/ Встраивание /



PL

- Wsunąć kuchenkę do szafki i wycentrować.
- Otworzyć drzwiczki kuchenki i przymocować urządzenie do szafki za pomocą czterech śrub znajdujących się w zestawie. Wkręcić śruby przez otwory z przodu.

RU

- Вдвиньте микроволновую печь в шкаф до отказа и выставьте ее по центру.
- Откройте дверцу микроволновой печи и прикрепите печь к шкафу с помощью четырех предназначенных для этого винтов. Вставьте винты в отверстия на передней панели.



ООО «Тека Рус»
121087 Москва
ул. Барклая д.6 стр.3
Телефон: +7 495 64 500 64
Факс: +7 495 64 500 68
www.teka.com