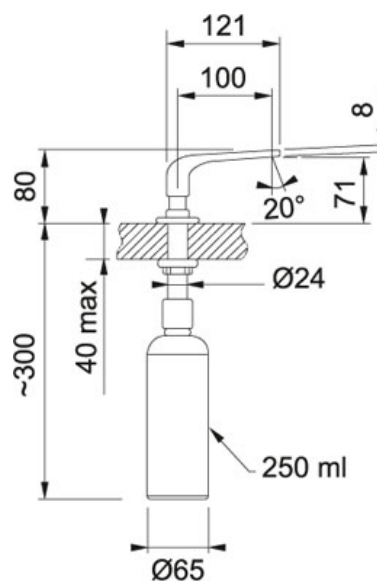


# СПЕЦИФИКАЦИЯ

ВИД ТОВАРА: Аксессуары ТИП ПОВЕРХНОСТИ: Оптика нержавеющей стали СЕРИЯ: ДОЗАТОР МОЮЩЕГО СРЕДСТВА  
МОДЕЛЬ: SINOS



## Информация о товаре

Артикул	119.0261.514
Диаметр	24 мм
Высота	80 мм
Угол вращения	360°