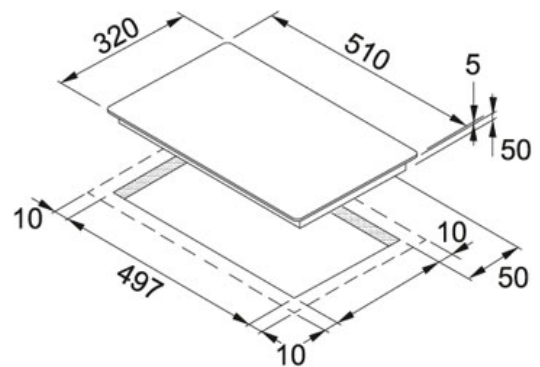


СПЕЦИФИКАЦИЯ

ВИД ТОВАРА: Варочные поверхности ТИП ПОВЕРХНОСТИ: Чёрное стекло СЕРИЯ: ИНДУКЦИЯ МОДЕЛЬ: FHFB 302 2I T



Информация о товаре

Артикул	108.0181.144
Функции	Функция Booster
Кол-во зон нагрева	2
Мощность (Вт)	1x Ø 160 мм 1400W - 1x Ø 200 мм 2300 (Booster 3000W)
Тип управления	Сенсорное
Ступени мощности	от 1 до 9
Размеры	510 ммx320 мм
Размеры выреза	497 ммx307 мм
Ширина в см	30

Особенности



Индукция



Блокировка



Таймер



Выключатель



Ширина



Burner 2

Подходящие товары



110.0260.619



110.0260.620



115.0177.709



116.0279.664



127.0179.081