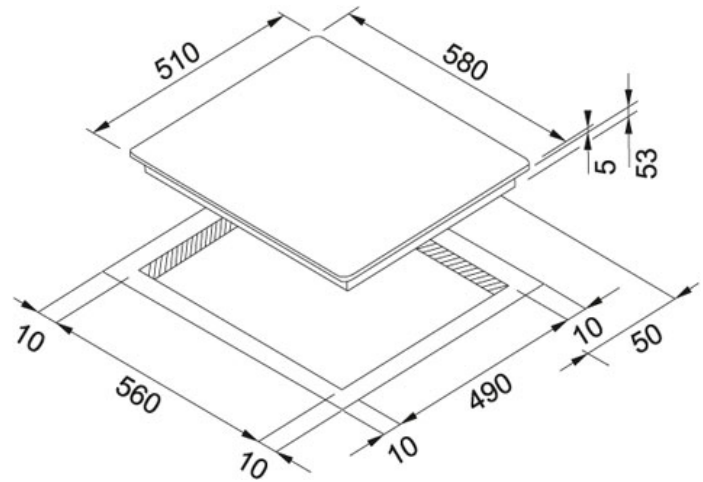
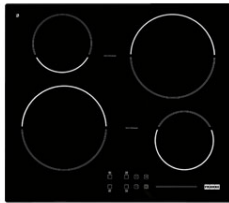


# СПЕЦИФИКАЦИЯ

ВИД ТОВАРА: Варочные поверхности ТИП ПОВЕРХНОСТИ: Чёрное стекло СЕРИЯ: ИНДУКЦИЯ МОДЕЛЬ: FH 604-1 4I T  
PWL



## Информация о товаре

Артикул	108.0266.459
Тип	Индукция
Управление	Сенсорное
Кол-во зон нагрева	4
Мощность (Вт)	2x Ø 145мм 1200W 2x Ø 210мм 1500W
Тип управления	Сенсорное
Ступени мощности	от 1 до 9
Распознавание посуды	Автоматическое
Индикатор остаточного нагрева	Да
Защитные устройства	Защита от детей
Ширина шкафа	600 мм
Размеры	580 ммx510 мм
Размеры выреза	560 ммx490 мм
глубина ящика	53 мм

## Особенности



Индукция



Кол-во горелок



Блокировка



Ширина



Выключатель

Подходящие товары



101.0150.351



110.0197.427



110.0260.660



116.0182.140



116.0279.664



131.0264.329