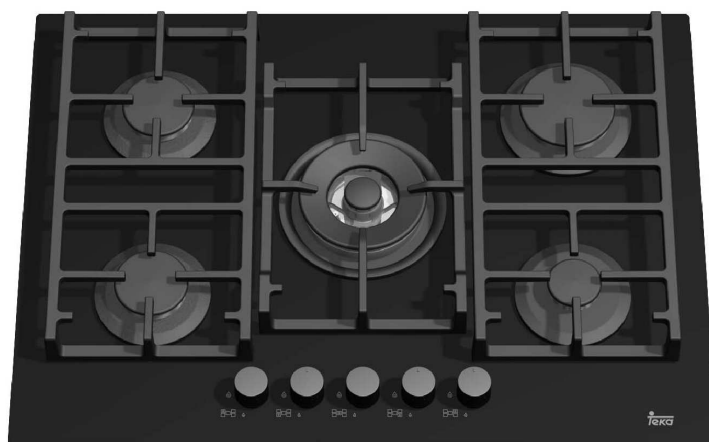


Инструкция по установке и использованию

**CGW LUX 60 4G AI AL CI
CGW LUX 60 4G AI AL TR CI
CGW LUX 70 5G AI AL TR CI**

Инструкция

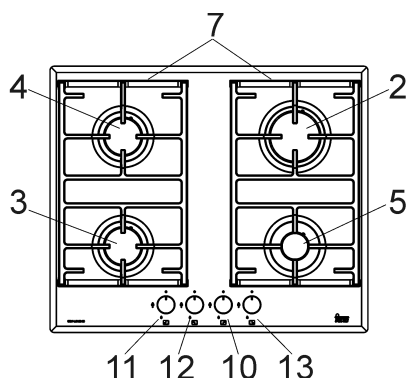
**CGW LUX 60 4G AI AL CI
CGW LUX 60 4G AI AL TR CI
CGW LUX 70 5G AI AL TR CI**



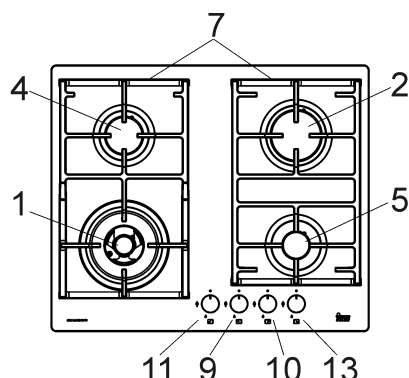
The logo for the brand Teka, consisting of a stylized lowercase 'i' with a solid black circle above it, followed by the word 'teka' in a bold, italicized, lowercase sans-serif font.

ОПИСАНИЕ ВАРОЧНЫХ ПОВЕРХНОСТЕЙ

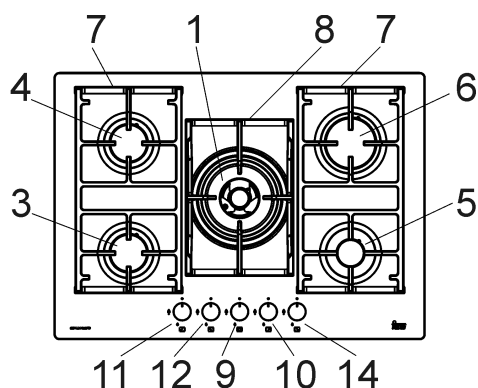
МОДЕЛЬ: CGW LUX 60 4G AI AL CI



МОДЕЛЬ: CGW LUX 60 4G AI AL TR CI



МОДЕЛЬ: CGW LUX 70 5G AI AL TR CI



- 1 Конфорка «тройная корона»
- 2 Скоростная конфорка
- 3 Полускоростная уменьшенная передняя правая конфорка
- 4 Полускоростная задняя левая конфорка
- 5 Вспомогательная конфорка
- 6 Скоростная конфорка
- 7 Эмалированные чугунные решетки 2 горелки
- 8 Эмалированные чугунные решетки 1 горелки
- 9 Ручка включения конфорки №1
- 10 Ручка включения конфорки №5
- 11 Ручка включения конфорки №4
- 12 Ручка включения конфорки №3
- 13 Ручка включения конфорки №2
- 14 Ручка включения конфорки №6

- Мос 3750 W
- Мос 2400 W
- Мос 1400 W
- Мос 1750 W
- Мос 1000 W
- Мос 2400 W

Внимание: прибор должен использоваться только в целях, для которых он был сконструирован, то есть для приготовления пищи в домашних условиях. Использование прибора для каких-либо других целей считается использованием не по назначению, то есть представляющим опасность.

ПРАВИЛА ПОЛЬЗОВАНИЯ

1) КОНФОРОК

На передней панели над каждой ручкой имеется схема, указывающая, к какой конфорке она относится. После открытия главного крана газовой сети или баллона зажгите конфорки, как описано ниже:

- Автоматический электророзжиг

Нажмите и поверните против часовой стрелки ручку конфорки до положения большого пламени (рис. 1), затем нажмите кнопку.

- Розжиг конфорок, оснащенных системой «газ-контроль»

Для розжига конфорок, оснащенных системой «газ-контроль», следует повернуть против часовой стрелки ручку конфорки до положения большого пламени (рис. 1) (до упора). Затем нажмите ручку и произведите розжиг, как описано выше.

После возгорания пламени продолжайте нажимать ручку еще около 10 с.

Если пламя случайно погасло, прервите розжиг, повернув ручку в положение выключения. Прежде чем повторить розжиг, подождите не менее 1 мин.

ИСПОЛЬЗОВАНИЕ КОНФОРОК

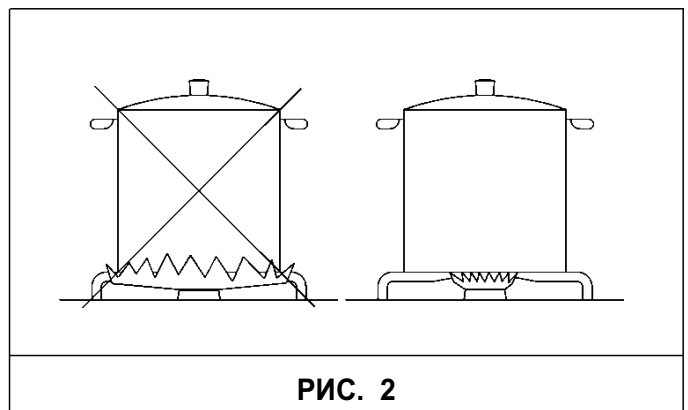
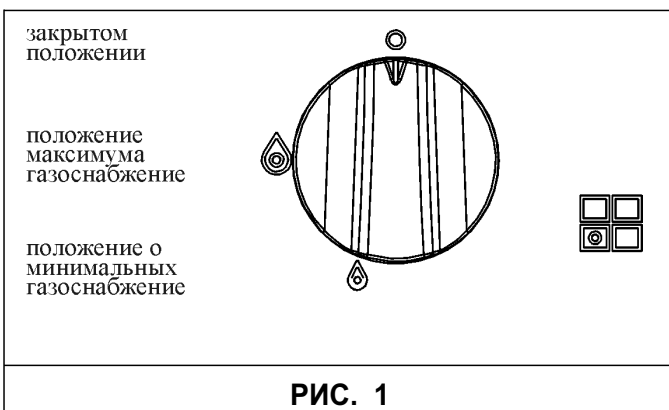
Для достижения максимальной эффективности приготовления пищи и экономии газа придерживайтесь приведенных ниже рекомендаций.

- Для каждой конфорки используйте подходящие кастрюли (см. таблицу ниже и рис. 2).
- После закипания переведите ручку в положение малого пламени (рис. 1).
- Всегда закрывайте кастрюли крышкой.
- Используйте только кастрюли с плоским дном

| Конфорки | Мощность W | Ø Кастрюли см |
|----------------------|---------------|------------------|
| «Тройная корона» (1) | 3750 | 24 ÷ 26 |
| Скоростная (2 - 6) | 2400 | 20 ÷ 22 |
| Полускоростная (4) | 1750 | 16 ÷ 18 |
| Полускоростная (3) | 1400 | 16 ÷ 18 |
| Вспомогательная (5) | 1000 | 10 ÷ 14 |

ВНИМАНИЕ:

- розжиг конфорок с предохранительной термопарой (системой «газ-контроль») можно произвести только если ручка установлена в положение Максимум (большое пламя рис. 1).
- При отключении электроэнергии конфорки можно разжечь при помощи спичек.
- Во время пользования газовыми или электрическими конфорками не оставляйте прибор без присмотра и следите, чтобы дети не находились вблизи него. Проследите, чтобы ручки кастрюль были повернуты в безопасном направлении, и следите за приготовлением блюд с использованием растительных масел и жиров, так как они могут воспламениться.
- Во время работы прибора не разбрызгивайте жидкость из аэрозольной упаковки.
- Перед тем как открыть крышку (если предусмотрена в данной модели), удалите с ее поверхности все попавшие туда остатки пищи. Если крышка изготовлена из стекла, при нагревании она может расколоться. Поэтому, перед тем как ее закрыть, следует выключить все конфорки и дать им остыть.
- Используйте только посуду с плоским дном.
- Не користуватися розпилювачими засобами (спреями) в момент роботи плити. Якщо робоча поверхня має кришку, перед тим, як відкрити її, необхідно прибрати харчові залишки, що можуть потрапити на її поверхню. Якщо кришка зі скла, при нагріванні вона може тріснути. Після відключення плити слід залишити її на деякий час відкритою для охолодження.



ПРАВИЛА ПОЛЬЗОВАНИЯ

ПРЕДОСТЕРЕЖЕНИЯ И РЕКОМЕНДАЦИИ

- При сгорании газа выделяется тепло и влажность. Поэтому в помещении необходимо обеспечить хорошую циркуляцию воздуха, не загораживать отверстия для естественной вентиляции (рис. 3) и включить вытяжку (вытяжной колпак или электрический вентилятор, рис. 4 и 5).
- При длительном и интенсивном пользовании прибором может возникнуть необходимость в дополнительной вентиляции, для чего надо будет открыть окно или увеличить мощность вытяжки.
- Запрещается изменять технические характеристики изделия. Это может быть опасно.
- Перед утилизацией прибора (вследствие замены на новую модель или по другой причине) в соответствии с действующим законодательством по охране здоровья и окружающей среды его необходимо вывести из строя и обезвредить опасные части. Это особенно важно для защиты детей, которые могут затеять игру с оставленным без присмотра прибором.
- Не дотрагивайтесь до прибора мокрыми или влажными руками или ногами.
- Не используйте прибор босиком.
- Производитель не несет ответственность за любые повреждения, вызванные неправильным или нецелевым использованием прибора.
- В процессе использования и непосредственно после него отдельные части варочной панели могут быть очень горячими: не дотрагивайтесь до них.
- После использования варочной панели установите ручку в закрытое положение и перекройте главный кран газовой сети или баллона.
- Если краны не функционируют надлежащим образом, обратитесь в сервисную службу.

ВНИМАНИЕ! В процессе использования прибора его рабочие поверхности могут быть очень горячими: не подпускайте детей к прибору!

(*) ПРИТОК ВОЗДУХА: СМ. ГЛАВУ “УСТАНОВКА” (РАЗДЕЛЫ 5 И 6)

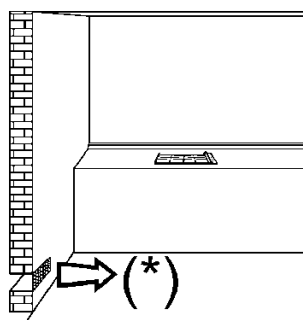


РИС. 3

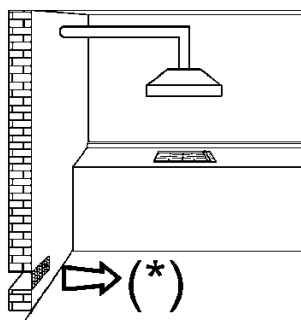


РИС. 4

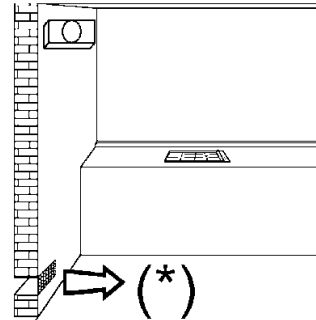


РИС. 5

ЧИСТКА

ВАЖНО!

Перед тем как приступить к каким-либо операциям по чистке, следует отключить прибор от газовой и электрической сети.

2) ВАРОЧНАЯ ПАНЕЛЬ

Варочную панель, эмалированные решетки, эмалированные крышки конфорок «С» и рассекатели конфорок «М» (рис. 6) необходимо периодически мыть теплой водой с мылом. Затем все части следует тщательно промыть и высушить. Запрещается мыть неостывшую панель и использовать абразивные средства.

Не оставляйте надолго на эмалированных поверхностях прибора уксус, кофе, молоко, соленую воду, лимонный или томатный сок.

ВНИМАНИЕ!

При обратной установке деталей необходимо строго соблюдать следующие рекомендации:

- Проверьте, чтобы отверстия рассекателей «М» (рис. 6) не были засорены.
- Проверьте, чтобы эмалированные крышки конфорок «С» (рис. 6) были правильно установлены на своих рассекателях. Они должны лежать устойчиво.
- Если кран поворачивается плохо, не пытайтесь сделать это силой. Обратитесь в техническую службу для выполнения ремонта.
- Не используйте паровые очистители.

Примечание. продолжительное использование может привести к изменению цвета конфорок вследствие высокой температуры.

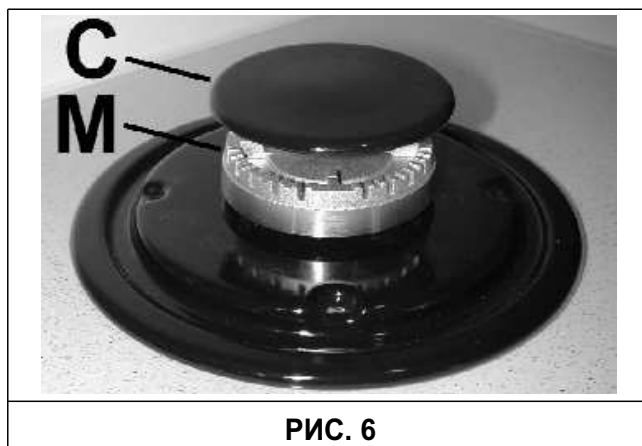


РИС. 6

ИНСТРУКЦИЯ ДЛЯ УСТАНОВЩИКА

ТЕХНИЧЕСКАЯ ИНФОРМАЦИЯ ДЛЯ УСТАНОВЩИКОВ

Установка, регулировка и техническое обслуживание прибора должны выполняться только квалифицированными специалистами. При установке прибора необходимо соблюдать действующее законодательство и инструкции производителя.

Производитель не несет ответственность за ущерб людям, животным или имуществу, который может быть нанесен вследствие неправильной установки прибора.

Устройства безопасности или автоматической регулировки в течение срока службы системы могут быть модифицированы только производителем или авторизованным дилером.

ВАЖНО!

Работы по установке или регулировке варочной панели под использование других газов должны выполняться **КВАЛИФИЦИРОВАННЫМ УСТАНОВЩИКОМ**: невыполнение этого требования влечет за собой потерю гарантии.

3) ВСТРАИВАНИЕ ВАРОЧНОЙ ПОВЕРХНОСТИ

После снятия наружной упаковки и внутренних упаковочных элементов для подвижных деталей проверьте внешний вид и комплектность прибора. В случае сомнений не пользуйтесь прибором. Для решения вопросов по претензиям обратитесь в торгующую организацию.

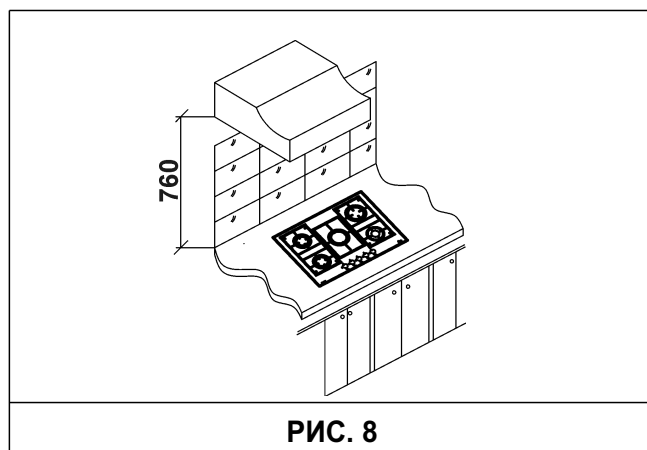
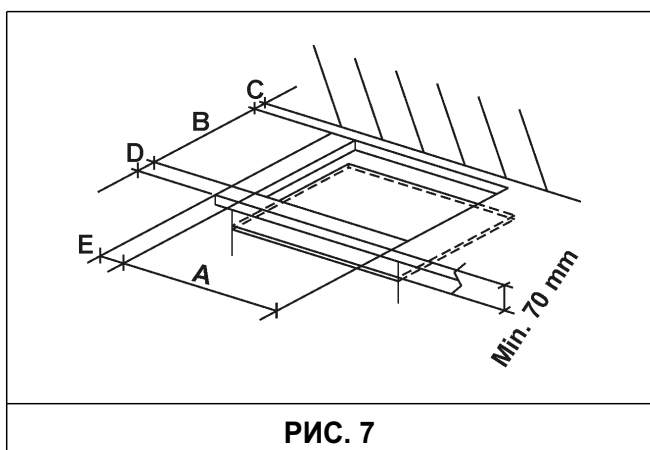
Детали упаковки (картон, пластиковые мешки, пенопласт и т. д.) не следует оставлять в местах доступных для детей, поскольку они представляют собой потенциальный источник опасности.

На поверхности рабочего стола следует сделать прямоугольное отверстие для встраивания варочной поверхности, размеры которого приведены на рис. 7. Предварительно следует проверить соответствие минимальных допусков между поверхностью, боковой и задней стенками. Подвесные полки или вытяжки следует устанавливать на высоте не менее 760 см от поверхности прибора (см. рис. 7 и 8).

В соответствии с действующими нормами газовой безопасности полностью газовые и комбинированные приборы относятся к 3 классу и на них распространяются все нормы безопасности, предусмотренные для этих приборов.

РАЗМЕРЫ, ПРЕДУСМОТРЕННЫЕ ДЛЯ ВСТРАИВАНИЯ РАБОЧЕЙ ПОВЕРХНОСТИ (мм)

| | A | B | C | D | E |
|---------|-----|-----|------|------|------------|
| 4F (61) | 553 | 473 | 63.5 | 63.5 | 63.5 min. |
| 5F (70) | 553 | 473 | 63.5 | 63.5 | 173.5 min. |



УСТАНОВКА

4) КРЕПЛЕНИЕ ВАРОЧНОЙ ПОВЕРХНОСТИ

Прибор снабжен специальной прокладкой, предназначенной для предотвращения попадания жидкости внутрь мебели. Для правильной установки прокладки просим тщательно выполнять приведенные ниже инструкции:

- снимите полоски прокладки с держателей, следя, чтобы от прокладки не оторвалась прозрачная защитная бумага.
- Переверните рабочую поверхность, Правильно расположите прокладку "Е" (рис. 9) под краями рабочей поверхности таким образом, чтобы внешняя сторона прокладки точно совпадала с внешним краем рабочей поверхности. Края полосок должны совпадать, не выступая друг над другом.
- Наложите прокладку на рабочую поверхность, равномерно распределив ее пальцами. Снимите с прокладки полоску защитной бумаги и вставьте рабочую поверхность в подготовленное в мебели отверстие.
- Установите варочную панель в отверстие в блок и закрепите его на месте с помощью соответствующих винтов "F" из крепления крюков "G" (см. рис 10.).
- Во избежание случайного соприкосновения с горячей варочной панелью во время проведения работ, необходимо установить деревянную прокладку, прикрученную болтами на минимальном расстоянии 70 мм от верха (см рис. 7).

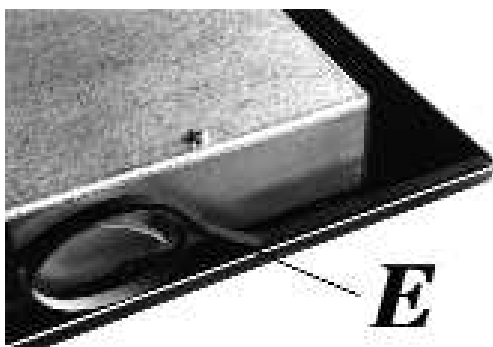


РИС. 9

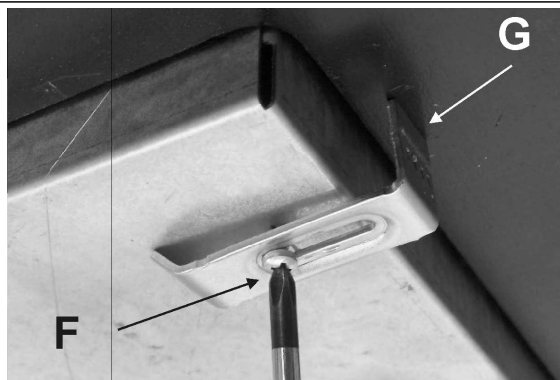


РИС. 10

ИНСТРУКЦИЯ ДЛЯ УСТАНОВЩИКА

ВАЖНАЯ ИНФОРМАЦИЯ ДЛЯ УСТАНОВЩИКА

Боковые стенки не должны превышать по высоте варочную поверхность. Кроме того, задняя стенка, прилегающие и окружающие поверхности должны быть изготовлены из термостойкого материала, выдерживающего 65 К.

Клей, используемый для крепления ламината к мебели, должен выдерживать температуру не менее 150 °С, чтобы избежать отслоения покрытия.

Комбинированные приборы должны устанавливаться и использоваться в помещениях с постоянной вентиляцией в соответствии с действующими нормами.

Данный прибор не соединен с оборудованием для удаления продуктов горения. Тем не менее, он должен быть подсоединен в соответствии с существующими нормами. Особое внимание следует уделить нижеприведенным инструкциям по вентиляции и воздухоочистке.

5) ВЕНТИЛЯЦИЯ ПОМЕЩЕНИЙ

Для правильного функционирования прибора необходимо, чтобы помещение, где он устанавливается, постоянно вентилировалось. Количество воздуха должно быть достаточным для нормального сжигания газа и вентиляции помещения объемом 20 м³. Естественный приток воздуха должен происходить напрямую через вентиляционные отверстия в стене, выходящие наружу и имеющие сечение не менее 100 см² (см. рис. 3). Эти отверстия должны быть расположены таким образом, чтобы доступ воздуха в них всегда оставался открытым.

Разрешается также применение непрямой вентиляции посредством вытяжки воздуха из помещений, прилегающих к кухне, при соблюдении действующих норм.

6) РАЗМЕЩЕНИЕ И ВЕНТИЛЯЦИЯ ПРИБОРА

Продукты сгорания, образующиеся при готовке на газовых плитах должны обязательно удаляться при помощи вытяжек, соединенных с вентиляционными трубопроводами, дымоходами или с отверстиями, выходящими наружу (см. рис. 4). Если нет возможности использовать вытяжку, допускается использование вентилятора, устанавливаемого на окне, или на выходящей на улицу стене, который должен включаться одновременно с прибором (см. рис. 5), при этом обязательно должны соблюдаться нормы вентиляции помещений.

ИНСТРУКЦИЯ ДЛЯ УСТАНОВЩИКА

7) ПОДСОЕДИНЕНИЕ ГАЗА

Перед тем как приступить к подсоединению прибора, следует проверить соответствие данных, указанных на маркировочной табличке характеристикам газовой сети.

Эта табличка находится в нижней части корпуса прибора.

В табличке, приведенной настоящей инструкции и на маркировочной табличке, находящейся в нижней части корпуса указаны условия регулировки прибора: тип газа и рабочее давление.

Если используется магистральный газ, прибор может быть подсоединен к сети следующим образом:

- при помощи гибкой несварной трубы из нержавеющей стали, длиной максимум 2 м с уплотнительными прокладками. **ВНИМАНИЕ:** Проверьте, чтобы после установки труба не соприкасалась с подвижными частями мебели, в которую встраивается прибор (например, ящиками), и не пережималась.
- При помощи жесткой стальной трубы, с резьбовыми соединениями, в соответствии с нормами EN 10226.

Если используется сжиженный газ из баллона, прибор, куда газ подается при помощи регулятора давления, должен подсоединяться следующим образом:

- при помощи гибкой несварной трубы из нержавеющей стали, длиной максимум 2 м с уплотнительными прокладками.
- Проверьте, чтобы после установки труба не соприкасалась с подвижными частями мебели, в которую встраивается прибор (например, ящиками), и не пережималась. Рекомендуется использовать специальный переходник, облегчающий соединение с держателем регулятора давления, установленным на баллоне.

ВНИМАНИЕ:

по завершении установки проверьте герметичность соединений, для чего следует применять только мыльный раствор. Ни в коем случае не используйте для проверки открытое пламя.

Впускной патрубок прибора – резьба 1/2" в соответствии с нормами EN 10226.

Данный прибор соответствует предписаниям следующих директив Европейского Союза по газовой безопасности:

- СЕЕ 2009/142 + 93/68.

ИНСТРУКЦИЯ ДЛЯ УСТАНОВЩИКА

8) ЭЛЕКТРИЧЕСКОЕ ПОДСОЕДИНЕНИЕ

ВАЖНО! При установке прибора необходимо соблюдать инструкции производителя. Производитель не несет ответственность за ущерб людям, животным или имуществу, который может быть нанесен вследствие неправильной установки прибора.

Электрическое подсоединение должно производиться в соответствии с действующими нормами и стандартами.

Перед подсоединением прибора необходимо проверить следующее:

- Соответствие напряжения электросети и сечения проводов напряжению и мощности, указанным на паспортной табличке прибора.
- Соответствие мощности электросети и розеток максимальной мощности прибора, указанной на паспортной табличке в нижней части прибора.
- Розетка или электросеть должны иметь надежное заземление в соответствии с действующими нормами и стандартами. В случае несоблюдения этих условий производитель снимает с себя всякую ответственность.

Если подсоединение к электросети производится через розетку:

- Подсоедините к подводящему кабелю вилку, соответствующую мощности, указанной на паспортной табличке.
- Подсоедините провода, как показано на рис. 11, следующим образом:

L (фаза) = коричневый провод;

N (нейтраль) = синий провод;

⊕ заземление = желто-зеленый провод.

- Подводящий кабель должен располагаться таким образом, чтобы не подвергаться перегреву более 75 К.
- Не следует использовать для подсоединения удлинители, переходники или тройники, поскольку это может привести к опасному перегреву вследствие ненадежных контактов.
- Розетка должна быть доступной после встраивания.

Если подсоединение производится непосредственно к электросети:

- Между прибором и электросетью следует установить многополюсный выключатель, соответствующий потребляемой мощности прибора, с расстоянием между разомкнутыми контактами не менее 3 мм.
- Помните, что провод заземления не должен прерываться выключателем.
- Электрическое подсоединение может также быть защищено высокочувствительным дифференциальным выключателем.

Настоятельно рекомендуется подсоединить провод желто-зеленого цвета к надежной сети заземления.

Перед началом любых электромонтажных работ отключите прибор от электросети.

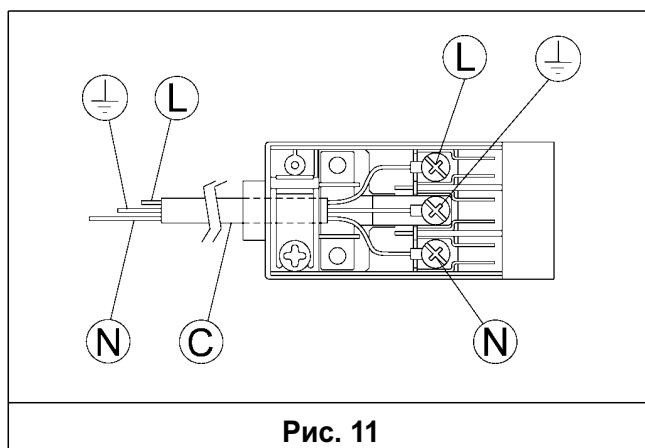
Если для установки прибора требуется изменить домашнюю электросеть или сменить розетку для обеспечения соответствия с вилкой, для выполнения этой работы следует обратиться к квалифицированному специалисту. В частности, этот специалист должен проверить соответствие сечений проводов розетки потребляемой мощности прибора.

ВНИМАНИЕ!

Все наши приборы сконструированы и изготовлены в соответствии с европейскими стандартами EN 60 335-1, EN 60 335-2-6 и EN 60 335-2-102 с соответствующими изменениями и дополнениями.

Данный прибор соответствует следующим директивам Европейского Союза:

- СЕЕ 2004/108/СЕ (электромагнитная совместимость);
- СЕЕ 2006/95 (электробезопасность).



УСТАНОВКА

Перед тем как приступить к работам по регулировке, следует отключить прибор от электросети.

По окончании регулировки специалист должен восстановить все пломбы.

Конфорки наших приборов не требуют регулировки первичного потока воздуха.

9) КРАНЫ

Регулировка «малого пламени»

- Зажгите конфорку и установите ручку в положение малого пламени (рис. 1).
- Снимите ручку «М» (рис. 12 и 12/A) крана, которая просто надвинута на шток и ничем не закреплена. Байпасный регулятор минимального расхода может находиться рядом с краном (рис. 12) или внутри вала. В любом случае, для регулировки расхода следует вставить маленькую отвертку «D» в щель рядом с краном (рис. 12) или в отверстие «С» внутри вала крана (рис. 12/A). Установите дроссельным винтом расход газа, соответствующий положению малого пламени.

Пламя не должно быть слишком маленьким: минимальное пламя должно гореть непрерывно и ровно. Установите части на место.

Подразумевается, что вышеописанная регулировка производится только с конфорками, предназначенными для газа типа G20, в то время как при регулировке конфорок для газа типа G30 или G31 дроссельный винт должен быть затянут полностью (по часовой стрелке).

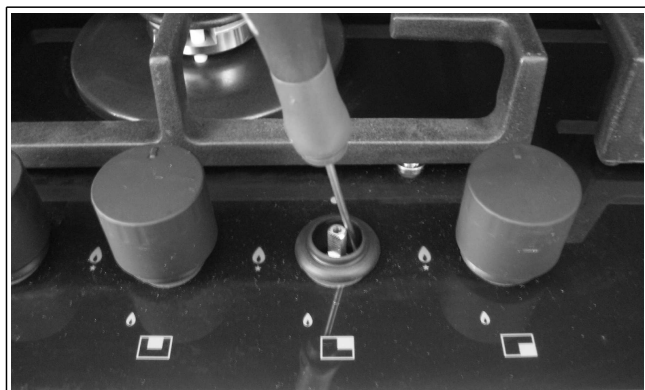


Рис. 12

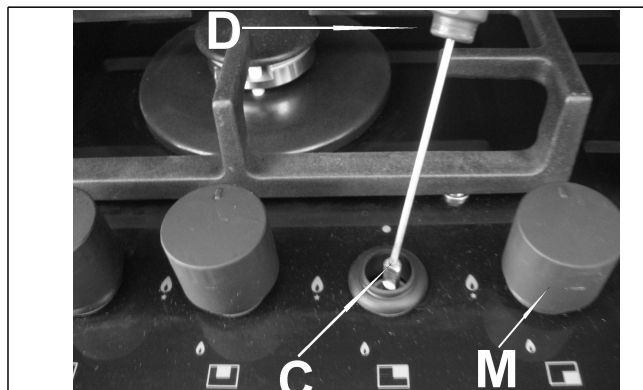


Рис. 12/A

ПЕРЕНАЛАДКА

10) ЗАМЕНА ЖИКЛЕРОВ

Конфорки можно приспособить к различным типам газа путем установки жиклеров, соответствующих тому типу газа, который вы используете. Жиклеры прилагаются в комплекте или приобретаются в авторизованных сервисных центрах. Для замены жиклеров следует снять рассекатели, при помощи торцевого ключа „В” открутить жиклер „А” (см. рис. 13) и заменить его на жиклер, соответствующий типу используемого газа.

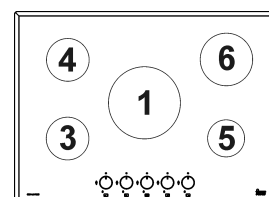
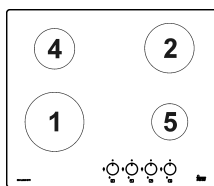
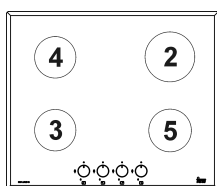
Жиклер рекомендуется прикрутить потуже.

После того как мастер произвел вышеописанную переналадку, ему следует приступить к регулировке минимума, в

соответствии с инструкциями, приведенными в разделе 9. Затем следует установить пломбу на регулировочных винтах и прикрепить к прибору взамен ранее имевшейся новую табличку, соответствующую новой регулировке газа, произведенной на приборе. Эта табличка находится в пакете с запасными форсунками.

Для удобства установщика ниже приводим таблицу со следующими данными: расход газа, мощность конфорок, диаметр жиклеров и рабочее давление для разных типов газа.

РАСПОЛОЖЕНИЕ КОНФОРОК



ТАБЛИЦА

| КОНФОРКА | | ТИП ГАЗА | РАБОЧЕЕ ДАВЛЕНИЕ мбар | РАСХОД ГАЗА, | | ДИАМЕТР ЖИКЛЕРОВ, | ТЕПЛОВАЯ МОЩНОСТЬ, Вт | |
|----------|-----------------|---|-----------------------|--------------|-----|------------------------|-----------------------|----------------------|
| № | ОПИСАНИЕ | | | г/ч | л/ч | | 1/100 mm | мин. |
| 1 | тройная корона | G30 - Сжиженный G20 - Природный G20 - Природный | 30 13 20 | 345 339 | 476 | 95 В 165 В 165 В | 1800 1800 1800 | 3500 3750 3500 |
| 2 | СКОРОСТНАЯ | G30 - Сжиженный G20 - Природный G20 - Природный | 30 13 20 | 204 200 | 267 | 78 117 Y 117 Y | 800 800 800 | 2400 2400 2400 |
| 3 | Полу СНИЖЕНА | G30 - Сжиженный G20 - Природный G20 - Природный | 30 13 20 | 102 100 | 133 | 58 91 Y 91 Y | 550 550 550 | 1400 1400 1400 |
| 4 | Полу | G30 - Сжиженный G20 - Природный G20 - Природный | 30 13 20 | 127 125 | 167 | 68 102 Y 102 Y | 550 550 550 | 1750 1750 1750 |
| 5 | ВСПОМОГАТЕЛЬНЫЕ | G30 - Сжиженный G20 - Природный G20 - Природный | 30 13 20 | 73 71 | 95 | 51 85 X 85 X | 450 450 450 | 1000 1000 1000 |
| 6 | СКОРОСТНАЯ | G30 - Сжиженный G20 - Природный G20 - Природный | 30 13 20 | 204 200 | 257 | 78 117 Y 117 Y | 800 800 800 | 2400 2400 2400 |

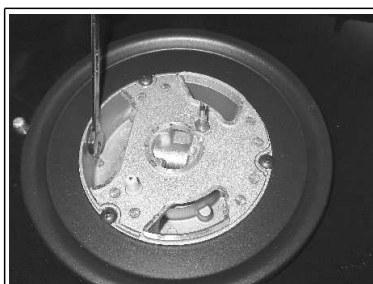


РИС. 13

ТЕКУЩЕЕ ОБСЛУЖИВАНИЕ

Перед тем как приступить к каким-либо операциям по обслуживанию, следует отключить прибор от газовой и электрической сети.

11) ЗАМЕНА ДЕТАЛЕЙ

Для замены деталей, расположенных во внутренней части прибора, следует извлечь его из шкафа, перевернуть, вывернуть винты «V» и снять деталь «Т» (рис. 14).

После выполнения вышеописанных операций можно заменить конфорки (рис. 15), краны (рис. 16) и детали электрооборудования (рис. 17).

Для обеспечения полной герметичности рекомендуется заменять уплотнения «D» при каждой замене крана.

Смазывание кранов (рис. 18)

Если кран начинает плохо вращаться, его необходимо незамедлительно смазать следующим образом:

- Закрывать кран.

- Очистите конус и его гнездо тканью, смоченной растворителем.
- Нанесите на конус небольшое количество подходящей смазки.
- Установите конус обратно в гнездо и проверните несколько раз, затем снова извлеките, удалите излишки смазки и убедитесь, что отверстия для газа не забиты смазкой.
- Установите все детали в обратном порядке.
- Проверьте герметичность при помощи мыльного раствора. **Запрещается использовать для этих целей открытое пламя.**

Для облегчения работ по техническому обслуживанию далее приводится таблица с типами и сечениями подводящих кабелей и номинальными характеристиками электрооборудования.

ВНИМАНИЕ!
ТЕХНИЧЕСКОЕ ОБСЛУЖИВАНИЕ ДОЛЖНО
ВЫПОЛНЯТЬСЯ
ТОЛЬКО УПОЛНОМОЧЕННЫМИ ЛИЦАМИ.

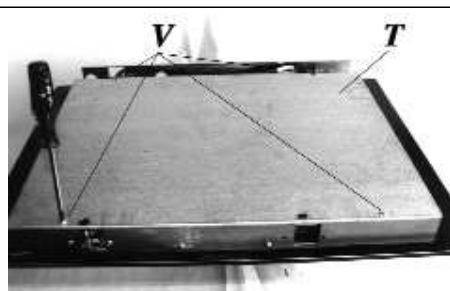


Рис. 14

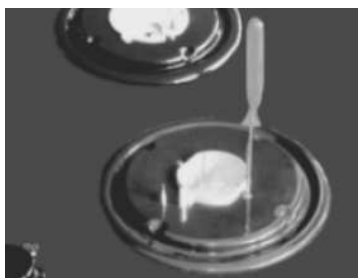


Рис. 15

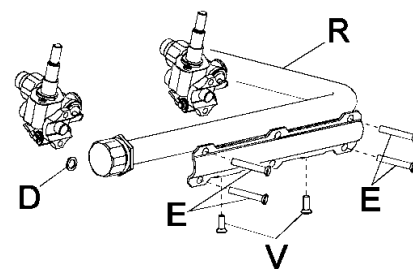


Рис. 16

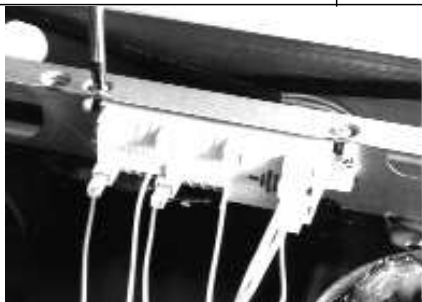


Рис. 17

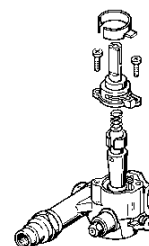


Рис. 18

ТЕКУЩЕЕ ОБСЛУЖИВАНИЕ

ТИПЫ И СЕЧЕНИЯ ПОДВОДЯЩИХ КАБЕЛЕЙ

| ТИП ВАРОЧНОЙ ПОВЕРХНОСТИ | ТИП КАБЕЛЯ | ОДНОФАЗНОЕ ПИТАНИЕ |
|--------------------------|------------|----------------------------------|
| Газовая | H05 RR-F | Сечение 3 x 0.75 мм ² |

ВНИМАНИЕ!!!

В случае замены подводящего кабеля провод заземления следует оставлять длиннее проводов фазы (см. рис. 22), кроме того следует соблюдать правила, приведенные в разделе 8.

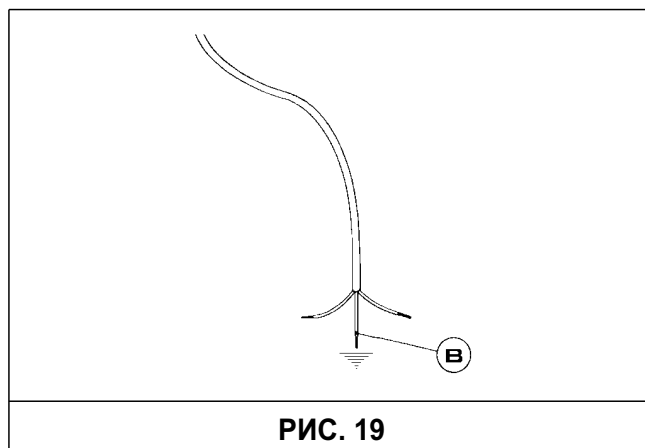


РИС. 19

ТЕХНИЧЕСКИЕ ДАННЫЕ, ПРИВЕДЕННЫЕ НА МАРКИРОВОЧНОЙ ТАБЛИЧКЕ

4 КОНФОРОК

КАТЕГОРИЯ = II₂H₃+

G30 - Сжиженный = 30 mbar

G20 - Природный = 13 mbar

G20 - Природный = 20 mbar

Σ Qn Общ. ном. мощность = 6.55 kW

Σ Qn L.P.G. = 476 g/h

НАПРЯЖЕНИЕ = 220 – 230 V ~

ЧАСТОТА = 50 Hz

4 КОНФОРОК

(тройную корону оставили)

КАТЕГОРИЯ = II₂H₃+

G30 - Сжиженный = 30 mbar

G20 - Природный = 13 mbar

G20 - Природный = 20 mbar

Σ Qn Общ. ном. мощность = 8.95 kW

Σ Qn L.P.G. = 651 g/h

НАПРЯЖЕНИЕ = 220 – 230 V ~

ЧАСТОТА = 50 Hz

5 КОНФОРОК

(Тройной Короны Центральной)

КАТЕГОРИЯ = II₂H₃+

G30 - Сжиженный = 30 mbar

G20 - Природный = 13 mbar

G20 - Природный = 20 mbar

Σ Qn Общ. ном. мощность = 10.30 kW

Σ Qn L.P.G. = 749 g/h

НАПРЯЖЕНИЕ = 220 – 230 V ~

ЧАСТОТА = 50 Hz

ОТМЕТКИ РЕГУЛИРОВКИ ПРИБОРА

ТЕХНИЧЕСКОЕ ОБСЛУЖИВАНИЕ И ЗАПАСНЫЕ ЧАСТИ

Перед отгрузкой с завода-производителя этот прибор был испытан и отрегулирован опытными специалистами, чтобы обеспечить наилучшие результаты при его использовании.

Оригинальные запасные части можно найти только в наших авторизованных сервисных центрах.

Любой ремонт или регулировка, в которых возникнет необходимость, должны производиться крайне внимательно и осторожно персоналом, имеющим специальную подготовку и лицензию на производство соответствующих работ.

Поэтому рекомендуем Вам обращаться в ближайший авторизованный сервисный центр, адрес которого Вы найдете в гарантийной книжке. При обращении в сервисный центр сообщите марку, модель, заводской номер и характер неисправности вашего бытового прибора. Соответствующая информация воспроизведена на опознавательной табличке, укрепленной в нижней части прибора а также на упаковочной этикетке.

Эта информация позволит специалисту сервисного центра подготовить необходимые запасные части и обеспечить своевременный и целенаправленный ремонт. Рекомендуется записать эти данные, чтобы всегда иметь их под рукой:

МАРКА:

МОДЕЛЬ:

ЗАВОДСКОЙ НОМЕР:



ООО «Тека Рус»
121087 Москва
ул. Барклая д.6 стр.3
Телефон: +7 495 64 500 64
Факс: +7 495 64 500 68
www.teka.com