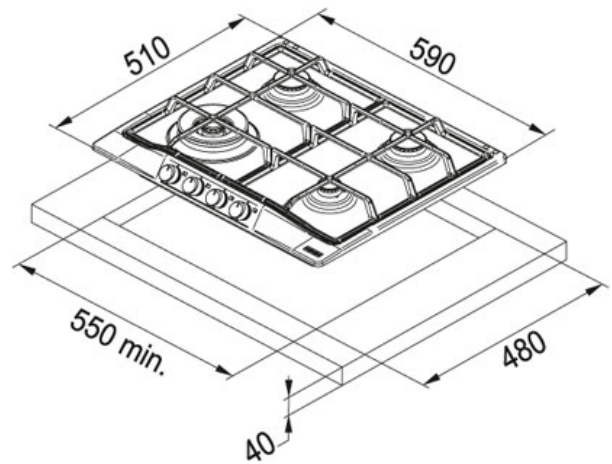


# СПЕЦИФИКАЦИЯ

ВИД ТОВАРА: Варочные поверхности ТИП ПОВЕРХНОСТИ: Кремовый СЕРИЯ: OLD ENGLAND МОДЕЛЬ: FHCL 604 3G TC PWC



## Информация о товаре

Артикул	106.0271.786
Тип	Независимая газовая варочная поверхность
Мощность (Вт)	Экономичная 1000Вт Средней мощности 2x1750Вт Тройная корона 3300Вт
Напряжение (В)	220-240 В
Тип управления	Поворотные ручки
Решетки	Чугун
Ширина шкафа	600 мм
Размеры	590 ммx510 мм
Размеры выреза	550 ммx480 мм
глубина ящика	40

## Особенности



Газ-контроль



Чугунные решетки



Электроподжиг



Ширина



Комплект ручек (опция)



Кол-во горелок

Аксессуары



112.0067.739



112.0188.698

Подходящие товары



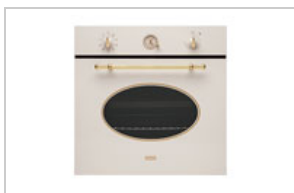
110.0017.962



110.0040.981



114.0284.561



116.0271.386



131.0302.181