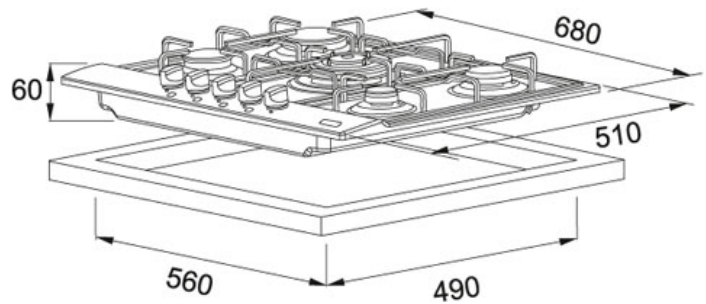


СПЕЦИФИКАЦИЯ

ВИД ТОВАРА: Варочные поверхности ТИП ПОВЕРХНОСТИ: Нержавеющая сталь СЕРИЯ: LINEAR МОДЕЛЬ: FHL 704 4G TC XS C



Информация о товаре

Артикул	106.0368.498
Тип	Независимая газовая варочная поверхность
Мощность (Вт)	Экономичная 1000W Средней мощности 2x1750W Повышенной 3000W Тройная корона 3800W
Решетки	Чугун
Размеры	680 ммx510 мм
Размеры выреза	560 ммx490 мм
Ширина в см	60,00000

Особенности



Электроподжиг



Газ-контроль



Тройная корона



чугунные решетки (опция)