

# falmec

JUST COOKERHOODS

## LIBRETTO ISTRUZIONI

INSTRUCTIONS BOOKLET

BEDIENUNGSSANLEITUNG

LIVRET D'INSTRUCTIONS

MANUAL DE INSTRUCCIONES

ИНСТРУКЦИЯ ПО ЭКСПЛУАТАЦИИ

INSTRUKCJE OBSŁUGI

BRUGSANVISNING

Italiano

English

Deutsch

Français

Español

на  
РУССКОМ  
ЯЗЫКЕ

Polska

Dansk

Gentile Signora/Signore, congratulazioni!

Lei ha acquistato una cappa di prestigio e di sicura qualità. Perché Lei possa ottenere le migliori prestazioni, Le suggeriamo di seguire con attenzione le istruzioni per l'uso e manutenzione che troverà in questo libretto; inoltre, per ordinare i filtri di ricambio al carbone attivo utilizzi l'apposito tagliando che troverà allegato alla copertina.

*Dear Sir/Madam, congratulations!*

*You have purchased a prestigious range hood of guaranteed quality. For best results, we suggest that you carefully follow the operating and maintenance instructions provided in this booklet; in addition, to order spare charcoal filters, use the special coupon on the cover.*

*Verehrte Kundin, verehrter Kunde*

*Kompliment! Sie haben eine qualitativ hochwertige Dunstabzugshaube erworben. Um ihre Leistungsfähigkeit optimal nutzen zu können, sollten Sie die beiliegende Gebrauchs- und Wartungsanleitung sorgfältig durchlesen und befolgen. Für die Bestellung der Ersatz-Aktivkohlefilter verwenden Sie bitte den Coupon, der dem Deckblatt beiliegt.*

*Chère Madame/Cher Monsieur, félicitations!*

*Vous venez d'acheter une hotte haut de gamme. Pour en tirer les performances les meilleures veuillez lire avec attention le mode d'emploi et la maintenance que vous trouvez dans ce manuel ; pour commander les filtres de rechange au carbone actif veuillez vous servir du coupon annexé à la couverture.*

*Enhorabuena Señora/Señor!*

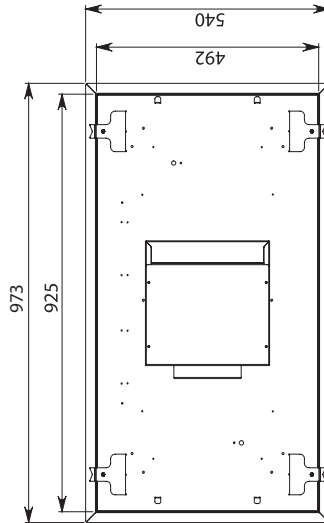
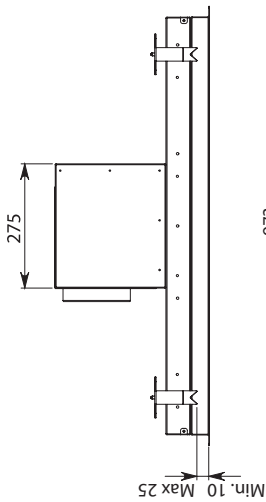
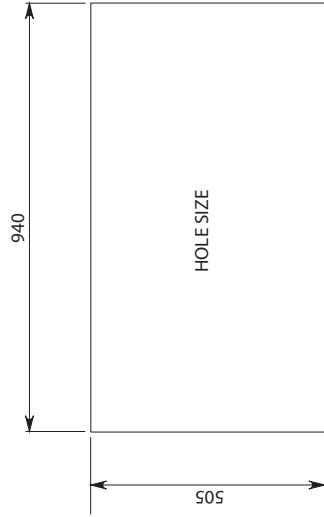
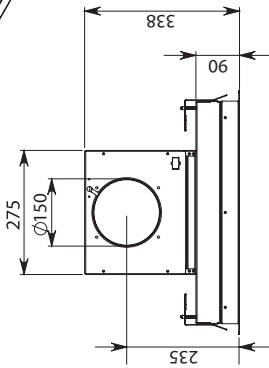
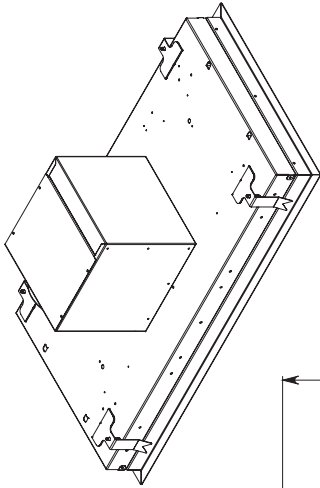
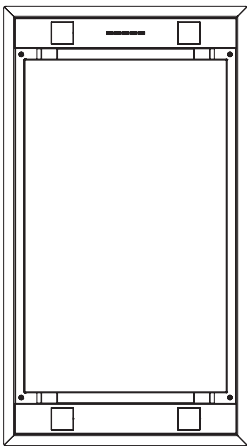
*Ha comprado una campana extractora de prestigio y calidad segura. Para que pueda obtener las mejores prestaciones, le sugerimos seguir con atención las instrucciones contenidas en este manual para el uso y el mantenimiento. Para pedir los filtros de recambio de carbón activo, utilice el cupón adjunto a la cubierta.*

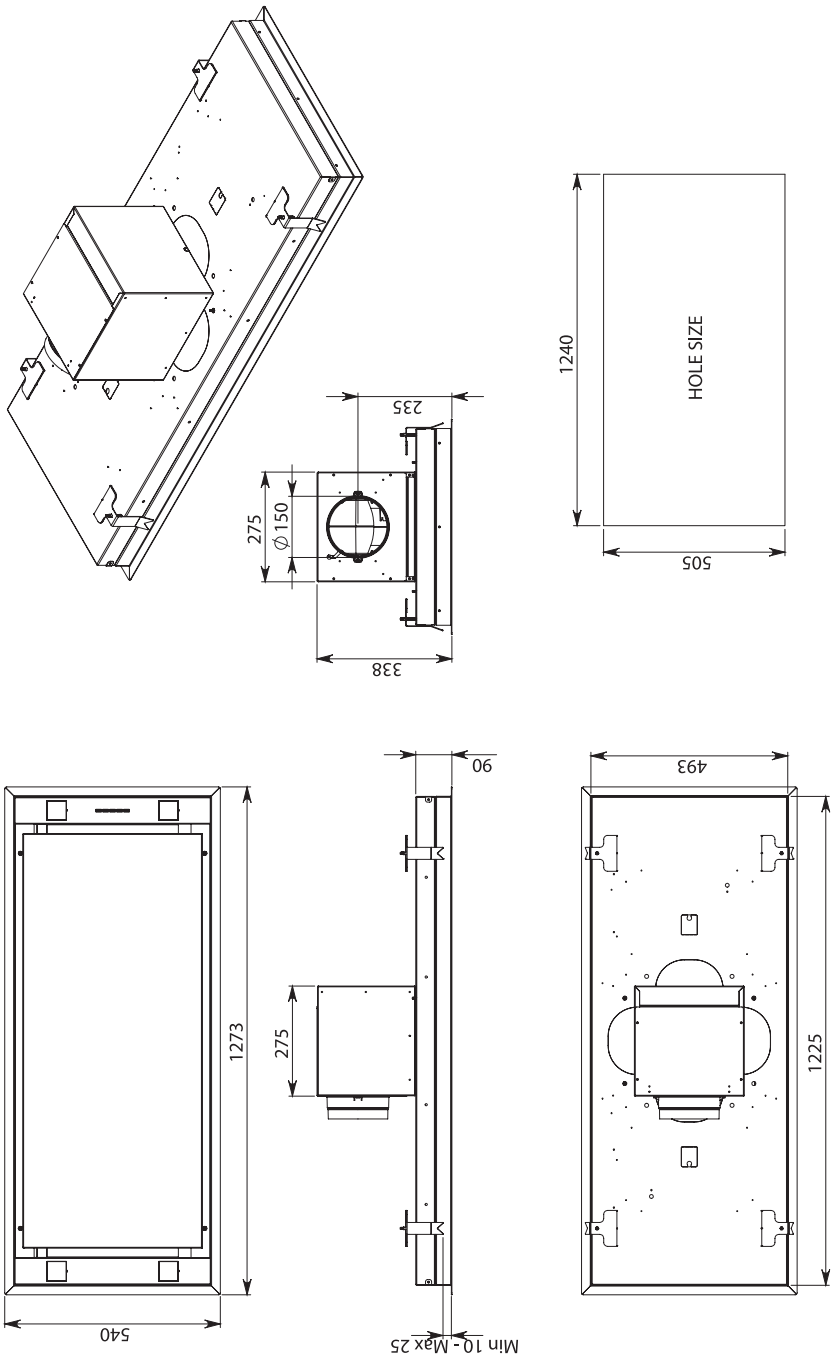
*Вы приобрели престижно и высококачественно вытяжное устройство. Для того, чтобы оно давало наилучшие результаты, рекомендуем внимательно следовать инструкциям по эксплуатации и уходу, которые вы найдёте в этом издании; кроме того, для заказа запасных фильтров на активированном угле используйте специальный талон, который вы можете найти прикреплённым к обложке.*

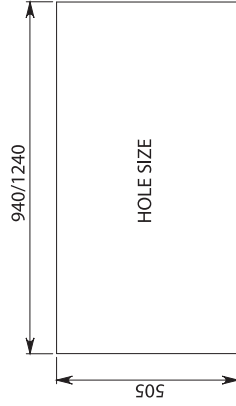
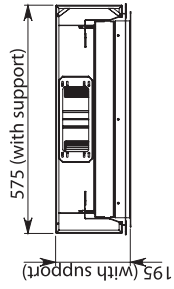
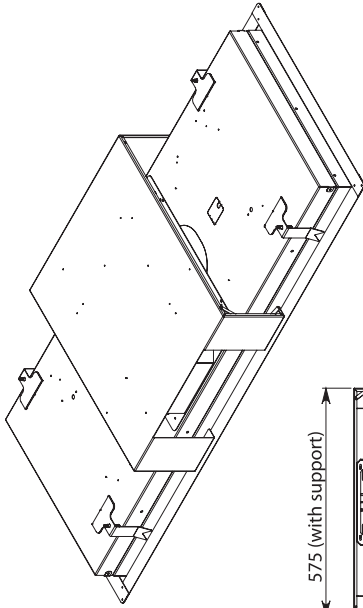
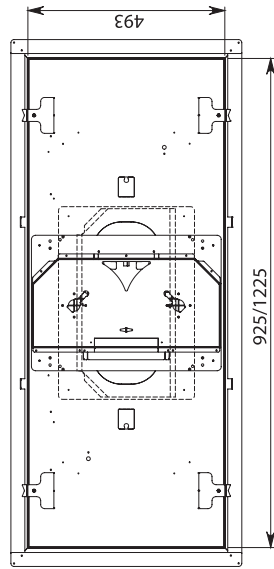
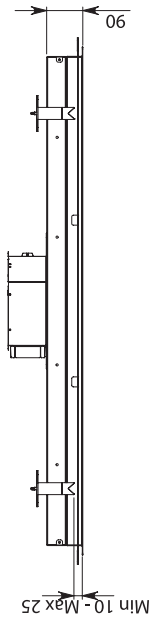
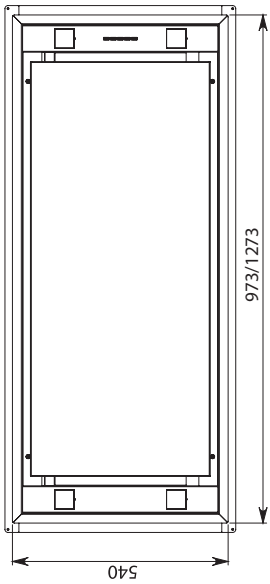
*Szanowni Państwo*

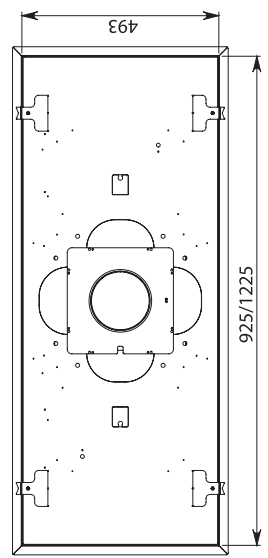
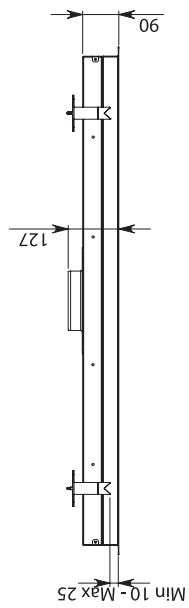
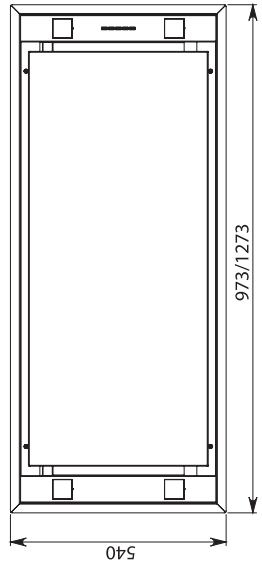
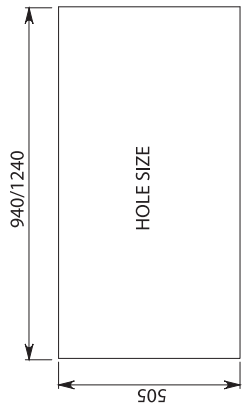
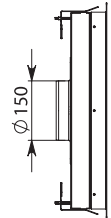
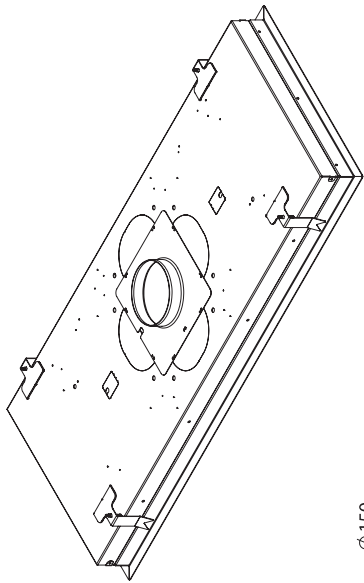
*Gratulujemy!*

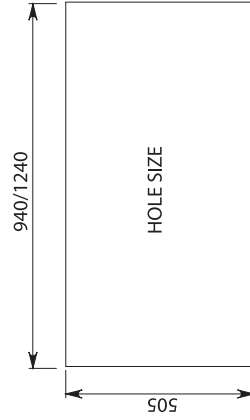
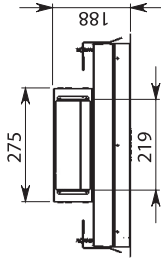
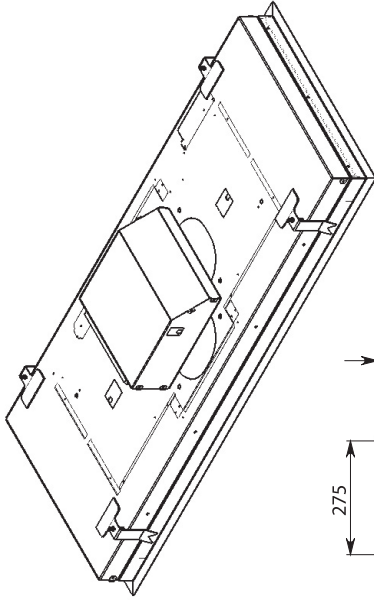
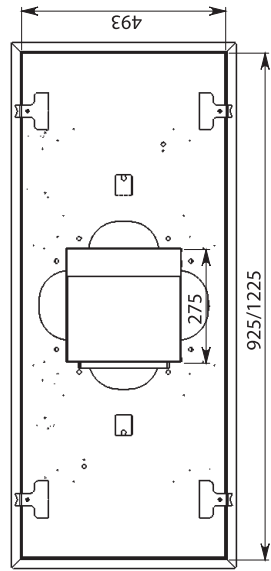
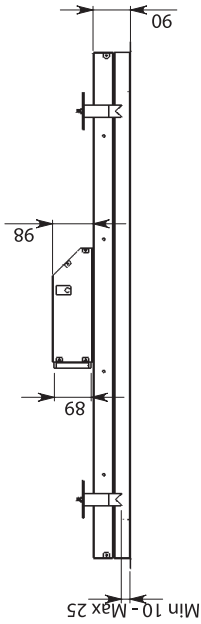
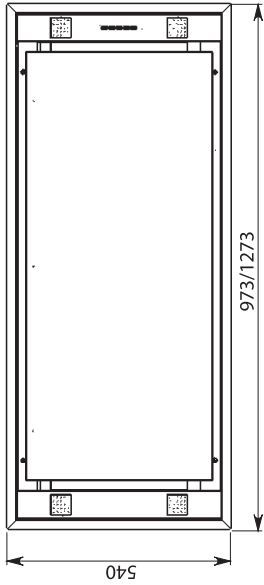
*Zakupiliście prestiżowy okap kuchenny o gwarantowanej jakości. Dla uzyskania najlepszych wyników zalecamy, by starannie przestrzegać instrukcji obsługi i konserwacji zawartych w tej broszurze. Ponadto, do zamawiania zapasowych filtrów z węglem drzewnym, wykorzystywać specjalny kupon załączony na okładce.*



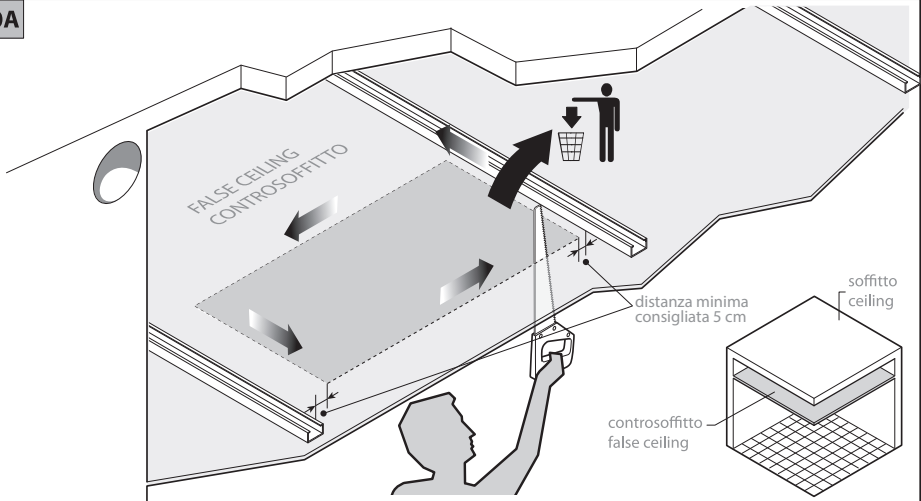




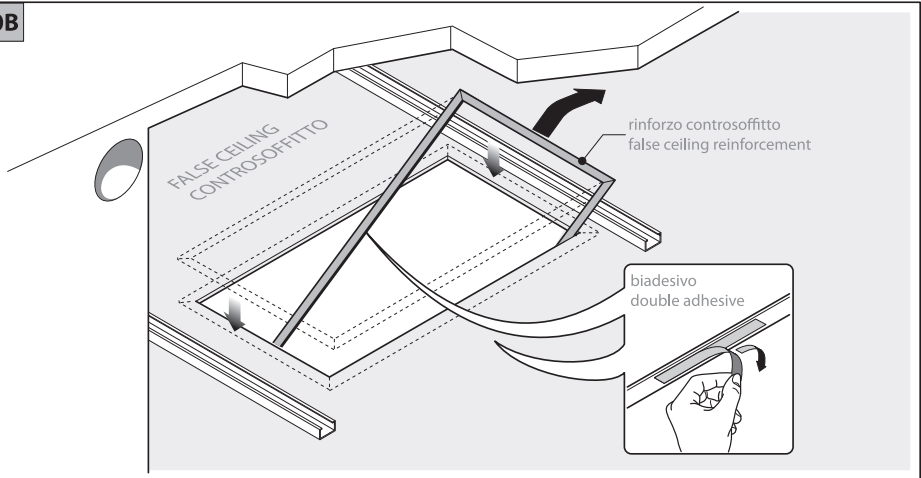




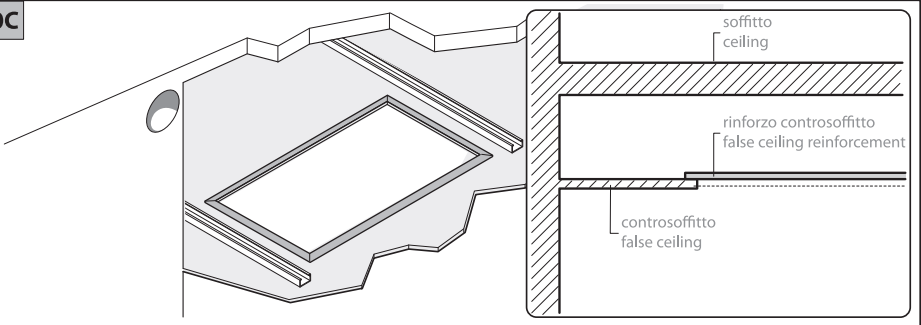
0A



0B

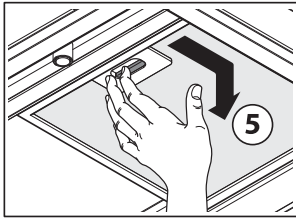


0C

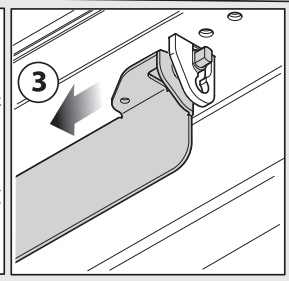
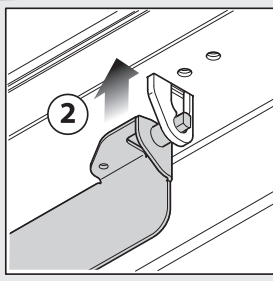
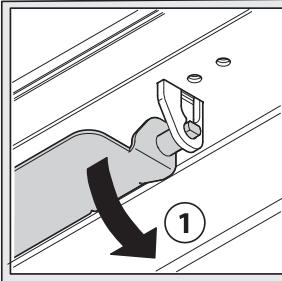
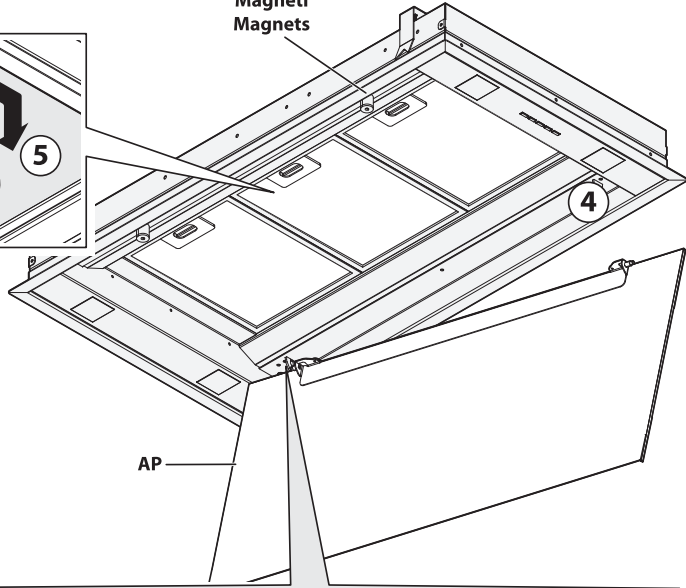




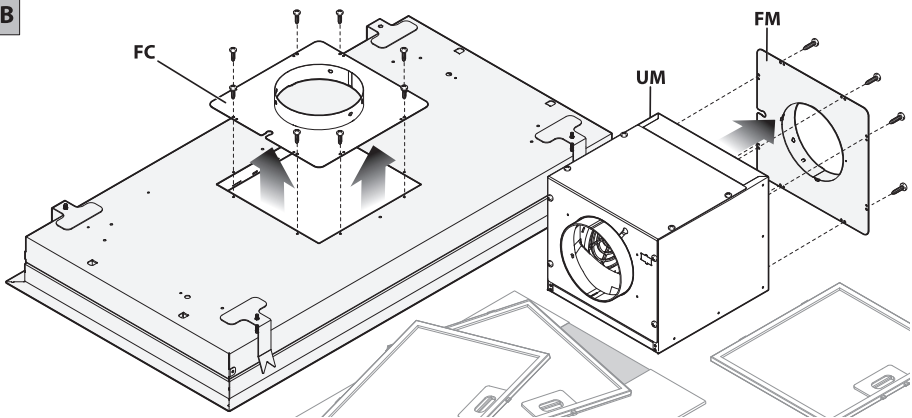
1A



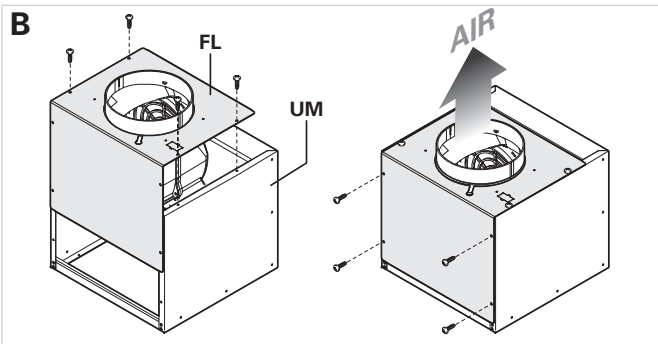
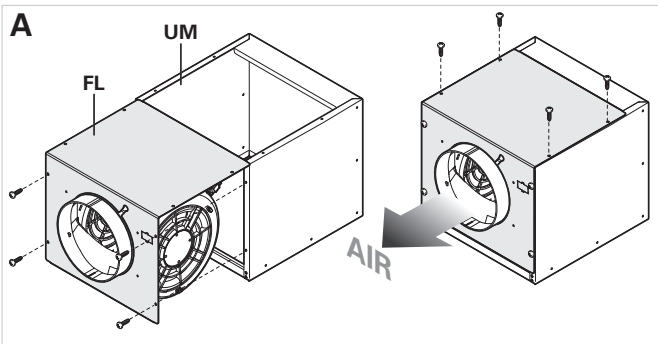
Magneti  
Magnets



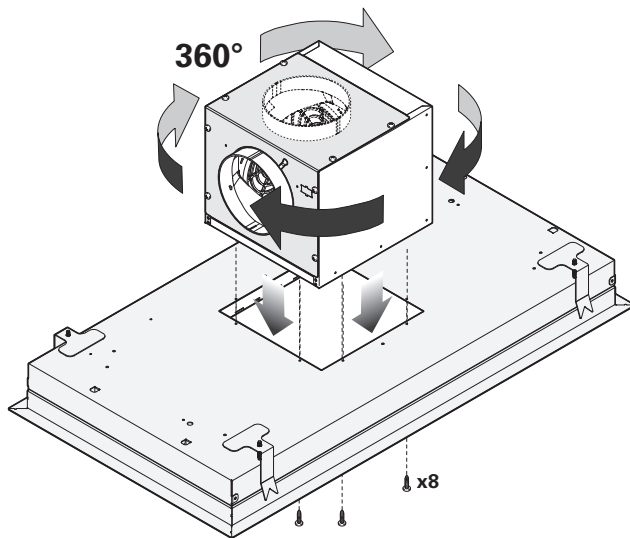
1B



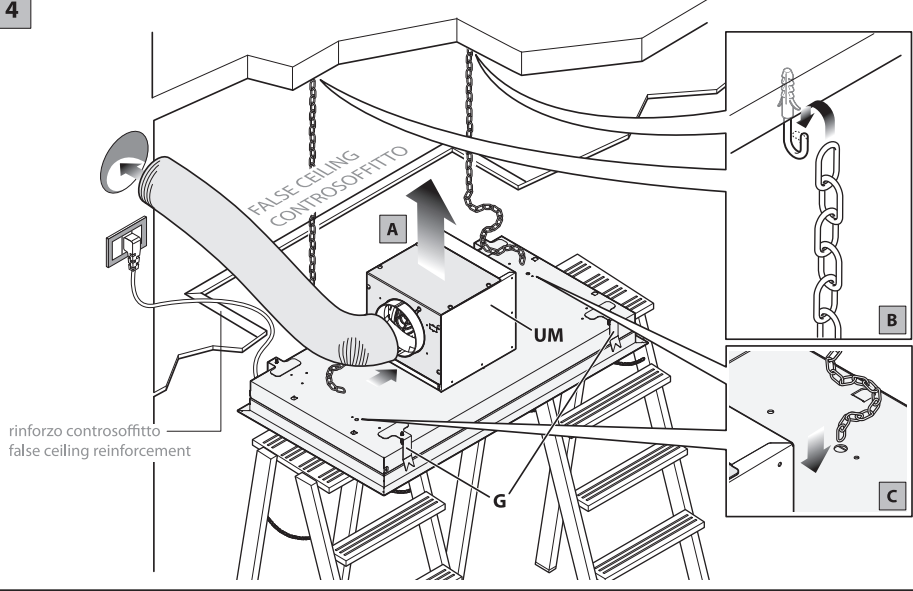
2



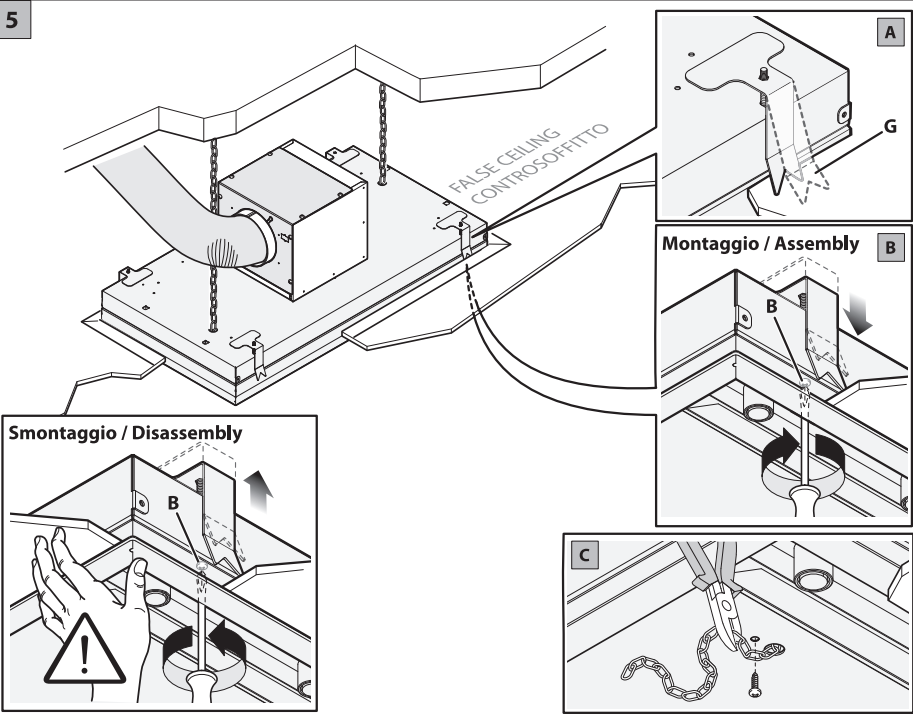
3



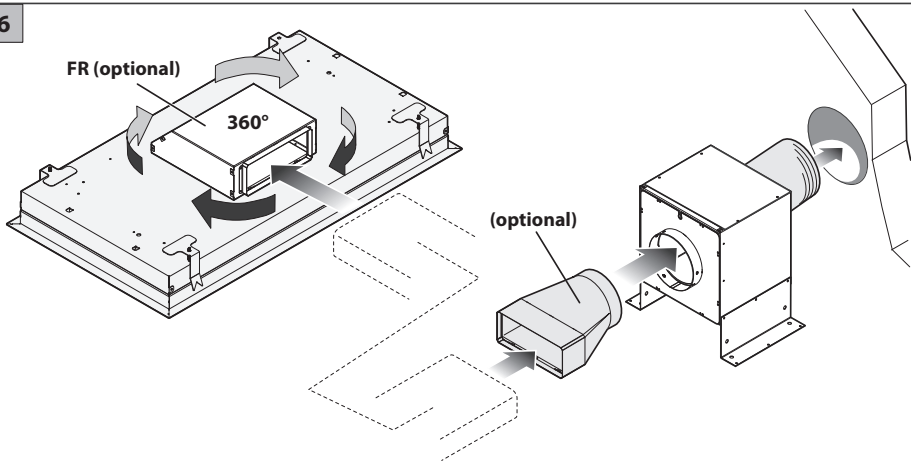
4



5



6



7

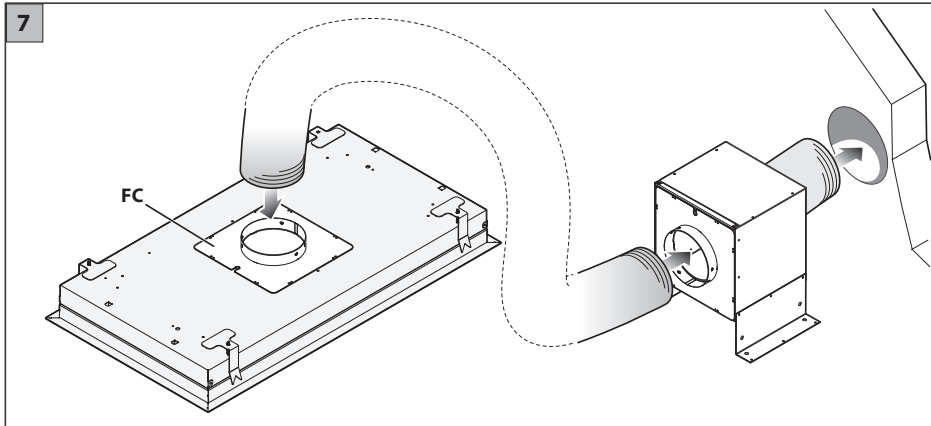
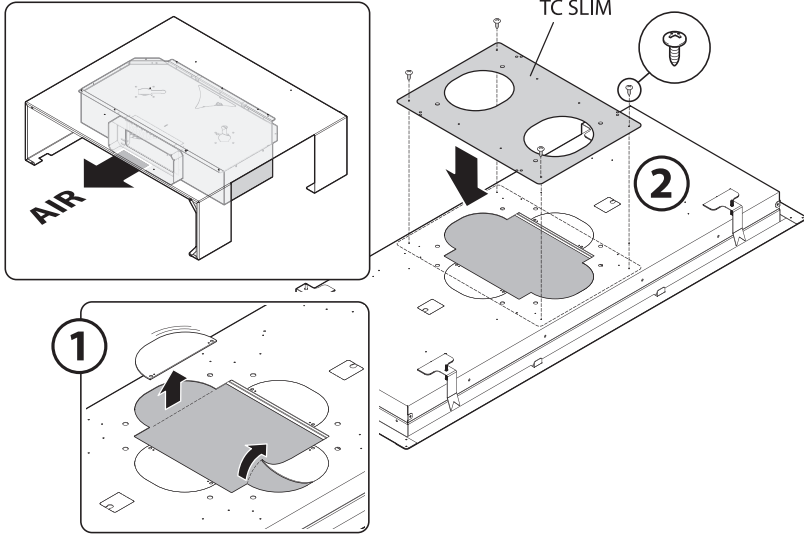


fig. 8

**A**



**B**

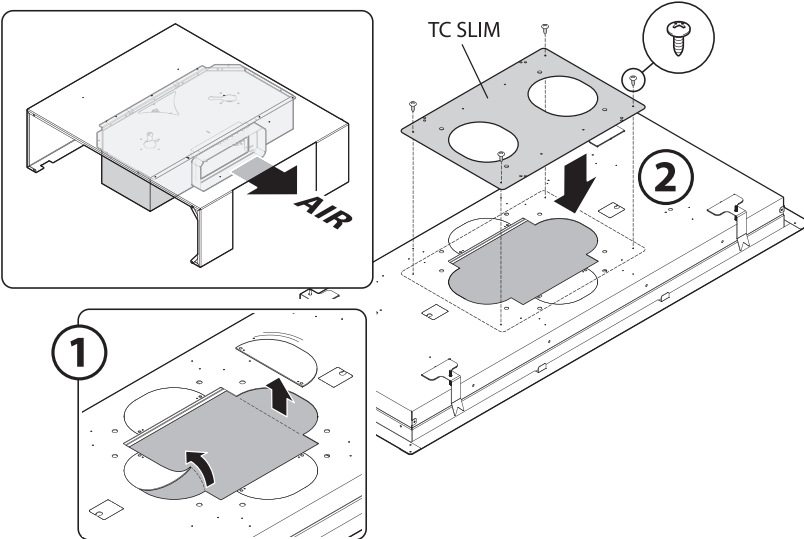


fig. 9

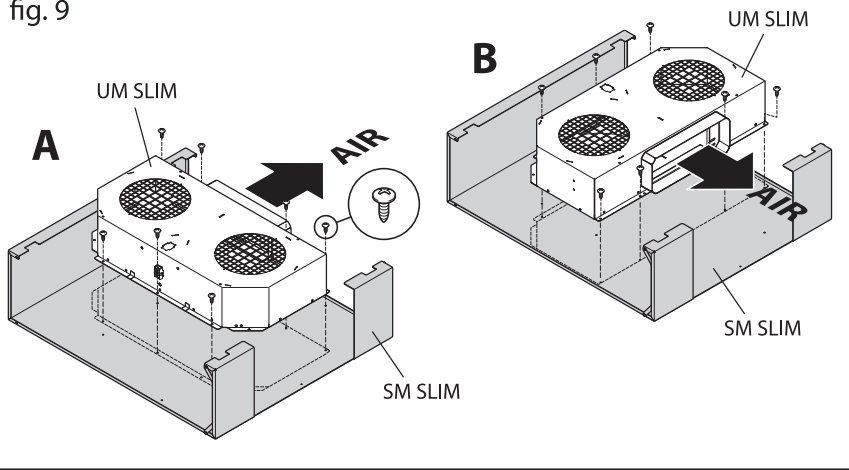


fig. 10

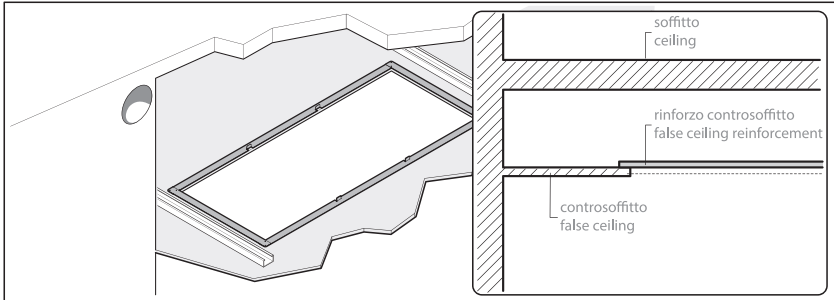
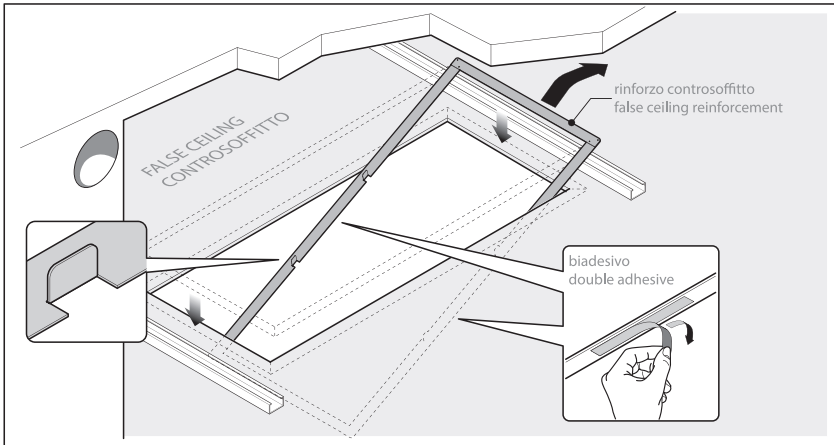
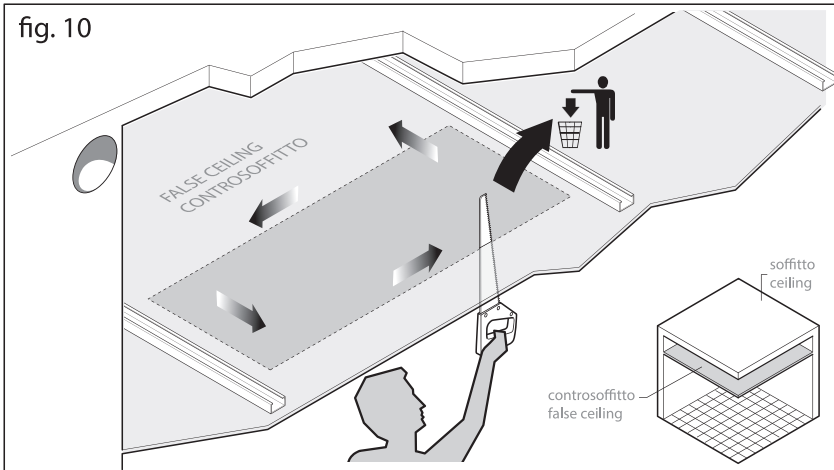


fig. 11

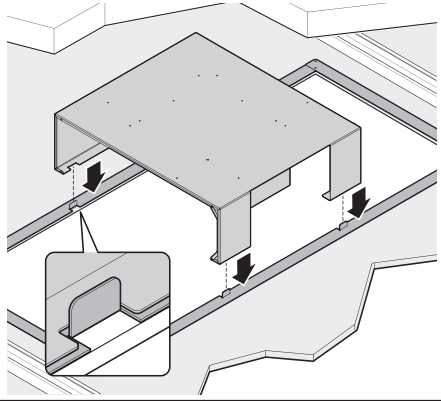
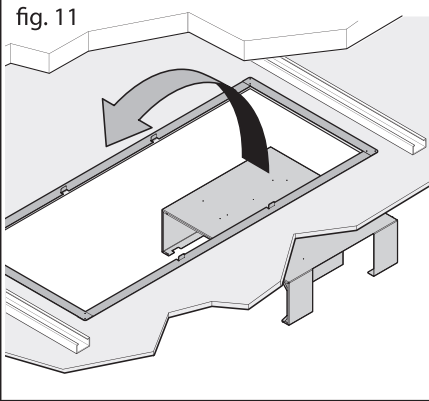


fig. 12

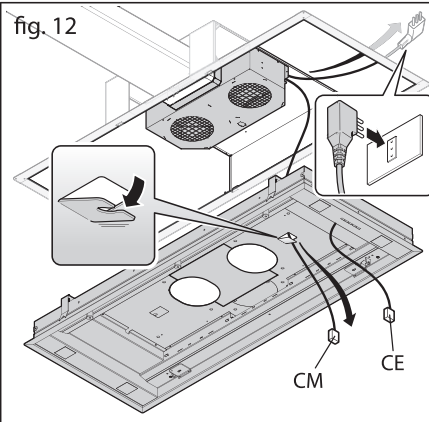


fig. 13

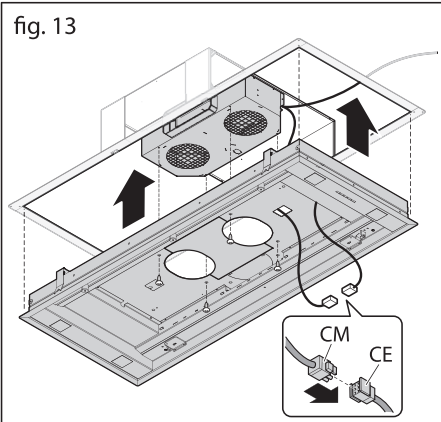


fig. 14

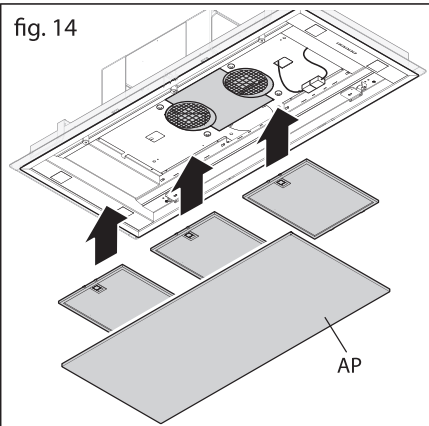
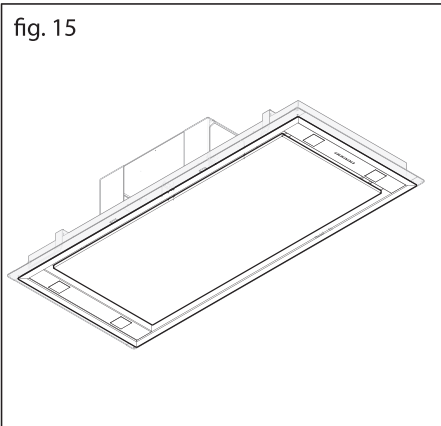


fig. 15





# I LIBRETTO ISTRUZIONI

## A AVVERTENZE



È molto importante che questo libretto istruzioni sia conservato insieme all'apparecchiatura per qualsiasi futura consultazione.

Se l'apparecchio dovesse essere venduto o trasferito ad un'altra persona, assicurarsi che il libretto venga fornito assieme, in modo che il nuovo utente possa essere messo al corrente del funzionamento della cappa e delle avvertenze relative.

**Queste avvertenze sono state redatte per la vostra sicurezza e per quella degli altri, Vi preghiamo, dunque, di volerlo leggere attentamente prima d'installare e di utilizzare l'apparecchio.**

Questo apparecchio non deve essere utilizzato da bambini o persone infermi a meno che non siano adeguatamente controllate da persone responsabili che si assicurino che l'apparecchio sia utilizzato in sicurezza.

I bambini devono essere controllati da persona responsabile per assicurarsi che non giochino con l'apparecchio.

Il lavoro di installazione deve essere eseguito, da installatori competenti e qualificati, secondo le norme in vigore.

Se il cavo di alimentazione è danneggiato, esso deve essere sostituito dal costruttore o dal suo servizio assistenza tecnica o comunque da una persona con qualifica simile, in modo da prevenire ogni rischio.

Ogni eventuale modifica che si rendesse necessaria all'impianto elettrico per installare la cappa dovrà essere eseguita solo da persone competenti.

È pericoloso modificare o tentare di modificare le caratteristiche di questo impianto. In caso di riparazioni o mal funzionamento dell'apparecchio, non tentare di risolvere da soli il problema. Le riparazioni effettuate da persone non competenti possono provocare danni.

Per eventuali interventi rivolgersi ad un Centro Assistenza Tecnica autorizzato ad eseguire parti di ricambio.

Controllare sempre che tutte le parti elettriche, (luci, aspiratore), siano spente quando l'apparecchio non viene usato. Leggere tutto il libretto istruzioni prima di effettuare operazioni sulla cappa.

**L'utilizzo della cappa non può essere diverso da quello di aspiratori di fumi di cottura su cucine domestiche.**

**Qualsiasi utilizzo diverso da questo solleva il costruttore da qualsiasi responsabilità.**

**Il peso massimo complessivo di eventuali oggetti posizionati appesi (ove previsto) sulla cappa non deve superare 1,5 Kg.**

**Dopo l'installazione delle cappe in acciaio inox bisogna eseguire la pulizia della stessa per rimuovere i residui di collante protettivo e le eventuali macchie di grasso o oli.**

**Per questa operazione il costruttore raccomanda l'utilizzo delle salviette in dotazione, disponibili anche in acquisto.**

**L'utilizzo di altre tipologie di detergenti solleva il costruttore dalla responsabilità sui danni che ne potrebbero derivare.**



L'impianto elettrico è munito di collegamento a terra secondo le norme di sicurezza internazionali; è inoltre conforme alle normative Europee sull'antidisturbo radio.

Non collegare l'apparecchio a condotti di scarico dei fumi prodotti dalla combustione (caldaie, caminetti, ecc). Verificare che la tensione di rete corrisponda a quella riportata dalla targhetta posta all'interno della cappa.

Non fare cotture a fiamma "libera" sotto la cappa. Controllare le friggitrice durante l'uso: l'olio surriscaldato potrebbe infiammarsi.

- Assicurarsi che vi sia una adeguata ventilazione nella stanza se la cappa è utilizzata con altri apparecchi che utilizzano combustibili come gas o altro.
- Non accendere fiamme libere sotto la cappa.
- Non collegare l'apparecchio a condotti di scarico dei fumi prodotti dalla combustione (caldaie, caminetti, ecc).
- Assicurarsi che tutte le normative vigenti sullo scarico dell'aria all'esterno del locale siano rispettate prima dell'utilizzo della cappa.



**Prima di procedere a qualsiasi operazione di pulizia o di manutenzione, disinserire l'apparecchio togliendo la spina o agendo sull'interruttore generale. La casa costruttrice declina ogni responsabilità per eventuali danni che possano, direttamente o indirettamente, essere causati a persone, cose ed animali domestici in conseguenza alla mancanza di tutte le prescrizioni indicate nell'apposito libretto istruzioni e concernenti, specialmente, le avvertenze in tema di installazione, uso e manutenzione dell'apparecchio.**

- Rischio di incendio se la pulizia non è condotta secondo le istruzioni del presente libretto.

**ATTENZIONE: parti accessibili possono essere calde quando usate con apparecchi di cottura.**

- **Avvertenza:** l'installazione delle viti o dei dispositivi di fissaggio non conforme alle presenti istruzioni può comportare rischi di natura elettrica.

## B

### CARATTERISTICHE TECNICHE

I dati tecnici dell'elettrodomestico sono riportati su delle targhette, posizionate all'interno della cappa.

## C

### INSTALLAZIONE

*(parte riservata solo a persone qualificate per il montaggio della cappa)*

La distanza, fra piano cottura e parte inferiore della cappa, consigliata per l'installazione è di circa 110 cm. In casi limiti, perdendo un po' di efficienza, la distanza può essere incrementata a circa 150 cm. La distanza minima non può essere inferiore a 65 cm come previsto dalla normativa.

Se le istruzioni del piano di cottura a gas specificano una distanza maggiore, bisogna tenerne conto.

Nella versione aspirante il tubo di uscita dei fumi deve avere un diametro non inferiore a quello del raccordo della cappa.

Nei tratti orizzontali il tubo deve avere una leggera inclinazione (10% circa) verso l'alto per convogliare l'aria all'esterno dell'ambiente.

Ridurre al minimo le curve, verificare che i tubi abbiano una lunghezza minima indispensabile. Rispettare le norme vigenti sullo scarico dell'aria all'esterno.

In caso di utilizzo contemporaneo di altre utenze (caldaie, stufe, caminetti, ecc.) alimentate a gas o con altri combustibili, provvedere ad una adeguata ventilazione del locale in cui avviene l'aspirazione dei fumi, secondo le norme vigenti.

Istruzioni di montaggio: vedi sez. "O" del presente manuale.

## D

### ALLACCIAMENTO ELETTRICO

*(parte riservata solo a persone qualificate per l'allacciamento)*

**ATTENZIONE!**

**Prima di effettuare qualsiasi operazione all'interno della cappa scollegare l'apparecchio dalla rete elettrica.**

**Assicurarsi che non vengano scollegati o tagliati fili elettrici all'interno della cappa; nel caso si verifichino tali situazioni contattare il centro assistenza più vicino. Per l'allacciamento elettrico rivolgersi a personale qualificato.**

Il collegamento deve essere eseguito in conformità con le disposizioni di legge in vigore. Controllare che la valvola limitatrice e l'impianto elettrico possano sopportare il carico dell'apparecchio (vedere targhetta caratteristiche tecniche al punto B). Alcuni tipi di apparecchi possono essere dotati di cavo senza spina; in questo caso, la spina da utilizzare deve essere del tipo "normalizzato" tenendo conto che:

- il filo giallo-verde deve essere utilizzato per la messa a terra,
- il filo blu deve essere utilizzato per il neutro,
- il filo marrone deve essere utilizzato per la fase, il cavo non deve entrare in contatto con parti calde aventi temperature superiori a 70°C.
- montare sul cavo di alimentazione una spina adatta al carico e collegarla ad una adeguata spina di sicurezza.

Se un apparecchio fisso non è provvisto di cavo di alimentazione e di spina, o di altro dispositivo che assicuri la disconnessione dalla rete, con una distanza di apertura dei contatti che consenta la disconnessione completa nelle condizioni della categoria di sovratensione III, le istruzioni devono indicare che tali dispositivi di disconnessione devono essere previsti nella rete di alimentazione conformemente alle regole di installazione.

Il cavo di terra giallo/verde non deve essere interrotto dall'interruttore.

Prima di collegare l'apparecchio alla rete elettrica, controllare che:

- la tensione d'alimentazione corrisponda a quella indicata dalla targhetta caratteristiche tecniche.
- la presa di terra sia corretta e funzionale.
- l'impianto di alimentazione sia munito di efficace collegamento di terra secondo le norme vigenti.
- la presa o l'interruttore omipolare usati siano facilmente raggiungibili con l'apparecchiatura installata.

**La casa costruttrice declina ogni responsabilità nel caso le norme di sicurezza non vengano rispettate.**

**E**

## **CAPPA IN VERSIONE AD EVACUAZIONE ESTERNA (aspirante)**

In questa versione i fumi e i vapori della cucina vengono convogliati verso l'esterno attraverso un tubo di scarico.

Il convogliatore di scarico che sporge sulla parte superiore della cappa deve essere collegato con un tubo che conduce i fumi e i vapori in una uscita esterna. In questa versione vanno tolti i filtri al carbone attivo se esistenti; per l'estrazione vedere istruzioni al punto F. Quando la cappa da cucina viene utilizzata contemporaneamente ad altri apparecchi che impiegano gas o altri combustibili, il locale deve disporre di sufficiente ventilazione secondo le norme vigenti.

Deviazione per la Germania:

Quando la cappa da cucina e apparecchi alimentati con energia diversa da quella elettrica sono in funzione simultaneamente, la pressione negativa nel locale non deve superare i 4 Pa (4 x 10<sup>-5</sup> bar).

**F**

## **CAPPA IN VERSIONE A RICICLO INTERNO (filtrante)**

Cappa non predisposta per filtro carbone.

**G**

## **FUNZIONAMENTO PULSANTIERA ELETTRONICA**

La cappa nuvola viene fornita con il radiocomando a 4 canali di serie aventi le seguenti funzioni:

**Pulsante luce del telecomando:** on/off luce + Dimmer.

**Pulsante – e + decremento/incremento velocità** (per avviare il motore premere indifferente-mente tasto).

**Pulsante timer:** timer di auto-spegnimento dopo 15 minuti.

**AVVERTENZA:** Posizionare l'apparecchio lontano da sorgenti di onde elettromagnetiche che potrebbero interferire con l'elettronica della cappa. Distanza massima di funzionamento 5 metri. Tale distanza può variare in difetto in funzione delle interferenze elettromagnetiche di altri apparecchi.

In caso di necessità la cappa può essere comandata in modalità manuale agendo sulla tastiera posizionata sul corpo cappa, avente le seguenti funzioni:

#### **Pulsante luce**

- ON: luce accesa (pulsante illuminato);
- OFF: luce spenta;

**Dimmer luce:** tenendo premuto il tasto luce si accede alla modalità dimmerazione dell'intensità della luce. Una volta raggiunto l'intensità voluta rilasciare il tasto. Tale funzione è attivabile sia da tastiera che da radiocomando.

#### **Pulsante -**

Premendo il tasto si riduce la velocità del motore.

La velocità 1, 2 e 3 è visualizzata dal n° di led accesi escluso led luce e timer.

#### **Pulsante +**

Premendo il tasto si incrementa la velocità del motore.

La velocità 1, 2 e 3 è visualizzata dal n° di led accesi escluso led luce e timer.

(Nella versione a 4 velocità il tasto + presenta una luce intermittente. La 4° velocità o intensiva è temporizzata e dopo circa 15 minuti il motore passa automaticamente in 3° velocità).

#### **Pulsante modalità**

Funzione: accensione e spegnimento motore cappa.

La funzione **velocità desiderata** permette di avviare il motore con l'ultima velocità selezionata prima del precedente spegnimento.

#### **Pulsante timer e saturazione filtri**

Questa funzione permette lo spegnimento automatico della cappa dopo 15 minuti di funzionamento alla velocità precedentemente impostata (pulsante con luce intermittente).

#### **RADIOCOMANDO OPERANTE A 433,92MHZ.**

**Sostituzione della batteria:** aprire il coperchio posteriore quindi inserire la batteria rispettando la polarità.



**ATTENZIONE! Pericolo d'esplosione se la batteria è sostituita con un'altra di tipo scorretto.**

Per lo smaltimento della batteria attenersi alle normative vigenti in materia.

Il produttore

**Falmec S.p.A. - Via dell'Artigianato, 42 - 31029 Vittorio Veneto (TV) - ITALIA**

dichiara che questo radiocomando è conforme a tutte le norme tecniche relative al prodotto entro il campo di applicabilità della direttiva 1999/5/CE.

Sono state eseguite tutte le necessarie prove di radiofrequenza.

ETSI EN 300 220-2 V2.1.2 (2007-06) EN 60950-1 (2001)

ETSI EN 301 489-1 V1.4.1 (2002) EN 50371 (2004-06)

ETSI EN 301 489-3 V1.4.1 (2002)

## **ISTRUZIONE CAMBIO CODICE RADIOCOMANDO**

**(da utilizzare solo in caso di malfunzionamento dovuto ad interferenze)**

Scollegare l'apparecchio dalla rete elettrica.

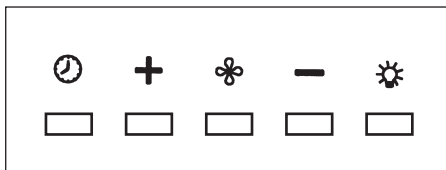
Per entrare nella modalità cambio codice si deve premere il tasto "Luce" assieme al tasto "Timer" (del radiocomando) per più di 3 s. Dopo 3s il LED incomincia a lampeggiare lentamente. Se ora entro 5s si preme sul tasto "-" (del radiocomando), viene generato e memorizzato nel

telecomando un nuovo codice in modo casuale. La memorizzazione viene confermata da tre brevi lampeggi del LED.

Per ritornare al codice di default: premere il tasto "-" assieme al tasto "+" del radiocomando per più di 5s. Dopo 5s viene memorizzato nel telecomando il codice di default. La memorizzazione viene confermata da tre brevi lampeggi del LED. Collegare l'apparecchio alla rete elettrica e verificare che luci e motori siano spenti.

Premere il tasto timer della pulsantiera per 2 secondi e all'accensione del led rosso della pulsantiera premere un tasto qualsiasi del radiocomando entro 10 sec.

Con questa operazione viene registrato in nuovo codice di trasmissione.



## H

### FILTRI METALLICI E FILTRI CARBONE

#### 1. FILTRI METALLICI

Per accedere ai filtri metallici aprire il pannello AP (vedi fig. 1). Per rimuovere il filtro metallico antigrasso agire sulla maniglia.

#### 2. FILTRI AL CARBONE ATTIVO

Cappa non predisposta per filtro carbone.

## I

### ILLUMINAZIONE MONTAGGIO E SOSTITUZIONE

La cappa è dotata di illuminazione con faretti led ad alta efficienza, basso consumo e durata molto elevata in condizioni di normale utilizzo.

## L

### MANUTENZIONE E PULIZIA

Una costante manutenzione garantisce un buon funzionamento ed un buon rendimento nel tempo. Particolari attenzioni vanno rivolte ai filtri metallici antigrasso ed ai filtri al carbone attivo, infatti la pulizia frequente dei filtri e dei loro supporti garantisce che sulla cappa non si accumulino grassi che sono pericolosi per la facilità di incendio.

#### 1. FILTRI ANTIGRASSO METALLICI

Hanno la funzione di trattenere le particelle grasse in sospensione, pertanto si consiglia di lavarli ogni mese in acqua calda e detersivo evitando di piegarli. Attendere che siano ben asciutti prima di rimontarli.

Per lo smontaggio e montaggio vedi istruzioni al punto H1. Si raccomanda costante frequenza nell'operazione.

#### 2. FILTRI AL CARBONE ATTIVO

Cappa non predisposta per filtro carbone.

#### 3. PULIZIA ESTERNA

Si raccomanda di pulire le superfici esterne delle cappe almeno ogni 15 giorni per evitare che le sostanze oleose o grasse possano intaccare le superfici in acciaio.

La pulizia della cappa va eseguita usando un panno umido con detersivo liquido neutro o con alcool denaturato.

Nel caso di materiale con trattamento antimpronta (Fasteel) eseguire la pulizia solo con

acqua e sapone neutro utilizzando un panno morbido avendo cura di risciacquare e asciugare accuratamente. Non si devono utilizzare prodotti contenenti sostanza abrasive, panni con superfici ruvide o panni comunemente in commercio per la pulizia dell'acciaio. L'utilizzo di sostanze abrasive e panni ruvidi danneggerà irreparabilmente il trattamento superficiale dell'acciaio.

Conseguenza diretta del non rispetto di tali avvertenze sarà il deterioramento irreversibile della superficie dell'acciaio.

Tali avvertenze dovranno essere conservate insieme al libretto istruzioni della cappa. Il produttore declina ogni responsabilità qualora non vengano rispettate tali istruzioni.

#### 4. PULIZIA INTERNA

É vietata la pulizia di parti elettriche o parti relative al motore all'interno della cappa, con liquidi o solventi;



**Non usare prodotti contenenti abrasivi.**

**Effettuare tutte queste operazioni scollegando preventivamente l'apparecchio dalla rete elettrica.**



### GARANZIA

La sua nuova apparecchiatura è coperta da garanzia. Le condizioni di garanzia sono riportate per esteso sull'ultima pagina di copertina di questo libretto.



**La casa costruttrice non risponde delle possibili inesattezze, imputabili ad errori di stampa o di trascrizione, contenute nel presente libretto. Si riserva di apportare ai propri prodotti quelle modifiche che ritenesse necessarie o utili, anche nell'interesse dell'utenza, senza pregiudicare le caratteristiche essenziali di funzionalità e di sicurezza.**



### MONTAGGIO CAPPA

- Predisporre foro sul contro-soffitto secondo le indicazioni dei disegni presenti all'inizio del libretto. Fissare la dima di ulteriore rinforzo, in dotazione, sulla parte interna non in vista del controsoffitto come illustrato nella figura (OA-OB-OC).

Nota:

in caso di impiego della valvola di non ritorno in plastica si suggerisce di montarla sull'uscita del convogliatore in caso UM montata su cappa e sul raccordo ricavato dalla flangia FC. Per la modalità di montaggio della valvola vedi istruzione presente nell'imballo della valvola.

**ATTENZIONE il contro-soffitto deve essere opportunamente rinforzato per sorreggere in sicurezza la cappa.**

- Rimuovere il pannello apribile AP e i filtri metallici (vedi fig. 1A).

- Individuare il tipo di installazione per la versione aspirante:

#### Con unità motore (UM) fissata sulla cappa:

- 1) Rimuovere la flangia FC montata sulla cappa e la flangia FM montata sulla UM (fig. 1B). Definire la direzione di uscita dell'aria mediante la rotazione della flangia FL dell'unità motore (vedi fig. 2). Fissare UM alla cappa secondo la direzione di uscita dell'aria desiderata (vedi fig. 3).
- 2) Fissare le catenelle di sicurezza al soffitto con le viti e i tasselli in dotazione (vedi fig. 4).
- 3) Sollevare la cappa in prossimità del contro-soffitto: collegare con tubo flessibile l'uscita del motore di UM al condotto di scarico esterno dell'aria. Eseguire il collegamento elettrico solo dopo aver disinserito l'alimentazione elettrica che alimenta la cappa. Infilare le catenelle di sicurezza sui fori predisposti nella parte superiore della cappa (fig. 5).
- 4) Inserire la cappa nel contro-soffitto precedentemente rinforzato. I ganci G aprendosi sorreggono provvisoriamente la cappa sul contro-soffitto.  
Avvitare (girare in senso orario) tutte le viti (B) in modo da aprire i ganci e bloccare la

cappa sul pannello del contro-soffitto. Per rimuovere la cappa dal contro-soffitto svitare (girare senso anti-orario) le viti (B) prestando attenzione a sorreggere la cappa adeguatamente per evitare la caduta della cappa.

Fissare la catenella alla cappa con le viti in dotazione e tagliare la catena in eccesso. Verificare che la cappa sia ben fissata al contro-soffitto (vedi fig. 5).

- 5) Ricollocare i filtri metallici e il pannello AP.

### **Motore remoto posizionato in un vano tecnico protetto dagli agenti atmosferici all'interno dell'abitazione: definire il tipo di uscita:**

- Uscita rettangolare da 90x220 mm (fig. 6). Rimuovere la flangia FC fissata sulla cappa e montare la flangia per tubo rettangolare FR (optional). Installare UM nella posizione desiderata.
- Uscita circolare diam.150 mm (fig. 7). Verificare che la flangia FC sia montata sulla cappa. Installare UM nella posizione desiderata.
- Nel caso di installazione con motore remoto collegare il corpo cappa alla terra dell'impianto elettrico (dopo verifica della sua funzionalità), mediante idoneo cavo. Si raccomanda di rispettare le norme vigenti in materia di sicurezza elettrica degli impianti e degli apparecchi per la messa a terra degli apparecchi.
- Seguire le istruzioni del paragrafo precedente a partire dal punto 2.
- Rispettare le norme vigenti per lo scarico dell'aria.

### **Con unità motore slim (UM SLIM) fissata sulla cappa**

- 1) Definire direzione uscita aria desiderata soluzione A o B.
- 2) Fissare di conseguenza il tampone (TC SLIM) sulla cappa (vedi fig. 8) e rimuovere semitranciati relativi.
- 3) Fissare (UM SLIM) sul supporto (SM SLIM) usando le viti in dotazione in base alla direzione di uscita aria stabilita (vedi fig. 9).
- 4) Collocare l'assieme (SM SLIM+UM SLIM) sul controsoffitto come illustrato in figura 10-11 (vedi dettaglio per centraggio).
- 5) Seguire poi le indicazioni montaggio punti 2-3-4 della versione "Montaggio con unità (UM) fissata sulla cappa", ricordandosi di far passare il cablaggio con connettore (CM) attraverso l'apposita asola predisposta sulla parte superiore della cappa (fig. 12).
- 6) Fissare il motore slim (UM SLIM) al corpo cappa mediante le 4 viti in dotazione. Collegare il connettore (CM) al connettore (CE) dell'elettronica della cappa (fig.13).
- 7) Ricollocare i filtri metallici e il pannello AP ed alimentare elettricamente la cappa rispettando le norme vigenti (fig.14).

## A

## WARNINGS



**This instruction booklet must be kept together with the appliance for future reference. If the appliance is sold or consigned to other parties, check that the booklet is supplied with it, to ensure that the new user has the correct information on the operation of the range hood and is aware of the warnings. These warnings have been provided for the your safety and the safety of others. As a result, please read them carefully before installing and operating the appliance.**

This appliance is not intended for use by persons (including children) with reduced physical, sensory or mental capabilities, or lack of experience and knowledge, unless they have been given supervision or instruction concerning use of the appliance by a person responsible for their safety.

Children should be supervised to ensure that they do not play with the appliance.

The appliance must be installed by qualified personnel, in accordance with the standards in force. If the supply cord is damaged, it must be re-placed by the manufacturer, its service agent or similarly qualified persons in order to avoid a hazard. Any modifications that may be required to the electrical system for the installation of the range hood must only be made by qualified electricians.

It is dangerous to modify or attempt to modify the characteristics of this system. In the event of malfunctions or if repairs are required to the appliance, do not attempt to solve the problems directly.

Repairs performed by unqualified persons may cause damage. For all repair and other work on the appliance, contact an authorised service/spare parts centre.

Always check that all the electrical parts (lights, exhaust device), are off when the appliance is not being used. Read the entire instruction booklet before performing any operations on the range hood.

**The range hood must only be used for the exhaust of cooking fumes in home kitchens. The manufacturer disclaims all liability for any other use of the appliance. The maximum weight of any object placed above the hood, or hung to it (if possible) must not exceed 1,5 kilos. After installing the stainless steel hood, clean it in order to remove any residue of the protective glue, and stains of grease or oil. The manufacturer recommends its cleaning cloth available for purchase. The manufacturer accepts no liability in case of damage caused by the use of different detergent types.**



The electrical system features an earth connection in compliance with international safety standards; furthermore, it is compliant with the European standard for electromagnetic compatibility.

Do not connect the appliance to flues (from boilers, fireplaces, etc.). Make sure the mains voltage corresponds to the values on the rating plate located inside the range hood.

Never cook on "open" flames under the range hood.

Check deep-fryers during use: superheated oil may be flammable.

- Ensure there is adequate ventilation of the room when the rangehood is used at the same time as appliances burning gas or other fuels.
- Do not flambe under the rangehood
- The exhaust air must not be discharged into a flue which is used for exhausting fumes from appliances burning gas or other fuels.
- Ensure that all regulations concerning the discharge of exhaust air have been fulfilled before you use the appliance.





**Before performing any cleaning or maintenance operations, disconnect the appliance by unplugging it or using the main switch. The manufacturer disclaims all liability for any damage that may be directly or indirectly caused to people, things and animals due to the failure to follow all the instructions provided in this booklet and above all the warnings relating to the installation, operation and maintenance of the appliance.**

- there is a fire risk if cleaning is not carried out in accordance with the instructions

**CAUTION: Accessible parts may become hot when used with cooking appliances**

**Warning:** Failure to install the screws or fixing device in accordance with these instructions may result in electrical hazards

## **B**

## **TECHNICAL SPECIFICATIONS**

The technical data pertaining to the electric appliance The technical specifications of the appliance are shown on the rating plates located inside the range hood.

## **C**

## **INSTALLATION**

*(Section reserved for qualified installers of the range hood)*

The recommended distance between the cooker and the lower part of the range hood for the installation is about 110 cm. In borderline cases, with a slight efficiency loss, the distance can be increased to about 150 cm. The minimum distance cannot be less than 65 cm, as envisioned by the Standard.

Should the instructions of the gas cooker specify a greater distance, take this into consideration.

In the outside exhaust version, the diameter of the fume discharge duct must be no smaller than the range hood connection.

In the horizontal sections, the duct must slope slightly (around 10%) upwards, so as to better convey the air outside of the room.

Reduce curves to the bare minimum, and check that the length of the ducts is also the bare minimum.

Comply with the current regulations on air discharge into the atmosphere.

If other appliances that use gas or other fuels are being used at the same time (boiler, stove, fireplaces, etc.), make sure the room where the fumes are extracted is well ventilated, in compliance with the current regulations.

Assembly instructions: see section "O" of the booklet.

## **D**

## **ELECTRICAL CONNECTIONS**

*(Section reserved for qualified installers)*

**WARNING!**

**Before doing any work inside the range hood, disconnect the appliance from the mains power supply.**

**Check that the wires inside the range hood are not disconnected or cut; if this is the case, contact your nearest service centre. The electrical connections must be performed by qualified personnel.**

The connections must be performed in compliance with the legal standards in force. Check that the relief valve and the electrical system are able to support the load of the appliance (see the technical specifications in point B).

Some types of appliance are supplied with a cable without plug; in this case, "standardised" plugs must be used, keeping in mind that:

- the yellow-green wire must be used for the earth,
- the blue wire must be used for the neutral,
- the brown wire must be used for the phase; the cable must not come into contact with hot parts (over 70°C).
- fit a plug that is suitable for the load to the power cable, and connect it to a suitable power outlet.

For appliances that come supplied with cable and plug please ensure they are plugged into a circuit suitable for this appliance.

Please refer to a qualified person. (See technical specifications in point B).

**The manufacturer declines all liability if the safety standards are not observed.**

## E

### RANGE HOOD WITH OUTSIDE DISCHARGE (exhaust)

In this version, the fumes and steam from the kitchen are conveyed outside through an exhaust duct.

The exhaust conveyor that protrudes from the upper part of the range hood must be connected to a duct that carries the fumes and steam outside. In this version, the charcoal filters, if fitted, should be removed; to do this, see the instructions in point F. There must be adequate ventilation of the room when the range hood is used at the same time as appliances burning gas or other fuels, according to the standard.

Deviation for Germany:

When the range hood and appliances supplied with energy other than electricity are simultaneously in operation, the negative pressure in the room must not exceed 4 Pa (4x10 E-5 bar).

## F

### RECIRCULATING RANGE HOOD (with filter)

Hood not designed for charcoal filters.

## G

### ELECTRONIC PUSH BUTTON CONTROL PANEL FUNCTIONING

The Nuvola range hood is supplied with the standard 4 channels radio control having the following functions:

**Remote control light button:** light on/off + Dimmer.

**Speed increase/decrease + and - button** ( to start the motor press either key.

**Timer button:** self-shutdown timer after 15 minutes.

**WARNING:** Place the device far from sources of electromagnetic waves which could interfere with the range hood's electronic functions. Maximum operating distance 5 metres. This distance may vary in defect based on electromagnetic interference of other devices.

If required, the range hood can be controlled manually using the keyboard positioned on the range hood body, having the following functions:

**Light button**

- ON: light on (lit button);
- OFF: light off;

**Light dimmer:** by keeping the light key pressed, you access the light intensity dimming mode. Release the key as soon as you reach the desired intensity. This function can be activated both from the keyboard and from the radio control.

**Button -**

By pressing the key the motor speed reduces.

Speed 1, 2 and 3 is displayed by the n. of switched on LED, excluded light and timer LED.

#### **Button +**

By pressing the key the motor speed increases.

Speed 1, 2 and 3 is displayed by the n. of switched on LED, excluded light and timer LED.

(In the 4 speed version the + key shows an intermittent light. The 4th intensive speed is timed and after about 15 minutes the motor automatically switches to 3rd speed).

#### **Mode button**

Function: range hood motor switch-off and switch-on.

The **wanted speed** enables starting the motor with last selected speed prior to previous switch-off.

#### **Filters saturation and timer button**

This function enables the automatic switch-off of the range hood after 15 minutes of functioning at previously set speed (button with intermittent light).

#### **RADIO CONTROL OPERATING AT 433.92MHZ.**

**Replacing the battery: open the rear cover and insert the battery respecting the correct polarity.**



**ATTENTION! If the battery is replaced with one that is of the wrong type there is the possibility of an explosion.**

When discharging the battery, follow the respective regulations that are currently in force.

The manufacturer

**Falmec S.p.A. - Via dell'Artigianato, 42 - 31029 Vittorio Veneto (TV) ITALY**

declares that this radio control conforms to all of the technical regulations related to the product and within the application confines of the directive 1999/5/CE.

All of the necessary radio frequency tests have been performed.

ETSI EN 300 220-2 V2.1.2 (2007-06)

EN 60950-1 (2001)

ETSI EN 301 489-1 V1.4.1 (2002)

EN 50371 (2004-06)

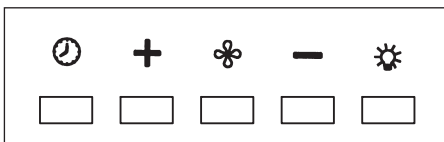
ETSI EN 301 489-3 V1.4.1 (2002)

#### **INSTRUCTION FOR CHANGING THE FALMEC RADIO CONTROL (to be used only in the case of malfunction due to interferences)**

Disconnect the device from the mains.

To enter in the "change code mode" the button "Luce" and "Timer" (remote control) must be pressed together for more than 3 seconds. After 3 seconds the LED starts flashing slowly. Now, if you press the button "-" (remote control) within 5 seconds a new code is generated in casual mode and memorized within the radio control. The memorizing is confirmed by 3 quick LED flashings.

To get back to the default code: press "-" and "+" (remote control), together for more than 5 seconds. After 5 seconds, the default code is memorized within the radio control. The memorizing is confirmed by 3 quick LED flashings. Plug the device to the mains and check that lights and motors are off. Press the timer button on the push-button panel for 2 seconds and, when the red LED lights up, press any of the radio control's buttons within 10 seconds. With this operation a new transmission code is registered.



# H

## METALLIC FILTERS AND CARBON FILTER

### 1. METAL FILTERS

To access the metallic filters open the AP panel (see fig. 1). To remove the grease-trapping metallic filter pull on the handle.

### 2. CHARCOAL FILTERS

Hood not designed for charcoal filters.

# I

## LIGHTING ASSEMBLY AND REPLACEMENT

The range hood is equipped with high efficiency, low consumption LED spotlights with extremely long duration under normal use conditions.

English

# L

## MAINTENANCE AND CLEANING

Constant maintenance ensures the correct operation and efficiency of the appliance over time. Special attention should be paid to the metal grease-trapping filters and the charcoal filters. Frequent cleaning of the filters and their supports will ensure that fats and grease do not accumulate on the range hood, with the consequent risk of fire.

### 1. METAL GREASE-TRAPPING FILTERS

These trap the fat and grease particles suspended in the air, and therefore should be washed every month in hot water and detergent, without bending them. Wait until they are completely dry before repositioning them. To remove and replace these filters, see the instructions in point H1. This operation should be performed at regular intervals.

### 2. CARBON FILTERS

Hood not set up for carbon filter.

### 3. CLEANING THE OUTSIDE OF THE APPLIANCE

It is advised to clean the external hood surfaces at least every 15 days in order to avoid that oily or greasy substances affect the steel surfaces.

The outside of the range hood should be cleaned using a damp cloth and neutral liquid detergent or denatured alcohol.

In case of fingerprint-less finish (fasteel) clean only with water and neutral soap using clean with a soft cloth, rinse and wipe dry thoroughly. Do not use products that contain abrasive substances, rough cloths or cloths specifically designed for cleaning steel. Using abrasive substances or rough cloths will inevitably damage the finish of steel. The steel surface will be irrevocably damaged if the instructions above are not complied with.

Keep these instructions together with the instructions for use of your hood.

The manufacturer accepts no liability for any damage caused by non-compliance with the instructions above.

### 4. CLEANING THE INSIDE OF THE APPLIANCE

The electrical parts or parts of the motor assembly inside the range hood must not be cleaned using liquids or solvents.



**Do not use abrasive products. All the above operations must be performed after having disconnected the appliance from the mains power supply.**

## M

## WARRANTY

The new equipment is covered by warranty.  
The warranty conditions are provided by the distributor.



**The manufacturer is not liable for any inaccuracies in this booklet resulting from printing or transcription errors. The manufacturer reserves the right to modify its products as it considers necessary or in the interests of the user, without compromising their essential safety and operating characteristics.**

## N

## RANGE HOOD ASSEMBLY

**Warning:** Failure to install the screws or fixing device in accordance with these instructions may result in electrical hazards

Set the hole on the false ceiling, according to the indications of the drawings at the beginning of the booklet. Fix the provided jig on the internal part of the false ceiling, so not to be visible, to increase the reinforcement, as indicated in figure (OA-OB-OC).

Note: if the MU is installed on the hood and on the FC flange connection and the plastic check valve is used, it is recommended to install the latter on the conveyor outlet. The installation instructions are found inside the valve packaging.

**ATTENTION, the false ceiling must be suitably reinforced to safely support the range hood.**

Remove the AP openable panel and the metallic filters (see fig. 1A).

Find installation type for outside exhaust version:

### **With motor unit (UM) (MU) fixed on the range hood:**

- 1) Remove the FC flange assembled on the range hood and the FM flange assembled on the UM (fig. 1B). Define the direction of air outlet by rotating the FL flange of the motor unit (see fig. 2). Fix UM to the range hood according to the output direction of the wanted air (see fig. 3).
- 2) Fix the safety chains to the ceiling using the provided screws and wedges (see fig. 4).
- 3) Lift the range hood near to the false ceiling: connect the UM (MU) motor outlet to the air discharge duct using a flexible pipe. Carry out electric connection only after having disconnected the electric power supply powering the range hood. Introduce the safety chains inside the made holes in the upper part of the range hood (fig. 5).
- 4) Place the hood in the false ceiling, which has been previously reinforced. When opened, hooks G hold temporarily the hood to the false ceiling.  
Fasten all screws (B) by rotating them clockwise, so to open the hooks and block the hood on the panel of the false ceiling.  
To remove the hood from the false ceiling, unfasten screws B by rotating them counter-clockwise, paying attention to hold the hood appropriately to prevent it from falling. Fix the chain to the hood by using the provided screws and remove the exceeding links. Ensure the hood is fixed properly to the false ceiling (see fig. 5).
- 5) Allocate the metallic filters and the AP panel again.

### **Remote motor positioned in a technical compartment protected against atmospheric agents inside the residence: define the type of output**

- Rectangular output of 90x220 mm (fig. 6). Remove the FC flange fixed on the range hood and assemble the flange for FR rectangular pipe (optional). Install UM in the wanted position.
- Circular output diam 150 mm (fig 7). Verify that the FC flange is assembled on the range hood.

Install UM in the wanted position.

- In case of installation with remote motor, connect the range hood body to the electrical system earthing (after having verified its functioning), by means of suitable cable. It is advised to comply with the current regulations on electrical safety of the systems and of the devices for the earthing of the equipment.
- Follow the instruction in previous paragraph, starting from point 2.
- Comply with current regulations for air discharge.

### **With the motor unit (UM SLIM) fastened on the range hood:**

- 1) Define the required air outlet direction, solution A or B.
- 2) Remove the plug (TC SLIM) from the range hood (see fig. 8) and relative knockouts.
- 3) Fasten (UM SLIM) to the support (SM SLIM) using the supplied screws according to the direction of the air outlet (see fig. 9).
- 4) Place the assembly (SM SLIM+UM SLIM) on the false ceiling, as shown in figure 10-11 (see detail for centring).
- 5) Now follow the assembly indications at points 2-3-4 of "Assembly with unit (UM) fastened to the range hood" version; remember that the wiring with connector (CM) must pass through the specific slot located on the range hood top (fig. 12).
- 6) Fasten the slim motor (UM SLIM) to the range hood body using the 4 supplied screws. Connect connector (CM) to the hood electronic connector (CE) (fig.13).
- 7) Place back the metal filters and panel AP and power the hood complying with the regulations in force (fig.14).

# D BEDIENUNGSANLEITUNG

## A HINWEISE



**Diese Bedienungsanleitung muss unbedingt zusammen mit dem Gerät aufbewahrt werden, um in Zukunft nachgeschlagen werden zu können.**

**Sollte das Gerät verkauft bzw. einer anderen Person übergeben werden, muss die Bedienungsanleitung unbedingt mitgeliefert werden, damit der neue Benutzer mit dem Betrieb der Dunstabzugshaube und den diesbezüglichen Hinweisen vertraut werden kann.**

**Diese Hinweise sind für Ihre Sicherheit und die anderer Personen abgefasst worden. Daher sollten Sie die Bedienungsanleitung vor der Installation und Verwendung des Gerätes aufmerksam durchlesen.**

Das Gerät darf nicht von Kindern bzw. Behinderten benutzt werden, es sei denn diese werden von verantwortungsvollen Personen, die dafür Sorge tragen, dass das Gerät sicher verwendet wird, überwacht.

Kinder müssen von einer von verantwortungsvollen Person überwacht werden, damit sie nicht mit dem Gerät spielen.

Die Installation hat den geltenden Vorschriften gemäß von kompetenten, qualifizierten Installateuren durchgeführt zu werden.

Beschädigte Speisekabel sind vom Hersteller bzw. von dessen Kundenservice bzw. von einer Person mit ähnlicher Qualifikation auszuwechseln, um Gefahren vorzubeugen.

Eventuelle erforderliche Änderungen, die für die Installation der Dunstabzugshaube an der elektrischen Anlage durchgeführt werden müssen, dürfen ausschließlich von kompetenten Personen vorgenommen werden.

Es ist gefährlich, die Eigenschaften dieser Anlage abzuändern bzw. versuchen abzuändern. Bei Reparaturen bzw. Betriebsstörungen des Gerätes nicht versuchen, das Problem alleine zu lösen.

Die Reparaturen, die von nicht kompetenten Personen durchgeführt werden, können Schäden verursachen.

Sich für eventuelle Eingriffe an einen zugelassenen Kundenservice, der über die geeigneten Ersatzteile verfügt, wenden.

Wenn das Gerät nicht benutzt wird, müssen alle elektrischen Teile (Beleuchtung, Absaugvorrichtung) ausgeschaltet sein. Vor Durchführung von Arbeitsvorgängen an der Dunstabzugshaube die Bedienungsanleitung lesen.

**Die Dunstabzugshaube darf ausschließlich zum Absaugen des Dampfes, der beim Kochen in einer Haushaltsküche entsteht, verwendet werden.**

**Bei anderen Einsätzen wird der Hersteller von jeder Haftung befreit.**

**Das Gesamtgewicht von Gegenständen, die eventuell auf die Dunstabzugshaube positioniert bzw. an diese gehängt werden (falls vorgesehen), darf höchstens 1,5 Kg betragen.**

**Nach der Installation von Edelstahlhauben muss man diese reinigen, um Schutzkleberreste und eventuelle Fett- und Ölflecken zu entfernen.**

**Der Hersteller empfiehlt für diesen Arbeitsvorgang die Verwendung der mitgelieferten Reinigungstücher.**

**Die Verwendung anderer Reinigungsmittel befreit den Hersteller von jeder Haftung für eventuelle auf deren Benutzung zurückzuführende Schäden.**



Die elektrische Anlage ist mit einer Erdung ausgestattet, die den internationalen Sicherheitsvorschriften entspricht; sie erfüllt außerdem die europäischen Entstörungsvorschriften.

Das Gerät auf keinen Fall an die Ablassleitungen von Rauch, das durch Verbrennung entsteht (Heizkessel, Kamine, usw...), anschließen. Sich vergewissern, dass die Netzspannung mit den im Inneren der Dunstabzugshaube angegebenen Daten übereinstimmt.

Auf keinen Fall unter der Dunstabzugshaube auf "offenem Feuer" kochen. Die Friteusen während der Benutzung kontrollieren: das überhitzte Öl könnte sich entzünden.

Für eine ausreichende Lüftung im Raum sorgen, wenn die Dunstabzugshaube zusammen mit anderen Geräten, die mit Brennstoffen und ähnlichen Stoffen arbeiten, verwendet wird.

- Kein offenes Feuer unter der Haube anzünden.
- Das Gerät auf keinen Fall an die Ablassleitungen von Rauch, das durch Verbrennung entsteht (Heizkessel, Kamine, usw...), anschließen.
- Sich vergewissern, dass alle gelten Vorschriften bezüglich der Luftablasses außerhalb des Raumes erfüllt werden, bevor man die Dunstabzugshaube benutzt.



**Vor Durchführung von Reinigungs- oder Wartungsarbeiten muss man die Stromversorgung unterbrechen, indem man den Stecker zieht bzw. den Hauptschalter betätigt. Der Hersteller lehnt jede Haftung für eventuelle direkte oder indirekte Schäden an Personen, Gegenständen und Haustieren ab, die auf die Nichteinhaltung der in der vorliegenden Bedienungsanleitung enthaltenen Vorschriften zurückzuführen sind und insbesondere die Installation, Bedienung und Wartung des Gerätes betreffen.**

- Wenn die Reinigung nicht entsprechend den Anweisungen erfolgt, besteht Brandgefahr.

**VORSICHT: Erreichbare Bauteile könnten sich erhitzen, wenn sie Kochgeräten verwendet werden.**

- **Warnung:** Erfolgt die Installation der Schrauben oder Befestigungsvorrichtungen nicht entsprechend den vorliegenden Anweisungen, führt dies zu Gefahr durch Stromschlag

## B

### TECHNISCHE MERKMALE

Die technischen Daten des Elektrogeräts sind an den Typenschildern im Innern der Dunstabzugshaube angegeben.

## C

### INSTALLATION

*(Dieser Abschnitt ist Fachpersonal mit der für die Montage der Dunstabzugshaube erforderlichen Qualifikation vorbehalten)*

Für die Installation wird ein Abstand von ca. 110 cm zwischen dem Kochfeld und dem unteren Teil der Abzugshaube empfohlen. In Grenzfällen kann der Abstand auf ca. 150 cm erhöht werden, wobei das Leistungsvermögen etwas reduziert wird. Der Abstand muss gemäß den geltenden gesetzlichen Bestimmungen mindestens 65 cm betragen.

Wenn die Anleitung der Gaskochebene einen größeren Abstand vorschreibt, muss dies beachtet werden. Bei der Abluftversion muss der Durchmesser des Abzugsrohrs mindestens dem des Anschlusses der Abzugshaube entsprechen.

In den waagrechten Abschnitten muss das Rohr leicht nach oben geneigt sein (ca. 10 %), um die Luft nach außen zu leiten.

Die Kurven auf ein Minimum reduzieren und prüfen, ob alle Rohre die erforderliche Mindestlänge aufweisen.

Die geltenden Vorschriften bezüglich des Luftablasses nach draußen beachten.

Bei gleichzeitiger Verwendung anderer mit Gas oder anderen Brennstoffen gespeister Verbraucher (Heizkessel, Öfen, Kamine, etc.) für eine angemessene, vorschriftsmäßige Lüftung des Raumes, in dem die Rauchabsaugung erfolgt, sorgen.

Montageanleitungen: siehe Abschnitt „O“ der vorliegenden Bedienungsanleitung.

## D

### ELEKTRISCHER ANSCHLUSS

*(Dieser Abschnitt ist Fachpersonal mit der für den Stromanschluss erforderlichen Qualifikation vorbehalten)*

**ACHTUNG! Vor jedem Eingriff im Innern der Haube muss das Gerät vom Stromnetz getrennt**



**werden. Sicherstellen, dass die Stromkabel im Innern der Dunstabzugshaube nicht abgeklemmt oder durchgeschnitten werden; sollte dies dennoch vorkommen, den nächst gelegenen Kundendienst kontaktieren.**

Der Anschluss muss unter Befolgung der gültigen Rechtsvorschriften erfolgen. Sicherstellen, dass das Reduzierventil und die Elektroanlage der Geräteleistung entsprechen (siehe technische Spezifikationen in Punkt B). Einige Gerätetypen können mit einem Kabel ohne Stecker ausgestattet sein, in diesem Fall ist ein „genormter“ Stecker zu verwenden, wobei folgendes zu beachten ist:

- Der gelb/grüne Draht ist für die Erdung zu benutzen;
- der blaue Draht ist für den Nullleiter, und
- der braune Draht für die Phase bestimmt. Das Kabel darf auf keinen Fall mit heißen Teilen in Berührung kommen (über 70°C).
- Am Netzkabel einen der Geräteleistung entsprechenden Stecker anbringen und diesen in eine Sicherheits- Steckdose stecken.

Bei Geräten, die mit Kabel und Stecker ausgestattet geliefert werden, muss man sicherstellen, dass sie mit einem geeigneten Kreislauf verbunden werden. Sich an eine qualifizierte Person wenden (siehe technische Spezifikationen in Punkt B).

**Die Herstellerfirma ist nicht haftbar, wenn die Unfallverhütungsvorschriften nicht eingehalten werden.**

## E

### HAUBE MIT ABLUFTBETRIEB (absaugend)

Bei dieser Ausführung wird der während des Kochens entstehende Dampf durch ein Abzugsrohr nach außen abgeführt.

Der sich oberhalb der Haube befindliche Rauchzug ist an ein Abzugsrohr anzuschließen, über das Rauch und Dampf zu einem Auslass ins Freie geleitet werden. Bei dieser Ausführung sind eventuell vorhandene Aktivkohlefilter wie in Punkt F beschrieben zu entfernen. Wenn die Dunstabzugshaube gleichzeitig mit anderen Geräten benutzt wird, die mit Gas oder anderen Brennstoffen betrieben werden, muss eine ausreichende Belüftung des Raums gesorgt werden.

Germany (Feuerungsverordnung vom 31-01-1986 und DVGW-TRGI 1986, Amtsblatt G 600):

Bei gleichzeitigem Betrieb der Dunstabzugshaube im Abluftbetrieb und Feuerstätten darf im Aufstellraum der Feuerstätte der Unterdruck nicht größer als 4 Pa (4 x 10<sup>-5</sup> bar) sein.

## F

### HAUBE MIT UMLUFTBETRIEB (filtrierend)

Haube nicht für Kohlestofffilter vorgerüstet.

## G

### ARBEITSWEISE DES ELEKTRONISCHEN BEDIENFELDS

Die Abzugshaube wird serienmäßig mit einer Fernsteuerung mit 4 Kanälen geliefert, die die folgenden Funktionen besitzt:

**Lichtknopf der Fernsteuerung:** On/Off Licht+Dimmer.

**Druckknopf – und + Verringerung/Erhöhung der Drehzahl** (zum Starten des Motors entweder die Taste + oder die Taste - drücken).

**Druckknopf Timer:** Timer für die automatische Ausschaltung nach 15 Minuten.

**WARNHINWEIS:** Das Gerät nicht in Nähe von elektromagnetischen Quellen positionieren, die mit der Elektronik der Abzugshaube interferieren könnten. Maximaler Betriebsabstand: 5 Me-

ter. Dieser Abstand kann bei elektromagnetischen Interferenzen anderer Geräte kürzer sein. Wenn notwendig, kann die Abzugshaube manuell gesteuert werden, indem das Bedienfeld an der Abzugshaube verwendet wird, das die folgenden Funktionen hat:

### **Druckknopf Licht**

- ON: Licht eingeschaltet (Druckknopf leuchtet);
- OFF: Licht ausgeschaltet;

**Dimmer Licht:** Hält man die Taste Licht gedrückt greift man auf die Modalität Dimmer der Lichtintensität zu. Nachdem man die gewünschte Lichtintensität erreicht hat, lässt man die Taste los. Diese Funktion kann sowohl über Tastatur als auch über Funkfernsteuerung aktiviert werden.

### **Druckknopf -**

Durch Drücken dieses Druckknopfs wird die Motordrehzahl verringert. Die Drehzahlstufen 1, 2 und 3 werden durch die Anzahl der eingeschalteten LEDs ausschließlich der LEDs für das Licht und den Timer angezeigt.

### **Druckknopf +**

Durch Drücken dieses Druckknopfs wird die Motordrehzahl erhöht. Die Drehzahlstufen 1, 2 und 3 werden durch die Anzahl der eingeschalteten LEDs ausschließlich der LEDs für das Licht und den Timer angezeigt. (Bei der Version mit 4 Drehzahlstufen besitzt der Druckknopf + ein Blinklicht. Die 4. oder intensive Drehzahlstufe ist zeitgesteuert und nach 15 Minuten schaltet der Motor automatisch in die 3. Drehzahlstufe).

### **Druckknopf Modus**

Funktion: Einschaltung und Ausschaltung des Motors der Abzugshaube. Die Funktion der **gewünschten Geschwindigkeit** ermöglicht es, den Motor mit der Drehzahl zu starten, die bei der vorherigen Ausschaltung ausgewählt war.

### **Druckknopf für Timer und Filtersättigung**

Diese Funktion ermöglicht die automatische Ausschaltung der Abzugshaube nach 15-minütigem Betrieb auf die zuvor eingestellte Drehzahl (Druckknopf mit Blinklicht).

### **FUNKSTEUERUNG AUF 433,92MHZ.**

**Austausch der Batterie: Den hinteren Deckel öffnen und dann die Batterie korrekt gepolt einlegen.**



**ACHTUNG! Es besteht Explosionsgefahr, wenn die Batterie mit einer nicht geeigneten Batterie ausgetauscht wird.**

Für die Entsorgung der Batterie die geltenden Vorschriften beachten.  
Der Hersteller

**Falmec S.p.A. - Via dell'Artigianato, 42 - 31029 Vittorio Veneto (TV) - ITALY**

bestätigt, dass die vorliegende Funksteuerung allen einschlägigen technischen Normen des Geltungsbereichs der EU-Richtlinie 1999/5/CE entspricht

Es wurden sämtliche notwendigen Radiofrequenztests durchgeführt.

ETSI EN 300 220-2 V2.1.2 (2007-06)                      EN 60950-1 (2001)

ETSI EN 301 489-1 V1.4.1 (2002)                      EN 50371 (2004-06)

ETSI EN 301 489-3 V1.4.1 (2002)

### **ANLEITUNG FÜR DIE ÄNDERUNG DES CODES DER RADIOFUNKSTEUERUNG (nur im Fall von Betriebsstörungen wegen Funkinterferenzen zu verwenden)**

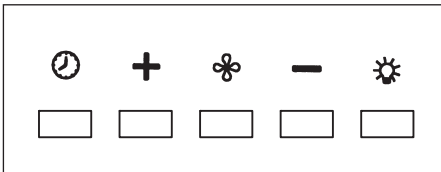
Das Gerät vom Stromnetz trennen.

Für den Einstieg in den Modus „Code ändern“ die Taste „Licht“ zusammen mit der Taste „Timer“ (radio funksteuerung) länger als 3 Sekunden drücken. Nach 3 Sekunden beginnt der LED langsam zu blinken. Durch Drücken der Taste „-“ (radio funksteuerung) innerhalb der nächsten 5 Sekunden wird in der Funksteuerung ein zufällig ausgewählter neuer Code erzeugt

und gespeichert. Die Speicherung wird dann durch drei kurze Blinksignale des LEDS bestätigt. Für die Rückstellung des Vorgabecodes: die Taste “-“ zusammen mit der Taste “+“ (radio funksteuerung) länger als 5 Sekunden drücken. Nach 5 Sekunden wird in der Funksteuerung der Vorgabecode gespeichert. Die Speicherung wird dann durch drei kurze Blinksignale des LEDS bestätigt. Das Gerät an das Stromnetz anschließen und überprüfen, dass die Lichter und Motoren ausgeschaltet sind.

Die Taste „Timer“ auf der Druckknopftafel 2 Sekunden lang drücken und beim Aufblinken des roten LEDS auf der Druckknopftafel eine beliebige Taste der Funksteuerung innerhalb der nächsten 10 Sekunden drücken.

Mit diesem Vorgang wird der neue Funkcode gespeichert.



## H

### METALLFILTER UND KOHLEFILTER

#### 1. METALLFILTER

Um an die Metallfilter zu gelangen das Paneel AP öffnen (siehe Abb. 1). Um den Metallfettfilter zu entfernen den Griff betätigen.

#### 2. AKTIVKOHLEFILTER

Haube nicht für Kohlestofffilter vorgerüstet.

## I

### BELEUCHTUNG MONTAGE UND ERSATZ

Die Abzugshaube ist mit Hochleistungs-LED-Beleuchtungsstrahlern versehen, die bei normalen Gebrauchsbedingungen einen niedrigen Stromverbrauch und eine äußerst lange Lebensdauer gewährleistet.

## L

### WARTUNG UND REINIGUNG

Nur durch eine konstante Wartung ist ein einwandfreier Betrieb und eine lange Lebensdauer der Dunstabzugshaube gewährleistet. Besondere Aufmerksamkeit ist den Metall-Fettfiltern und den Aktivkohlefiltern zu schenken. Eine häufige Reinigung der Filter und deren Halter gewährleistet, dass sich an der Dunstabzugshaube keine feuergefährlichen Fetsammlungen bilden.

#### 1. METALL-FETTFILTER

Diese Filter haben die Aufgabe, die schwebenden Fetteilchen zurückzuhalten, sie sollten daher jeden Monat mit warmem Wasser gereinigt werden, wobei darauf zu achten ist, dass sie nicht geknickt werden. Für den Aus- und Einbau wird auf die Anleitungen unter Punkt H1 verwiesen. Die Reinigung muss unbedingt regelmäßig durchgeführt werden.

#### 2. AKTIVKOHLEFILTER

Haube nicht für Kohlestofffilter vorgerüstet.

#### 3. AUSSENREINIGUNG

Wir empfehlen, die äußeren Oberflächen der Hauben mindestens alle 15 Tage zu reinigen,

um zu vermeiden, dass die öligen oder fettigen Substanzen die Oberflächen aus Stahl angreifen.

Die Reinigung der Dunstabzugshaube wird mit einem feuchten Schwamm und einem neutralen Flüssigreiniger bzw. denaturiertem Alkohol durchgeführt. Bei Material, das einer Fingerabdruckschutzbehandlung (Fasteel) unterzogen wurde, die Reinigung nur mit Wasser und einer neutralen Seife vornehmen; hierfür ein weiches Tuch verwenden, gründlich abspülen und trocknen. Es dürfen keine Produkte, die Scheuermittel enthalten, Tücher mit rauher Oberfläche bzw. handelsübliche Tücher für die Stahlreinigung verwendet werden. Die Verwendung von Scheuermitteln und rauhen Tüchern wird die Oberflächenbehandlung des Stahls für immer beschädigen.

Bei Nichtbeachtung dieser Hinweise wird es zu einer nicht mehr zu beseitigenden Beschädigung der Stahlfläche kommen. Die vorliegenden Hinweise müssen zusammen mit der Bedienungsanleitung der Dunstabzugshaube aufbewahrt werden. Der Hersteller lehnt bei Nichtbeachtung dieser Anweisungen jede Haftung ab.

#### 4. REINIGUNG DER INNENFLÄCHE

Die elektrischen Teile oder Teile des Motors im Innern der Dunstabzugshaube dürfen nicht mit Flüssigkeiten oder Lösemitteln gereinigt werden.



**Keine Schleifmittel benutzen. Vor der Reinigung muss das Gerät vom Stromnetz getrennt werden.**



#### GARANTIE

Was die Garantie betrifft, wenden Sie sich an den Käufer.



**Die Herstellerfirma haftet nicht für mögliche Ungenauigkeiten infolge Druck- oder Schreibfehler in diesem Anleitungsheft. Sie behält sich außerdem das Recht vor, an ihren Produkten sämtliche Änderungen vorzunehmen, die sie auch im Interesse des Benutzers für erforderlich oder nützlich erachtet, ohne die wesentlichen Merkmale in Bezug auf Funktionalität und Sicherheit zu beeinträchtigen.**



#### MONTAGE DER ABZUGSHAUBE

Führen Sie gemäß der Angaben der Zeichnungen am Anfang des Hefts eine Bohrung an der Zwischendecke aus. Befestigen Sie die mitgelieferte Verstärkungsschablone an der Innenseite (nicht in Sicht) der Zwischendecke, wie in Abbildung (OA-OB-OC) dargestellt.

Anmerkung: im Fall eines Einsatzes des Sperrventils aus Plastik ist es ratsam, sie auf den Ausgang des Förderers zu montieren, wenn die Motoreinheit UM auf der Haube und auf dem durch die Flansch FC gewonnen Anschluss montiert ist. Für die Einbauweise des Ventils siehe die Anleitungen in der Ventilverpackung.

**ACHTUNG: Es könnte sein, dass die Zwischendecke angemessen verstärkt werden muss, um die Abzugshaube sicher tragen zu können.**

Das Paneel AP und die Metallfilter entfernen (siehe Abb. 1A).

Bestimmen Sie die Installationsweise für die Abluftversion:

##### **Mit Motoreinheit (UM) an der Abzugshaube:**

- 1) Den an der Abzugshaube montierten Flansch FC und den an der Motoreinheit UM montierten Flansch FM entfernen (Abb. 1B). Legen Sie die Luftaustrittsrichtung durch die Drehung des Flanschs FL der Motoreinheit fest (siehe Abb. 2). Die Motoreinheit UM an der Abzugshaube entsprechend der gewünschten Luftaustrittsrichtung befestigen (siehe Abb. 3).
- 2) Mit den mitgelieferten Schrauben und Dübeln die Sicherheitsketten an der Zwischendecke befestigen (siehe Abb. 4).

- 3) Die Abzugshaube in der Nähe der Zwischendecke heben: Den Ausgang des Motors der Motoreinheit UM mit einem flexiblen Rohr an das externe Abzugsrohr anschließen. Den elektrischen Anschluss erst ausführen, nachdem die Stromversorgung der Abzugshaube unterbrochen wurde. Die Sicherheitsketten in die entsprechenden Öffnungen im oberen Teil der Abzugshaube einführen (Abb. 5).
- 4) Fügen Sie die Haube in die zuvor verstärkte Zwischendecke ein. Die Haken G öffnen sich und halten so die Haube provisorisch an der Zwischendecke befestigt. Alle Schrauben (B) festziehen (nach links drehen), um die Haken zu öffnen und die Haube an der Platte der Zwischendecke zu befestigen. Um die Haube von der Zwischendecke zu entfernen löst man die Schrauben (nach rechts drehen); achten Sie dabei darauf, die Haube zu halten, damit sie nicht herunterfällt. Die Kette mit den mitgelieferten Schrauben an der Haube befestigen und den Überschuss abschneiden. Sicherstellen, dass die Haube gut an der Zwischendecke befestigt ist (siehe Abbildung 5).
- 5) Die Metallfilter und das Panel AP wieder positionieren.

**Der externe Motor ist in einem Technikfach untergebracht und vor Witterungseinflüssen in der Wohnung geschützt: Legen Sie die Art des Ausgangs fest**

- Rechteckiger Ausgang, 90x220 mm (Abb. 6). Den an der Abzugshaube montierten Flansch FC entfernen und den Flansch für das rechteckige Rohr montieren FR (optional). Die Motoreinheit UM in der gewünschten Position installieren.
- Runder Ausgang, Durchmesser 150 mm (Abb. 7). Überprüfen, ob der Flansch FC an der Abzugshaube montiert ist. Die Motoreinheit UM in der gewünschten Position installieren.
- Bei Installationen mit externem Motor muss die Abzugshaube an die Erdung der Elektrik (nach Prüfung der Funktionstüchtigkeit) mithilfe eines geeigneten Kabels verbunden werden. Hierbei müssen die geltenden Sicherheitsbestimmungen bezüglich der Elektrik und Erdung von Anlagen und Gerätschaften beachtet werden.
- Die Angaben des vorherigen Abschnitts ab Punkt 2 beachten.
- Die geltenden Vorschriften bezüglich des Luftablasses beachten.

**Mit einer auf der Abzugshaube angebrachten Slim-Motoreinheit (UM SLIM)**

- 1) Die gewünschte Austrittsrichtung für die Luft definieren, Lösung A oder B.
- 2) Dementsprechend den Tampon TC auf der Abzugshaube befestigen (siehe Abb. 8) und die dazugehörigen vorgestanzenen Öffnungen frei machen.
- 3) Die Einheit (UM SLIM) mit den mitgelieferten Schrauben auf Grund der gewählten Austrittsrichtung der Luft auf der Motorenhalterung (SM SLIM) befestigen (siehe Abb. 9).
- 4) Die Kombination (SM SLIM+UM SLIM) an der abgehängten Decke anbringen, wie auf den Abb. 10-11 gezeigt (siehe Details zur Zentrierung).
- 5) Dann die Montageanleitung Punkt 2-3-4 der Version "Montage mit auf der Abzugshaube fest montierter Einheit (UM)" weiter befolgen, nicht vergessen, die Verkabelung mit der Steckverbindung (CM) durch die oben an der Abzugshaube vorbereitete Öffnung durchziehen (Abb. 12).
- 6) Den Slim-Motor (UM SLIM) mit den 4 mitgelieferten Schrauben am Körper der Abzugshaube befestigen. Die Steckverbindung (CM) an der Steckverbindung (CE) der Elektronik der Abzugshaube anschließen (Abb. 13).
- 7) Die Metalldrähte und die Platte AP wieder einsetzen und die Abzugshaube unter Berücksichtigung der geltenden Normen mit Strom versorgen (Abb. 14).

# F LIVRET D'INSTRUCTIONS

## A AVERTISSEMENTS



Conserver cette notice avec l'appareil pour pouvoir la consulter en cas de besoin.

Si l'appareil est vendu ou cédé à tiers, veiller à ce que la notice soit fournie en même temps pour que le nouvel utilisateur puisse avoir toutes les indications concernant le fonctionnement de la hotte et les avertissements correspondants.

La notice a été rédigée pour votre sécurité et celle d'autrui. Nous vous prions donc de la lire attentivement avant de monter et d'utiliser l'appareil.

Les enfants ou les handicapés ne doivent se servir de l'appareil que sous la surveillance d'une personne responsable pouvant s'assurer qu'ils l'utilisent en toute sécurité.

**Veiller à ce que les enfants ne jouent pas avec l'appareil.**

L'appareil doit être monté par un installateur compétent et qualifié, conformément aux normes en vigueur.

Si le câble d'alimentation est abîmé, demander au fabricant, à un Service après-vente agréé ou à une personne expérimentée de le remplacer afin de prévenir tout risque de danger.

Les modifications éventuelles de l'installation électrique, qui s'avèrent nécessaires pour monter la hotte, doivent être faites par du personnel compétent.

Il est dangereux de modifier ou d'essayer de modifier les caractéristiques de cette installation. En cas de panne ou de mauvais fonctionnement de l'appareil, ne pas essayer de résoudre le problème mais s'adresser au Service après-vente agréé.

Les réparations faites par des personnes non compétentes peuvent abîmer l'appareil.

Pour toute intervention, s'adresser à un Service après-vente agréé en mesure de fournir les pièces détachées.

Toujours vérifier si les parties électriques, (lumières, aspirateur) sont éteintes quand l'appareil n'est pas utilisé. Lire entièrement la notice avant d'effectuer une opération quelconque sur la hotte.

**La hotte s'utilise de la même façon que les aspirateurs des fumées de cuisson au-dessus des cuisinières domestiques.**

**Le fabricant décline toute responsabilité en cas d'usage impropre.**

**Le poids maximal des objets éventuels placés ou suspendus (quand c'est prévu) sur la hotte ne doit pas dépasser 1,5 kg.**

**Après avoir monté la hotte en acier inox, la nettoyer pour éliminer les résidus de colle ou de produit de protection et les taches de graisse ou d'huile.**

**Pour exécuter cette opération, le constructeur recommande l'utilisation des lingettes détergentes fournies avec la lampe.**

**Le fabricant décline toute responsabilité pour les dommages éventuels en cas d'emploi d'autres types de détergents.**



L'installation électrique est dotée d'un branchement à la terre comme reporté dans les normes de sécurité internationales ; elle est par ailleurs conforme aux normes européennes sur les parasites radio.

Ne pas relier l'appareil aux conduits d'évacuation des fumées dues à la combustion (chaudières, cheminées, etc.).

Vérifier si la tension du réseau correspond à celle indiquée sur la plaque qui se trouve à l'intérieur de la hotte.

Ne pas faire cuire avec une flamme « libre » en dessous de la hotte. Vérifier les friteuses durant l'emploi : l'huile surchauffée pourrait prendre feu.

- S'assurer que le local est suffisamment aéré s'il faut faire fonctionner la hotte en même temps que certains appareils qui utilisent le gaz ou autre comme combustible.

- Ne pas allumer de flammes libres en dessous de la hotte.

- Ne pas relier l'appareil aux conduits d'évacuation des fumées dues à la combustion (chaudières, cheminées, etc.).
- S'assurer que les normes en vigueur sur l'évacuation de l'air à l'extérieur du local sont respectées avant d'utiliser la hotte.



**Débrancher l'appareil en enlevant la fiche ou en actionnant l'interrupteur général avant d'effectuer une opération de nettoyage ou d'entretien quelconque. Le fabricant décline toute responsabilité pour les accidents ou les dommages directs ou indirects éventuels aux animaux domestiques ou aux biens dus au non-respect des indications reportées dans cette notice et concernant, en particulier, les avertissements sur le montage, l'emploi et l'entretien de l'appareil.**

- Un risque d'incendie existe si le nettoyage n'est pas effectué conformément aux instructions

**ATTENTION: Les parties accessibles peuvent devenir très chaudes si elles sont utilisées avec des appareils de cuisine.**

- **Avertissement:** L'installation des vis ou du dispositif de fixation de façon non conforme aux présentes instructions peut provoquer des dangers électriques

## B

### CARACTÉRISTIQUES TECHNIQUES

Les données techniques de l'appareil sont reportées sur les plaques qui se trouvent à l'intérieur de la hotte (enlever les grilles métalliques pour voir l'étiquette.

## C

### MONTAGE

*(partie réservée au personnel qualifié pour le montage de la hotte)*

La distance conseillée, entre le plan de cuisson et la partie inférieure de la hotte, pour l'installation, est d'environ 110 cm. Dans des cas limite, en perdant un peu d'efficacité, la distance peut être augmentée à environ 150 cm. La distance minimale ne peut être inférieure à 65 cm comme cela est prévu par la norme.

Si les instructions du plan de cuisson à gaz spécifient une distance majeure, il faut en tenir compte.

Dans la version aspirante le tube de sortie de la fumée doit avoir un diamètre non inférieur à celui du raccord de la hotte.

Dans les segments horizontaux le tube doit maintenir une légère inclinaison (10% environ) vers le haut pour canaliser l'air à l'extérieur de l'ambiance.

Réduire au minimum les coudes, vérifier que les tubes ont une longueur minimale indispensable.

Respecter les normes en vigueur sur l'évacuation de l'air à l'extérieur.

En cas d'utilisation simultanée d'autres éléments (chaudières, poêles, cheminées, etc.) alimentés au gaz ou avec d'autres combustibles, pourvoir à une ventilation adéquate du local dans lequel a lieu l'aspiration de la fumée, en respectant les normes en vigueur.

Instructions de montage: voir sect. "O" du Manuel présent.

## D

### BRANCHEMENT ÉLECTRIQUE

*(partie réservée au personnel qualifié pour le branchement)*

**ATTENTION!**

**Toujours débrancher l'appareil avant de faire une opération quelconque à l'intérieur de la hotte.**

**S'assurer qu'aucun fil n'est débranché ou coupé ; si c'est le cas, contacter le Service après-vente le plus proche.**

**S'adresser à du personnel qualifié pour le branchement électrique.**

Les branchements doivent être effectués conformément aux dispositions de loi en vigueur. Vérifier si le disjoncteur et l'installation électrique peuvent supporter la charge de l'appareil (voir plaque des caractéristiques techniques au point B). Certains appareils peuvent être munis d'un câble sans fiche ; la fiche à utiliser doit dans ce cas être de type « standardisé » en tenant compte que:

- le fil jaune-vert doit être utilisé pour la mise à la terre;
- le fil bleu doit être utilisé pour le neutre;
- le fil marron doit être utilisé pour la phase, le câble ne doit pas être en contact avec les parties chaudes ayant une température supérieure à 70°C;
- monter une fiche adaptée à la charge sur le câble d'alimentation et la brancher à une fiche de sécurité appropriée.

Si un appareil fixe n'est pas muni d'un câble d'alimentation et d'une fiche, ou d'un autre dispositif pour le débrancher, avec une distance d'ouverture des contacts permettant la coupure de courant totale en cas de surtension, catégorie III, les instructions doivent indiquer que ces dispositifs de coupure doivent être prévus dans le réseau d'alimentation, conformément aux règles d'installation.

Le câble de terre jaune/vert ne doit pas être interrompu par l'interrupteur.

Avant de brancher l'appareil, vérifier si:

- la tension d'alimentation correspond à celle indiquée sur la plaque caractéristiques techniques;
- la prise de terre est correcte et fonctionnelle;
- le système d'alimentation est muni d'un branchement à la terre efficace, conformément aux normes en vigueur;
- la prise ou l'interrupteur omnipolaire sont faciles à atteindre lorsque l'appareil est monté.

**Le fabricant décline toute responsabilité si les normes de sécurité ne sont pas respectées.**

**E**

## **HOTTE VERSION À ÉVACUATION EXTÉRIEURE (aspirante)**

Dans cette version, les fumées et les vapeurs de cuisine doivent être acheminées vers l'extérieur par un tuyau d'évacuation.

Le convoyeur d'évacuation qui dépasse en haut de la hotte doit être relié à un tuyau qui conduit les fumées et les vapeurs vers une sortie extérieure.

Il faut enlever les filtres au charbon actif s'ils sont prévus ; pour les extraire, voir les instructions reportées au point F.

Le local doit être suffisamment aéré, conformément aux normes en vigueur, si la hotte est utilisée en même temps que d'autres appareils qui fonctionnent au gaz ou avec d'autres combustibles.

Indication spécifique pour l'Allemagne:

Quand la hotte fonctionne en même temps que des appareils alimentés avec de l'énergie autre que celle électrique, la pression négative dans le local ne doit pas dépasser les 4 Pa (4 x 10<sup>-5</sup> bar).

**F**

## **HOTTE VERSION À RECYCLAGE D'AIR (filtrante)**

Hotte non prédisposée pour filtre à charbon.

**G**

## **FONCTIONNEMENT DU TABLEAU ELECTRONIQUE**

La hotte "Nuvola" est fournie équipée de la radiocommande à 4 canaux de série ayant les fonctions suivantes:



**Touche éclairage de la télécommande:** on/off éclairage + Dimmer.

**Touche - et + diminution/augmentation de la vitesse** (pour faire démarrer le moteur appuyer indifféremment sur la touche + ou sur la touche -).

**Touche minuteur:** minuteur d'arrêt automatique après 15 minutes.

**AVERTISSEMENT:** Positionner l'appareil loin des sources d'ondes électromagnétiques qui pourraient interférer avec l'électronique de la hotte. Distance de fonctionnement 5 mètres. Cette distance peut varier en défaut en fonction des interférences électromagnétiques d'autres appareils.

En cas de nécessité la hotte peut être commandée en modalité manuelle en intervenant sur le tableau positionné sur le corps de la hotte en ayant les fonctions suivantes:

#### **Touche éclairage**

- ON: lumière allumée (touche éclairé);
- OFF: éclairage éteinte;

**Gradateur de lumière:** en tenant appuyée la touche lumière, on accède à la modalité de degré d'intensité de la lumière. Lorsque l'intensité souhaitée est atteinte, relâcher la touche. Cette fonction peut être activée par le clavier ou par la radiocommande.

#### **Touche -**

En appuyant sur la touche on réduit la vitesse du moteur.

La vitesse 1, 2 et 3 est visualisée par le nombre de Del allumées à l'exclusion de la Del éclairage et celle du minuteur.

#### **Touche +**

En appuyant sur la touche on augmente la vitesse du moteur.

La vitesse 1, 2 et 3 est visualisée par le nombre de Del allumées à l'exclusion de la Del éclairage et celle du minuteur.

(Dans la version à 4 vitesses la touche + présente une lumière intermittente. La 4ème vitesse ou intensive est temporisée et après 15 minutes environ le moteur passe automatiquement dans la 3ème vitesse).

#### **Touche modalité**

Fonction: allumage et arrêt du moteur de la hotte.

La fonction **vitesse souhaitée** permet de faire démarrer le moteur avec la dernière vitesse sélectionnée avant l'arrêt précédent.

#### **Touche minuteur et saturation des filtres**

Cette fonction permet d'arrêter automatiquement la hotte après 15 minutes de fonctionnement à la vitesse précédemment configurée (touche avec lumière intermittente).

#### **COMMANDE RADIO FONCTIONNANT SUR 433,92 MHZ.**

**Substitution de la batterie: ouvrir le couvercle de derrière et introduire la batterie en respectant la polarité.**



**ATTENTION! Danger d'explosion si la batterie est remplacée par une autre de mauvais type.**

Prière de respecter les règlements en vigueur pour le traitement de la batterie en tant que déchet.

Le producteur

**Falmec S.p.A. - Via dell'Artigianato, 42 - 31029 Vittorio Veneto (TV) - ITALY**

déclare que cette télécommande est conforme à toutes les normes relatives au produit dans le domaine d'application de la directive 1999/5/CE.

Les tests de radiofréquence nécessaires ont tous été effectués.

ETSI EN 300 220-2 V2.1.2 (2007-06)

EN 60950-1 (2001)

ETSI EN 301 489-1 V1.4.1 (2002)

EN 50371 (2004-06)

ETSI EN 301 489-3 V1.4.1 (2002)

#### **INSTRUCTION CHANGEMENT DE CODE DE LA COMMANDE RADIO**

(à utiliser seulement en cas de mauvais fonctionnement à cause d'interférences)

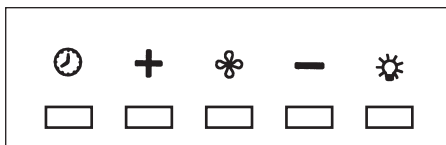
Déconnecter l'appareil du réseau électrique

Pour entrer en modalité modification du code, on doit presser la touche 'Lumière' contemporanément avec la touche 'Horloge' (commande radio) pendant plus de 3 sec.

Après 3 sec., le LED commence à clignoter lentement. Si à présent dans les 5 sec. on presse la touche '-' (commande radio), se produit et est mémorisé dans la télécommande un nouveau code de façon aléatoire. La mémorisation est confirmée par trois brefs clignotement du LED.

Pour revenir au code par 'default': appuyer sur la touche '-' avec la touche '+' (commande radio) pendant plus de 5 sec. Après 5 sec, le code par défaut est mémorisé dans la télécommande. La mémorisation est confirmée par trois brefs clignotement du LED. Connecter l'appareil au réseau électrique et vérifier que les lumières et les moteurs soient éteints. Appuyer sur la touche horloge du clavier pendant 2 secondes et, à l'allumage du led rouge du clavier, appuyer n'importe quelle touche de la télécommande dans les 10 sec.

Par cette opération, un nouveau code de transmission est enregistré.



## H

### FILTRES METALLIQUES ET FILTRES A CHARBON

#### 1. FILTRES MÉTALLIQUES

Pour accéder aux filtres métalliques ouvrir le panneau AP (voir fig. 1). Pour enlever le filtre métallique anti-graisse intervenir sur la poignée.

#### 2. FILTRES AU CHARBON ACTIF

Hotte non prédisposée pour filtre à charbon.

## I

### ÉCLAIRAGE MONTAGE ET REMPLACEMENT

La hotte est équipée d'un éclairage avec des spots à leds à haute efficacité, basse consommation et durée très élevée en conditions d'utilisation normale.

## L

### ENTRETIEN ET NETTOYAGE

L'entretien constant garantit un bon fonctionnement et un rendement optimal dans le temps. Il faut faire très attention en particulier aux filtres métalliques anti-graisse et à ceux au charbon actif. Le nettoyage fréquent des filtres et du support correspondant évite à la graisse de s'accumuler sur la hotte, ce qui pourrait provoquer un incendie.

#### 1. FILTRES ANTI-GRAISSE MÉTALLIQUES

Ils servent à retenir les particules de graisse en suspension. Il est donc conseillé de les laver chaque mois dans de l'eau chaude contenant un peu de détergent, en évitant de les plier. Attendre qu'ils soient bien secs avant de les remonter.

Pour le démontage et le montage, voir les instructions au point H1. Répéter fréquemment l'opération.

#### 2. FILTRES AU CHARBON ACTIF

Hotte non prévue pour le filtre au charbon.

#### 3. NETTOYAGE EXTÉRIEUR DE LA HOTTE

Nous recommandons de nettoyer les surfaces externes des hottes chaque 15 jours au

moins afin d'éviter que les substances huileuses ou les graisses ne nuisent aux surfaces en acier.

Nettoyer la hotte avec un chiffon humide et un peu de détergent liquide neutre ou avec de l'alcool dénaturé.

Ne nettoyer qu'avec un chiffon souple trempé dans de l'eau contenant du savon neutre si la surface a subi un traitement anti-empreinte (Fasteel), en ayant soin de rincer et d'essuyer soigneusement. Ne pas utiliser de produits contenant des substances abrasives, un chiffon rêche ni le type de chiffon pour nettoyer l'acier que l'on trouve généralement dans le commerce car cela abîmerait irrémédiablement le traitement superficiel de l'inox.

La surface définitivement abîmée de l'inox sera la conséquence directe du non-respect de ces indications. La notice complète doit être conservée avec l'appareil.

Le fabricant décline toute responsabilité si ces indications ne sont pas respectées.

#### 4. NETTOYAGE INTÉRIEUR DE LA HOTTE

Il est interdit de nettoyer les parties électriques ou celles relatives au moteur à l'intérieur de la hotte avec des liquides ou des solvants;



**Ne pas utiliser de produits contenant des substances abrasives. Toujours débrancher l'appareil avant d'effectuer les opérations indiquées plus haut.**



### GARANTIE

L'appareil est couvert par la garantie.

Les conditions de garantie sont reportées en entier au dos de cette notice.



**Le fabricant décline toute responsabilité pour les inexactitudes, imputables à des erreurs d'impression ou de transcription, contenues dans cette notice. Il se réserve le droit d'apporter les modifications qu'il juge nécessaires ou utiles à ses produits, même dans l'intérêt de l'utilisateur, sans pour autant compromettre les caractéristiques essentielles relatives au fonctionnement et à la sécurité.**



### MONTAGE DE LA HOTTE

Prédisposer un orifice sur le faux plafond en suivant les indications des dessins présents au début du livret. Fixer le gabarit de renforcement supplémentaire, fourni, sur la partie interne non visible du faux plafond, comme l'illustre la figure (OA-OB-OC).

Remarque: en cas d'emploi du clapet de non retour en plastique, nous suggérons de le monter sur la sortie du convoyeur, en cas d'UM montée sur la hotte, et sur le raccord tiré de la bride FC. Pour la modalité de montage du clapet, voir les instructions présentes sur l'emballage du clapet.

**ATTENTION le faux plafond doit être adéquatement renforcé pour soutenir en toute sécurité la hotte.**

Enlever le panneau qui s'ouvre AP et les filtres métalliques (voir fig. 1A).

Choisir le type d'installation pour la version aspirante:

**Avec l'unité moteur (UM) fixée sur la hotte:**

- 1) Enlever la bride FC montée sur la hotte et la bride FM montée sur l'UM (fig. 1B). Définir la direction de sortie de l'air au moyen de la rotation de la bride FL de l'unité du moteur (voir fig. 2). Fixer l'UM à la hotte selon la direction de la sortie de l'air souhaité (voir fig. 3).
- 2) Fixer les chaînes de sécurité au plafond avec les vis et les chevilles fournies en équipement (voir fig. 4).
- 3) Soulever la hotte en proximité du faux plafond: relier avec un tube flexible la sortie du moteur de l'UM au conduit d'évacuation externe de l'air. Effectuer le raccordement électrique seulement après avoir désactivé la ligne électrique qui alimente la hotte. Enfiler les chaînes de sécurité sur les trous prédisposés dans la partie supérieure de la hotte (fig. 5).

- 4) Insérer la hotte dans le faux plafond précédemment renforcé. Les crochets G, en s'ouvrant, soutiennent provisoirement la hotte sur le faux plafond.  
Visser (tourner dans le sens des aiguilles d'une montre) toutes les vis (B), de façon à ouvrir les crochets et bloquer la hotte sur la plaque du faux plafond. Pour enlever la hotte du faux plafond, dévisser (tourner dans le sens contraire des aiguilles d'une montre) les vis (B) en prêtant attention à bien soutenir la hotte pour éviter sa chute.  
Fixer la chaînette de la hotte avec les vis fournies et couper la chaîne en excès. Vérifier que la hotte soit bien fixée au faux plafond (voir fig. 5).
- 5) Replacer les filtres métalliques et le panneau AP.

### **Moteur à distance positionné dans un local technique à l'abri des intempéries à l'intérieur de l'habitation: définir le type de sortie**

- Sortie rectangulaire de 90x220 cm (fig. 6). Enlever la bride FC fixer sur la hotte et monter la bride pour le tube rectangulaire FR (en option). Installer l'UM dans la position souhaitée.
- Sortie circulaire diamètre 150 mm (fig. 7). Vérifier que la bride FC est bien montée sur la hotte. Installer l'UM dans la position souhaitée.
- En ce qui concerne les installations avec un moteur à distance, raccorder le corps de la hotte à la terre de l'installation électrique (après vérification de son correct fonctionnement) au moyen d'un câble approprié. Il est recommandé de respecter les normes en vigueur en matière de sécurité électrique des installations et des appareils pour leur mise à la terre.
- Suivre les instructions du paragraphe précédent à partir du point 2.
- Respecter les normes en vigueur pour l'évacuation de l'air.

### **Avec unité moteur slim (UM SLIM) fixée sur la hotte**

- 1) Définir la direction de sortie d'air souhaitée solution A ou B.
- 2) Fixer par conséquent le tampon (TC SLIM) sur la hotte (voir fig. 8), puis enlever les semi-placages tranchés spécifiques.
- 3) Fixer (UM SLIM) sur le support (SM SLIM) à l'aide des vis fournies selon la direction de sortie d'air établie (voir fig. 9).
- 4) Placer l'ensemble (SM SLIM+UM SLIM) sur le faux plafond comme le montre la figure 10-11 (voir détail pour centrage).
- 5) Suivre ensuite les indications de montage, points 2-3-4 de la version « Montage avec unité (UM) fixée sur la route » en se souvenant de faire passer le câblage avec connecteur (CM) à travers la fente spécifique prévue sur la partie supérieure de la hotte (fig. 12).
- 6) Fixer le moteur slim (UM SLIM) au corps de la hotte à l'aide des 4 vis fournies. Brancher le connecteur (CM) au connecteur (CE) de l'électronique de la hotte (fig.13).
- 7) Remettre en place les filtres métalliques et le panneau AP, puis mettre la hotte sous-tension en respectant les normes en vigueur (fig.14).

**A****ADVERTENCIAS**

Es muy importante conservar este libro de instrucciones junto al aparato para cualquier consulta futura.

Si el aparato tuviera que ser vendido o traspasado a otra persona, asegúrese que el libro vaya incluido, de modo que el nuevo usuario pueda ponerse al corriente del funcionamiento de la campana y de las advertencias correspondientes.

Estas advertencias han sido redactadas para su seguridad y para la de los demás, les rogamos, por tanto, de leerlas atentamente antes de la instalación y la utilización del aparato.

Este aparato no debe ser usado por niños o personas enfermas a menos que no estén controladas por alguna persona responsable que se asegure que el aparato sea utilizado con seguridad. Los niños deben controlados por alguna persona responsable que se asegure que no juegan con el aparato.

El montaje debe ser realizado por personal cualificado siguiendo la normativa vigente.

Si el cable de alimentación está dañado, debe ser sustituido por el fabricante, por el Servicio Asistencia Técnica o por un personal cualificado con el fin de evitar posibles riesgos.

Cualquier modificación que se debiera realizar en el montaje eléctrico para instalar la campana debe ser supervisada por personal competente.

Es peligroso modificar o intentar modificar las características de esta instalación. En caso de reparación o mal funcionamiento del aparato, no intentar resolver el problema directamente.

Las reparaciones efectuadas por personas no cualificadas pueden provocar daños.

Para manipulaciones eventuales diríjase a un Centro de Asistencia Técnica autorizado.

Controlar siempre que todas las piezas eléctricas (luces, aspirador) queden apagadas cuando no se use el aparato. Leer todo el libro de instrucciones antes de efectuar ninguna operación en la campana.

**El uso de la campana no puede ser otro que el aspirar humos de cocción en cocinas domésticas. Cualquier uso diverso exime al fabricante de cualquier responsabilidad.**

**El peso máximo permitido de objetos eventualmente colocados o colgados (en su caso) sobre la campana no debe superar 1,5 kilos.**

**Una vez instaladas, las campanas en acero inoxidable deben limpiarse para eliminar los residuos de plásticos protecto y eventuales manchas de grasa y aceite. Para esta operación aconsejamos la utilización de nuestro producto específico disponible a la venta. La utilización de otra tipología de detergentes exime al fabricante de la responsabilidad de los daños que se puedan derivar.**



La instalación eléctrica está equipada de toma de tierra de acuerdo a las normas internacionales de seguridad y conforme a la normativa Europea de compatibilidades electromagnéticas.

No conectar el aparato a conductos de salida de humos derivados de combustión (calefacción, chimeneas, etc). Verificar que la tensión de la red eléctrica corresponde a la que indica la etiqueta localizada en el interior de la campana.

No cocinar a fuego "abierto" bajo la campana. Controlar las freidoras durante su uso, el aceite recalentado puede incendiarse.

Asegurarse que haya una ventilación adecuada en la estancia si la campana se utiliza junto con otros aparatos que usan combustión a gas u otros.

No encender fuego abierto bajo la campana.

No conectar el aparato a conductos de salida de humos derivados de la combustión (calefacciones, chimeneas, etc).

Asegúrese que se cumple la normativa vigente sobre salida de humos al exterior del local antes del uso de la campana.



Antes de proceder a cualquier operación de limpieza o mantenimiento, apagar el aparato desenchufándolo o accionando el interruptor general. El fabricante declina cualquier responsabilidad por eventuales daños que pudieran, directa o indirectamente, ser causados a personas, cosas o animales domésticos derivados de la omisión de las prescripciones indicadas en el libro de instrucciones adjunto y concernientes especialmente, a las indicaciones en tema de instalación, uso y mantenimiento del aparato.

- existe riesgo de incendio si la limpieza no se efectúa de acuerdo con las instrucciones

**PRECAUCIÓN:** Las partes accesibles pueden calentarse cuando se las utiliza con aparatos de cocción.

- **Advertencia:** Si no se instalan los tornillos o el dispositivo de fijación de acuerdo con estas instrucciones, podrían originarse peligros eléctricos.

## B

### CARACTERÍSTICAS TÉCNICAS

Los datos técnicos del electrodoméstico están contenidos en las placas, situadas en la parte interior de la campana extractora.

## C

### INSTALACIÓN

*(Parte reservada exclusivamente a personas cualificadas).*

La distancia aconsejada para la instalación, entre la placa de cocción y la parte inferior de la campana, es de aproximadamente 110 cm. En casos extremos, con pérdida de un poco de eficiencia, la distancia puede aumentar a alrededor de 150 cm. La distancia mínima no puede ser inferior a 65 cm como lo indica la normativa.

Si las instrucciones de la placa de cocción a gas especifican una distancia mayor, es necesario tomarla en cuenta.

En la versión extractora, el tubo de salida de los humos debe tener un diámetro no inferior al diámetro del racor de la campana.

En los tramos horizontales el tubo debe tener una ligera inclinación (10% aproximadamente) hacia arriba para conducir el aire al exterior del ambiente.

Reduzca al mínimo las curvas, verifique que los tubos tengan el largo mínimo indispensable.

Respete las normas vigentes en relación a la descarga de aire al exterior.

En caso de utilizar contemporáneamente otros equipos (calderas, estufas, hogares, etc.) alimentados a gas o con otros combustibles, provea de una adecuada ventilación al ambiente donde se realice la aspiración de humos, según las normas vigentes.

Instrucciones de montaje: consulte el apartado "O" del presente manual.

## D

### CONEXIÓN ELÉCTRICA

*(Parte reservada exclusivamente a personas cualificadas).*

#### ATENCIÓN!

Antes de efectuar cualquier operación en el interior de la campana extractora, desenchufe el aparato de la red eléctrica.

**Asegúrese de no desconectar o cortar los hilos eléctricos en el interior de la campana extractora; si se producen estas circunstancias pongáse en contacto con el centro de asistencia más cercano. Para la conexión eléctrica solicite la intervención de personal cualificado.**

Debe efectuar la conexión en conformidad con las disposiciones de ley en vigor. Controle que la válvula de sobrepresión y la instalación eléctrica puedan soportar la carga del aparato (véase la placa de las características técnicas en el punto B). Algunos tipos de aparatos pueden equiparse con un cable sin clavija, en este caso, use un tipo de clavija «normalizado» teniendo en consideración que:

- debe utilizar el hilo amarillo – verde para la puesta a tierra.
- debe utilizar el hilo azul para el neutro.

- debe utilizar el hilo marrón para la fase, el cable no debe entrar en contacto con partes calientes con temperaturas superiores a los 70°C.
- monte en el cable de alimentación un enchufe apto para la carga que debe conectar a una clavija de seguridad adecuada.

El cable de tierra amarillo / verde no debe ser interrumpido por el interruptor.

Antes de proceder a la conexión, controle que:

- la tensión de alimentación corresponda a la indicada en la placa de las características técnicas.
- la toma de tierra sea correcta y funcione.
- el equipo de suministro esté equipado con una conexión de tierra eficaz según las normas en vigor.
- la toma o el interruptor omnipolar usados sean fácilmente accesibles con la instrumentación instalada.

**El fabricante declina cualquier responsabilidad en caso de no respetar las normas para la prevención de accidentes.**

## E

### CAMPANA EXTRACTORA EN LA VERSIÓN CON EVACUACIÓN EXTERIOR (aspirante)

En esta versión los humos y los vapores de la cocina son transportados hacia el exterior mediante un tubo de salida.

El tubo de salida que sobresale por la parte superior de la campana extractora debe estar acoplado a un tubo que conduce los humos y los vapores hacia una salida exterior. En esta versión, quite los filtros de carbón activo ,si presentes, para la extracción consulte las instrucciones facilitadas en el punto F. Cuando la campana extractora de cocina se utiliza contemporáneamente con otros aparatos que emplean gas u otros combustibles, el local debe disponer de una ventilación suficiente.

Indicación para Alemania:

Si la campana y los aparatos alimentarios con energía diferente a la eléctrica están en funcionamiento simultaneo, la presión negativa del local no debe superar los 4 Pa (4x10<sup>-5</sup> bar).

## F

### CAMPANA EXTRACTORA EN LA VERSIÓN CON RECICLADO INTERIOR (filtrante)

Campana no preparada para el filtro de carbón.

## G

### FUNCIONAMIENTO

La campana nuvola se entrega de fábrica con el radiomando de 4 canales que posee las siguientes funciones:

**Botón luz del mando a distancia:** on/off luz + Dimmer.

**Botón – y + disminución/aumento de velocidad** (para poner en marcha el motor presionar indiferentemente la tecla + o la tecla -.

**Botón temporizador:** temporizador de auto-apagado luego de 15 minutos.

**ADVERTENCIA:** Coloque el equipo lejos de fuentes de ondas electromagnéticas que podrían interferir con la electrónica de la campana. Distancia máxima de funcionamiento de 5 metros. Dicha distancia puede ser menor en función de las interferencias electromagnéticas de otros equipos.

En caso de ser necesario la campana puede ser controlada en modalidad manual, actuando sobre el teclado ubicado en el cuerpo de la campana, que posee las siguientes funciones:

#### **Botón luz**

- ON: luz encendida (botón iluminado);
- OFF: luz apagada;

**Regulador de luz (dimmer):** manteniendo presionada la tecla de la luz se accede al modo de regulación de la intensidad de la luz. Una vez lograda la intensidad deseada, suelte la tecla. Esta función puede activarse desde el teclado o bien desde un radiomando.

#### **Botón -**

Si se presiona el botón se reduce la velocidad del motor.

La velocidad 1,2 y 3 se visualiza por el nº de led encendidos excluido el led luz y temporizador.

#### **Botón +**

Si se presiona el botón se aumenta la velocidad del motor.

La velocidad 1,2 y 3 se visualiza por el nº de led encendidos excluido el led luz y temporizador. (En la versión a 4 velocidades el botón + presenta una luz intermitente. La 4ª velocidad o intensiva es temporizada y luego de aproximadamente 15 minutos el motor pasa automáticamente a la 3ª velocidad).

#### **Botón modalidad**

Función: encendido y apagado del motor de la campana. La función **velocidad deseada** permite poner en marcha el motor con la última velocidad seleccionada antes del precedente apagado.

#### **Botón temporizador y saturación de filtros**

Esta función permite el apagado automático de la campana luego de 15 minutos de funcionamiento a la velocidad anteriormente programada (botón con luz intermitente).

#### **MANDO A DISTANCIA QUE OPERA A 433.92MHZ.**

**Sustitución de la batería: abrir la tapa trasera, luego introducir la batería respetando la polaridad.**



**¡ATENCIÓN! Existe peligro de explosión si la batería se sustituye con otra de tipo incorrecto.**

Para la eliminación de la batería, respetar las normativas vigentes en materia.

El fabricante

**Falmec S.p.A. - Via dell'Artigianato, 42 - 31029 Vittorio Veneto (TV) - ITALY**

declara que este mando a distancia está en conformidad con todas las normas técnicas relativas al producto dentro del campo de aplicación de la directiva 1999/5/CE.

Se realizaron todas las pruebas necesarias de radiofrecuencia.

ETSI EN 300 220-2 V2.1.2 (2007-06)

EN 60950-1 (2001)

ETSI EN 301 489-1 V1.4.1 (2002)

EN 50371 (2004-06)

ETSI EN 301 489-3 V1.4.1 (2002)

#### **INSTRUCCIONES PARA CAMBIAR EL CÓDIGO DEL MANDO A DISTANCIA**

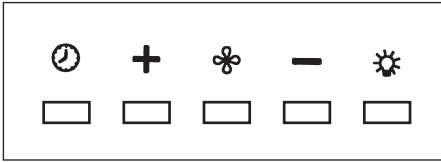
**(para utilizar sólo en caso de funcionamiento incorrecto debido a interferencias)**

Desconectar el aparato de la red eléctrica.

Para acceder a la modalidad de cambio de código, deben presionarse simultáneamente las teclas "Luz" y "Timer" (mando a distancia) durante más de 3 segundos, transcurridos los cuales el LED comienza a parpadear lentamente. Si dentro de los 5 segundos se presiona la tecla "-" (mando a distancia), se genera y se memoriza de manera casual un nuevo código en el mando a distancia. La memorización se confirma mediante tres breves parpadeos del LED. Para volver al código de default: presionar simultáneamente las teclas "-" y "+" (mando a distancia) durante más de 5 segundos, transcurridos los cuales se memoriza el código de default en el mando a distancia. La memorización se confirma mediante tres breves parpadeos del LED. Conectar el aparato a la red eléctrica y controlar que las luces y los motores estén apagados.



Presionar la tecla timer del tablero durante 2 segundos y, cuando se encienda el led rojo del mismo, presionar una tecla cualquiera del mando a distancia dentro de los 10 seg. Con esta operación se registra el nuevo código de transmisión.



## H

## FILTROS METÁLICOS Y FILTROS DE CARBÓN

### 1. FILTROS METÁLICOS

Para acceder a los filtros metálicos abra el panel AP (fig. 1). Para remover el filtro metálico antigrasa accione la palanca.

### 2. FILTROS DE CARBÓN ACTIVO

Campana no preparada para el filtro de carbón.

## I

## ILUMINACIÓN MONTAJE Y SUSTITUCIÓN

La campana está dotada de iluminación mediante luces caracterizadas por una elevada eficiencia, un bajo consumo y una vida útil prolongada, en condiciones de uso normales.

## L

## MANTENIMIENTO Y LIMPIEZA

Un mantenimiento constante garantiza un buen funcionamiento y un buen rendimiento a lo largo del tiempo. Preste una atención especial a los filtros metálicos antigrasa y a los filtros de carbón activo, en efecto la limpieza frecuente de los filtros y de sus soportes garantiza que no se acumulen grasas, que son peligrosas por la facilidad de incendio, en la campana extractora.

### 1. FILTROS ANTIGRASA METÁLICOS

Su función es retener las partículas grasas en suspensión, por lo tanto le aconsejamos lavarlos mensualmente en agua caliente y detergente sin plegarlos. Espere hasta que estén perfectamente secos para remontarlos.

Para las operaciones de desmontaje - montaje le rogamos consultar las instrucciones facilitadas en el punto H1. Le recomendamos efectuar esta operación con una frecuencia constante.

### 2. FILTROS DE CARBÓN ACTIVO

Campana no preparada para el filtro de carbón.

### 3. LIMPIEZA EXTERIOR

Se recomienda limpiar las superficies externas de las campanas al menos cada 15 días, para evitar que las sustancias aceitosas o grasosas puedan corroer las superficies de acero. La limpieza de la campana debe hacerse con un paño húmedo con jabón líquido neutro o con alcohol desnaturalizado.

En el caso de material con tratamiento antihuellas (FASTEEL) la limpieza se debe efectuar sólo con agua y jabón neutro utilizando un paño suave, siendo importantísimo enjuagar y secar bien. No se deben utilizar productos que contengan sustancias abrasivas, paños con superficies ásperas o paños que se adquieren en el comercio para la limpieza del

acero. La utilización de sustancias abrasivas o paños ásperos dañarán irreparablemente el tratamiento superficial del acero.

La consecuencia directa de no respetar estas indicaciones será el deterioro irreversible de la superficie del acero. Estas indicaciones deben conservarse junto al libro de instrucciones de la campana.

El fabricante declina cualquier responsabilidad en el caso de no respetarse estas instrucciones.

#### 4. LIMPIEZA INTERIOR

Se prohíbe limpiar las partes eléctricas o las partes relativas al motor del interior de la campana extractora, con líquidos o solventes.



**No use productos que contengan sustancias abrasivas. Realice todas estas operaciones desenchufando previamente el aparato de la red eléctrica.**



## GARANTÍA

La nueva instrumentación está cubierta por una garantía. Recurrir al distribuidor.



**El fabricante no responde por las posibles inexactitudes, imputables a errores de imprenta o de transcripción, contenidas en este manual. Se reserva el derecho de poder aportar a los propios productos aquellas modificaciones que considere necesarias o útiles, sin perjudicar las características esenciales de funcionalidad y de seguridad.**



## MONTAJE CAMPANA

Prepare un agujero en el falso techo según las indicaciones de los dibujos presentes al principio del manual. Fije la plantilla suministrada, como un ulterior refuerzo, en la parte interna no a la vista del falso techo, como se ilustra en la figura (OA-OB-OC).

Nota:

en caso de que se emplee la válvula antirretorno de plástico, es aconsejable montarla en la salida del transportador en caso de que esté montada la UM sobre una campana y el empalme logrado en la brida FC. Para el modo de montaje de la válvula, ver las instrucciones presentes en el embalaje de la válvula.

**ATENCIÓN, el falso techo debe estar oportunamente reforzado para sostener con seguridad la campana.**

Retire el panel practicable AP y los filtros metálicos (fig.1A).

Identifique el tipo de instalación para la versión extractora:

### Con la unidad motor (UM) fijada a la campana:

- 1) Retire la brida BC montada en la campana y la brida FM montada en la UM (fig. 1B). Defina la dirección de salida del aire mediante la rotación de la brida FL de la unidad motor (fig.2). Fije la UM a la campana según la dirección deseada para la salida del aire (fig.3).
- 2) Fije las cadenas de seguridad al falso techo con los tornillos y los tacos suministrados (fig.4).
- 3) Eleve la campana en proximidad del falso techo: conecte con un tubo flexible la salida del motor de la UM al conducto externo de descarga del aire. Realice la conexión eléctrica sólo luego de haber desconectado la alimentación eléctrica que alimenta la campana. Introduzca las cadenas de seguridad en los agujeros preparados en la parte superior de la campana (fig.5).
- 4) Introduzca la campana en el falso techo previamente reforzado. Los ganchos G, abriéndose, sostienen provisoriamente la campana sobre el falso techo. Atornille (gire en sentido horario) todos los tornillos (B) de manera de abrir los ganchos y bloquear la campana en el panel del falso techo. Para retirar la campana del falso techo

desatornille (gire en sentido anti-horario) los tornillos (B) prestando atención a sostener la campana adecuadamente para evitar la caída de la campana.

Fije la cadenilla a la campana con los tornillos suministrados y corte la cadena sobrante.

Verifique que la campana esté bien fijada al falso techo (ver fig. 5).

- 5) Coloque nuevamente los filtros metálicos y el panel AP.

### **El motor remoto debe estar ubicado en un espacio técnico protegido de los agentes atmosféricos en el interior de la habitación: defina el tipo de salida**

- Salida rectangular de 90x220mm (fig. 6). Retire la brida FC fijada a la campana y monte la brida para tubo rectangular FR (opcional). Instale la UM en la posición deseada.
- Salida circular diám. 150mm (fig. 7). Verifique que la brida FC esté montada en la campana. Instale la UM en la posición deseada.
- Si se instala con motor remoto, conecte la campana a la toma de tierra del sistema eléctrico (luego de verificar que funcione), con el cable correspondiente. Se recomienda respetar las normas vigentes en materia de seguridad eléctrica de los sistemas y equipos para la puesta a tierra de los mismos.
- Siga las instrucciones del apartado anterior, a partir del punto 2.
- Respete las normas vigentes para la descarga del aire.

### **Con unidad motor slim (UM SLIM) montada en la campana**

- 1) Defina la dirección de salida del aire deseada, solución A o B.
- 2) Fije el tope (TC SLIM) en la campana (véase figura 8) y retire las semichapas correspondientes.
- 3) Fije (UM SLIM) sobre la base (SM SLIM) usando los tornillos suministrados, y en base a la dirección de salida del aire establecida (véase figura 9)
- 4) Coloque todo el conjunto (SM SLIM+UM SLIM) en el falso techo como se ilustra en la figura 10-11 (véase detalles para el centrado).
- 5) Siga las indicaciones de montaje de los puntos 2-3-4 de la versión "Montaje con unidad (UM) fijada en la campana". Recuerde pasar el cableado con conector (CM) a través del orificio ubicado en la parte superior de la campana (fig.12).
- 6) Fije el motor slim (UM SLIM) al cuerpo de la campana usando los 4 tornillos suministrados. Conecte el conector (CM) al conector electrónico (CE) de la campana (fig.13).
- 7) Vuelva a colocar los filtros metálicos y el panel AP en la campana. Aliméntela eléctricamente respetando las normas vigentes (fig.14).

## A

## МЕРЫ ПРЕДОСТОРОЖНОСТИ



Очень важно, чтобы данное Руководство по эксплуатации хранилось вместе с аппаратурой для возможной необходимости консультации в будущем.

При продаже прибора или передаче его другому лицу к прибору обязательно должно прилагаться Руководство, чтобы новый пользователь был в курсе того, как пользоваться вытяжкой и какие соответствующие меры предосторожности необходимо соблюдать.

Данное Руководство было составлено для безопасности как Вашей, так и окружающих, поэтому просим Вас внимательно с ним ознакомиться перед установкой и эксплуатацией прибора.

Детям и больным людям разрешается пользоваться прибором лишь под адекватным контролем ответственных лиц, которые могут обеспечивать безопасное использование прибора.

Ответственному лицу необходимо следить, чтобы дети не играли с прибором.

Работы по установке должны проводиться компетентными и квалифицированными специалистами согласно действующим нормам.

Любое необходимое для установки вытяжки изменение в электрическом блоке должно осуществляться только компетентным лицом.

Изменение или попытка изменения характеристик прибора опасно! В случае некорректной работы вытяжки не пытайтесь устранить неисправность самостоятельно.

Ремонт, проведенный некомпетентным лицом, может вызвать повреждения.

Для любого вмешательства обращайтесь в уполномоченный центр технического обслуживания.

Всегда следите, чтобы все электрические части (освещение, мотор) были выключены, когда Вы не пользуетесь прибором. Полностью прочтите Руководство по эксплуатации, перед тем как пользоваться вытяжкой.

**Вытяжка не может использоваться иначе как для удаления дыма с домашних кухонь.**

**Любое другое использование прибора снимает с изготовителя всякую ответственность.**

**Максимальный общий вес предметов, положенных на вытяжку или подвешенных к ней (там, где это предусмотрено), не должен превышать 1,5 кг.**

После установки вытяжки из нержавеющей стали необходимо произвести чистку прибора для удаления остатков защитной пленки и возможных пятен жира или масла. Для этого изготовитель рекомендует использовать прилагающиеся чистящие салфетки.

**Использование других типов чистящих средств снимает с изготовителя ответственность за возможные возникшие в связи с этим повреждения.**



Электрическая схема снабжена контактом заземления согласно международным нормам безопасности; кроме того, она соответствует европейским нормам защиты от радиопомех.

Не подключайте прибор к трубам, отводящим дым от сгорания топлива (котлы, камины и т.п.). Убедитесь в том, что напряжение в сети соответствует указанному на табличке, прикрепленной внутри вытяжки.

Нельзя готовить пищу на открытом огне под вытяжкой. Следите за фритюрницами: перегретое масло может загореться.

- Убедитесь в том, что в помещении имеется достаточная вентиляция, если вытяжка используется совместно с другими приборами, работающими на газе или другом горючем.

- Не зажигайте открытый огонь под вытяжкой.

- Не подключайте прибор к трубам, отводящим дым от сгорания топлива (котлы, камины и т.п.).

- Убедитесь в соблюдении всех действующих норм по выводу воздуха наружу из помещения, прежде чем пользоваться вытяжкой.



**Перед проведением любых манипуляций по чистке или уходу выключите прибор, вытаскивая вилку из розетки или с помощью общего выключателя. Предприятие-изготовитель не**

несет ответственности за возможный вред, причиненный, прямо или косвенно, людям, предметам или домашним животным вследствие несоблюдения предписаний, указанных в Руководстве по эксплуатации, особенно в том, что касается правил установки и эксплуатации прибора и ухода за ним.

–Если чистку проводить с нарушением данных инструкций, возможен риск возгорания.

**ПРЕДОСТЕРЕЖЕНИЕ.** При использовании с кухонной посудой доступные части могут сильно нагреться.

- Предупреждение. Нарушение требований данной инструкции в отношении установки винтов или крепежных деталей может привести к опасности поражения электрическим током.

## **B**

### **ТЕХНИЧЕСКИЕ ХАРАКТЕРИСТИКИ**

Технически данные прибора приведены на этикетке, находящейся внутри вытяжного устройства.

## **C**

### **МОНТАЖ**

#### **ОСНОВНЫЕ ЗАМЕЧАНИЯ**

*(параграф предназначен для квалифицированных специалистов, монтирующих вытяжное устройство)*

Расстояние между плитой и нижней частью вытяжки, рекомендуемое для установки, около 110 см. В предельных случаях, при некотором падении КПД, расстояние может быть увеличено до 150 см. Минимальное расстояние не может быть меньше 65 см, как предусмотрено нормативными требованиями.

В том случае, если инструкции газовой плиты предусматривают большее расстояние, необходимо учитывать это.

В версии с аспираторной системой, труба выхода дымовых газов должна иметь диаметр не менее патрубка вытяжки.

На горизонтальных участках труба должна иметь лёгкий наклон (около 10%) вверх для направления воздуха наружу.

Свести к минимуму изгибы, проверить то, чтобы трубы имели необходимую минимальную длину.

Соблюдать действующие стандарты по выбросу воздуха в окружающую среду.

В том случае, если одновременно используются другие инструменты (такие как котлы, печи, камины и т.п.), питающиеся газом или другим топливом, предусмотреть надлежащую вентиляцию помещения, в котором происходит всасывание газов, в соответствии с действующими нормативными требованиями.

Инструкции по монтажу: см. разд. “О” данного руководства.

## **D**

### **ПОДКЛЮЧЕНИЕ ЭЛЕКТРОЭНЕРГИИ**

*(параграф предназначен только для квалифицированных специалистов, подключающих вытяжное устройство)*

#### **ВНИМАНИЕ!**

До выполнения любой операции в вытяжном устройстве отключит прибор от электрической сети. Убедитесь, что внутри вытяжного устройства не отсоединены и не повреждены электрические провода; в случае возникновения таких ситуаций свяжитесь с ближайшим сервисным центром.

Для выполнения электрических соединений обратитесь к квалифицированным специалистам.

Соединения должны быть произведены в соответствии с действующим законодательством. Убедитесь, что ограничительные предохранители и электрооборудование могут выдержать нагрузку от прибора (см. этикетку с техническими характеристиками, согласно пункту B). Некоторые приборы могут быть

оснащены шнуром без вилки; в таком случае используемая вилка должна быть “стандартного” типа с учетом того, что:

- желто-зеленый провод должен использоваться для заземления,
- голубой провод должен использоваться для нейтрального провода,
- коричневый провод должен использоваться для фазы, шнур не должен касаться нагретых частей, имеющих температуру более 70°C.

- установит на шнур электропитания вилку, пригодную для нагрузки, и вставит в защитную вилку. При необходимости прямого подключения к сети необходимо разместить между прибором и стеной многополярный магнитотермический выключатель с минимальным открытием между контактами 3 мм, рассчитанный на нагрузку и отвечающий действующим нормам. Желто-зеленый провод заземления не должен прерываться выключателем.

До подключения прибора к сети электропитания убедитесь, что:

- напряжения сети питания соответствуют указанному на этикетке с техническими характеристиками.
- заземление эффективно и выполнено правильно.
- линия электропитания оснащена эффективным заземлением по действующим нормам.
- используемые розетка или многополюсный выключатель легко доступны при установленном приборе.

**Производитель не несет никакой ответственности в случае, если нормы безопасности не соблюдаются.**

**E**

## Е ВЫТЯЖНОЕ УСТРОЙСТВО С ВЫБРОСОМ ВОЗДУХА НАРУЖУ

В этой модели дым и пар от готовки выбрасываются наружу через трубу.

Труба для выброса, которая выступает из верхней части вытяжки, должна быть соединена с трубой, которая выводит дым и пар вне помещения, рис.

В данной модели снимаются фильтры на активированном угле, если они установлены; как они снимаются, см. пункт F. Если кухонная вытяжка используется одновременно и для других приборов, работающих на газу или другом топливе, помещению должно иметь возможность достаточного проветривания.

**F**

## F ВЫТЯЖНОЕ УСТРОЙСТВО С РЕЦИРКУЛЯЦИЕЙ ВОЗДУХА (с фильтрацией)

На вытяжку не может быть установлен угольный фильтр.

**G**

## G ФУНКЦИОНИРОВАНИЕ ЭЛЕКТРОННОГО КНОПОЧНОГО ПУЛЬТА

Островная вытяжка предоставляется с радиоуправлением с 4 каналами в серийном оснащении со следующими функциями:

**Кнопка освещения дистанционного управления:** вкл/выкл свет + Dimmer.

**Кнопка - и + уменьшает/увеличивает скорость** (для запуска двигателя нажать кнопку + или кнопку -).

**Кнопка таймера:** таймер автоматического выключения через 15 минут.

**ПРЕДУПРЕЖДЕНИЕ:** Располагать аппарат вдали от электромагнитных волн, которые могут оказывать влияние на электронную часть вытяжки. Максимальное расстояние действия 5 метра. Это расстояние может уменьшаться в зависимости от электромагнитных помех, создаваемых другими аппаратами

В случае необходимости, вытяжка может быть переведена на ручное управление с помощью кнопочного пульта, находящегося на корпусе вытяжки, со следующими функциями.

**Кнопка освещения**

- **ВКЛ:** свет включен (кнопка освещена);
- **ВЫКЛ:** свет выключен;

**Реостат для регулирования интенсивности света:** удерживая нажатой кнопку освещения, свет загорается в режиме регулирования интенсивности света. По достижении необходимой интенсивности, отпустить кнопку. Данную функцию можно включить, как при помощи кнопочного пульта, так и радиопульта.

#### **Кнопка-**

Нажимая на кнопку, понижается скорость двигателя.

Скорость 1, 2 и 3 отображается количеством включенных светодиодов за исключением светодиода освещения и таймера.

#### **Кнопка +**

Нажимая на кнопку, повышается скорость двигателя.

Скорость 1, 2 и 3 отображается количеством включенных светодиодов за исключением светодиода освещения и таймера.

(В версии с 4 скоростями + представляет мигающую лампочку. 4° скорость, или интенсивная, запрограммирована по времени на 15 минут, по истечении которых, двигатель автоматически переходит на 3° скорость).

#### **Кнопка рабочего режима**

Функция: включение и выключение двигателя вытяжки

Функция **требуемая скорость** позволяет запустить двигатель на последней выбранной скорости, перед выключением.

#### **Кнопка таймера и насыщения фильтров**

Настоящая функция позволяет выключить вытяжку в автоматическом режиме, через 15 минут работы на предварительно установленной скорости (кнопка с мигающей кнопкой).

### **РАДИОУПРАВЛЕНИЕ ДЕЙСТВУЕТ С 433,92МНЗ.**

**Замена батареи: открыть заднюю крышку и вставить батарею ,соблюдая положение полюсов.**

**ВНИМАНИЕ!** Опасность взрыва в случае замены ватареи на другую, неподходящую модель.

Выбрасывать или перерабатывать батарею в строгом соответствии с действующими нормами.

Производитель

**Falmec S.p.A. - Via dell'Artigianato, 42 - 31029 Vittorio Veneto (TV) - ITALY**

заявляет, что данное радиоуправление соответствует всем техническим нормам, относящимся к изделию, в пределах применения директивы 1999/5/CE.

Были выполнены все необходимые испытания радиочастоты.

ETSI EN 300 220-2 V2.1.2 (2007-06)      EN 60950-1 (2001)

ETSI EN 301 489-1 V1.4.1 (2002)      EN 50371 (2004-06)

ETSI EN 301 489-3 V1.4.1 (2002)

### **ИНСТРУКЦИЯ ПО СМЕНЕ КОДА РАДИОУПРАВЛЕНИЯ FALMEC код 105080050**

**(использовать только в случае неисправности из-за помех)**

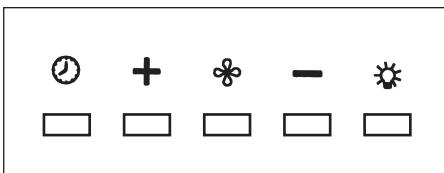
Отключить прибор от электросети.

Для установки кода нажать одновременно на кнопку "Luce" ("Свет") и кнопку "Timer" ("Таймер") (Радиоуправления) и удерживать нажатыми в течение более 3-х (Радиоуправления) секунд. По истечению 3-х секунд начнет мигать LED (световой индикатор). С этого момента в течение 5 секунд удерживать нажатой кнопку "-", пульт управления создаст и запомнит новый код. Три коротких мигания (световых сигнала LED) индикатора являются подтверждением сохранения кода в памяти.

Для возврата кода default: одновременно нажать на кнопку "-" и кнопку "+" (Радиоуправления) и удерживать нажатыми в течение более 5 секунд. По истечению 5 секунд будет сохранен в памяти дистанционного пульта управления код default. Три коротких мигания (световых



сигнала LED) индикатора являются подтверждением сохранения кода в памяти. Подключить прибор к электросети и убедиться, что свет и моторы выключены. Нажать на кнопку "Timer" ("Таймер") на пульте управления и удерживать ее нажатой в течение 2-х секунд, при загорании светового индикатора красного цвета на пульте управления нажать на любую кнопку пульта управления до истечения 10 секунд. Данная операция служит для регистрации нового кода передачи.



## **H**

### **МЕТАЛЛИЧЕСКИЕ ФИЛЬТРЫ И УКОЛЬНЫЕ ФИЛЬТРЫ**

#### **1. МЕТАЛЛИЧЕСКИЕ ФИЛЬТРЫ**

Для доступа к металлическим фильтрам, открыть панель AP (смотреть рис. 1). Изъять с помощью рукоятки металлический жироулавливающий фильтр.

#### **2. ФИЛЬТРЫ С АКТИВИРОВАННЫМ УГЛЕМ**

На вытяжку не может быть установлен угольный фильтр.

## **I**

### **ОСВЕЩЕНИЕ УСТАНОВКА И ЗАМЕНА**

Вытяжка оснащена светодиодными осветительными элементами с высокой эффективностью, низким энергопотреблением и высокой продолжительностью срока службы при нормальных условиях эксплуатации.

## **L**

### **ЧИСТКА И УХОД**

Своевременный уход гарантирует хорошую работу и большой срок службы. Особно необходимо уделять внимание металлическим фильтрам для захвата жира и фильтрам с активированным углем, действительно, частая очистка фильтров и мест их крепления гарантирует, что в вытяжку не собирается жир, который опасен из-за легкости возгорания.

#### **1. МЕТАЛЛИЧЕСКИЕ ФИЛЬТРЫ ДЛЯ ЗАДЕРЖАНИЯ ЖИРА**

Предназначены для улавливания частиц жира, рекомендуется мыть раз в месяц в воде с моющим средством, не пригибая их. До установки дождитесь их полного высыхания. Для того чтобы снять фильтр и установить на место см. инструкции, пункт I. Рекомендуется регулярно выполнять эту операцию.

#### **2. ФИЛЬТРЫ С АКТИВИРОВАННЫМ УГЛЕМ**

На вытяжку не может быть установлен угольный фильтр.

#### **3. ЧИСТКА НАРУЖНОЙ СТОРОНЫ**

Рекомендуется очищать внешние поверхности вытяжек не менее чем каждые 15 дней, чтобы жирные вещества не повредили стальную поверхность.

Чистка вытяжки должна осуществляться с помощью влажной ткани с использованием жидкого нейтрального чистящего средства или денатурата.

Если вытяжка имеет специальное покрытие против отпечатков пальцев (Fasteel), необходимо осуществлять чистку только водой с нейтральным мылом при помощи мягкой ткани и тщательно



ополаскивать и сушить поверхность. Не допускается использование средств, содержащих абразивные вещества, грубые ткани, а также ткани, имеющиеся в продаже для чистки стали. Использование абразивных веществ и грубых тканей приведет к необратимому повреждению покрытия стали.

Несоблюдение данных правил предосторожности влечет за собой безвозвратное повреждение стали.

Данные правила должны храниться вместе с инструкцией по эксплуатации вытяжки. Изготовитель не принимает никаких претензий в случае несоблюдения настоящих правил.

#### 4. ОЧИСТКА ВНУТРЕННЕЙ ЧАСТИ

Очистка электрических или относящихся к мотору частей внутри вытяжки при помощи жидкостей и растворителя запрещена.



**Не пользуйтесь абразивными химикатами.**

**Выполняйте все операции, предварительно отключив прибор от сети электропитания.**



### ГАРАНТИИ

Новый прибор находится под действием гарантии.

Гарантийные условия полностью приведены на последней странице этого издания.



**Производитель не отвечает за возможные неточности и ошибки в данном издании, возникшие при печати или при чтении. Производитель оставляет за собой право на любые модификации собственной продукции, которые сочтет необходимыми или полезными, а также в интересах пользователя, и влияющие на основные функциональные характеристики и безопасность.**



### МЕТАЛЛИЧЕСКИЕ ФИЛЬТРЫ

Подготовить отверстие на подвесном потолке согласно указаниям, предоставленным в начале брошюры. Закрепить шаблон дополнительного укрепления, входящий в комплект, на внутренней, невидимой части подвесного потолка, как показано на иллюстрации (ОА-ОВ-ОС).

Примечание: В случае применения обратного пластмассового клапана рекомендуется устанавливать его на выходе транспортера в случае, если моторный блок UM установлен на вытяжке и на патрубке, прикреплённом на фланце FC. Для выполнения монтажа клапана см. Инструкции, находящиеся в упаковке клапана.

**Внимание, навесной потолок должен иметь необходимо усиление, чтобы удерживать вес вытяжки.**

Снять открываемую панель AP и металлические фильтры (смотреть рис. 1A).

Определить тип установки для версии с аспираторной системой:

#### **С моторным блоком (UM), закреплённым на вытяжке:**

Снять фланец FC, установленный на вытяжке, и фланец FM установленный на UM (рис. 1B), определить направление выхода воздуха, посредством поворота фланца FL моторного блока (смотреть рис. 2). Закрепить UM к вытяжке согласно выбранному направлению вывода воздуха (смотреть рис. 3).

Закрепить защитные цепи к потолку с помощью болтов и вкладышей, входящих в оснащение (смотреть рис. 4).

3) Поднять вытяжку рядом с навесным потолком: Подсоединить с помощью гибкой трубы выход UM к трубе вывода воздуха наружу. Подключить к сети электропитания только после отключения электричества, питающего вытяжку. Ввести защитные цепочки в отверстия, в верхней части вытяжки (рис. 5).

4) Установить вытяжку в предварительно укрепленный подвесной потолок. При открытии, крюки C временно удерживают вытяжку в подвесном потолке.

Завинтить (по часовой стрелке) все болты (B) чтобы открыть крюки и заблокировать

вытяжку на панели подвешенного потолка. Чтобы снять вытяжку с подвешенного потолка, отвинтить, против часовой стрелки болты (В), при этом следует удерживать вытяжку, чтобы она не упала.

Закрепить цепочку на вытяжке с помощью болтов, входящих в оснащение и отрезать лишний участок. Проверить, что вытяжка надёжно закреплена к подвешенному потолку (смотреть рис. 5).

5) Установить на место металлические фильтры и панель AP.

### **Выносной двигатель, расположенный в техническом помещении, защищённом от воздействия атмосферных явлений, внутри жилого помещения: определить тип выхода**

- Прямоугольный выход 90x220 мм (рис. 6). Снять фланец FC, закрепленный на вытяжке и установить фланец для прямоугольной трубы FR (факультативно). Установить UM в требуемой позиции.

- Круглый выход диам.150 мм (рис. 7). Проверить, что фланец FC установлен на вытяжке. Установить UM в требуемой позиции.

- В случае установки вытяжки с выносным двигателем, подключить корпус вытяжки к контуру заземления электрической системы (предварительно проверив её эффективность), используя соответствующий кабель. Напоминаем о необходимости соблюдать нормативные требования, действующие в области электрической безопасности систем и оборудования, путём заземления оборудования.

- Выполнить инструкции предыдущего параграфа начиная с пункта 2

- Соблюдать действующие нормативные требования по выбросу воздуха.

### **С узлом узкого двигателя (UM SLIM), закреплённого на вытяжке**

1) Определить нужное выходное направление воздуха, вариант А и В.

2) В зависимости от выбранного значения закрепить буфер (TC SLIM) на вытяжку (смотреть рис. 8) и снять semitranciati.

3) Закрепить (UM SLIM) на опору (SM SLIM) с помощью болтов, входящих в комплект, в зависимости от установленного направления выхода воздуха (смотреть рис. 9).

4) Разместить узел (SM SLIM+UM SLIM) на подвешенном потолке, как показано на иллюстрации 10–11 (смотреть деталь для центрирования).

5) Затем следовать указаниям по монтажу в пунктах 2–3–4 версии “Монтаж с узлом (UM) закреплённым на вытяжке”, и помните, что необходимо провести кабельную проводку с разъёмом (CM) через специальное отверстие в верхней части вытяжки (рис. 12).

6) Закрепить узкий двигатель (UM SLIM) к корпусу, с помощью 4 болтов входящих в комплект. Соединить разъём (CM) к разъёму (CE) электронной системы вытяжки (рис.13).

7) Установить на место металлические фильтры и панель AP и подключить электропитание вытяжки с соблюдением действующих стандартов (рис.14).

**A****OSTRZEŻENIA**

Ta instrukcja obsługi musi być przechowywana razem z urządzeniem w celu przyszłego wykorzystywania. Jeżeli urządzenie jest sprzedawane lub przesyłane innym stronom, sprawdzić, czy wraz z nim przekazywana jest ta instrukcja, dla zapewnienia, że nowy użytkownik posiada prawidłowe informacje o działaniu okapu kuchennego i zna ostrzeżenia. Te ostrzeżenia zostały podane dla Waszego bezpieczeństwa oraz ostrzeżenia innych osób. W związku z tym proszę je uważnie przeczytać przed instalowaniem i obsługą urządzenia.

To urządzenie nie jest przeznaczone do użytkowania przez małe dzieci lub osoby niesprawne, jeżeli nie są one odpowiednio nadzorowane przez osobę odpowiedzialną dla zapewnienia bezpiecznego użytkowania urządzenia. Należy pilnować małe dzieci, by nie bawiły się urządzeniem.

Urządzenie musi być instalowane przez osobę wykwalifikowaną, zgodnie z obowiązującymi normami. Jeżeli przewód zasilający jest uszkodzony, w celu uniknięcia zagrożenia musi on być wymieniony przez producenta, jego agenta serwisowego lub odpowiednio wykwalifikowaną osobę. Wszelkie modyfikacje, które mogą być wymagane w układzie elektrycznym w celu zainstalowania okapu kuchennego muszą być wykonywane tylko przez wykwalifikowanych elektryków.

Niebezpieczne jest modyfikowanie lub próba modyfikowania charakterystyk tego systemu. W przypadku niesprawności lub jeżeli wymagane są naprawy urządzenia, nie próbować rozwiązywać problemu samodzielnie.

Naprawy wykonywane przez osoby niewykwalifikowane mogą powodować szkody. W celu wykonywania wszelkich napraw i innych prac w urządzeniu, skontaktować się z autoryzowanym centrum serwisu/części zamiennych.

Gdy urządzenie nie jest używane, zawsze sprawdzać, czy wszystkie części elektryczne (lampy, urządzenie wyciągowe) są wyłączone. Przed przeprowadzaniem jakichkolwiek operacji w okapie kuchennym przeczytać całą instrukcję.

**Okap kuchenny musi być wykorzystywany tylko do wyciągania dymów gotowania w kuchniach domowych. Producent nie ponosi odpowiedzialności za każde inne użycie tego urządzenia.**

Maksymalny ciężar każdego przedmiotu umieszczanego na okapie lub zawieszanego na nim (jeśli to możliwe) nie może przekraczać 1,5 kilograma. Po zainstalowaniu okapu ze stali nierdzewnej wyczyścić go w celu usunięcia pozostałości kleju ochronnego i płam smaru lub oleju. Producent zaleca jego czyszczenie szmatką. Producent nie ponosi żadnej odpowiedzialności w przypadku uszkodzenia spowodowanego przez użycie różnych rodzajów detergentów.



Układ elektryczny i podłączenie uziemienia jest zgodnie z międzynarodowymi normami bezpieczeństwa; ponadto są one zgodne z normą europejską dla zgodności elektromagnetycznej.

Nie podłączać urządzenia do przewodów kominowych (od bojlerów, kominków, itp.). Upewnić się, że napięcie sieci odpowiada wartościom podanym na tabliczce znamionowej umieszczonej wewnątrz okapu kuchennego.

Pod okapem kuchennym nigdy nie gotować na „otwartych” płomieniach.

Sprawdzać frytkownice podczas ich użytkowania: przegrzany olej może być palny.

- Gdy okap kuchenny jest używany jednocześnie z urządzeniami spalającymi gaz lub inne paliwa, upewnić się, że jest wystarczająca wentylacja pomieszczenia.
- Nie podpalać potraw pod okapem kuchennym
- Wyciągane powietrze nie może być wyrzucane do przewodu kominowego, który jest używany

- do wyciągania dymów z urządzeń spalających gaz lub inne paliwa.
- Przed użytkowaniem urządzenia upewnij się, że są spełniane wszystkie przepisy dotyczące odprowadzania wyciąganego powietrza.
- Jeżeli przewód zasilający nieodłączalny ulegnie uszkodzeniu, to powinien on być wymieniony u wytwórcy lub w specjalistycznym zakładzie naprawczym albo przez wykwalifikowaną osobę w celu uniknięcia zagrożenia. Jeżeli czyszczenie nie jest wykonywane zgodnie z instrukcją, istnieje ryzyko pożaru.



**Przed przeprowadzaniem operacji czyszczenia lub konserwacji, odłączyć urządzenie poprzez wyłączenie wtyczki lub użycie wyłącznika sieciowego. Producent nie ponosi żadnej odpowiedzialności za wszelkie szkody, które mogą być spowodowane bezpośrednio lub pośrednio osobom, rzeczom i zwierzętom, z powodu nie przestrzegania wszystkich instrukcji podanych w tej instrukcji, a przede wszystkim ostrzeżeń dotyczących instalowania, obsługi i konserwacji urządzenia.**

- Istnieje ryzyko pożaru, jeżeli czyszczenie nie zostanie wykonane zgodnie z zaleceniami.

**UWAGA:** Dostępne części mogą nagrzewać się do wysokich temperatur, jeżeli będą stosowane ze sprzętem do gotowania.

- Ostrzeżenie: Niezastosowanie się do zaleceń odnośnie mocowania śrub i montażu urządzenia może spowodować zagrożenie porażeniem prądem elektrycznym

## B

### SPECYFIKACJE TECHNICZNE

Dane techniczne dotyczące tego urządzenia elektrycznego są podane na tabliczkach znamionowych umieszczonych wewnątrz okapu kuchennego.

## C

### INSTALOWANIE

*(Rozdział zarezerwowany dla wykwalifikowanych instalatorów okapów kuchennych).*

Odległość między płaszczyzną kuchenki, i dolną częścią okapu, powinna wynosić około 110 cm. W przypadkach ekstremalnych, z utratą pewnego stopnia wydajności, odległość można zwiększyć do około 150 cm. Minimalna odległość nie może być mniejsza niż 65cm, jak przewidziano w normatywie.

Jeżeli instrukcje kuchenki gazowej wskazują większą odległość, należy ją uwzględnić.

W wersji wyciągowej, średnica rury odprowadzania oparów nie może być mniejsza niż średnica złączki okapu.

W częściach poziomych, rura musi być lekko pochylona (około 10%) ku górze, aby poprowadzić powietrze na zewnątrz.

Kolanka ograniczyć do minimum i sprawdzić, czy długość rur jest prawidłowa.

Przestrzegać obowiązujących norm dotyczących odprowadzania powietrza na zewnątrz.

W razie jednoczesnego użycia innych urządzeń (kotły, piece, kominki, itd.) zasilanych gazem lub innymi paliwami, należy zastosować odpowiednią wentylację w pomieszczeniu, w którym dochodzi do zasysania (wyciągu) dymu, zgodnie z obowiązującymi normami.

Instrukcje montażu: patrz roz. "O" niniejszej instrukcji.

## D

### PODŁĄCZENIA ELEKTRYCZNE

*(Rozdział zarezerwowany dla wykwalifikowanych instalatorów).*

**OSTRZEŻENIE!**

Przed wykonywaniem jakichkolwiek prac wewnątrz okapu kuchennego, odłączyć urządzenie od zasilania sieciowego.

Sprawdzić, czy przewody wewnątrz okapu kuchennego nie są odłączone lub przecięte; jeżeli tak jest, skontaktować się z najbliższym centrum serwisowym. Podłączenia elektryczne muszą być wykonywane przez osobę wykwalifikowaną.

Podłączenia muszą być wykonywane zgodnie z obowiązującymi normami prawnymi. Sprawdzić, czy bezpiecznik i układ elektryczny mogą przenosić obciążenie urządzenia (patrz specyfikacje techniczne w punkcie B).

Niektóre rodzaje urządzeń są wyposażone w kabel bez wtyczki; w takim przypadku muszą być stosowane „znormalizowane” wtyczki, z uwzględnieniem, że:

- przewód żółto-zielony musi być wykorzystywany do uziemienia;
- przewód niebieski musi być używany dla linii zerowej (neutral);
- przewód brązowy musi być używany jako fazowy; kabel nie może stykać się z częściami gorącymi (powyżej 70°C).
- zakładać wtyczkę, która jest odpowiednia dla obciążenia kabla zasilania i podłączyć ją do odpowiedniego gniazdka zasilania.

Dla urządzeń, które przychodzą wyposażone w kabel i wtyczkę, proszę się upewnić, że są one włączane do obwodu odpowiedniego dla takiego urządzenia.

Proszę poradzić się osoby wykwalifikowanej. (Patrz specyfikacje techniczne w punkcie B).

Producent nie ponosi żadnej odpowiedzialności, jeżeli nie są przestrzegane normy bezpieczeństwa.

**E**

## OKAP KUCHENNY Z WYPROWADZENIEM ZE- WNĘTRZNYM (wyciąg)

W tej wersji, dymy i para z kuchni są wyprowadzane na zewnątrz poprzez kanał wyciągowy. Przewód wyciągowy, który wystaje z górnej części okapu kuchennego musi być podłączony do kanału, który wyprowadza dymy i parę na zewnątrz. W tej wersji filtry z węgla drzewnego, jeżeli są założone, muszą być wyjęte; w tym celu proszę przejrzeć instrukcje w punkcie F. Gdy okap kuchenny jest używany w tym samym pomieszczeniu jednocześnie z urządzeniami spalającymi gaz lub inne paliwa, musi być zapewniona odpowiednia wentylacja, zgodnie z normą.

Odstępstwo dla Niemiec:

Gdy równocześnie pracują: okap kuchenny i urządzenia zasilane energią inną, niż elektryczna, podciśnienie w pomieszczeniu nie może przekraczać 4 Pa (4x10 E-5 bar).

**F**

## OKAP KUCHENNY RECYRKULACYJNY (z filtrem)

Okap nieprzystosowany do zastosowania filtra węglowego.

**G**

## FUNKCJONOWANIE ELEKTRONICZNEGO PANELA PRZYCISKOWEGO

Okap "Nuvola" wyposażony jest w zdalne sterowanie z 4 kanałami seryjnymi o następujących funkcjach:

**Przycisk światła pilota:** on/off światła + Dimmer.

**Przycisk - i + zmniejszenie/zwiększenie prędkości** (aby uruchomić silnik, wcisnąć przycisk + lub przycisk -).

**Przycisk timer:** timer automatycznego wyłączenia po 15 minutach.

**OSTRZEŻENIE:** Urządzenie umieścić z dala od źródeł fal elektromagnetycznych, które mogłyby zakłócać funkcjonowanie elektronicznych elementów okapu. Maksymalna odległość funkcjonowania - 5 metrów. Taka odległość może ulec zmianie zależnie od zakłóceń elektromagnetycznych innych urządzeń.

W razie konieczności, okapem można sterować w trybie ręcznym korzystając z klawiatury znajdującej się na korpusie okapu, o następujących funkcjach:

### Przycisk światła

- ON: światło zapalone (przycisk zaświecony);
- OFF: światło zgaszone;

**Regulator światła:** przytrzymując przycisk światła wchodzi się do trybu regulacji intensywności światła. Po ustawieniu wymaganej intensywności należy zwolnić przycisk. Taką funkcję można uaktywnić zarówno z klawiatury jak i pilotem.

### Przycisk -

Wcisnąc przycisk, zmniejsza się prędkość silnika.

Prędkość 1, 2 i 3 jest wskazana przez liczbę zapalonych LED z wyjątkiem LED światła i LED timer.

### Przycisk +

Wcisnąc przycisk, zwiększa się prędkość silnika.

Prędkość 1, 2 i 3 jest wskazana przez liczbę zapalonych LED z wyjątkiem LED światła i LED timer.

(W wersji na 4 prędkości, przycisk + miga. 4-a prędkość lub intensywna regulowana jest czasowo i po około 15 minutach, silnik przechodzi automatycznie do prędkości 3).

### Przycisk trybu

Funkcja: włączenie i wyłączenie silnika okapu.

Funkcja **żądaney prędkości** pozwala na uruchomienie silnika z ostatnią prędkością wybraną przed uprzednim wyłączeniem.

### Przycisk timer i nasycenia filtrów

Niniejsza funkcja pozwala na automatyczne wyłączenie okapu po 15 minutach funkcjonowania z prędkością ustawioną uprzednio (przycisk z przerywanym światłem).

### PILOT PRACUJĄCY NA FALACH 433,92MHZ.

**Wymiana baterii:** Otworzyć tylną przykrywkę, po czym włożyć baterię, ustawiając właściwie biegunowość.



**UWAGA!** Jeśli bateryj zastąpi się innego nieprawidłowego rodzaju baterii, istnieje niebezpieczeństwo wybuchu.

Zbyt baterie zgodnie z aktualnie obowiązującymi normami prawnymi.

Producent:

### Falmec S.p.A. - Via dell'Artigianato, 42 - 31029 Vittorio Veneto (TV) - ITALY

Oświadczam, że pilot spełnia wymagania norm technicznych dla tego produktu i w zakresie zastosowań normy 1999/5/CE.

Wykonane zostały niezbędne próby częstotliwości radiowej.

ETSI EN 300 220-2 V2.1.2 (2007-06)      EN 60950-1 (2001)

ETSI EN 301 489-1 V1.4.1 (2002)      EN 50371 (2004-06)

ETSI EN 301 489-3 V1.4.1 (2002)

### INSTRUKCJE ZWIĄZANE ZE ZMIANĄ KODU PILOTA FALMEC kod 105080050 (stosować tylko w przypadku błędnego działania)

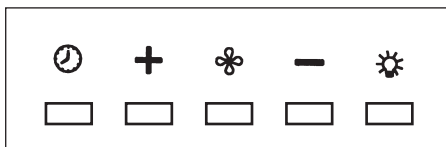
Odłączyć urządzenie od sieci elektrycznej.

Aby wejść do trybu zmiany kodu, należy wcisnąć przycisk "światło" wraz z przyciskiem "timer" (pilot) na co najmniej 3 s. Po 3 s. Dioda zacznie powoli pulsować. Jeśli teraz w ciągu 5 s. zostanie przyciśnięty przycisk „-„, (pilot) wywołany i zapisany w pilocie nowy przypadkowy kod. Zapis zostanie potwierdzony trzema krótkimi pulsacjami Diody.

Aby powrócić do kodu default: wcisnąć przycisk “-“ wraz z przyciskiem “ś” (pilot) na co najmniej 5s. Po 5s. zostanie zapisany w pilocie kod default. Zapis zostanie potwierdzony trzema krótkimi pulsacjami Diody. Podłączyć urządzenie do sieci elektrycznej i sprawdzić czy światło i silniki są wyłączone.

Wcisnąc przycisk na pulpicie przycisków przez 2 s i po zaświeceniu się czerwonej kontrolki na pulpicie przycisnąć jakikolwiek przycisk na pilocie w ciągu do 10 s.

Czynnością tą operacja zostanie zapisana z nowym kodem przekazywania danych.



## H

### FILTRY METALOWE I FILTRY WĘGLOWE

#### 1. METALOWE FILTRY

Aby uzyskać dostęp do metalowych filtrów, otworzyć panel AP (patrz rys. 1). Aby wyjąć metalowy filtr chroniący przed tłuszczem (anty tłuszczowy), skorzystać z uchwytu filtra.

#### 2. FILTRY Z WĘGLEM DRZEWNYM

Okap nieprzystosowany do zastosowania filtra węglowego.

## I

### OŚWIETLENIE MONTAŻ I WYMIANA

Okap wyposażony jest w oświetlenie ze światełkami LED o wysokiej wydajności, niskim zapotrzebowaniu na prąd i długotrwałe w warunkach normalnego funkcjonowania.

## L

### OBSŁUGA KONSERWACYJNA I CZYSZCZENIE

Ciągła obsługa konserwacyjna zapewnia prawidłowe działanie i wydajność urządzenia przez długi czas. Należy zwracać szczególną uwagę na metalowe filtry zatrzymujące tłuszcz i filtry z węglem drzewnym. Częste czyszczenie filtrów i ich mocowań zapewni, że tłuszcze nie będą się gromadzić w okapie, co powodowałoby zagrożenie pożarem.

#### 1. METALOWE FILTRY ZATRZYMUJĄCE TŁUSZCZ

Zatrzymują one cząstki tłuszczu zawieszony w powietrzu, a więc powinny być czyszczone co miesiąc w gorącej wodzie z detergentem, bez ich wyginania.

W celu wyjęcia i wymiany filtrów, postępować zgodnie z instrukcjami w punkcie H1. Ta operacja powinna być przeprowadzana regularnie. Filtry metalowe mogą być myte w zmywarce do naczyń.

#### 2. FILTRY Z WĘGLEM DRZEWNYM

Okap nieprzystosowany do zastosowania filtra węglowego.

#### 3. CZYSZCZENIE ZEWNĘTRZNEJ POWIERZCHNI URZĄDZENIA

Zaleca się czyszczenie zewnętrznych powierzchni okapów przynajmniej co 15 dni, aby nie dopuścić do trawienia stalowych powierzchni przez substancje oleiste, czy tłuste.

Zewnętrzna powierzchnia okapu kuchennego powinna być czyszczona wilgotną szmatką i obojętnym płynnym detergentem lub alkoholem denaturowanym. W przypadku wykończenia odpornego na ślady palców (fasteel), czyścić tylko wodą i obojętnym mydłem, miękką szmatką, płukać i dokładnie wycierać do sucha. Nie używać produktów, które zawierają substancje ściernie, ostrych ścierek lub ścierek specjalnie przeznaczonych do czyszczenia stali. Używanie substancji ściernych lub ostrych ścierek nieuchronnie uszkodzi wykończenie stali.

Powierzchnia stali zostanie nieodwracalnie uszkodzona, jeżeli nie będą przestrzegane powyższe instrukcje.

Przechowywać te instrukcje wraz z instrukcjami użytkownika okapu.

Producent nie ponosi żadnej odpowiedzialności za wszelkie uszkodzenia spowodowane nie przestrzeganiem powyższych instrukcji.

#### 4. CZYSZCZENIE WNĘTRZA URZĄDZENIA

Części elektryczne lub części zespołu silnika wewnątrz okapu kuchennego nie mogą być czyszczone płynami lub rozpuszczalnikami.



**Nie używać produktów ściernych. Wszystkie powyższe operacje muszą być wykonywane po odłączeniu urządzenia od zasilania sieciowego.**



### GWARANCJA

Nowe urządzenie jest objęte gwarancją. Warunki gwarancji są podawane przez dystrybutora.



**Producent nie jest odpowiedzialny za wszelkie nieprawidłowości w tej instrukcji wynikające z błędów drukowania lub przekładu. Producent zastrzega sobie prawo do modyfikowania swoich produktów gdy uzna to za konieczne lub w interesie użytkownika, bez pogarszania głównych charakterystyk bezpieczeństwa i działania.**



### LUB MONTAŻ OKAPU

Przygotować otwór w podsufitce zgodnie z rysunkami znajdującymi się na początku instrukcji. Zamocować dodatkowy panel wzmacniający, znajdujący się w wyposażeniu, na wewnętrznej niewidocznej części podsufitki, jak przedstawiono na rysunku (0A-0B-0C).

Adnotacja: w przypadku zastosowania plastikowego zaworu zwrotnego, zaleca się, aby go zamontować na wylocie rury odprowadzającej w razie UM na okapie i na złączce utworzonej przez kołnierz FC. Odnośnie montażu zaworu, patrz instrukcje z opakowania zaworu.

**Uwaga podsufitka musi być odpowiednio wzmocniona, aby bezpiecznie podtrzymać okap.** Wyjąć otwierany panel AP i metalowe filtry (patrz rys. 1A).

Określić rodzaj montażu dla wersji wyciągowej:

#### Z jednostką silnikową (UM) przymocowaną do okapu:

- 1) Wyjąć kołnierz FC zamontowany na okapie i kołnierz FM zamontowany na UM (rys. 1B). Znaleźć kierunek wypływu powietrza korzystając z obrotów kołnierza FL jednostki silnikowej (patrz rys. 2). Przymocować UM do okapu, zgodnie z żądanym kierunkiem wyjścia powietrza (patrz rys. 3).
- 2) Przymocować łańcuszki bezpieczeństwa do sufitu za pomocą śrub i kołków z wyposażenia (patrz rys. 4).
- 3) Podnieść okap w pobliżu podsufitki: połączyć wyjście silnika UM do zewnętrznego przewodu spustowego powietrza z użyciem giętkiej rury. Połączenia elektryczne można wykonać dopiero po odłączeniu zasilania elektrycznego okapu. Wsunąć łańcuszki bezpieczeństwa w przygotowane w górnej części okapu otwory (rys. 5).
- 4) Włożyć okap do uprzednio wzmocnionej podsufitki. Haki G otwierając się, podtrzymują prowizorycznie okap na podsufitce. Przykręcić (obrócić w kierunku zgodnym z kierunkiem ruchu wskazówek zegara) wszystkie śruby (B), aby otworzyć haki i zablokować okap na panelu podsufitki. Aby usunąć okap z podsufitki należy odkręcić (przekręcić w kierunku przeciwnym do kierunku ruchu wskazówek zegara) śruby (B) przytrzymując odpowiednio okap, aby uniknąć jego upadku. Przymocować łańcuszek do okapu za pomocą śrub znajdującej się na wyposażeniu i odciąć jego nadmiar. Sprawdzić, czy okap jest dobrze przymocowany do podsufitki (patrz rys. 5).
- 5) Ponownie włożyć metalowe filtry i panel AP.

**Zdalny silnik znajdujący się we wnęce osłoniętej przed czynnikami**



## **atmosferycznymi w miejscu zamieszkania: określić rodzaj wyjścia**

- Wyjście prostokątne – 90x220 mm (rys. 6). Wyjąć kołnierz FC przymocowany do okapu i zamontować kołnierz do prostokątnej rury FR (opcja). Zainstalować UM na żądanej pozycji.
- Wyjście okrągłe śr.150 mm (rys. 7). Sprawdzić, czy kołnierz FC został zamontowany na okapie. Zainstalować UM na żądanej pozycji.
- W przypadku instalacji ze zdalnym silnikiem, połączyć korpus okapu z uziemieniem instalacji elektrycznej (po sprawdzeniu jego działania), za pomocą odpowiedniego kabla. Zaleca się, aby przestrzegać danych obowiązujących norm w zakresie bezpieczeństwa elektrycznego instalacji i urządzeń uziemiających.
- Postąpić zgodnie z instrukcjami poprzedniego paragrafu zaczynając od punktu 2.
- Przestrzegać obowiązujących norm dotyczących odprowadzania powietrza.

## **Z jednostką silnikową slim (UM SLIM) umocowaną na okapie**

- 1) Określić wybrany kierunek wylotu powietrza, rozwiązanie A lub B.
- 2) Następnie umocować zatyczkę (TC SLIM) na okapie (patrz rys. 8) i usunąć odpowiednie panele tylne.
- 3) Umocować (UM SLIM) na podporze (SM SLIM) za pomocą śrub z wyposażenia, zgodnie z wybranym kierunkiem wylotu powietrza (patrz rys. 9).
- 4) Umieścić zespół (SM SLIM SLIM + UM SLIM) na podsufitce, jak pokazano na rys. 10-11 (patrz szczegółowe informacje do wyśrodkowania).
- 5) Następnie należy postępować zgodnie ze wskazaniami montażowymi punktów 2-3-4 wersji „Montaż z jednostką (MU) przymocowaną do okapu” pamiętając o przeprowadzeniu kabla z łącznikiem (CM) przez odpowiedni otwór przygotowany na górnej części okapu (rys. 12).
- 6) Przymocować silnik slim (UM SLIM) do korpusu okapu za pomocą 4 śrub znajdujących się w wyposażeniu. Połączyć łącznik (CM) z łącznikiem (CE) układu elektronicznego okapu (rys. 13).
- 7) Ponownie włożyć filtry metalowe i panel AP oraz podłączyć zasilanie elektryczne okapu zgodnie z obowiązującymi przepisami (rys. 14).

## A

## ADVARSLER



Det er meget vigtigt, at denne brugsanvisning opbevares sammen med apparatet til fremtidig brug.

Sørg for, at brugsanvisningen følger med apparatet, hvis det sælges eller overdrages til en anden person, således at den nye bruger kan gøre sig bekendt med emhættens funktionsmåde og de tilknyttede advarsler. Disse advarsler er udarbejdet for Deres egen og andres sikkerhed, og vi -beder derfor om, at De læser dem grundigt, før apparatet installeres og anvendes.

Apparatet må ikke anvendes af børn eller svagelige personer, medmindre de er under passende opsyn af en ansvarlig person, der sikrer, at apparatet anvendes sikkert. Børn skal være under opsyn af en ansvarlig person for at sikre, at de ikke leger med apparatet. Installationen skal udføres af en kompetent og kvalificeret installatør i henhold til de gældende bestemmelser. Hvis strømkablet er beskadiget, skal det udskiftes af fabrikanten eller dennes servicecenter eller af en tilsvarende kvalificeret person for at undgå fare. Enhver ændring af det elektriske system, der er nødvendig for at installere emhætten, skal udføres af en fagmand. Det er farligt at ændre, eller forsøge at ændre, emhættens egenskaber. Forsøg ikke at løse problemet selv, hvis apparatet skal repareres eller har en funktionsfejl. Reparationer udført af ufaglærte personer kan medføre beskadigelse af apparatet. Henvend Dem til et Servicecenter, der er autoriseret til at føre reservedele, for eventuelle indgreb. Kontrollér altid, at alle de elektriske dele (lys, udsuger) er slukkede, når apparatet ikke anvendes. Læs hele brugsanvisningen, før der arbejdes på emhætten.

**Emhætten må ikke anvendes til andet end at udsuge mados i private køkkener. Enhver anden brug fritager fabrikanten for ethvert ansvar. Den maksimale samlede vægt af eventuelle genstande placeret på eller ophængt i (hvor forudset) emhætten, må ikke overstige 1,5 kg. Når emhætten i rustfrit stål er blevet installeret, skal de rengøres for at fjerne rester af beskyttende lim og eventuelle olie- eller fedtpletter. Fabrikanten anbefaler at anvende de medleverede vådservietter, som også kan købes særskilt, til dette formål. Brugen af andre typer rengøringsmidler fritager fabrikanten for ansvar for de skader, der måtte opstå.**



Det elektriske system er udstyret med jordforbindelse i overensstemmelse med internationale sikkerhedsstandarder og er også i overensstemmelse med de europæiske standarder om radiostøj. Apparatet må ikke tilsluttes udsugningskanaler med røg fra forbrænding (kedler, pejse osv.). Kontroller, at netspændingen svarer til den, der er angivet på typeskiltet inde i emhætten. Undlad at tilberede med "åben" ild under emhætten. Kontrollér frituregryder under brug: overophedet olie kan selvantænde.

Sørg for, at der er passende ventilation i lokalet, hvis emhætten anvendes sammen med andre apparater, som anvender brændsel såsom gas eller lignende.

Tænd ikke åben ild under emhætten.

Apparatet må ikke tilsluttes udsugningskanaler med røg fra forbrænding (kedler, pejse osv.).

- Sørg for, at alle gældende regler vedrørende udledning af luft fra lokalet er overholdt, før emhætten anvendes første gang.

Frakobl apparatet ved at tage stikket ud eller trykke på hovedafbryderen-, før der udføres nogen form for rengøring eller vedligeholdelse. Fabrikanten fralægger sig ethvert ansvar for eventuelle direkte eller indirekte skader på personer, ejendom og kæledyr, som skyldes manglende overholdelse af alle anvisningerne i brugsanvisningen, især advarsler omkring installation, brug og vedligeholdelse af apparatet.

- Risiko for brand, hvis rengøringen ikke udføres i henhold til anvisningerne i denne brugsanvisning.

GIV AGT: nogle af de tilgængelige dele kan være varme, når de bruges med apparater til madlavning.

- Advarsel: anvendelse af skruer eller fastgørelsesanordninger, som ikke er i overensstemmelse med disse anvisninger, kan medføre risici af elektrisk art.

## B

### TEKNISKE SPECIFIKATIONER

Emhættens tekniske data er angivet på skilte anbragt inden i den.

## C

### INSTALLATION

*(afsnit forbeholdt personer, der er kvalificerede til at montere emhætten)*

Der anbefales en afstand på cirka 110 cm mellem kogepladen og den nederste del af emhætten for monteringen. I særlige tilfælde kan afstanden øges til cirka 150 cm, hvorved effektiviteten dog nedsættes. Mindsteafstanden må ikke være under 65 cm i henhold til loven. Hvis anvisningerne for gaskomfuret angiver en større afstand, skal der tages højde for dette. På den udsugende version skal røgdledningsrøret have en diameter, som ikke er mindre end emhættens rørsamling. På de vandrette strækninger skal røret have en let hældning (10 % cirka) opad for at lede luften ud af lokalet. Reducér antallet af kurver til et minimum og kontrollér, at længden af rørene er så kort som mulig. Sørg for at overholde gældende regler omkring udledning af luft i det fri. Hvis der samtidigt bruges andre apparater (kedler, brændeovne, pejse osv.), som forsynes med gas eller andre brændsler, skal der sørges for passende ventilation i lokalet, hvor røgudsugningen sker, i henhold til gældende regler. Installationsvejledning: se sek. "O" i denne vejledning.

## D

### ELEKTRISK TILSLUTNING

*(afsnit forbeholdt personer, der er kvalificerede til at udføre tilslutningen)*

**GIV AGT!**

**Frakobl apparatet strømforsyningen, før der foretages nogen form for operation inde i emhætten. Sørg for, at strømkablerne inde i emhætten ikke frakobles eller skæres over. Kontakt det nærmeste servicecenter, hvis dette skulle ske. Få fagfolk til at udføre den elektriske tilslutning**

Tilslutningen skal ske i overensstemmelse med de gældende lovbestemmelser. Kontrollér, at sikkerhedsventilen og det elektriske system kan modstå apparatets -belastning (se skiltet med tekniske specifikationer i punkt B). Nogle typer apparater kan have kabler uden stik. I så fald skal det stik, der anvendes, være af typen "normaliseret" under hensyntagen til at:

den gule-grønne ledning skal anvendes til jordforbindelsen,

den blå ledning skal anvendes til neutral,

den brune ledning skal anvendes til fasen, kablet må ikke komme i kontakt med varme dele med temperaturer over 70 °C.

- monter et stik, der er egnet til belastningen, på strømkablet og tilslut det en egnet sikring. Hvis et fast apparat ikke er udstyret med strømkabel og stik, eller en anden anordning, der sikrer adskillelse fra lysnettet, med en åbningsafstand for kontakterne, der giver mulighed for fuld afbrydelse i henhold til bestemmelserne i overspændingskategori III, skal brugsanvisningen angive, at sådanne frakoblingsanordninger skal indgå i strømforsyningen i overensstemmelse med reglerne for installation. Den gule/grønne jordledning må ikke afbrydes af kontakten. Før apparatet tilsluttes lysnettet, kontrolleres følgende:
- at forsyningsspændingen svarer til den angivet på skiltet med tekniske specifikationer. at jordforbindelsen er korrekt og virker.
- at forsyningssystemet har en effektiv jordforbindelse i overensstemmelse med gældende regler.

- at det anvendte stik eller polede afbryder let kan nås, når apparatet -er installeret.  
**Fabrikanten fralægger sig ethvert ansvar, hvis sikkerhedsforskrifterne ikke overholdes.**

## E

### EMHÆTTE I VERSION MED EKSTERN UDLEDNING (udsugende)

På denne version ledes røg og dampe fra køkkenet ud i det fri gennem et udledningsrør. Udtrækket, der rager ud fra emhættens øverste del, skal forbindes med et rør, som leder røgen og dampene ind i en ekstern udgang. På denne version skal de aktive kulfiltre tages ud, hvis de er installeret. Se vejledningen til at tage dem ud i punkt F. Når emhætten anvendes samtidigt med andre apparater, der anvender gas eller andet brændsel, skal lokalet være tilstrækkeligt ventileret i henhold til gældende regler.

Afvigelse for Tyskland: Når emhætten og apparater, der forsynes med anden energi end strøm, er i drift samtidig, må det negative tryk i lokalet ikke overstige 4 Pa (4 x 10<sup>-5</sup> bar).

## F

### EMHÆTTE I VERSION MED INTERN RECIRKULATION (filtrerende)

Emhætten er ikke udviklet til kulfilter.

## G

### SÅDAN VIRKER DET ELEKTRONISKE BETJENINGSPANEL

Nuvola emhætten leveres med en fjernbetjening med 4 kanaler, som standard, med følgende funktioner: **Lys-knap på fjernbetjeningen:** on/off lys + Dimmer.

**Knap – og + sænke/øge hastigheden** (for at starte motor trykkes på en hvilken som helst af-tasterne).

**Timer knap:** timer auto-sluk efter 15 minutter. ADVARSEL: Placér apparatet langt fra kilder til elektromagnetiske bølger, som kan påvirke elektronikken i emhætten. Maksimal rækkevidde 5 meter. Denne afstand kan blive mindsket som følge af elektromagnetisk interferens fra andre apparater. Ved behov kan emhætten betjenes manuelt ved hjælp af -panelet på selve emhætten med følgende funktioner:

#### **Lysknap**

- ON: lys tændt (knap lyser);
- OFF: lys slukket;

**Dimmer lys:** ved at holde lysknappen inde får man mulighed for at dæmpe lysintensiteten. Knap-pen slippes, når man har nået den ønskede lysstyrke. Denne funktion kan aktiveres både fra tastaturet og fra fjernbetjeningen.

#### **Knap -**

Motorhastigheden sænkes ved tryk på knappen. Hastighed 1, 2 og 3 vises ved antallet af tændte lysdioder, undtaget lys- og timerlysdioder.

#### **Knap +**

Motorhastigheden øges ved tryk på knappen. Hastighed 1, 2 og 3 vises ved antallet af tændte lysdioder, undtaget lys- og timerlysdioder. (På versionen med 4 hastigheder har tasten + et blinkende lys. Den 4. hastighed eller intensiv er tidsindstillet, og efter cirka 15 minutter slår motoren automatisk over på 3. hastighed).

#### **Funktionsmåde knap**

Funktion: tænde og slukke emhættens motor. Funktionen ønsket hastighed gør det muligt at starte motoren ved den hastighed, der var valgt på tidspunktet, hvor den blev slukket.

### **Knap for timer eller mætning af filtre**

Denne funktion giver mulighed for, at emhætten slukker automatisk efter 15 minutter drift -ved den tidligere indstillede hastighed (knap blinker).

**FJERNBETJENING, DER OPERERER VED 433,92 MHZ. Udskifte batteri: åbn dækslet på bagsiden og indsæt batteriet med den korrekte polaritet.-**



**GIV AGT! Fare for eksplosion, hvis batteriet udskiftes med en forkert type.**

Batteriet skal bortskaffes i overensstemmelse med de gældende regler på området. Fabrikanten

**Falmec S.p.A. - Via dell'Artigianato, 42 - 31029 Vittorio Veneto (TV) - ITALIEN**

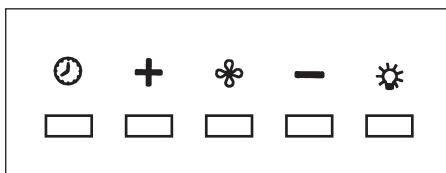
erklærer, at denne fjernbetjening er i overensstemmelse med alle tekniske forskrifter, der gælder for produktet, i henhold til direktiv 1999/5/EF. Alle nødvendige radiofrekvens tester er blevet udført. ETSI EN 300 220-2 V2.1.2 (2007-06) DS/EN 60950-1 (2001) ETSI EN 301 489-1 V1.4.1 (2002) DS/EN 50371 (2004-06) ETSI EN 301 489-3 V1.4.1 (2002)

## **VEJLEDNING I AT SKIFTE FJERNBETJENINGSKODE**

**(anvendes kun i tilfælde af fejlfunktion, som skyldes interferens)**

Kobl apparatet fra lysnettet. Der går ind i kodeændringsfunktionsmåden ved at trykke på tasten "Lys" samtidigt med tasten "Ti-mer" (på fjernbetjeningen) i mere end 3 sek. Efter 3 sek. begynder lysdioden at blinke langsomt. Hvis man nu trykker på tasten "-" (på fjernbetjeningen) inden for 5 sek., dannes og gemmes

en ny kode i fjernbetjeningen på tilfældig måde. Bekræftelse på at den er blevet gemt, signaleres ved tre korte blink fra lysdioden. For at vende tilbage til default koden: tryk på tasten "-" sammen med tasten "+" på fjernbetjeningen i mere end 5 sek. Efter 5 sek. gemmes default koden i fjernbetjeningen. Bekræftelse på at den er blevet gemt,- signaleres ved tre korte blink fra lysdioden. Tilslut apparatet til lysnettet og kontrollér, at lysene og motorerne er slukkede. Tryk på timer tasten på betjeningspanelet i 2 sekunder, og når den røde lysdiode på betjeningspanelet tænder, trykkes på en hvilken som helst af fjernbetjeningens taster inden for 10 sek. På denne måde registreres den nye transmissionskode.



## **H**

### **METALFILTRE OG KULFILTRE**

#### **1. METALFILTRE**

Åbn panelet AP (se fig. 1) for at få adgang til metalfiltrene. Metal fedtfilterne tages ud- ved hjælp af håndtaget.

#### **2. AKTIVE KULFILTRE**

Emhætten er ikke udviklet til kulfilter.

## **I**

### **LYS MONTERING OG UDSKIFTNING**

Emhætten er udstyret med højeffektive lysdiodespots med lavt strømforbrug og meget lang holdbarhed under normale driftsforhold.

# L

## VEDLIGEHODELSE OG RENGØRING

Løbende vedligeholdelse sikrer god drift og ydelse i tidens løb. Særlig opmærksomhed skal rettes mod metal fedtfilterne og kulfilterne. Hyppig rengøring af filterne og deres holdere vil sikre, at der ikke ophobes fedt i emhætten, hvilket er farligt, da det let antændes.

### 1. METAL FEDTFILTRE

Tjener til at tilbageholde fedtpartiklerne, og det anbefales derfor at vaske dem månedligt i varmt vand med rengøringsmiddel uden at bøje dem. Vent med at montere dem igen, før de er helt tørre. Se punkt H1 for afmontering og montering. Rengøringen skal udføres jævnlige.

### 2. AKTIVE KULFILTRE

Emhætten er ikke udviklet til kulfilter.

### 3. UDVENDIG RENGØRING

De anbefales at rengøre emhætten udvendigt mindst hver 15. dag for at forhindre, at olie og fedt beskadiger stålfladerne. Emhætten skal rengøres med en klud fugtet med vand og neutralt rengøringsmiddel eller med denatureret alkohol.

Hvis materialet er behandlet med anti-fingeraftryksmiddel (Fasteel), rengøres kun med vand og neutral sæbe ved hjælp af en blød klud, skyl og tør grundigt. Undlad at anvende produkter, der indeholder slibemidler, ru klude eller rengøringsklude til stål, som findes i handlen. Slibemidler og ru klude vil beskadige stålets overfladebehandling uopretteligt. En direkte konsekvens af den manglende overholdelse af disse anvisninger vil være uoprettelig forringelse af stål. Disse anvisninger skal opbevares sammen med emhættens brugsanvisning. Fabrikanten fralægger sig ethvert ansvar, hvis disse anvisninger ikke overholdes.

### 4. INDVENDIG RENGØRING

Det er forbudt at rengøre elektriske dele eller motordele inde i emhætten med væske eller opløsningsmidler.



**Undlad at bruge produkter med slibemidler. Alle disse operationer skal foretages efter, at apparatet er blevet koblet fra lysnettet.**

# M

## GARANTI

Deres nye apparat er dækket af garanti. Garantibetingelserne er beskrevet i fuldt ud på sidste side af omslaget af denne vejledning.



**Fabrikanten er ikke ansvarlig for eventuelle unøjagtigheder som følge trykfejl i denne vejledning. Fabrikanten forbeholder sig ret til at foretage de ændringer på sine produkter, som findes nødvendige eller nyttige, også i brugernes interesse, uden at påvirke de væsentligste drifts- og sikkerhedsegenskaber.**

# N

## MONTERE EMHÆTTEN

-Lav et hul i det forsænkede loft i henhold til anvisningerne på tegningerne i starten af vejledningen. Fastgør skabelonen, der medleveres, så den ikke er synlig, på indersiden af det forsænkede loft for yderligere forstærkning, som vist i figuren (0A-0B-0C).

Bemærk: hvis UM monteres på emhætten og på fittingen fra flangen FC, og plastkontraventilen anvendes, anbefales det at montere den på udtræksudløbet. Se vejledningen i ventilens emballage for, hvordan den monteres.

**GIV AGT DET FORSÆNKED E LOFT SKAL VÆRE PASSENDE FORSTÆRKET TIL AT KUNNE**

- bære emhætten sikkert.

- Fjern panelet, der kan åbnes, AP og metalfilterne (se fig. 1A).

- Identificér installationstypen for den udsugende version:

### **Med motorenhed (UM) fastgjort på emhætten:**

- 1) Fjern flangen FC, der er monteret på emhætten, og flangen FM monteret på UM (fig. 1B). De-finér luftudløbsretningen ved at rotere motorenhedens flange FL (se fig. 2). Fastgør UM til emhætten i overensstemmelse med den ønskede luftudløbsretning (se fig. 3).
- 2) Fastgør sikkerhedskæderne til loftet med de medleverede skruer og rawlplugs (se fig. 4).
- 3) Løft emhætten op nær det forsænkede loft og forbind UM motorudgangen til luftudledningskanalen med en fleksslange. Den elektriske tilslutning må kun udføres, efter at strømforsyningen, der driver emhætten, er blevet frakoblet. Indsæt sikkerhedskæderne i de forborede huller på den øvre del af emhætten (fig. 5).
- 4) Indsæt emhætten i det forstærkede forsænkede loft. Krogene G åbner sig og holder midlertidigt emhætten fast til det forsænkede loft.  
Spænd (ved at skrue med uret) alle skrueene (B) for at åbne krogene og fastgøre emhætten til det forsænkede lofts panel. Emhætten fjernes fra det forsænkede loft ved at skrue (mod uret) skrueene (B) ud og samtidig understøtte emhætten på passende måde for at forhindre, at den falder ned. Fastgør kæden til emhætten med de medleverede skruer og klip overskydende kæde af. Kontrollér, at emhætten sidder godt fast i det forsænkede loft (se fig. 5).
- 5) Sæt metalfiltrene og panelet AP på igen.

### **Ekstern motor placeret i et teknikaflukke beskyttet mod vind og vejr -inde i huset: definér udgangstypen:**

Rektangulær udgang på 90x220 mm (fig. 6). Fjern flangen FC fastgjort på emhætten og mon-tér flangen for den rektangulære rørledning FR (ekstraudstyr). Installér UM i den ønskede position. Rund udgang diam. 150 mm (fig. 7). Kontrollér, at flangen FC er monteret på emhætten. Installér UM i den ønskede position.

- Ved installation med ekstern motor tilsluttes selve emhætten til det elektriske systems jordforbindelse (efter at det er blevet kontrolleret, at den virker) med et egnet kabel. De gældende regler om elektrisk sikkerhed for anlæg og apparater ved jordforbindelse af apparaterne skal overholdes.
- Følg anvisningerne i ovenstående afsnit fra punkt 2.
- Overhold gældende regler for luftudledning.

### **Med slim motorenhed (UM SLIM) fastgjort på emhætten**

- 1) Definér den ønskede luftudløbsretning, løsning A eller B.
- 2) Fastgør den tilsvarende prop (TC SLIM) på emhætten (se fig. 8) og fjern de tilsvarende- åbninger.
- 3) Fastgør (UM SLIM) på holderen (SM SLIM) ved hjælp af de medleverede skruer i henhold til den ønskede luftudløbsretning (se fig. 9).
- 4) Placér det hele (SM SLIM+UM SLIM) på det forsænkede loft, som illustreret i figur 10-11 (se centreringsdetalje).
- 5) Følg derefter monteringsanvisningerne punkt 2-3-4 for versionen "Montering med enhed (UM) fastgjort på emhætten". Husk at føre kablet med stik (CM) gennem- den særlige åbning på emhættens øvre del (fig. 12).
- 6) Fastgør slim motoren (UM SLIM) til emhætten med de 4 medleverede skruer. Tilslut stikket (CM) til stikket (CE) på emhættens elektronik (fig.13).
- 7) Sæt metalfiltrene og panelet AP på igen og strømforsyn emhætten i overensstemmelse med -de gældende regler (fig.14).





## Decreto Legislativo del 30/06/2003 n. 196 - art. 7

Codice in materia di protezione dei dati personali.

1. L'interessato ha diritto di ottenere la conferma dell'esistenza o meno di dati personali che lo riguardano, anche se non ancora registrati, e la loro comunicazione in forma intelleggibile.
2. L'interessato ha diritto di ottenere l'indicazione:
  - a) dell'origine dei dati personali;
  - b) delle finalità e modalità del trattamento;
  - c) della logica applicata in caso di trattamento effettuato con l'ausilio di strumenti elettronici;
  - d) degli estremi identificativi del titolare, dei responsabili e del rappresentante designato ai sensi dell'articolo 5, comma 2;
  - e) dei soggetti o delle categorie di soggetti ai quali i dati personali possono essere comunicati o che possono venirne a conoscenza in qualità di rappresentante designato nel territorio dello Stato, di responsabili o incaricati.
3. L'interessato ha diritto di ottenere:
  - a) l'aggiornamento, la rettificazione ovvero, quando vi ha interesse, l'integrazione dei dati;
  - b) la cancellazione, la trasformazione in forma anonima o il blocco dei dati trattati in violazione di legge, compresi quelli di cui non è necessaria la conservazione in relazione agli scopi per i quali i dati sono stati raccolti o successivamente trattati;
  - c) l'attestazione che le operazioni di cui alle lettere a) e b) sono state portate a conoscenza, anche per quanto riguarda il loro contenuto, di coloro ai quali i dati sono stati comunicati o diffusi, eccettuato il caso in cui tale adempimento si rileva impossibile o comporta un impiego di mezzi manifestamente sproporzionato rispetto al diritto tutelato.
4. L'interessato ha diritto di opporsi, in tutto o in parte:
  - a) per motivi legittimi al trattamento dei dati personali che lo riguardano, ancorché pertinenti allo scopo della raccolta;
  - b) al trattamento di dati personali che lo riguardano a fini di invio di materiale pubblicitario o di vendita diretta o per il compimento di ricerche di mercato o di comunicazione commerciale.

# Condizioni di garanzia

- 1) L'apparecchio è garantito dalla Casa costruttrice Falmecc S.p.A ([www.falmecc.com](http://www.falmecc.com)) per un periodo di 24 mesi dalla data del suo acquisto comprovata da ricevuta fiscale o altro documento reso fiscalmente obbligatorio.
- 2) La garanzia sarà prestata con la sostituzione o riparazione gratuita delle parti che risultino difettose.
- 3) Non sono coperte dalla presente garanzia tutte le parti che dovessero risultare difettose a causa di uso improprio dell'apparecchio, di negligenza o trascuratezza nell'uso (mancata osservanza delle istruzioni per il funzionamento dell'apparecchio), di errata installazione o manutenzione, di manutenzioni operate da personale non autorizzato, di danni da trasporto, ovvero di circostanze che, comunque, non possono riferirsi a difetti di funzionamento dell'apparecchio o comunque direttamente imputabili alla Casa costruttrice. Si precisa inoltre che non rientrano nelle prestazioni in garanzia gli interventi inerenti l'installazione e l'allacciamento agli impianti di alimentazione.
- 4) Vengono peraltro esclusi dalla presente garanzia i componenti dell'apparecchio soggetti ad usura, quali: lampadine di varie tipologie, filtri metallici, filtri carbone, ecc.
- 5) La Casa costruttrice declina ogni responsabilità per eventuali danni che possono, direttamente o indirettamente, essere causati a persone, cose ed animali domestici in conseguenza alla mancanza di tutte le prescrizioni indicate nell'apposito libretto istruzioni e concernenti, specialmente, le avvertenze in tema di installazione, uso e manutenzione dell'apparecchio.
- 6) Trascorsi i 24 mesi, l'apparecchio non è più coperto da garanzia e l'assistenza verrà prestata addebitando le parti sostituite, le spese di manodopera e di trasporto del personale e dei materiali, secondo le tariffe vigenti in possesso del personale del Servizio Assistenza Tecnica autorizzato dalla Casa costruttrice. In presenza di un intervento effettuato presso un Centro Assistenza Tecnica autorizzato, l'apparecchio dovrà esservi recapitato a spese e rischio dell'utente.
- 7) La presente garanzia è valida per la fornitura ed installazione dell'apparecchio avvenuta nel solo territorio italiano.

## Informativa ai sensi dell'art. 13 del D. Lgs. n. 196/2003

La scrivente Società informa che per l'instaurazione e l'esecuzione dei rapporti contrattuali si rende necessaria l'acquisizione dei dati anagrafici e fiscali a voi relativi, dati qualificati come personali dalla legge. Con riferimento a tali dati vi informiamo che:

- i dati vengono trattati in relazione alle esigenze contrattuali ed ai conseguenti adempimenti degli obblighi legali e contrattuali dalle stesse derivanti nonché per conseguire una efficace gestione dei rapporti commerciali, anche per la gestione del credito;
- i dati verranno trattati anche per scopi statistici e rilevazione soddisfazione del cliente nonché per l'invio di materiali pubblicitari e promozionali dei nostri prodotti;
- i dati verranno trattati in forma scritta e/o su supporto magnetico, elettronico o telematico;
- il conferimento degli stessi è obbligatorio per tutto quanto viene richiesto dagli obblighi legali e contrattuali e pertanto l'eventuale rifiuto a fornirli o al successivo trattamento potrà determinare l'impossibilità della scrivente a dar corso ai rapporti contrattuali medesimi;
- il mancato conferimento, invece, di tutti i dati che non siano riconducibili ad obblighi legali o contrattuali verrà valutato di volta in volta dalla scrivente e determinerà le conseguenti decisioni rapportate all'importanza dei dati richiesti rispetto alla gestione del rapporto commerciale;
- ferme restando le comunicazioni e diffusioni effettuate in esecuzione di obblighi di legge, i dati potranno essere comunicati in Italia:
  - nostra rete di agenti
  - centri di assistenza
  - distributori autorizzati
- i dati verranno trattati per tutta la durata dei rapporti contrattuali instaurati e anche successivamente per l'espletamento di tutti gli adempimenti di legge nonché per future finalità commerciali;
- relativamente ai dati medesimi potete esercitare i diritti previsti dall'art. 7 del d. lgs. n. 196/2003 (di cui viene allegata copia) nei limiti ed alle condizioni previste dagli articoli 8, 9 e 10 del citato decreto legislativo;
- titolare del trattamento dei dati è Falmecc s.p.a. - Via dell'Artigianato, 42 - Vittorio Veneto (TV).

*Il titolare del trattamento*

**Falmecc S.p.A.**

## IMPORTANTE!

La presente garanzia è valida solo per l'Italia (*Guarantee conditions are valid only for Italy*).

Questo certificato di garanzia non deve essere spedito, ma conservato con la ricevuta fiscale, o altro documento reso fiscalmente obbligatorio, che comprovi la data d'acquisto della cappa.

In caso necessiti intervenire per anomalie di funzionamento, si prega di telefonare alla ditta Falmecc indicando i codici sotto riportati, la quale Vi farà pervenire un tecnico per la riparazione (vedere condizioni di garanzia all'interno).

# CERTIFICATO DI GARANZIA

(da conservare)

*Modello e codice:*

**È assolutamente necessario indicare il numero di codice della cappa, riportato sulla targhetta dei dati tecnici posta all'interno dell'apparecchio e il codice motore riportato sulla targhetta del motore.**

Questo apparecchio viene garantito per 2 anni dalla data di acquisto contro difetti di materiale e/o di fabbricazione.

**Questo certificato è valido e operante solo se conservato assieme alla ricevuta fiscale o altro documento reso fiscalmente obbligatorio.**

*Rivenditore:*

*Città:*

*Data d'acquisto:*

**FALMEC S.p.A.**

31029 VITTORIO VENETO (Treviso) - ITALY

Zona Industriale - Via dell'Artigianato, 42 - Tel. 0438 5025 r.a. - Fax 0438 501 531

[www.falmecc.com](http://www.falmecc.com)