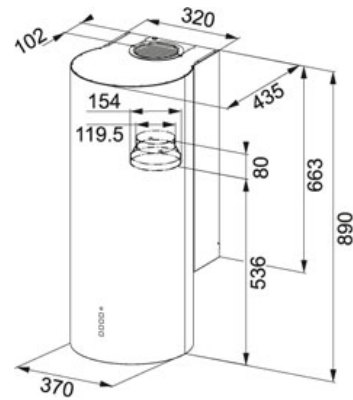


СПЕЦИФИКАЦИЯ

ВИД ТОВАРА: **Вытяжки** ТИП ПОВЕРХНОСТИ: **Нержавеющая сталь** СЕРИЯ: **TURN** МОДЕЛЬ: **FTU 3805 XS**



Информация о товаре

Артикул	110.0203.224
Класс энергетической эффективности	C
Тип вытяжки	Настенная
Ширина в см	Ø 37
Уровень шума	67 dB(A)
Уровень шума макс.	64 dB(A)
Уровень шума мин.	45 dB(A)
Мощность (Вт)	250 W
Давление	500 Pa
Освещение	Галогенные лампы 2x20 Вт
Напряжение (В)	220-240 В
Тип управления	Soft touch

Особенности



3 скорости +
интенсивный
режим



Класс
энергетической
эффективности C



Функция
фильтрации