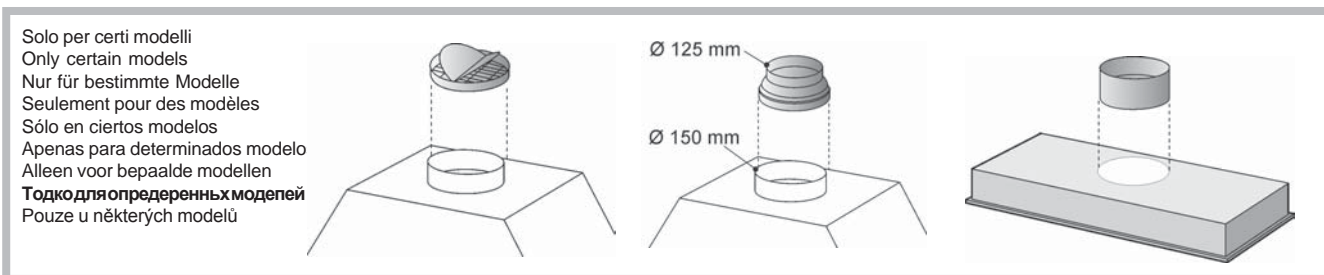
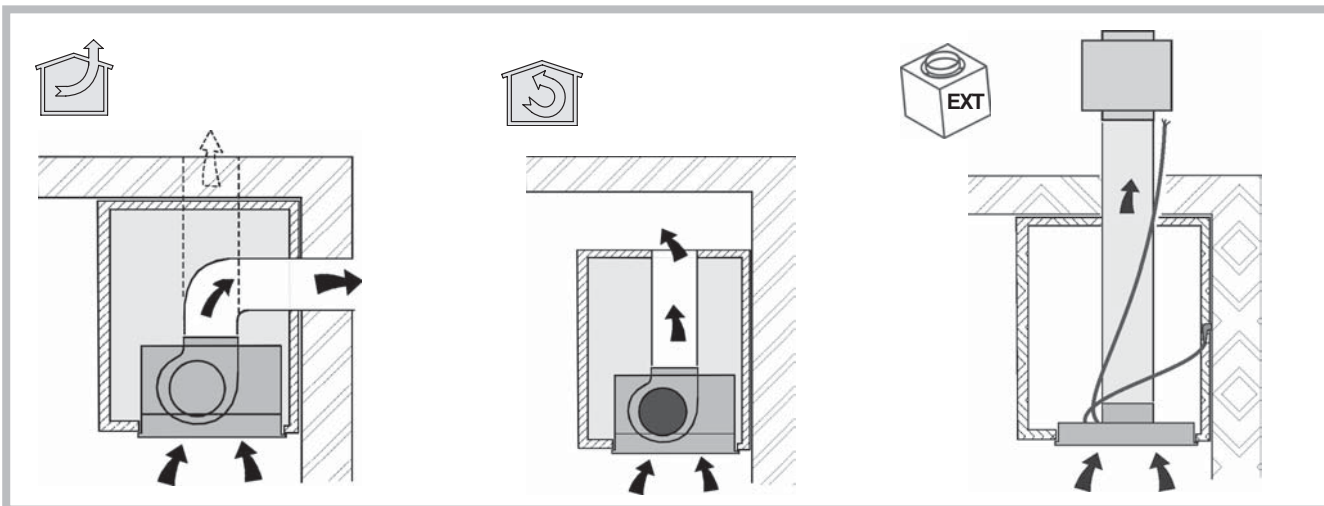
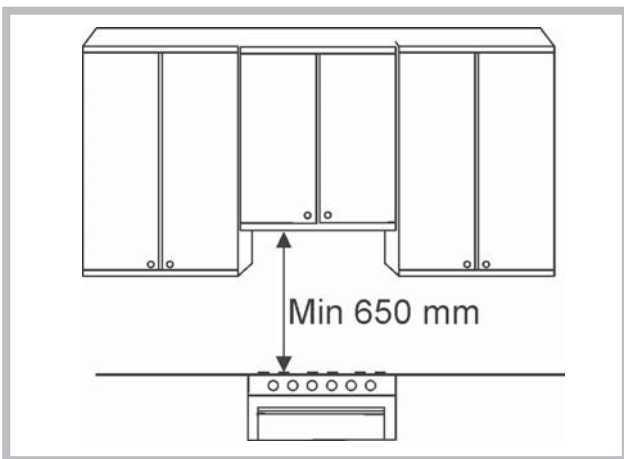
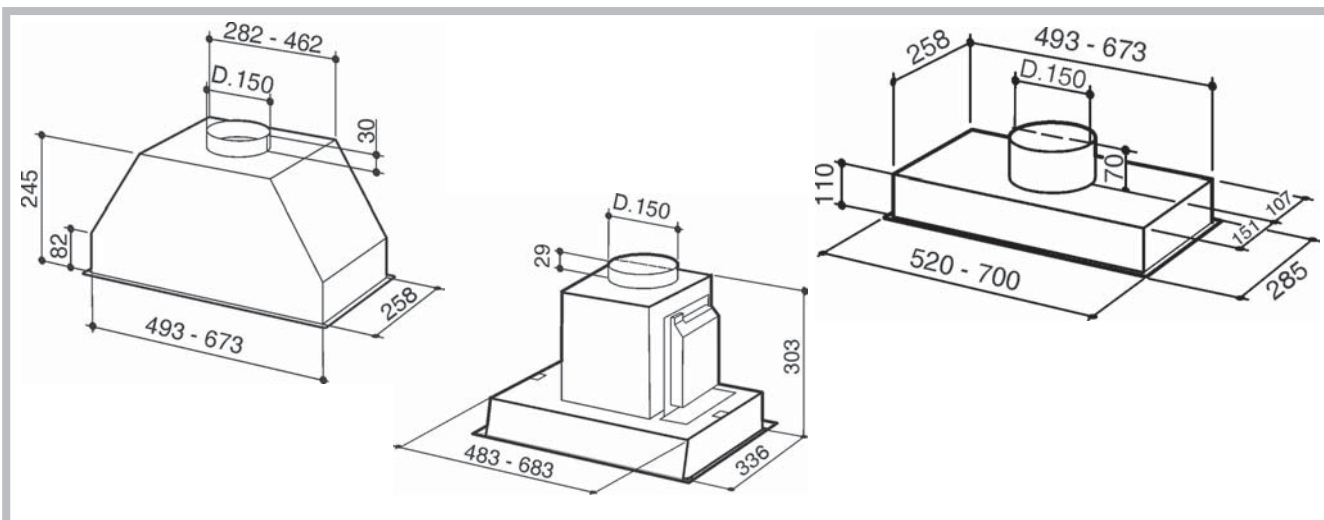
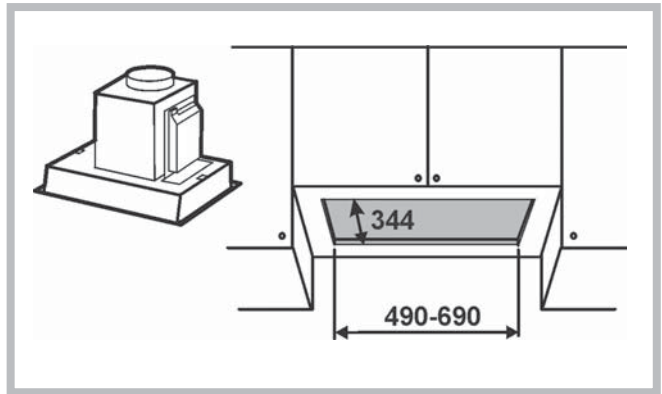
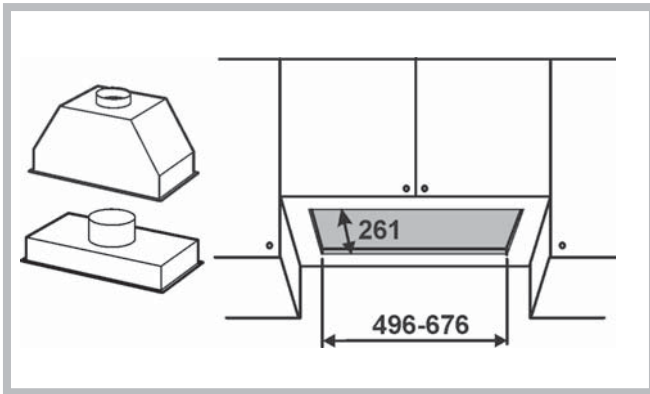


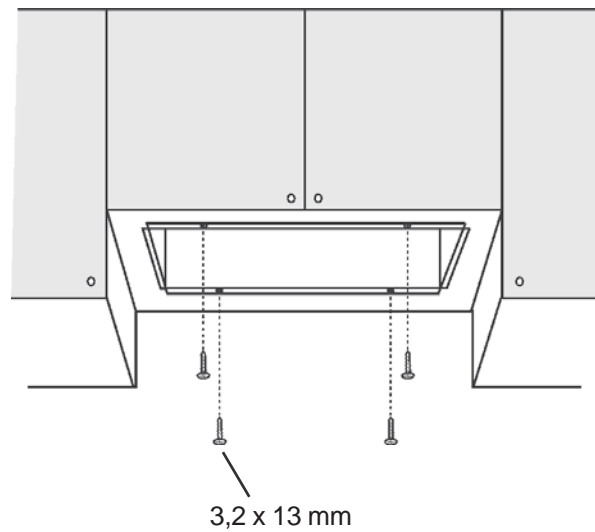
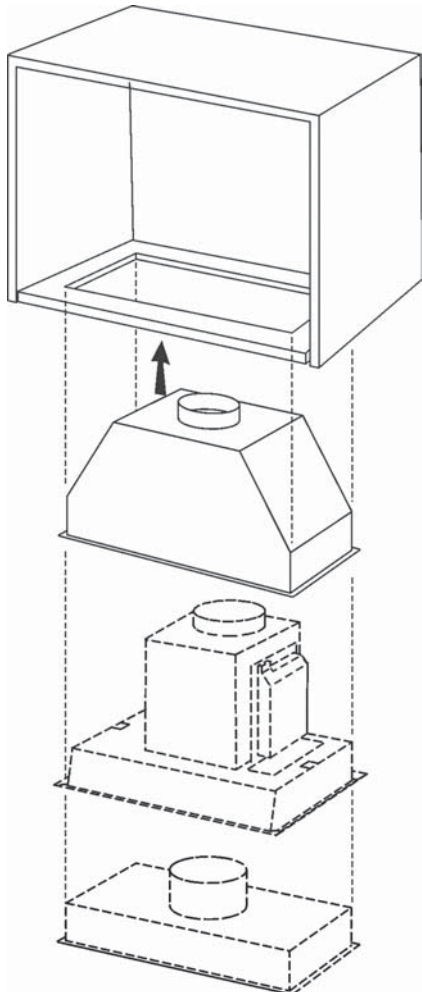
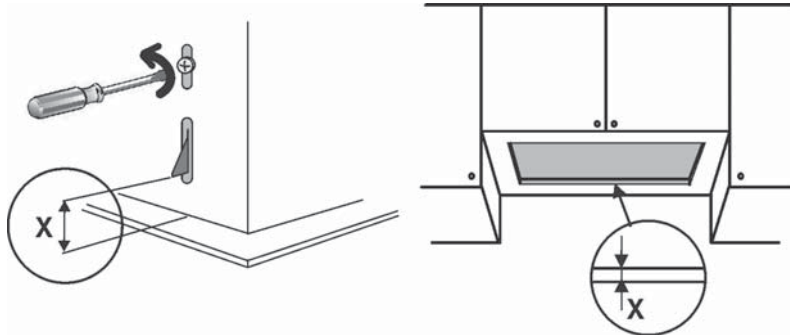
---

<b>IT</b>	Italiano	<b>Istruzioni per l'uso</b>
<b>EN</b>	English	<b>Instructions for use</b>
<b>DE</b>	Deutsch	<b>Betriebsanleitung</b>
<b>FR</b>	Français	<b>Mode d'emploi</b>
<b>ES</b>	Español	<b>Instrucciones de uso</b>
<b>PT</b>	Português	<b>Instruções de uso</b>
<b>NL</b>	Nederlands	<b>Gebruiksaanwijzingen</b>
<b>RU</b>	Русский	<b>Руководство по эксплуатации</b>
<b>CZ</b>	Čeština	<b>Návod k použití</b>





- Fissaggio di tipo **A** (secondo i modelli)  
 Fixing **A** (depending on models)  
 Fixing **A** (je Nach modell)  
 Fixation **A** (selon les modèles)  
 Fijación **A** (según los modelos)  
 Fixação **A** (dependendo do modelo)  
 Fixing **A** (afhankelijk van het model)  
 Фиксация **A** (в зависимости от модели)  
 Upevňovací **A** (v závislosti na modelu)



Fissaggio di tipo **B** (secondo i modelli)

Fixing **B** (depending on models)

Fixing **B** (je Nach modell)

Fixation **B** (selon les modèles)

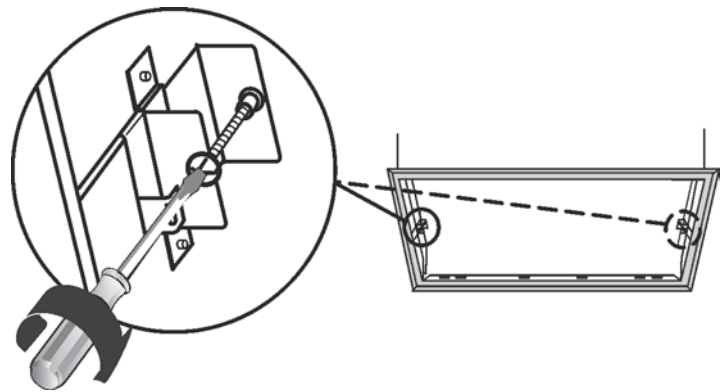
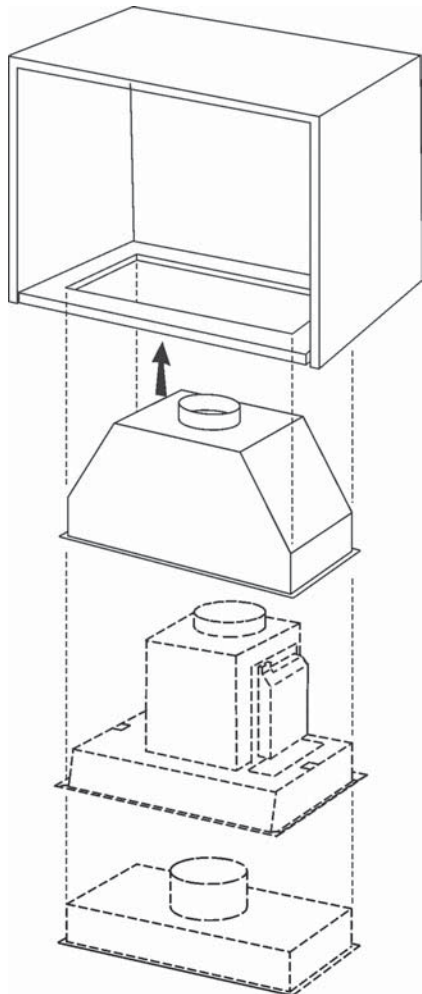
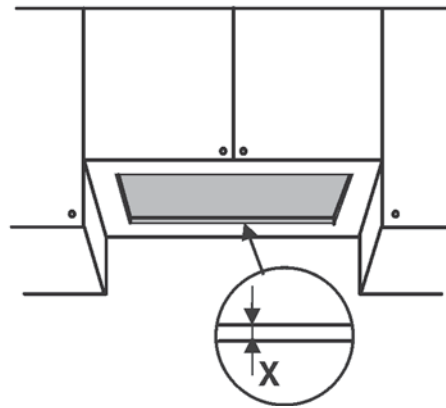
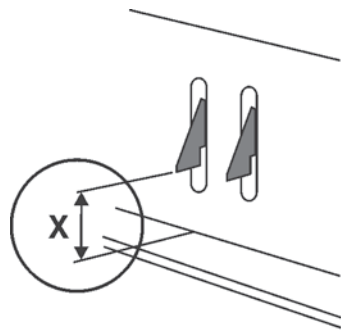
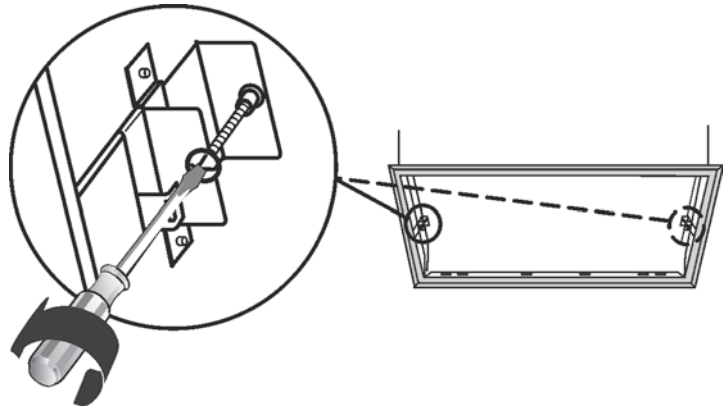
Fijación **B** (según los modelos)

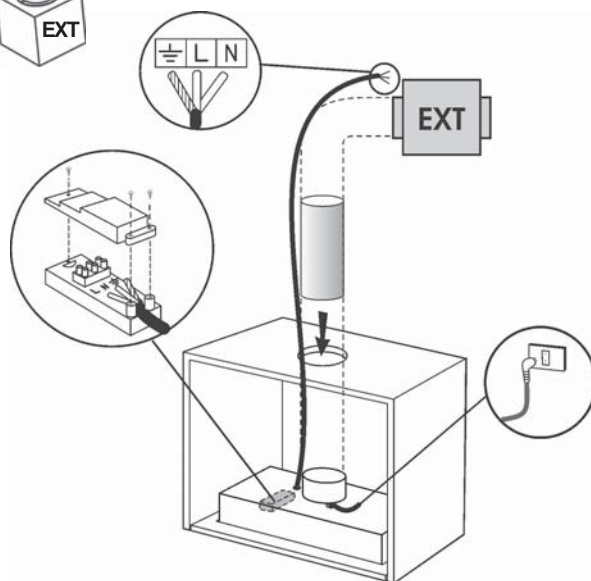
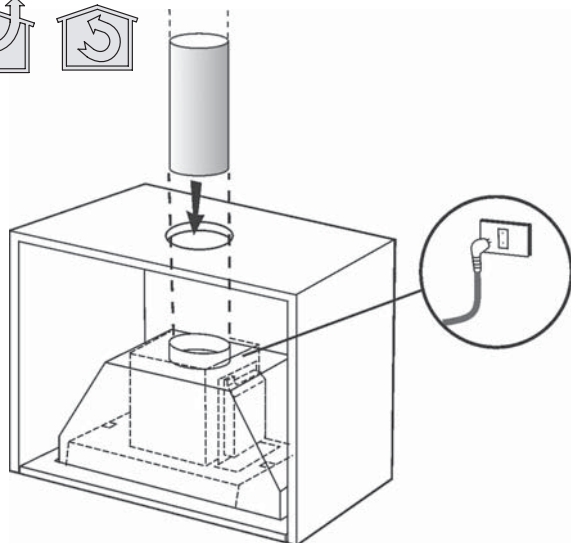
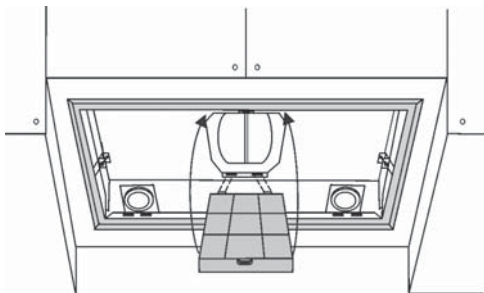
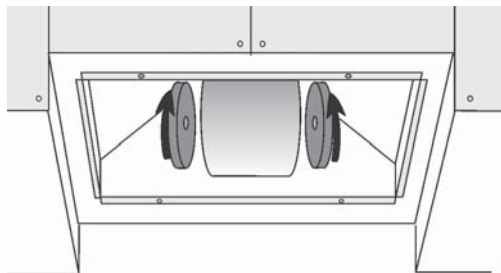
Fixação **B** (dependendo do modelo)

Fixing **B** (afhankelijk van het model)

Фиксация **B** (в зависимости от модели)

Upevňovací **B** (v závislosti na modelu)





**Smontaggio dell'apparecchio** (per modelli con fissaggio di tipo B).  
Durante le operazioni seguenti sostenere sempre l'apparecchio.

**Device disassembly** (for models with mounting type B). During the following operations always support the device.

**Abmontieren des Gerätes** (für Modelle mit Montage Typ B).  
Während der folgenden Arbeiten immer das Gerät abstützen.

**Démontage de l'appareil** (pour les modèles avec montage type B).  
Pendant les opérations suivantes veuillez toujours soutenir l'appareil.

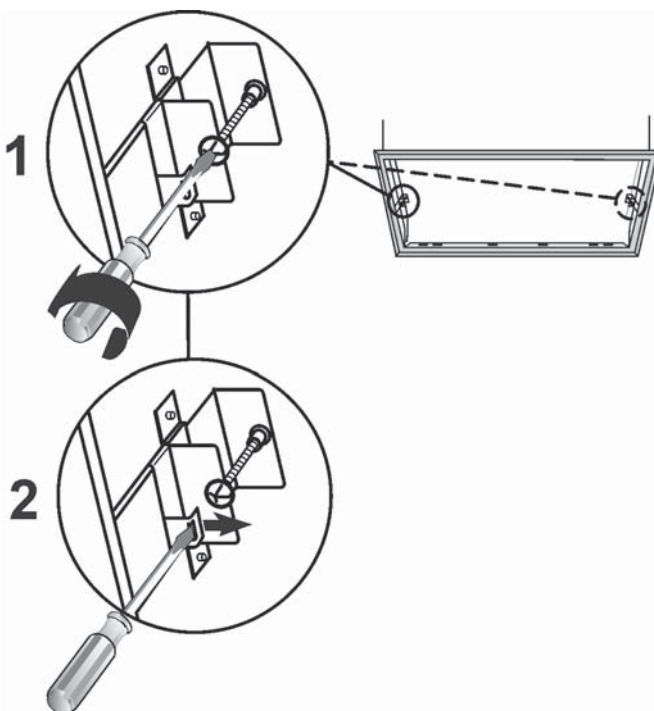
**Para desmontar el aparato** (para los modelos con tipo de montaje B).  
Durante las operaciones siguientes sostener siempre el aparato.

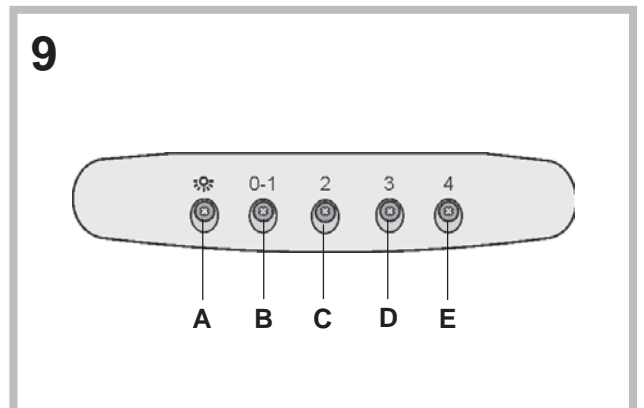
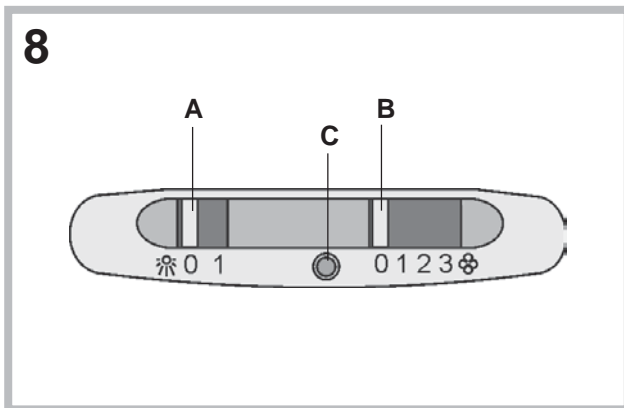
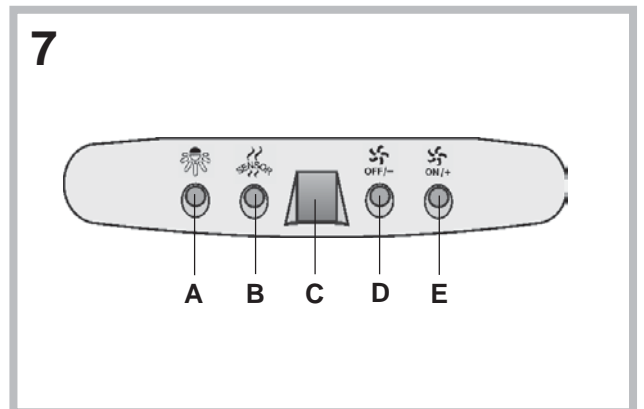
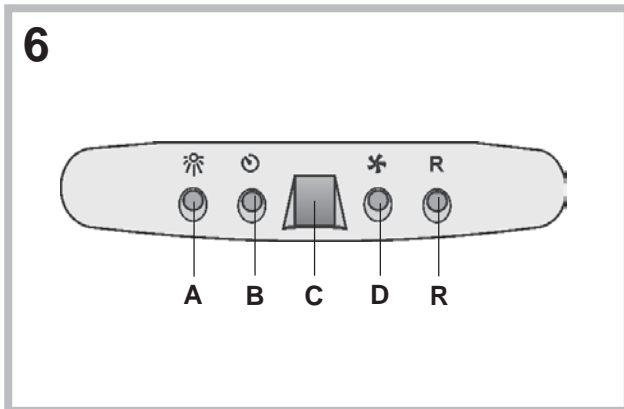
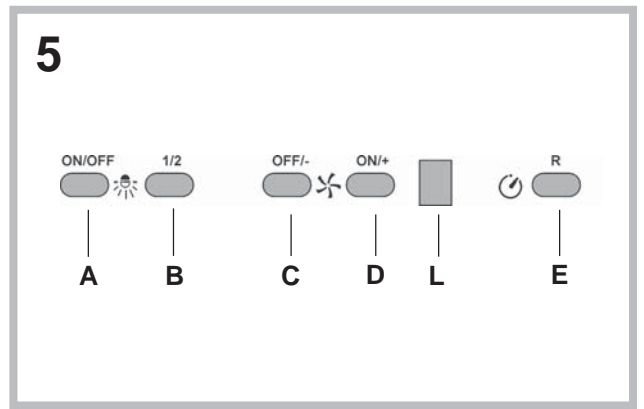
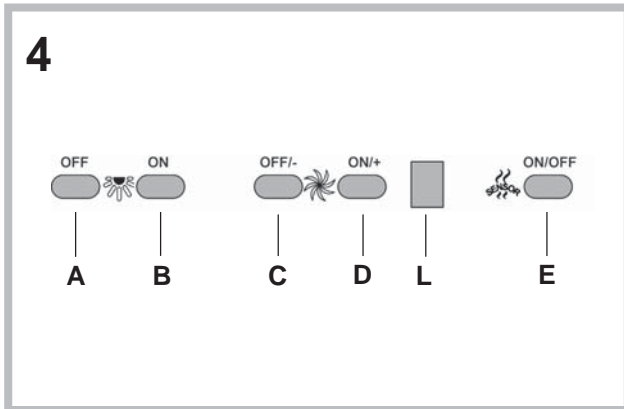
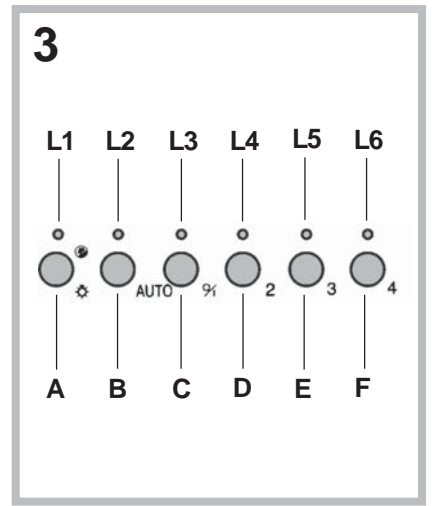
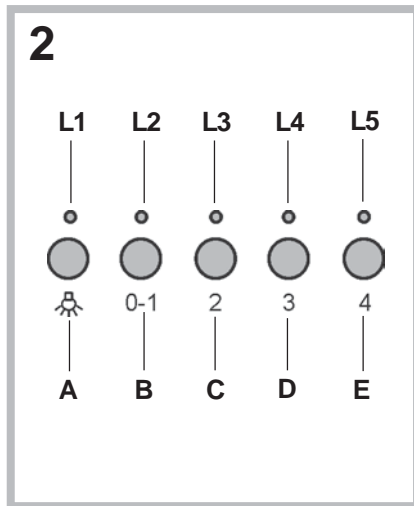
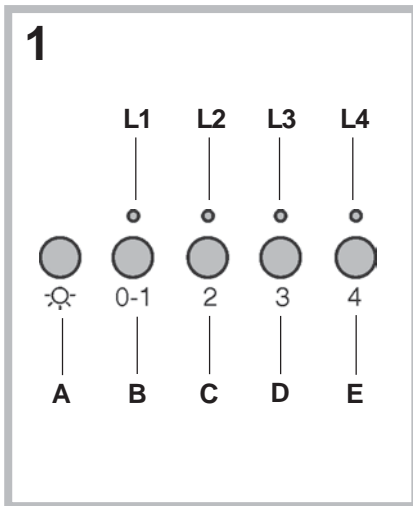
**Desmontagem do aparelho** (para modelos com montagem tipo B).  
Durante as seguintes operações apoiar sempre o aparelho.

**Demontage van het apparaat** (voor modellen met type montage B).  
Ondersteun het apparaat altijd tijdens de volgende handelingen.

**ДЕМОНТАЖ ПРИБОРА** (для моделей с Тип Монтажа B). При  
последующих операциях все время поддерживайте прибор.

**Demontáž zařízení** (pro modely s typem montáže B). Během  
následujících operací zařízení stále podržujte.







! L'installazione va effettuata secondo queste istruzioni e da personale professionalmente qualificato.

 Utilizzare dei guanti nelle operazioni di installazione e di manutenzione.

Se il cavo di alimentazione è danneggiato, esso deve essere sostituito dal costruttore o dal suo servizio assistenza tecnica o comunque da una persona con qualifica similare, in modo da prevenire ogni rischio.

Attenzione: la mancata installazione delle viti o dispositivi di fissaggio in conformità con queste istruzioni può comportare rischi di natura elettrica.

ATTENZIONE: Per non danneggiare il Vs. prodotto, durante l'installazione utilizzare esclusivamente le viti in dotazione e nel modo corretto, come indicato nelle istruzioni a seguire.

Predisporre l'alimentazione elettrica (vedi foglio "Avvertenze"). Per le versioni aspiranti e con motore esterno, predisporre il condotto per l'evacuazione dell'aria (vedi foglio "Avvertenze").

## FILTRANTE O ASPIRANTE?

La cappa può essere in versione aspirante, in versione filtrante o in versione con centralina esterna.

Decidere sin dall'inizio il tipo di installazione.

Per una maggiore efficienza, consigliamo di installare la cappa in versione aspirante o con centralina esterna (se possibile).



**Versione aspirante.**

La cappa depura l'aria e la espelle all'esterno attraverso un condotto di scarico.



**Versione con centralina esterna**

La cappa depura l'aria e la espelle all'esterno attraverso un condotto di scarico. All'apparecchio deve essere collegata una centralina aspirante, che opererà in sede separata, utilizzando l'apparecchio come base di raccordo dell'aria da evacuare.



**Versione filtrante**

La cappa depura l'aria e la re-immette pulita nella stanza.

## COMANDI

**Solo per le cappe dotate di comando elettronico:** la 4<sup>a</sup> velocità (intensiva) viene automaticamente abbassata alla 3<sup>a</sup> velocità dopo 5' di funzionamento, per ottimizzare i consumi energetici.

- Se la cappa viene dimenticata accesa (luci e/o motore) dopo 10 ore in assenza di comandi da parte dell'utente, automaticamente viene riportata nella condizione di OFF con tutti i servizi spenti.

- Ogni volta che viene impostato un comando da tastiera o da radiocomando (opzionale), il Buzzer emette un "beep".

- In caso di interruzione di alimentazione elettrica durante il funzionamento della cappa, in caso di ripristino la cappa rimane nella condizione OFF, quindi il motore deve essere riattivato manualmente.

### Comandi di Fig. 1:

**A)** ON/OFF lampade. Questo tasto si utilizza anche per la funzione allarme filtri antigrasso e filtri carbone.

**Allarme filtri:** Dopo 30h di funzionamento del motore, si accende il led L1 ROSSO e resta acceso per 30" (è il momento di pulire i filtri antigrasso).

Dopo 120h di funzionamento del motore, si accende il led L1 ROSSO per 30" lampeggiando (è il momento di sostituire i filtri carbone se la cappa ne è dotata). L'allarme filtri si evidenzia SOLO a motore FERMO. L'allarme filtri si annulla (reset del contatore ORE) tenendo premuto il tasto A per 2".

**B)** Pigiando il tasto B si accende il motore alla prima velocità. La velocità viene evidenziata dal Led L1 VERDE acceso. Tenendolo premuto per 2" si spegne il motore. Pigiandolo con un solo colpo, a led acceso, si attiva la funzione timer (motore acceso per 5'), evidenziata dal led lampeggiante. Per togliere la funzione timer pigiare ancora con un solo colpo.

**C)** Pigiando il tasto C si accende il motore in seconda velocità. La velocità viene evidenziata dal Led L2 VERDE acceso. Pigiandolo con un solo colpo, a led acceso, si attiva la funzione timer (motore acceso per 5'), evidenziata dal led lampeggiante. Per togliere la funzione timer pigiare ancora con un solo colpo.

**D)** Pigiando il tasto D si accende il motore in terza velocità. La velocità viene evidenziata dal Led L3 VERDE acceso. Pigiandolo con un solo colpo, a led acceso, si attiva la funzione timer (motore acceso per 5'), evidenziata dal led

lampeggiante. Per togliere la funzione timer pigiare ancora con un solo colpo.  
**E)** Pigiando il tasto E si accende il motore in quarta velocità. La velocità viene evidenziata dal Led L4 VERDE acceso. Pigiandolo con un solo colpo, a led acceso, si attiva la funzione timer (motore acceso per 5'), evidenziata dal led lampeggiante. Per togliere la funzione timer pigiare ancora con un solo colpo.

### Comandi di Fig. 2:

**A)** ON/OFF lampade. Questo tasto si utilizza anche per la funzione allarme filtri antigrasso e filtri carbone.

**Allarme filtri:** Dopo 30h di funzionamento del motore, si accende il led L1 e resta acceso (è il momento di pulire i filtri antigrasso). Dopo 120h di funzionamento del motore, si accende il led L1 lampeggiando (è il momento di sostituire i filtri carbone se la cappa ne è dotata). L'allarme filtri si evidenzia SOLO a motore FERMO. L'allarme filtri si annulla (reset del contatore ORE) tenendo premuto il tasto A per 2".

**B)** Pigiando il tasto B si accende il motore alla prima velocità. La velocità viene evidenziata dal Led L2 acceso. Tenendolo premuto per 2" si spegne il motore. Pigiandolo con un solo colpo, a led acceso, si attiva la funzione timer (motore acceso per 5'), evidenziata dal led lampeggiante. Per togliere la funzione timer pigiare ancora con un solo colpo.

**C)** Pigiando il tasto C si accende il motore in seconda velocità. La velocità viene evidenziata dal Led L3 acceso. Pigiandolo con un solo colpo, a led acceso, si attiva la funzione timer (motore acceso per 5'), evidenziata dal led lampeggiante. Per togliere la funzione timer pigiare ancora con un solo colpo.

**D)** Pigiando il tasto D si accende il motore in terza velocità. La velocità viene evidenziata dal Led L4 acceso. Pigiandolo con un solo colpo, a led acceso, si attiva la funzione timer (motore acceso per 5'), evidenziata dal led lampeggiante. Per togliere la funzione timer pigiare ancora con un solo colpo.

**E)** Pigiando il tasto E si accende il motore in quarta velocità. La velocità viene evidenziata dal Led L5 acceso. Pigiandolo con un solo colpo, a led acceso, si attiva la funzione timer (motore acceso per 5'), evidenziata dal led lampeggiante. Per togliere la funzione timer pigiare ancora con un solo colpo.

### Comandi di Fig. 3:

**A)** ON/OFF lampade. Questo tasto si utilizza anche per la funzione allarme filtri antigrasso e filtri carbone.

**Allarme filtri:** Dopo 30h di funzionamento del motore, si accende il led L1 e resta acceso per 30" (è il momento di pulire i filtri antigrasso). Dopo 120h di funzionamento del motore, si accende il led L1 per 30" lampeggiando (è il momento di sostituire i filtri carbone se la cappa ne è dotata). L'allarme filtri si evidenzia SOLO a motore FERMO. L'allarme filtri si annulla (reset del contatore ORE) tenendo premuto il tasto A per 2".

**B)** Il tasto B attiva/disattiva la funzione sensore (quando è attiva la funzione sensore si illumina il led L2).

**C)** Pigiando il tasto C si accende il motore alla prima velocità. La velocità viene evidenziata dal Led L3 acceso. Tenendolo premuto per 2" si spegne il motore.

**D)** Pigiando il tasto D si accende il motore in seconda velocità. La velocità viene evidenziata dal Led L4 acceso.

**E)** Pigiando il tasto E si accende il motore in terza velocità. La velocità viene evidenziata dal Led L5 acceso.

**F)** Pigiando il tasto F si accende il motore in quarta velocità. La velocità viene evidenziata dal Led L6 acceso.

**SENSIBILITÀ DEL SENSORE:** la sensibilità del sensore può essere modificata secondo le proprie esigenze. Modificare la sensibilità premendo contemporaneamente il tasto A ed il tasto B. Verrà evidenziata la sensibilità impostata tramite i 4 led L3, L4, L5, L6 lampeggianti. Tramite i tasti C, D, E o F, impostare la sensibilità desiderata (tasto C sensibilità minima, tasto F sensibilità massima). Impostare la sensibilità minima per i piani di cottura a gas, media per piani di cottura in vetroceramica, massima per piani di cottura ad Induzione.

**ATTENZIONE:** quando si accende il LED L1, è ora di pulire i filtri antigrasso oppure di sostituire il filtro al carbone.

**FUNZIONE SENSORE** (si attiva tramite il tasto B): questo apparecchio è dotato di un sistema completamente automatico (Advanced Sensor Control) per gestire tutte le funzioni della cappa. Grazie all'Advanced Sensor Control, l'aria in cucina si mantiene sempre pulita e libera da odori senza alcun intervento da parte dell'utente. I sofisticati sensori riescono a captare qualsiasi tipo di odore, vapore, fumo o calore causato dal processo di cottura. L'ASC capta anche eventuali e anomale presenze di GAS nell'ambiente.

Quando è attiva la funzione sensore, i tasti C, D, E, F attivano le velocità solo temporaneamente, poi è il sensore che imposta automaticamente le velocità.

**Attenzione:** per evitare di danneggiare il sensore, non usare prodotti silicici in prossimità della cappa!

### Comandi di Fig. 4:

**A)** spegne le luci.

**B)** accende le luci.

**C)** Decrementa la velocità del motore fino ad arrivare a zero. Se premuto

per 2" quando è attivo l'Allarme Filtri azzerà il conteggio ORE.

**D)** Aziona il motore (richiamando l'ultima velocità utilizzata) ed incrementa la velocità fino ad arrivare alla massima.

**E)** Attiva/disattiva il Sensore (modalità AUTOMATICA o MANUALE). In modalità Automatica il sensore è attivo e sul Display (L) compare la lettera "A".

**L)** Display:

- segnala la velocità in esecuzione

- segnala la modalità Automatica tramite la visualizzazione della lettera "A". Cambiando la velocità del motore, viene visualizzata la velocità in esecuzione con tre lampeggi, poi viene di nuovo visualizzata la lettera "A".

- segnala l'Allarme Filtri (a motore spento) tramite la visualizzazione del segmento centrale per 30".

**ALLARME FILTRI:** viene evidenziato a Motore Spento per 30":

Dopo 30h di funzionamento, sul display si illumina il segmento centrale; indica che devono essere puliti i filtri antigrasso.

Dopo 120h di funzionamento, sul display lampeggia il segmento centrale; indica che devono essere puliti i filtri antigrasso e sostituiti i filtri carbone. Una volta puliti i filtri antigrasso (e/o sostituiti i filtri carbone), per far ripartire il conteggio delle ore (RESET) premere il tasto C durante la visualizzazione dell'allarme filtri.

Questo apparecchio è dotato di un sistema completamente automatico (Advanced Sensor Control) per gestire tutte le funzioni della cappa. Grazie all'Advanced Sensor Control, l'aria in cucina si mantiene sempre pulita e libera da odori senza alcun intervento da parte dell'utente. I sofisticati sensori riescono a captare qualsiasi tipo di odore, vapore, fumo o calore causato dal processo di cottura. L'ASC capta anche eventuali e anomale presenze di GAS nell'ambiente.

**Attenzione:** per evitare di danneggiare il sensore, non usare prodotti silicici in prossimità della cappa!

**SENSIBILITÀ DEL SENSORE GAS:** la sensibilità del sensore può essere modificata secondo le proprie esigenze. Per modificare tale sensibilità, l'apparecchio deve trovarsi in modalità manuale (cioè sul display non deve comparire la lettera "A" ma la velocità di esecuzione); se così non fosse, premere il tasto E.

Modificare la sensibilità premendo contemporaneamente il tasto D ed il tasto E. Sul display verrà evidenziata la sensibilità impostata. Tramite i pulsanti C(-) e D(+) si imposta la sensibilità desiderata. Memorizzare la "nuova" sensibilità premendo il tasto E.

**Comandi di Fig. 5**

**A):** accende e spegne le luci.

**B):** diminuisce e aumenta l'intensità luminosa.

**C):** decrementa la velocità del motore fino ad arrivare alla minima. Se premuto per circa 2" arresta il motore, memorizzando la velocità.

**D):** aziona il motore (richiamando l'ultima velocità utilizzata) ed incrementa la velocità fino ad arrivare alla massima.

**L):**

- segnala la velocità in esecuzione.

- segnala l'Allarme filtri (a motore spento) tramite la visualizzazione del segmento centrale.

- segnala l'attivazione del Timer tramite il numero lampeggiante.

**E):** attiva il TIMER (quando il motore è in funzione), per cui la cappa si spegne automaticamente dopo 5'. Inoltre

azzerà il conteggio delle ore quando è attivo l'Allarme filtri (a motore spento).

**ALLARME FILTRI:** viene evidenziato a Motore Spento:

Dopo 30h di funzionamento, sul display si illumina il segmento centrale; indica che devono essere puliti i filtri antigrasso.

Dopo 120h di funzionamento, sul display lampeggia il segmento centrale; indica che devono essere puliti i filtri antigrasso e sostituiti i filtri carbone.

Una volta puliti i filtri antigrasso (e/o sostituiti i filtri carbone), per far ripartire il conteggio delle ore (RESET) premere il tasto E durante la visualizzazione dell'allarme filtri.

**Comandi di Fig. 6:**

**A):** accende/spegne le luci.

**B):** inserisce/disinserisce il TIMER: premendolo 1 volta si attiva il timer, per cui dopo 5 minuti il motore si arresta (contemporaneamente sul display lampeggia il numero della velocità selezionata); il timer rimane attivo se si cambia la velocità del motore.

**C):**

- indica la velocità del motore selezionata (da 1 a 4);

- indica l'attivazione del Timer quando il numero lampeggia; - indica l'allarme filtri quando il segmento centrale si accende o lampeggia.

**D):** aziona il motore (all'ultima velocità usata); premendo ancora il tasto, si selezionano le velocità del motore da 1 a 4 in modo sequenziale; tenendo premuto il tasto per 2 secondi circa, il motore si arresta.

**R):** reset filtri antigrasso e filtri carbone; quando compare l'allarme filtri (cioè sul display si accende il segmento centrale), occorre pulire i filtri antigrasso (sono trascorse 30 ore di funzionamento); se invece il segmento centrale lampeggia, occorre pulire i filtri antigrasso e sostituire i filtri carbone (sono trascorse 120 ore di funzionamento). Chiaramente se la vostra cappa non è in versione filtrante e quindi non ha i filtri carbone, dovrete solo pulire i filtri

antigrasso, sia che il segmento centrale rimanga acceso, sia che lampeggi. L'allarme filtri appare a motore spento ed è visibile per circa 30". Per far ripartire il conteggio delle ore, tenere premuto il tasto per 2 secondi durante la visualizzazione dell'allarme.

**Comandi di Fig. 7:**

**FUNZIONAMENTO AUTOMATICO CON SENSORE:**

**A):** accende / spegne le luci.

**B):** attiva / disattiva la funzione "Automatico". Attivando questa funzione, compare una "A" sul display C, e la velocità del motore aumenta o diminuisce automaticamente secondo i fumi, gli odori ed i gas presenti nella cucina.

**Display C:** - indica il funzionamento automatico del sensore (compare la lettera "A"); - indica la velocità del motore selezionata automaticamente dal sensore; - indica l'allarme filtri quando il segmento centrale si accende o lampeggia.

**D):** diminuisce la velocità del motore / Reset; diminuisce la velocità del motore fino a zero (arresto), tuttavia, dopo circa 1 minuto, la cappa entrerà di nuovo in funzione automatica, alla velocità determinata dal sensore. Premendo il tasto durante la visualizzazione dell'allarme filtri, si ha il RESET, per cui riparte il conteggio delle ore.

**E):** aumenta la velocità del motore; tuttavia, dopo circa 1 minuto, la cappa entrerà di nuovo in funzione automatica, alla velocità determinata dal sensore. Questo apparecchio è dotato di un sistema completamente automatico (Advanced Sensor Control) per gestire tutte le funzioni della cappa. Grazie all'Advanced Sensor Control, l'aria in cucina si mantiene sempre pulita e libera da odori senza alcun intervento da parte dell'utente. I sofisticati sensori riescono a captare qualsiasi tipo di odore, vapore, fumo o calore causato dal processo di cottura. L'ASC capta anche eventuali e anomale presenze di GAS nell'ambiente.

**Modifica della sensibilità del sensore:** è possibile modificare la sensibilità del sensore operando come segue:

- arrestare la cappa premendo il tasto B.

- Premere contemporaneamente i tasti D ed E (sul display apparirà l'indice di sensibilità del sensore).

- Premendo i tasti D o E, aumentare o diminuire l'indice di sensibilità del sensore (1 : sensibilità minima / 9: sensibilità massima).

- in caso di interruzione dell'alimentazione elettrica, il sensore funzionerà di nuovo con sensibilità 5.

**Attenzione:** per evitare di danneggiare il sensore, non usare prodotti silicici in prossimità della cappa!

**FUNZIONAMENTO COME CAPPETTA TRADIZIONALE :**

**A):** accende / spegne le luci.

**Display C:** - indica la velocità del motore selezionata (da 1 a 4); - indica l'attivazione del Timer quando il numero lampeggia; - indica l'allarme filtri quando il segmento centrale si accende o lampeggia.

**D):** diminuisce la velocità del motore / Arresto / Reset; diminuisce la velocità del motore fino a zero (arresto). Premendo il tasto durante la visualizzazione dell'allarme filtri, si ha il RESET, per cui riparte il conteggio delle ore.

**E):** aziona il motore / aumenta la velocità del motore / TIMER. Premendo il tasto si aziona il motore (all'ultima velocità selezionata); ripremendolo ancora aumentare la velocità del motore; tenendo premuto il tasto per qualche secondo, si attiva il TIMER, per cui dopo 5 minuti il motore si arresta (contemporaneamente sul display lampeggia il numero della velocità selezionata); il timer rimane attivo se si cambia la velocità del motore. Per disattivare il Timer ripremere il tasto.

**Comandi di Fig. 8:**

**Interruttore A:** LUCE; posizione 0: luce spenta; posizione 1: luce accesa.

**Interruttore B:** VELOCITÀ MOTORE; permette la regolazione delle velocità di esercizio del motore; posizione 0: motore fermo.

**C:** Spia di funzionamento del motore.

**Comandi di Fig. 9:**

**A):** accende/spegne le luci; ogni 30 ore di funzionamento la spia luminosa corrispondente si accende e sta ad indicare che occorre pulire i filtri antigrasso; ogni 120 ore di funzionamento la spia luminosa corrispondente lampeggia e sta ad indicare che occorre pulire i filtri antigrasso e sostituire il filtro al carbone. Per far ripartire il conteggio delle ore (RESET), tenere premuto il tasto A per circa 1" (mentre la spia è in funzione).

**B):** aziona il motore alla 1ª velocità (si accende la corrispondente spia luminosa); tenendolo premuto per circa 1" spegne il motore; premendo il tasto una seconda volta (mentre la spia luminosa è accesa) viene attivato il TIMER per cui dopo 5' il motore si arresta (la spia luminosa lampeggia).

**C):** aziona il motore alla 2ª velocità (si accende la corrispondente spia luminosa); premendo il tasto una seconda volta (mentre la spia luminosa è accesa) viene attivato il TIMER per cui dopo 5' il motore si arresta (la spia luminosa lampeggia).

**D):** aziona il motore alla 3ª velocità (si accende la corrispondente spia luminosa); premendo il tasto una seconda volta (mentre la spia luminosa è accesa) viene attivato il TIMER per cui dopo 5' il motore si arresta (la spia luminosa lampeggia).

**E):** aziona il motore alla 4ª velocità (si accende la corrispondente spia luminosa); premendo il tasto una seconda volta (mentre la spia luminosa è accesa) viene attivato il TIMER per cui dopo 5' il motore si arresta (la spia luminosa lampeggia).



## MANUTENZIONE

! Prima di pulire o fare manutenzione togliere la tensione.

### Pulizia della cappa

**QUANDO PULIRE:** pulire in rapporto all'uso, almeno ogni 2 mesi per evitare rischi di incendio.

**PULIZIA ESTERNA:** usare un panno inumidito con acqua tiepida e detersivo neutro (per le cappe verniciate); usare prodotti specifici per cappe in acciaio, rame o ottone.

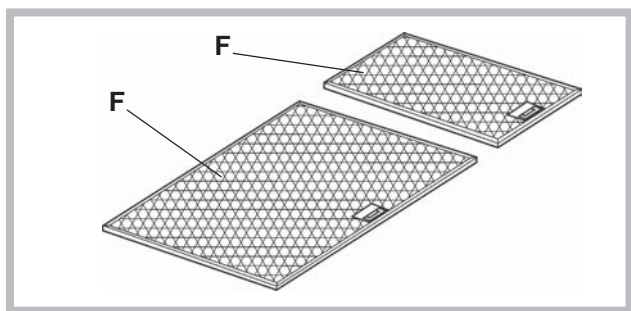
**PULIZIA INTERNA:** usare un panno (o un pennello) imbevuto di alcool etilico denaturato.

**COSA NON FARE:** non usare prodotti abrasivi o corrosivi (esempio spugne metalliche, spazzole troppo dure, detersivi molto aggressivi, ecc.)

### Pulizia dei filtri antigrasso (F)

**QUANDO PULIRE:** pulire in rapporto all'uso, almeno ogni 2 mesi per evitare rischi di incendio.

**COME PULIRE I FILTRI:** lavare con detersivo neutro a mano o in lavastoviglie. Nel caso di lavaggio in lavastoviglie, un eventuale scolorimento non compromette in nessun modo la funzionalità dei filtri.



### Sostituzione del filtro carbone

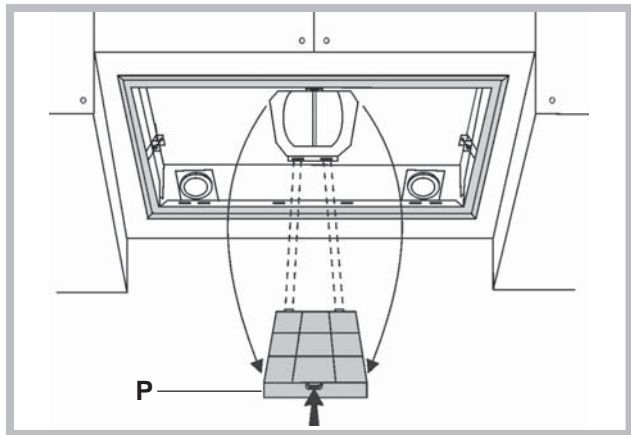
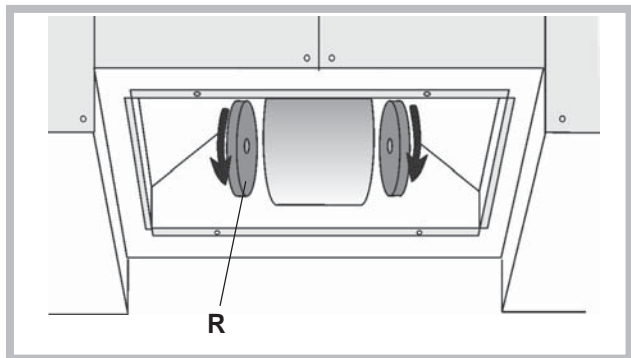
(Solo per la cappa filtrante)

**QUANDO SOSTITUIRE:** sostituire almeno ogni 6 mesi, in rapporto all'uso.

**COME TOGLIERLO:** a seconda del modello da voi acquistato, la cappa è dotata di filtri al carbone rotondi oppure rettangolari.

Se la cappa è dotata di filtri al carbone rotondi (R), sganciate il filtro carbone con movimento rotatorio.

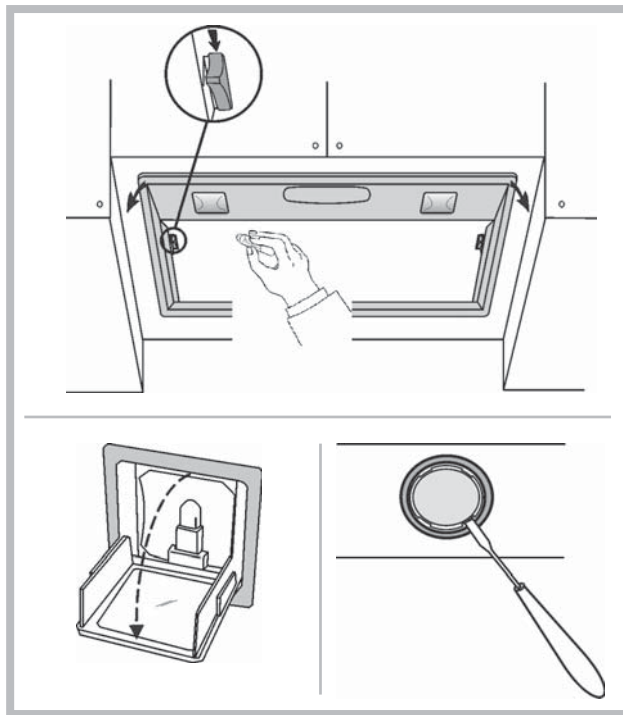
Se la cappa è dotata di filtro al carbone rettangolare (P), spingere il fermo verso l'interno e ruotare il filtro verso il basso fino a togliere le 2 linguette dalle loro sedi.



## Illuminazione

- Sostituire con lampade dello stesso tipo.

- Se la luce LED è danneggiata, deve essere sostituito dal costruttore o dal suo servizio assistenza o da persone similmente qualificate, al fine di evitare un pericolo.



## ANOMALIEDIFUNZIONAMENTO

Se qualcosa non sembra funzionare, prima di chiamare il Servizio Assistenza effettuare i seguenti semplici controlli:


- Se la cappa non funziona:  
Verificare che:
  - non c'è interruzione di corrente.
  - è stata selezionata una velocità.
- Se la cappa ha un rendimento scarso:  
Verificare che:
  - La velocità motore selezionata è sufficiente per la quantità di fumo e di vapori liberata.
  - La cucina è sufficientemente areata per permettere una presa d'aria.
  - Il filtro carbone non è consumato (cappa in versione filtrante).
- Se la cappa si è spenta nel corso del normale funzionamento:  
Verificare che:
  - non c'è interruzione di corrente.
  - il dispositivo di interruzione omnipolare non è scattato.



Questo elettrodomestico è marcato conformemente alla Direttiva Europea 2002/96/CE sui rifiuti da apparecchiature elettriche ed elettroniche (WEEE). Assicurandovi che questo prodotto sia smaltito correttamente, aiuterete ad evitare possibili conseguenze negative all'ambiente e alla salute delle persone, che potrebbero verificarsi a causa d'un errato trattamento di questo prodotto giunto a fine vita. Il simbolo sul prodotto indica che questo apparecchio non può essere trattato come un normale rifiuto domestico; dovrà invece essere consegnato al punto più vicino di raccolta per il riciclo delle apparecchiature elettriche ed elettroniche. Lo smaltimento deve essere effettuato in accordo con le regole ambientali vigenti per lo smaltimento dei rifiuti. Per informazioni più dettagliate sul trattamento, recupero e riciclo di questo prodotto, per favore contattare l'ufficio pubblico di competenza (del dipartimento ecologia e ambiente), o il vostro servizio di raccolta rifiuti a domicilio, o il negozio dove avete acquistato il prodotto.

# English

**! The appliance must be installed by a qualified person in compliance with the instructions provided.**

 Wear gloves when carrying out installation and maintenance operations.

If the supply cord is damaged, it must be replaced by the manufacturer, its service agent or similarly qualified persons in order to avoid a hazard.

Warning: Failure to install the screws or fixing device in accordance with these instructions may result in electrical hazards.

**IMPORTANT:** So as not to damage your product, during installation use only the screws provided. Make sure these are used as shown in the following instructions.

Prepare the power supply (see "Warning" sheet).  
For the ducting version and version with an external motor, prepare the pipe for air evacuation (see "Warnings" sheet).

## FILTERING OR DUCTING VERSION?

The hood may be in filtering version, in ducting version or in version with an external motor. Decide from the outset which type is to be installed.  
For better efficiency, we recommend installing the hood in the ducting version or in version with an external motor (if possible).



**Ducting version**

The hood purifies the air and evacuates it to the outside through an exhaust duct.



**Version with external motor**

The hood purifies the air and evacuates it to the outside through an exhaust duct. The appliance must be connected to a ducting apparatus/motor which works on its own using the appliance as a union for the air to be scavenged



**Filtering version**

The hood purifies the air and recycles the clean air back into the room.

## CONTROLS

### Only for hoods equipped with electronic control:

- The 4th speed (intensive) is automatically lowered to 3rd speed after 5 minutes of operation to optimise energy consumption.
- If the hood is left on (lights and/or motor), after 10 hours in the absence of commands from the user, it will automatically switch to OFF condition with all services switched off.
  - The Buzzer emits a "beep" each time that a command is set from the keyboard or remote control (optional).
  - In the event of interruption of power during the hood, if you restore the hood in the OFF state, then the engine must be reactivate manually.

### Controls of Fig. 1:

- A)** ON/OFF - lamps. This button is also used for the alarm function of the anti-grease and charcoal filters.  
**Filter alarm:** After 30h of motor operation, the L1 RED LED comes ON and remains ON for 30" (the grease filters have to be cleaned). After 120h of motor operation, the L1 RED LED comes ON and flashes for 30" (the charcoal filters have to be changed if the hood is so equipped). The Filter Alarm is ONLY given with the motor is OFF. The Filter Alarm is cancelled (HOUR meter reset) by holding down button A for 2".
- B)** Press button B to start the motor at Speed 1. The speed is shown by the L1 GREEN LED coming ON. When held down for 2", the motor switches off. A single pressure on the button when the LED is ON activates the timer function (motor ON for 5'), shown by the flashing LED. To cancel the timer function, press the button again ONCE.
- C)** Press button C to start the motor at Speed 2. The speed is shown by the L2 GREEN LED coming ON.  
A single pressure on the button when the led is on activates the timer function (motor on for 5'), shown by the flashing led. To cancel the timer function, press the button again ONCE.
- D)** Press button D to start the motor at Speed 3. The speed is shown by the L3 GREEN LED coming ON. A single pressure on the button when the led is on activates the timer function (motor on for 5'), shown by the flashing led.

To cancel the timer function, press the button again ONCE.

**E)** Press button E to start the il motor at Speed 4. The speed is shown by the L4 GREEN LED coming ON. A single pressure on the button when the led is on activates the timer function (motor on for 5'), shown by the flashing led. To cancel the timer function, press the button again ONCE.

### Controls of Fig. 2:

- A)** ON/OFF - lamps. This button is also used for the alarm function of the grease and charcoal filters.  
**Filter alarm:** After 30h of motor operation, the L1 LED comes ON and remains ON (the grease filters have to be cleaned). After 120h of motor operation, the L1 LED comes ON and flashes (the charcoal filter have to be changed if the hood is so equipped). The Filter Alarm is ONLY given with the motor is OFF. The Filter Alarm is cancelled (HOUR meter reset) by holding down button A for 2".
- B)** Press button B to start the motor at Speed 1. The speed is shown by the L2 LED coming ON. When held down for 2", the motor switches off. A single pressure on the button when the LED is ON activates the timer function (motor ON for 5'), shown by the flashing LED. To cancel the timer function, press the button again ONCE.
- C)** Press button C to start the motor at Speed 2. The speed is shown by the L3 LED coming ON. A single pressure on the button when the led is on activates the timer function (motor on for 5'), shown by the flashing led. To cancel the timer function, press the button again ONCE.
- D)** Press button D to start the motor at Speed 3. The speed is shown by the L4 LED coming ON. A single pressure on the button when the led is on activates the timer function (motor on for 5'), shown by the flashing led. To cancel the timer function, press the button again ONCE.
- E)** Press button E to start the il motor at Speed 4. The speed is shown by the L5 LED coming ON. A single pressure on the button when the led is on activates the timer function (motor on for 5'), shown by the flashing led. To cancel the timer function, press the button again ONCE.

### Controls of Fig. 3:

- A)** ON/OFF - lamps. This button is also used for the alarm function of the grease and charcoal filters.  
**Filter alarm:** After 30h of motor operation, the L1 LED comes ON and remains ON for 30" (the grease filters have to be cleaned). After 120h of motor operation, the L1 LED comes ON and flashes for 30" (the charcoal filter have to be changed if the hood is so equipped). The Filter Alarm is ONLY given with the motor is OFF. The Filter Alarm is cancelled (HOUR meter reset) by holding down button A for 2".
- B)** The button B activates/deactivate sensor function (when activated the sensor is lit by the LED L2).
- C)** Press button C to start the motor at Speed 1. The speed is shown by the L3 LED coming ON. When held down for 2", the motor switches off.
- D)** Press button D to start the motor at Speed 2. The speed is shown by the L4 LED coming ON.
- E)** Press button E to start the motor at Speed 3. The speed is shown by the L5 LED coming ON.
- F)** Press button F to start the il motor at Speed 4. The speed is shown by the L6 LED coming ON.

**SENSOR SENSITIVITY:** sensitivity of the sensor may be modified in accordance with individual requirements. Modify the sensitivity by pressing simultaneously on the A and B buttons. The set sensitivity level will be displayed via the 4 flashing Leds - L3, L4, L5, and L6. The desired sensitivity is set via the C, D, E, and F buttons (C being minimum, F being maximum). Set the sensitivity level to minimum for gas cook tops, medium for glass-ceramic cook tops and maximum for induction cook tops.

**WARNING:** when led L1 lights up, this indicates that the grease or charcoal filters require cleaning.

**FILTER SENSOR** (activated via the B button): this device is equipped with a completely automatic system (Advanced Sensor Control) for management of all hood functions. Thanks to the Advanced sensor Control (ASC), air circulating in the kitchen is maintained clean and odour-free without requiring any user intervention. The sophisticated sensors are able to capture any type of odour, vapour, smoke or heat caused by cooking. The ASC also captures any possible irregular gases present in the environment.

When the sensor function is activated, the C, D, E and F buttons activate the speed temporarily, to then be overridden by the automatic speed setting.

**Warning:** in order to avoid damaging the sensor, never use silicone products near the hood!

### Controls of Fig. 4:

- A)** Turns the lights off.  
**B)** Turns the lights on.  
**C)** Reduces the motor speed until reaching zero. If pressed for 2" when the Filter Alarm is active, the HOUR counter is reset.  
**D)** Drives the motor (calling the last speed used) and increases the speed until reaching maximum.  
**E)** Activates/deactivates the sensor (AUTOMATIC or MANUAL mode). In

Automatic mode the sensor is active and the letter "A" appears on the display (L).

**L) Display:**

- signals the running speed
- signals Automatic mode by displaying the letter "A". When the motor speed is changed, the running speed is displayed flashing 3 times, and then the letter "A" reappears.
- signals the filter alarm (with motor off) by displaying the central segment for 30".

**FILTER ALARM:** Displayed for 30" when the motor is off:

After 30h of operation the central segment lights up on the display; It indicates that the grease filters need to be cleaned.

After 120h of operation, the central segment flashes on the display; It indicates that the grease filters need to be cleaned and the charcoal filters replaced.

After cleaning the grease filters (and/or replacing the charcoal filters), restart the hour counter (RESET) by pressing the key C during display of the filter alarm.

This device is equipped with a completely automatic system (Advanced Sensor Control) for management of all hood functions. Thanks to the Advanced sensor Control (ASC), air circulating in the kitchen is maintained clean and odour-free without requiring any user intervention. The sophisticated sensors are able to capture any type of odour, vapour, smoke or heat caused by cooking. The ASC also captures any possible irregular gases present in the environment.

**Warning:** in order to avoid damaging the sensor, never use silicone products near the hood!

**GAS SENSOR SENSITIVITY:** The sensitivity of the sensor can be modified to suit your requirements. To modify the sensitivity, the appliance must be in manual mode (i.e. the running speed and not the letter "A" must appear on the display); If not, press the key E.

Modify the sensitivity by simultaneously pressing the keys D and E. The set sensitivity is indicated on the display. By means of the buttons C(-) and D(+) the desired sensitivity is set Store the "new" sensitivity by pressing the key E.

**Controls of Fig. 5:**

- A) :** Turns the lights on/off.
- B) :** Reduces and increases lighting intensità.
- C) :** reduces the motor speed until reaching minimum. If pressed for about 2", it stops the motor and storse the speed.
- D) :** drives the motor (calling the last speed used) and increases the speed until reaching maximum.

**L) Display:**

- signals the running speed.
- signals the filter alarm (with motor off) by displaying the central segment for 30".
- signals Timer activation with a flashing number.

**Key E :** activates the TIMER (when the motor is running), so that the hood stops automatically after 5'. Also Zero-sets hour metering when the Filter Alarm is active (motor OFF).

**FILTER ALARM:** Displayed for 30" when the motor is off:

After 30h of operation, the central segment lights up on the display; It indicates that the grease filters need to be cleaned.

After 120h of operation, the central segment flashes on the display; It indicates that the grease filters need to be cleaned and the charcoal filters replaced.

After cleaning the grease filters (and/or replacing the charcoal filters), restart the hour counter (RESET) by pressing the key E during display of the filter alarm.

**Controls of Fig. 6:**

- A):** turns the lights on/off.
- B):** turns the TIMER on/off: press once to turn the timer on, therefore, after 5 minutes, the motor cuts out (at the same time the selected speed blinks on the display); the timer remains on if the motor speed is changed. **Display C):** - indicates the selected motor speed (from 1 to 4); - indicates Timer On when the number blinks; - indicates Filter Alarm when the central segments is on or blinking.
- D):** makes the motor work (at the last speed selected); pushing the button again, the speeds of the motor are sequentially selected from 1 to 4; keeping this button pressed for about 2 seconds shuts down the motor.
- R):** resets the grease filters or charcoal filters; when the filter alarm appears (i.e. when the central segment on the display goes on), the grease filters must be cleaned (30 hours of operation); when the central segment starts blinking, the grease filters must be cleaned and the charcoal filters replaced (120 hours of operation). Obviously, if the hood is not a filtering model and does not have a charcoal filter, clean the grease filters both when the central segment goes on and when it starts blinking. The filter alarm can be seen when the motor is off and for about 30 seconds. To reset the hour counter, keep the button pressed for 2 seconds while the alarm can be seen.

**Controls of Fig. 7:**

**AUTOMATIC OPERATION WITH SENSOR:**

- A) :** switches the lights on/off.
- B) :** enables/disables "Automatic" function. When this function is selected,

an "A" appears on the display C, and the speed of the motor increases or decreases depending on the smoke, odours and gas present in the kitchen. **Display C) :** - indicates the automatic operation of the sensor (the letter "A" appears); - indicates the motor speed selected automatically by the sensor; indicates the filter alarm whenever the central segment is illuminated or flashing.

**D) :** decreases motor speed / Reset; decreases motor speed to zero (stopping); in any case however, after approximately 1 minute, the hood resumes automatic operation at the speed set by the sensor. Whenever the key is pressed during the display of filter alarms, a RESET occurs, and the counting of the hours resumes again.

**E) :** increases motor speed; in any case however, after approximately 1 minute, the hood resumes automatic operation at the speed set by the sensor.

This device is equipped with a completely automatic system (Advanced Sensor Control) for management of all hood functions. Thanks to the Advanced sensor Control (ASC), air circulating in the kitchen is maintained clean and odour-free without requiring any user intervention. The sophisticated sensors are able to capture any type of odour, vapour, smoke or heat caused by cooking. The ASC also captures any possible irregular gases present in the environment.

**Modification of sensor sensitivity:** sensor sensitivity can be modified by operating as follows:

- stop the hood by pressing key B. – Simultaneously press keys D and E (the sensor's sensitivity index will appear on the display) - Pressing keys D or E, the sensor's sensitivity will either increase or decrease (1 : minimum sensitivity / 9: maximum sensitivity). – whenever the power supply is interrupted, the sensor will resume operation with a sensitivity index of 5.

**Warning:** in order to avoid damaging the sensor, never use silicone products near the hood!

**Warning:** in order to avoid damaging the sensor, never use silicone products near the hood!

**OPERATION AS TRADITIONAL HOOD:**

**A) :** switches the lights on/off.

**Display C) :**

- indicates the motor speed selected (from 1 to 4);
- indicates the operation of the Timer when the number is flashing;
- indicates filter alarms whenever the central segment is illuminated or flashing.

**D) :** decreases motor speed / Stop / Reset; decreases motor speed to zero (stopping). Whenever the key is pressing during filter alarm display, a RESET occurs, and the counting of the hours resumes again.

**E) :** enables the motor / increases motor speed /TIMER. Pressing this key starts the motor (at the latest speed set); pressing the key again increases motor speed, while keeping the key pressed down for a few seconds enables the TIMER, and 5 minutes later the motor will stop (while the number of speed setting selected will simultaneously begin flashing on the display); the Timer will remain enabled if motor speed is changed. In order to disable the Timer, press the key again.

**Controls of Fig. 8:**

**Switch A:** LIGHT; position 0: light off; position 1: light on.

**Switch B:** MOTOR SPEED: makes it possible to select the motor operating speed; position 0: motor off.

**C:** Motor on light.

**Controls of Fig. 9:**

**A):** turns the lights on/off; every 30 hours of operation the corresponding pilot lamp comes on to indicate that the grease filters must be cleaned; every 120 hours of operation the corresponding pilot lamp flashes to indicate that the grease filters must be cleaned and the charcoal filter replaced. To restart the hour counter (RESET), hold the button A pressed down for about 1" (while the pilot lamp is on).

**B):** drives the motor in first speed (the corresponding pilot lamp comes on); when holding it down for about 1", the motor cuts out; when pressing the button a second time (while the pilot lamp is on) , the TIMER is activated and thus the motor stops after 5' (the pilot lamp flashes).

**C):** drives the motor in second speed (the corresponding pilot lamp comes on); when pressing the button a second time (while the pilot lamp is on) , the TIMER is activated and thus the motor stops after 5' (the pilot lamp flashes).

**D):** drives the motor in third speed (the corresponding pilot lamp comes on); when pressing the button a second time (while the pilot lamp is on) , the TIMER is activated and thus the motor stops after 5' (the pilot lamp flashes).

**E):** drives the motor in fourth speed (the corresponding pilot lamp comes on); when pressing the button a second time (while the pilot lamp is on) , the TIMER is activated and thus the motor stops after 5' (the pilot lamp flashes).

## MAINTENANCE

! Before cleaning or maintenance cut the power.

### Cleaning the hood

**WHEN TO CLEAN IT:** clean in relation to use, at least every 2 months to prevent the risk of fire.

**EXTERNAL CLEANING:** use a cloth moistened in lukewarm water and neutral detergent (for painted hoods); use specific products for steel, copper or brass hoods.

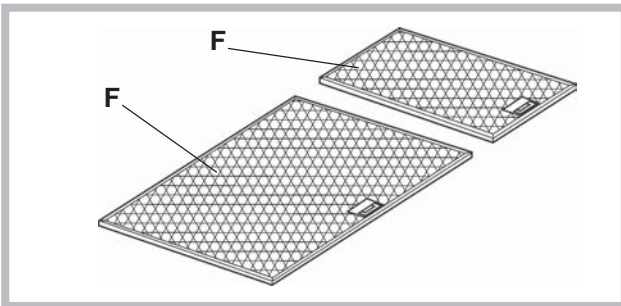
**INTERNAL CLEANING:** use a cloth (or brush) soaked in denatured ethyl alcohol.

**WHAT NOT TO DO:** do not use abrasive or corrosive products (e.g. metal sponges, brushes, too hard brushes, very aggressive detergents, etc.)

### Cleaning the grease filters (F)

**WHEN TO CLEAN IT:** clean in relation to use, at least every 2 months to prevent the risk of fire.

**HOW TO CLEAN THE FILTERS:** hand wash or in the dishwasher using a neutral detergent. If washing in the dishwasher, possible discoloration of the filters does not in any way compromise their functioning.



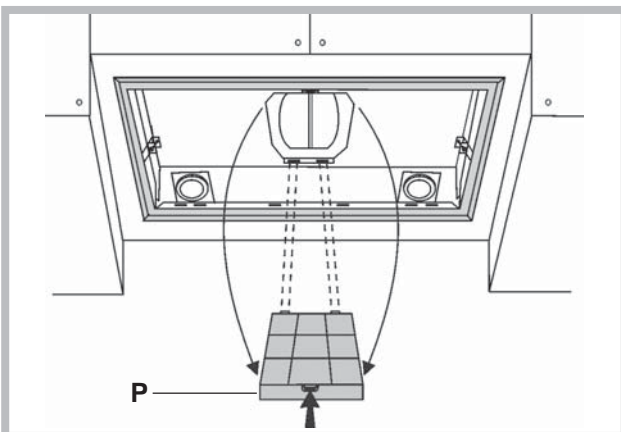
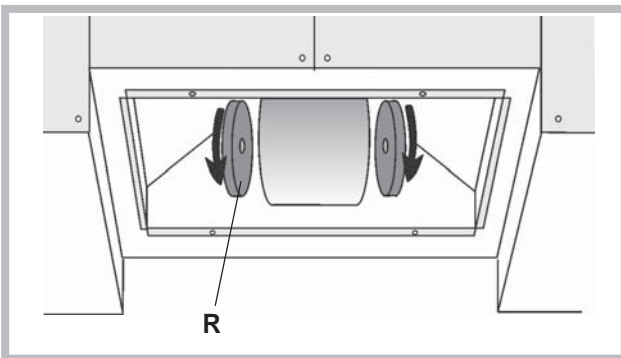
### Replacing the charcoal filter (for filtering version only)

**WHEN TO REPLACE IT:** replace in relation to use, at least every 6 months.

**HOW TO REMOVE IT:** depending on the model, the unit is equipped with the round charcoal filters or with the rectangular charcoal filter.

If the unit is equipped with the round charcoal filters (R), remove the charcoal filters with a twisting movement.

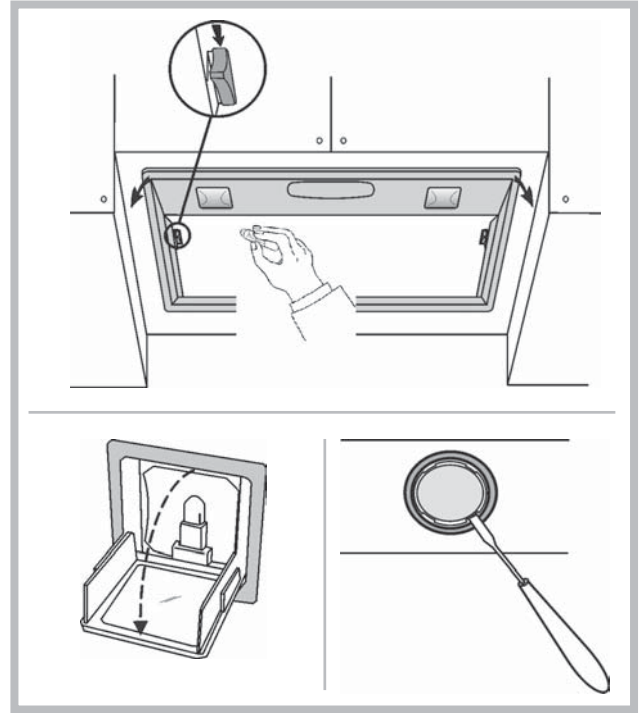
If the unit is equipped with the rectangular charcoal filter (P), press on the clamp and rotate the filter downward until the 2 tabs can be removed from the housing.



## Lighting

- Replace with light bulbs of the same type.

- If the light spot is damaged, it must be replaced only by the manufacturer, its service agent or similarly qualified persons in order to avoid a hazard.



## MALFUNCTIONS

If something appears not to be working properly, do the following simple checks before calling Technical Service:

• If the hood is not working:

Check that:

- The power has not been disconnected.
- A speed has been selected.

• If the hood performs inefficiently:

Check that:

- The motor speed selected is sufficient for the amount of smoke and vapours released.
- The kitchen is sufficiently ventilated to allow air intake.
- The charcoal filter is not worn (hood in filtering version).

• If the hood has turned off during normal functioning:

Check that:

- The power has not been disconnected.
- the omnipolar disconnection device has not tripped.



This appliance is marked according to the European directive 2002/96/EC on Waste Electrical and Electronic Equipment (WEEE). By ensuring this product is disposed of correctly, you will help prevent potential negative consequences for the environment and human health, which could otherwise be caused by inappropriate waste handling of this product. The symbol on the product indicates that this product may not be treated as household waste. Instead it shall be handed over to the applicable collection point for the recycling of electrical and electronic equipment. Disposal must be carried out in accordance with local environmental regulations for waste disposal. For more detailed information about treatment, recovery and recycling of this product, please contact your local city office, your household waste disposal service or the shop where you purchased the product.



# Deutsch

**! Die Installation ist gemäß den vorliegenden Anweisungen und von Fachpersonal durchzuführen.**

 Bei Installations- und Wartungsarbeiten Handschuhe tragen.

Ist das Versorgungskabel beschädigt, ist es vom Hersteller oder dessen technischen Kundendienst oder von einer ähnlichen Fachkraft zu ersetzen, um jedem Risiko vorzubeugen.

Warnung: Die Nichtbeachtung der Schrauben oder Fixiervorrichtung in Übereinstimmung mit diesen Anweisungen nicht installieren kann zu elektrischen Gefährdungen führen.

ACHTUNG: Während der Installation ausschliesslich die mit gelieferten Schrauben verwenden und dabei in der korrekten Weise vorgehen, wie in den zu befolgenden Anweisungen beschrieben, um eine Beschädigung Ihres Produkts zu vermeiden.

Bereiten Sie die Stromversorgung (siehe Blatt "Hinweis").  
Für Abluftversion und Version mit externem Motor, bereiten Sie das Rohr für die Luftabführung (siehe Blatt "Hinweis").

## UMLUFT-ODER ABLUFTVERSION?

Die Abzugshaube kann in Umluftversion, in Abluftversion und in der Version mit externem Motor geliefert werden.

Entscheiden Sie sich von Anfang an für einen Installationstyp (Umluft, Abluft, oder Version mit externem Motor). Um eine größere Wirkung zu erzielen, empfehlen wir die Installation einer Haube in Abluftversion oder Version mit externem Motor (falls möglich).



**Abluftversion**

Die Dunstabzugshaube reinigt die Luft und gibt sie über eine Abluftleitung nach außen ab.



**Version mit externem motor**

Die Dunstabzugshaube reinigt die Luft und gibt sie über eine Abluftleitung nach außen ab. Das Gerät kann auch in Verbindung mit einem externen Motor im Abluftbetrieb eingesetzt werden.



**Umluftversion**

Die Dunstabzugshaube reinigt die Luft und leitet sie sauber wieder in den Raum zurück.

## BEDIENELEMENTE

### Nur für Abzugshauben mit elektronischer Steuerung:

Die 4. Geschwindigkeit (die höchste) wird automatisch nach 5 Minuten Betrieb auf die 3. Geschwindigkeit herabgesetzt, um den Stromverbrauch zu optimieren.

Wenn die Dunstabzugshaube eingeschaltet bleibt (Licht bzw. Motor), wird diese nach 10 Stunden fehlender Anweisungen seitens des Benutzers automatisch in den OFF-Modus versetzt und alle Funktionen deaktiviert.

- Jedes Mal, wenn ein Befehl mithilfe der Tastatur oder Fernbedienung (optional) gegeben wird, ertönt ein Tonsignal - „Beep“.

- Wenn während der Betriebsdauer der Dunstabzugshaube eine Unterbrechung der Stromversorgung eintritt, schaltet die Dunstabzugshaube sich automatisch aus und die Taste geht in die OFF-Position über. Der Motor ist somit von Hand erneut zu betätigen.

### Bedienelemente auf Abb. 1:

**A)** Lampen EIN/AUS. Diese Taste wird auch für die Fett- und Kohlenfilter-Alarmfunktion verwendet

**Filteralarm:** Nach 30 Motorbetriebsstunden schaltet sich die ROTE LED L1 ein und bleibt eingeschaltet (es ist Zeit, die Fettfilter zu reinigen). Nach 120 Motorbetriebsstunden schaltet sich die ROTE LED L1 ein und blinkt (es ist Zeit, die Kohlenfilter auszutauschen, falls die Haube hiermit ausgestattet ist). Der Filteralarm wird NUR bei STEHENDEM Motor angezeigt. Zur Rückstellung des Filteralarms (Rückstellung des STUNDEN-Zählers) ist die Taste A 2 Sekunden lang gedrückt zu halten.

**B)** Bei Drücken der Taste B schaltet sich der Motor auf der ersten Geschwindigkeitsstufe ein. Die Geschwindigkeit wird von der eingeschalteten GRÜNEN LED L1 angezeigt. Wenn die Taste für 2 Sekunden gedrückt gehalten wird, schaltet sich der Motor aus. Bei

einmaligem Drücken der Taste bei eingeschalteter LED wird die Timerfunktion aktiviert (Motor bleibt 5 Sekunden eingeschaltet), was durch die blinkende LED angezeigt wird. Zur Aufhebung der Timerfunktion ist die Taste erneut einmal zu drücken.

**C)** Bei Drücken der Taste C schaltet sich der Motor auf der zweiten Geschwindigkeitsstufe ein. Die Geschwindigkeit wird von der eingeschalteten GRÜNEN LED L2 angezeigt. Bei einmaligem Drücken der Taste bei eingeschalteter LED wird die Timerfunktion aktiviert (Motor bleibt 5 Sekunden eingeschaltet), was durch die blinkende LED angezeigt wird. Zur Aufhebung der Timerfunktion ist die Taste erneut einmal zu drücken.

**D)** Bei Drücken der Taste D schaltet sich der Motor auf der dritten Geschwindigkeitsstufe ein. Die Geschwindigkeit wird von der eingeschalteten GRÜNEN LED L3 angezeigt. Bei einmaligem Drücken der Taste bei eingeschalteter LED wird die Timerfunktion aktiviert (Motor bleibt 5 Sekunden eingeschaltet), was durch die blinkende LED angezeigt wird. Zur Aufhebung der Timerfunktion ist die Taste erneut einmal zu drücken.

**E)** Bei Drücken der Taste E schaltet sich der Motor auf der vierten Geschwindigkeitsstufe ein. Die Geschwindigkeit wird von der eingeschalteten GRÜNEN LED L4 angezeigt. Bei einmaligem Drücken der Taste bei eingeschalteter LED wird die Timerfunktion aktiviert (Motor bleibt 5 Sekunden eingeschaltet), was durch die blinkende LED angezeigt wird. Zur Aufhebung der Timerfunktion ist die Taste erneut einmal zu drücken.

### Bedienelemente auf Abb. 2:

**A)** Lampen EIN/AUS. Diese Taste wird auch für die Fett- und Kohlenfilter-Alarmfunktion verwendet

**Filteralarm:** Nach 30 Motorbetriebsstunden schaltet sich die LED L1 ein und bleibt eingeschaltet (es ist Zeit, die Fettfilter zu reinigen). Nach 120 Motorbetriebsstunden schaltet sich die LED L1 ein und blinkt (es ist Zeit, die Kohlenfilter auszutauschen, falls die Haube hiermit ausgestattet ist). Der Filteralarm wird NUR bei STEHENDEM Motor angezeigt. Zur Rückstellung des Filteralarms (Rückstellung des STUNDEN-Zählers) ist die Taste A 2 Sekunden lang gedrückt zu halten.

**B)** Bei Drücken der Taste B schaltet sich der Motor auf der ersten Geschwindigkeitsstufe ein. Die Geschwindigkeit wird von der eingeschalteten LED L2 angezeigt. Wenn die Taste für 2 Sekunden gedrückt gehalten wird, schaltet sich der Motor aus. Bei einmaligem Drücken der Taste bei eingeschalteter LED wird die Timerfunktion aktiviert (Motor bleibt 5 Sekunden eingeschaltet), was durch die blinkende LED angezeigt wird. Zur Aufhebung der Timerfunktion ist die Taste erneut einmal zu drücken.

**C)** Bei Drücken der Taste C schaltet sich der Motor auf der zweiten Geschwindigkeitsstufe ein. Die Geschwindigkeit wird von der eingeschalteten LED L3 angezeigt. Bei einmaligem Drücken der Taste bei eingeschalteter LED wird die Timerfunktion aktiviert (Motor bleibt 5 Sekunden eingeschaltet), was durch die blinkende LED angezeigt wird. Zur Aufhebung der Timerfunktion ist die Taste erneut einmal zu drücken.

**D)** Bei Drücken der Taste D schaltet sich der Motor auf der dritten Geschwindigkeitsstufe ein. Die Geschwindigkeit wird von der eingeschalteten LED L4 angezeigt. Bei einmaligem Drücken der Taste bei eingeschalteter LED wird die Timerfunktion aktiviert (Motor bleibt 5 Sekunden eingeschaltet), was durch die blinkende LED angezeigt wird. Zur Aufhebung der Timerfunktion ist die Taste erneut einmal zu drücken.

**E)** Bei Drücken der Taste E schaltet sich der Motor auf der vierten Geschwindigkeitsstufe ein. Die Geschwindigkeit wird von der eingeschalteten LED L5 angezeigt. Bei einmaligem Drücken der Taste bei eingeschalteter LED wird die Timerfunktion aktiviert (Motor bleibt 5 Sekunden eingeschaltet), was durch die blinkende LED angezeigt wird. Zur Aufhebung der Timerfunktion ist die Taste erneut einmal zu drücken.

### Bedienelemente auf Abb. 3:

**A)** Lampen EIN/AUS. Diese Taste wird auch für die Fett- und Kohlenfilter-Alarmfunktion verwendet

**Filteralarm:** Nach 30 Motorbetriebsstunden schaltet sich die LED L1 ein und bleibt 30 Sekunden lang eingeschaltet (es ist Zeit, die Fettfilter zu reinigen). Nach 120 Motorbetriebsstunden schaltet sich die LED L1 ein und blinkt für 30 Sekunden (es ist Zeit, die Kohlenfilter auszutauschen, falls die Haube hiermit ausgestattet ist). Der Filteralarm wird NUR bei STEHENDEM Motor angezeigt. Zur Rückstellung des Filteralarms (Rückstellung des STUNDEN-Zählers) ist die Taste A 2 Sekunden lang gedrückt zu halten.

**B)** Mit der Taste B wird der Sensor aktiviert/deaktiviert (nach der Aktivierung des Sensors leuchtet Led L2).

**C)** Bei Drücken der Taste C schaltet sich der Motor auf der ersten Geschwindigkeitsstufe ein. Die Geschwindigkeit wird von der eingeschalteten LED L3 angezeigt. Wenn die Taste für 2 Sekunden gedrückt gehalten wird, schaltet sich der Motor aus.

**D)** Bei Drücken der Taste D schaltet sich der Motor auf der zweiten Geschwindigkeitsstufe ein. Die Geschwindigkeit wird von der eingeschalteten LED L4 angezeigt.

**E)** Bei Drücken der Taste E schaltet sich der Motor auf der dritten



Geschwindigkeitsstufe ein. Die Geschwindigkeit wird von der eingeschalteten LED L5 angezeigt.

**F)** Bei Drücken der Taste F schaltet sich der Motor auf der vierten Geschwindigkeitsstufe ein. Die Geschwindigkeit wird von der eingeschalteten LED L6 angezeigt.

**SENSORENSENSIBILITÄT:** Die Sensibilität des Sensors kann je nach Bedarf reguliert werden. Bei gleichzeitigem Drücken der Tasten A und B wird die eingegebene Sensibilität durch das Blinken der 4 Led L3, L4, L5 und L6 angezeigt. Mit den Tasten C, D, E und F kann nun die gewünschte Sensibilität eingestellt werden (Taste C Mindestsensibilität, Taste F Höchstsensibilität). Für die Gaskochfelder die geringste Sensibilitätsstufe, für die Glaskeramikkochfelder die mittlere Sensibilitätsstufe, und für die Induktionskochfelder die höchste Sensibilitätsstufe einstellen.

**ACHTUNG: LED L1 BLINKT. ENTWEDER KOHLEFILTER WECHSELN ODER FETTFILTER REINIGEN.**

**SENSORENFUNKTION** (Aktivierung mit Taste B): Dieses Gerät ist mit einem vollautomatischen System (Advanced Sensor Control) ausgestattet, mit dem alle Funktionen der Haube gesteuert werden. Durch dieses System haben Sie stets saubere und geruchsfreie Luft in Ihrer Küche, ohne selbst etwas tun zu müssen. Diese sehr sensiblen Sensoren erkennen alle Arten von Gerüchen, Dampf, Rauch oder Wärme, die beim Kochen entstehen. Das ASC System reagiert sogar auf GAS.

Wenn die Sensorfunktion aktiviert ist, so wird die Geschwindigkeit nur vorübergehend mit den Tasten C, D, E, und F eingestellt, da der Sensor die Geschwindigkeit dann automatisch reguliert.

**Achtung:** Verwenden Sie in der Nähe der Haube keine Silikonprodukte, weil diese den Sensor beschädigen können!

#### **Bedienelemente auf Abb. 4:**

**A)** Beleuchtung ausschalten;

**B)** Beleuchtung einschalten;

**C)** Motorgeschwindigkeit bis auf Null vermindern. Durch Betätigung für 2" wird bei ausgelöstem Filteralarm der Stundenzähler auf null gestellt.

**D)** Motor betätigen (durch Aufrufen der zuletzt eingestellten Geschwindigkeit) und Geschwindigkeit bis zum Erreichen der Höchststufe hochfahren.

**E)** Aktiviert/deaktiviert den Sensor (AUTOMATISCHER oder MANUELLER Betriebsmodus). Im automatischen Betriebsmodus ist der Sensor aktiviert und auf dem Display (L) erscheint der Buchstabe "A".

**L) Display:**

- zeigt die aktuelle Geschwindigkeit an

- zeigt den automatischen Betriebsmodus an, wobei der Buchstabe "A" erscheint. Wenn die Motorgeschwindigkeit geändert wird, wird die aktuelle Geschwindigkeit mit dreimaligem Aufleuchten angezeigt, dann erscheint erneut der Buchstabe "A".

- gibt Hinweis auf "Filteralarm" (bei ausgeschaltetem Motor) an, indem das mittlere Segment 30" angezeigt wird.

**FILTERALARM:** wird bei ausgeschaltetem Motor für 30" angezeigt:

Nach einer Betriebszeit von 30h leuchtet auf dem Display das mittlere Segment auf; um anzuzeigen, dass die Antifett-Filter gereinigt werden müssen.

Nach einer Betriebszeit von 120h blinkt auf dem Display das mittlere Segment; um anzuzeigen, dass die Fettfilter gereinigt und die Kohlenfilter ausgetauscht werden müssen.

Nach der Reinigung den Fettfiltern (und/oder dem Austausch der Kohlenfilter) ist zur Rückstellung des Stundenzählers die Taste C (RESET) während der Anzeige des Filteralarms zu drücken.

Dieses Gerät ist mit einem vollautomatischen System (Advanced Sensor Control) ausgestattet, mit dem alle Funktionen der Haube gesteuert werden. Durch dieses System haben Sie stets saubere und geruchsfreie Luft in Ihrer Küche, ohne selbst etwas tun zu müssen. Diese sehr sensiblen Sensoren erkennen alle Arten von Gerüchen, Dampf, Rauch oder Wärme, die beim Kochen entstehen. Das ASC System reagiert sogar auf GAS.

**Achtung:** Verwenden Sie in der Nähe der Haube keine Silikonprodukte, weil diese den Sensor beschädigen können!

**SENSIBILITÄT DES GAS-SENSORS:** Die Sensibilität des Gas-Sensors kann entsprechend den persönlichen Bedürfnissen des Benutzers verändert werden. Zur Änderung der Sensibilität muss das Gerät sich im manuellen Betriebszustand befinden (d.h. auf dem Display erscheint nicht der Buchstabe "A", sondern die aktuelle Geschwindigkeit); Gegebenenfalls ist die Taste E zu drücken.

Die Sensibilität kann durch gleichzeitiges Drücken der Tasten D und E verändert werden. Auf dem Display wird die eingestellte Sensibilität angezeigt. Mit den Tasten C(-) und D(+) wird die gewünschte Sensibilität eingestellt. Durch Drücken der Taste E wird die "neue" Sensibilität gespeichert.

#### **Bedienelemente auf Abb. 5:**

**A)** : Beleuchtung ein- und ausschalten;

**B)** : Erhöht oder vermindert die Helligkeit der Lampe.

**C)** : Vermindert die Motorgeschwindigkeit bis zur Mindestgeschwindigkeit. Wenn sie für circa 2" gedrückt wird, wird der Motor gestoppt, die Geschwindigkeit bleibt jedoch gespeichert.

**D)** : Motor betätigen (durch Aufrufen der zuletzt eingestellten Geschwindigkeit) und Geschwindigkeit bis zum Erreichen der Höchststufe hochfahren.

**L Display):**

- zeigt die aktuelle Geschwindigkeit an.

- gibt Hinweis auf "Filteralarm" (bei ausgeschaltetem Motor) an, indem das mittlere Segment angezeigt wird.

- zeigt die Aktivierung des Timers durch Blinken der jeweils eingestellten Zahl an.

**E )** : Aktiviert den TIMER (bei laufendem Motor), d.h. die Haube wird nach 5' automatisch ausgeschaltet. Darüber hinaus wird der Stundenzähler auf Null zurückgestellt, wenn der Filteralarm aktiviert ist (bei ausgeschaltetem Motor).

**FILTERALARM:** wird bei ausgeschaltetem Motor angezeigt:

Nach einer Betriebszeit von 30h leuchtet auf dem Display das mittlere Segment auf; um anzuzeigen, dass die Fett-Filter gereinigt werden müssen. Nach einer Betriebszeit von 120h blinkt auf dem Display das mittlere Segment; um anzuzeigen, dass die Fett-Filter gereinigt und die Kohlenfilter ausgetauscht werden müssen.

Nach der Reinigung der Fettfilter (und/oder dem Austausch der Kohlenfilter) ist zur Rückstellung des Stundenzählers die Taste E (RESET) während der Anzeige des Filteralarms zu drücken.

#### **Bedienelemente auf Abb. 6:**

**A)** = LICHT einschalten/ausschalten.

**B)** = TIMER einschalten/ausschalten: Beim ersten Drücken wird der Timer aktiviert und nach 5 Minuten kommt der Motor zum Stillstand (wobei gleichzeitig auf dem Display die Zahl für die gewählte Geschwindigkeit aufblinkt); der Timer bleibt in Funktion, wenn sich die Motorgeschwindigkeit ändert.

**Display C)** = - Anzeige der gewählten Motorgeschwindigkeit (von 1 bis 4); - Anzeige der Timerauslösung durch Aufblinken der Nummer; - Anzeige des Filteralarms, wenn das mittlere Segment sich einschaltet oder blinkt.

**D** = Schaltet den Motor ein (in der zuletzt eingestellten Geschwindigkeit). Wird die Taste nochmals gedrückt, so werden nacheinander die Geschwindigkeiten 1-4 des Motors eingeschaltet. Wird die Taste ungefähr 2 Sekunden lang gedrückt, so kommt der Motor zum Stillstand.

**R)** = Reset der Fett- und der Kohlefilter. Bei Eintritt des Filteralarms (Einschalten des mittleren Segments auf dem Display) sind die Fettfilter (nach 30 Betriebsstunden) zu reinigen. Blinkt das mittlere Segment auf, so sind die Fettfilter zu reinigen und die Kohlefilter zu ersetzen (nach Ablauf von 120 Betriebsstunden). Wenn hingegen Ihre Haube keine Umluftversion ist und daher keine Kohlefilter hat, sind nur die Fettfilter zu reinigen, egal ob das mittlere Segment ununterbrochen angezeigt wird oder nur blinkt. Die Filteranzeige leuchtet bei ausgeschaltetem Motor und ist ungefähr 30 Sekunden lang sichtbar. Zur Wiederaufnahme der Stundenzählung muss die Taste 2 Sekunden lang gedrückt werden während die Anzeige blinkt.

#### **Bedienelemente auf Abb. 7:**

**A):** Ein- und Ausschalten der Lampen.

**B):** Ein- und Ausschalten des "automatischen" Betriebs. Das Einschalten dieser Funktion wird durch ein "A" auf dem Display C angezeigt; die Geschwindigkeit des Motors passt sich automatisch der in der Küche vorhandenen Konzentration von Dunst, Gerüchen und Gas an.

**Display C):** Auf diesem wird der automatische Betrieb des Sensors angezeigt (Buchstabe "A"), weiters die durch den Sensor vorgegebene Motorgeschwindigkeit. Das Einschalten bzw. Blinken des mittleren Teiles deutet auf einen Filteralarm hin.

**D:** Vermindern der Motorgeschwindigkeit / Reset. Die Motorgeschwindigkeit wird bis auf Null vermindert (Anhalten); nach etwa 1 Minute schaltet die Haube automatisch wieder mit der vom Sensor vorgegebenen Geschwindigkeit ein. Drückt man diese Taste während der Anzeige des Filteralarms, so erzielt man die Rückstellung (RESET) des Zählwerks der Betriebsstunden, das in der Folge neu anläuft.

**E):** Erhöhen der Motorgeschwindigkeit. Nach etwa 1 Minute schaltet die Haube automatisch wieder auf die vom Sensor vorgegebene Geschwindigkeit um. Dieses Gerät ist mit einem vollautomatischen System (Advanced Sensor Control) ausgestattet, mit dem alle Funktionen der Haube gesteuert werden. Durch dieses System haben Sie stets saubere und geruchsfreie Luft in Ihrer Küche, ohne selbst etwas tun zu müssen. Diese sehr sensiblen Sensoren erkennen alle Arten von Gerüchen, Dampf, Rauch oder Wärme, die beim Kochen entstehen. Das ASC System reagiert sogar auf GAS.

**Einstellen der Sensorsensibilität:** Die Sensibilität des Sensors kann folgendermaßen eingestellt werden: - Die Haube durch Drücken der Taste B ausschalten. Gleichzeitig die Tasten D und E drücken (auf dem Display erscheint die Anzeige der Sensorsensibilität). Taste D oder E drücken, um die Sensibilität des Sensors zu erhöhen bzw. zu vermindern (1 : geringste Sensibilität / 9 : höchste Sensibilität). - Bei einem Stromausfall stellt sich der Sensor automatisch auf Sensibilitätsstufe 5 ein.

**Achtung:** Verwenden Sie in der Nähe der Haube keine Silikonprodukte, weil diese den Sensor beschädigen können!

#### **BETRIEB ALS HERKÖMMLICHE ABZUGSHAUBE:**

**A):** Ein- und Ausschalten der Lampen.

**Display C):** - Zeigt die gewählte Motorgeschwindigkeit an (von 1 bis 4); das Blinken der Zahl zeigt den Betrieb des Timers an. Das Einschalten bzw. Blinken des mittleren Teiles deutet auf einen Filteralarm hin.

**D):** Vermindern der Motorgeschwindigkeit / Anhalten / Reset. Die Motorgeschwindigkeit wird bis auf Null vermindert (Anhalten). Drückt man diese Taste während der Anzeige des Filteralarms, so erzielt man die Rückstellung (RESET) des Zählwerks der Betriebsstunden, das neu anläuft.

**E):** Einschalten des Motors / Erhöhen der Motorgeschwindigkeit / TIMER. Durch Drücken dieser Taste wird der Motor eingeschaltet (mit der letzten gewählten Geschwindigkeit). Durch erneutes Drücken erhöht man die Motorgeschwindigkeit. Hält man die Taste einige Sekunden lang gedrückt, so aktiviert man den TIMER, durch den der Motor nach 5 Minuten angehalten wird (gleichzeitig blinkt auf dem Display die der gewählten Geschwindigkeit entsprechende Nummer). Der Timer bleibt bei Ändern der Motorgeschwindigkeit in Betrieb und kann durch erneutes Drücken der Taste ausgeschaltet werden.

**Bedienelemente auf Abb. 8:**

**Schalter A :** LICHT; Position 0: Licht an, Position 1: Licht aus.  
**Schalter B -** MOTORGESCHWINDIGKEIT: Möglichkeit die Regulierung der Betriebsgeschwindigkeit des Motors. Position 0: Motor im Stillstand.  
**C :** Motorfunktionsanzeige.

**Bedienelemente auf Abb. 9:**

- A):** Licht einschalten/ausschalten; alle 30 Betriebsstunden leuchtet die zutreffende Anzeige auf und dies bedeutet, dass die Fettfilter zu reinigen sind; alle 120 Betriebsstunden blinkt die zutreffende Anzeige auf und dies bedeutet, dass die Fettfilter gereinigt und die Kohlefilter ersetzt werden müssen. Zur Wiederaufnahme der Stundenzählung (RESET) muss die Taste A circa 1" lang gedrückt werden (während die Anzeige eingeschaltet ist).
- B):** Schaltet den Motor mit der Geschwindigkeit 1 ein (die zutreffende Anzeige leuchtet auf); hält man die Taste circa 1" lang gedrückt, wird der Motor ausgeschaltet; wird die Taste ein zweites Mal betätigt (während die Anzeige leuchtet), erfolgt die Aktivierung des TIMERS und nach 5' kommt der Motor zum Stillstand (die Anzeige blinkt).
- C):** Schaltet den Motor mit der Geschwindigkeit 2 ein (die zutreffende Anzeige leuchtet auf); wird die Taste ein zweites Mal betätigt (während die Anzeige leuchtet), erfolgt die Aktivierung des TIMERS und nach 5' kommt der Motor zum Stillstand (die Anzeige blinkt).
- D):** Schaltet den Motor mit der Geschwindigkeit 3 ein (die zutreffende Anzeige leuchtet auf); wird die Taste ein zweites Mal betätigt (während die Anzeige leuchtet), erfolgt die Aktivierung des TIMERS und nach 5' kommt der Motor zum Stillstand (die Anzeige blinkt).
- E):** Schaltet den Motor mit der Geschwindigkeit 4 ein (die zutreffende Anzeige leuchtet auf); wird die Taste ein zweites Mal betätigt (während die Anzeige leuchtet) erfolgt die Aktivierung des TIMERS und nach 5' kommt der Motor zum Stillstand (die Anzeige blinkt).

**WARTUNG**

! Vor dem Reinigen oder Warten die Spannungszufuhr ausschalten.

**Reinigung der Abzugshaube**

**WIE OFT:** Reinigen Sie in Bezug auf die Nutzung, mindestens alle 2 Monate, um die Brandgefahr zu vermeiden.

**AUSSENREINIGUNG:** Für die äußere Reinigung (von lackierten Geräten) ein mit lauwarmem Wasser und neutralem Reiniger angefeuchtetes Tuch verwenden; für Edelstahl-, Kupfer- oder Messinghauben Spezialprodukte verwenden.

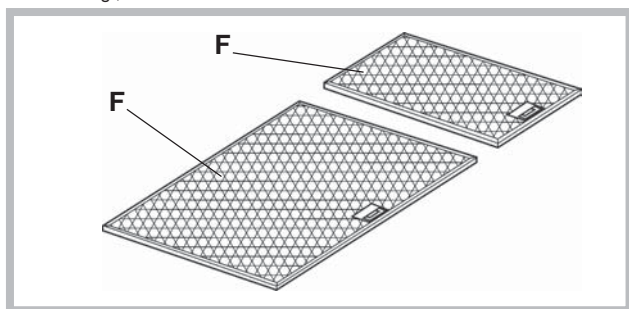
**INNENREINIGUNG:** Für die innere Reinigung des Geräts einen mit denaturiertem Äthylalkohol getränkten Lappen (oder Pinsel) verwenden.

**WAS NICHT GETAN WERDEN DARF:** Keine scheuernden oder korrosiven Produkte (zum Beispiel Metallschwämme, zu harte Bürsten, aggressive Reinigungsmittel usw.) verwenden.

**Reinigung der Fettfilter (F)**

**WIE OFT:** Reinigen Sie in Bezug auf die Nutzung, mindestens alle 2 Monate, um die Brandgefahr zu vermeiden.

**REINIGEN DER FILTER:** Die Filter mit einem neutralen Reinigungsmittel mit der Hand oder in der Geschirrspülmaschine waschen. Beim Waschen in der Geschirrspülmaschine wird die Funktionstüchtigkeit der Filter nicht beeinträchtigt, wenn diese evtl. etwas ausbleichen.



**Austausch des Kohlefilters**

(Nur bei Umlufthauben)

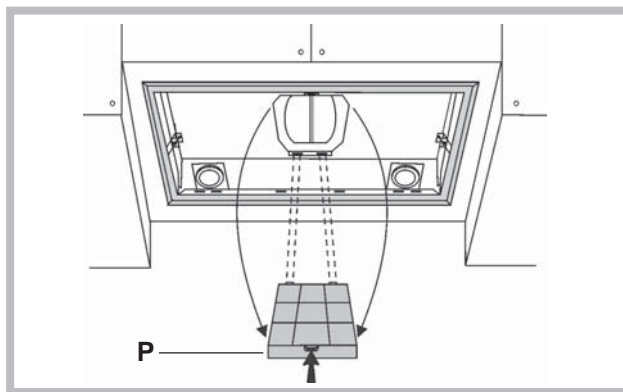
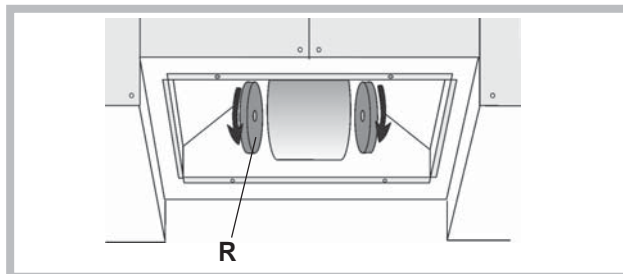
**WIE OFT MUSS ER AUSGETAUSCHT WERDEN:** ersetzt mindestens alle 6 Monate, je nach Gebrauch.

**WIE WIRD ER ENTFERNT:** Je nach dem Modell der Haube, ist diese mit

runden oder rechteckigen Filtern ausgestattet.

Wenn die Haube mit runden Kohlefilter (R) ausgestattet, lassen Sie die Kohlefilter mit einer Schaukelbewegung.

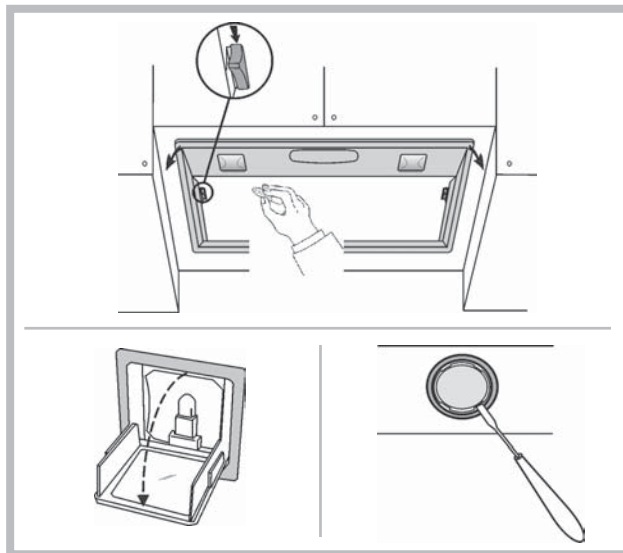
Bei Hauben mit rechteckigen Filtern (P) ist die Arretiervorrichtung nach innen zu drücken und der Filter nach unten zu drehen, bis die beiden Laschen aus ihren Aussparungen herausgezogen werden können.



**Beleuchtung**

- Die Lampe durch eine neue des gleichen Typs ersetzen.

- Wenn das LED-Licht beschädigt ist, sollte es durch den Hersteller, einen autorisierten technischen Dienst oder eine Person mit ähnlichen Qualifikationen ausgetauscht werden, was die Vorbeugung jeglicher Art von Gefahren ermöglicht.



## BETRIEBSSTÖRUNGEN

Wenn etwas nicht zu funktionieren scheint, folgende Kontrollen durchführen, bevor der Kundendienst gerufen wird:

- Wenn die Abzugshaube nicht funktioniert:  
Prüfen, ob:

- ein Stromausfall vorliegt.
- eine Geschwindigkeit gewählt wurde.

- Wenn die Leistung der Abzugshaube mangelhaft ist:  
Prüfen, ob:

- die gewählte Motorgeschwindigkeit für die freigesetzte Menge an Rauch und Dämpfen ausreicht.
- die Küche ausreichend belüftet ist, um eine Luftansaugung zuzulassen.
- der Kohlefilter verbraucht ist (bei Umluftversion).
- Wenn sich die Haube im Laufe des normalen Betriebs selbst ausgeschaltet hat.

Prüfen, ob:


- ein Stromausfall vorliegt.
- die allpolige Trennvorrichtung ausgelöst wurde.



Dieses Elektrohaushaltsgerät ist entsprechend der EU-Richtlinie 2002/96/CE über Elektro- und Elektronik-Altgeräte (WEEE) gekennzeichnet. Bitte sorgen Sie dafür, dass das Gerät ordnungsgemäß entsorgt wird, damit mögliche negative Auswirkungen auf Umwelt und Gesundheit vermieden werden, die bei einer unsachgemäßen Entsorgung des Altgerätes entstehen könnten. Das Symbol auf dem Produkt bedeutet, dass dieses Gerät nicht in den normalen Hausmüll gehört, sondern den jeweiligen kommunalen Rücknahmesystemen für Elektro- und Elektronik-Altgeräte übergeben werden muss. Die Entsorgung muss im Einklang mit den geltenden Umweltrichtlinien für die Abfallentsorgung erfolgen. Für nähere Informationen über Entsorgung und Recycling dieses Produktes wenden Sie sich bitte an Ihre kommunalen Einrichtungen (Umweltamt) oder an die Abfallentsorgungsgesellschaft Ihrer Stadt bzw. an Ihren Händler.

# Français

! L'installation doit être effectuée par un professionnel du secteur conformément aux instructions du fabricant.

 Faire usage de gants lors des opérations d'installation et d'entretien.

Si le câble d'alimentation est endommagé, il doit être remplacé par le constructeur ou son service d'assistance technique, ou toutefois par une personne adéquatement qualifiée, afin d'éviter tout danger.

Avertissement: Si vous n'installez pas les vis ou dispositifs de fixation conformément à ces instructions cela pourrait engendrer des risques électriques.

ATTENTION : Pour ne pas détériorer le produit, pendant l'installation, n'utiliser que les vis fournies en équipement et correctement, comme indiqué dans les consignes à suivre.

Préparer l'alimentation (voir «Avertissements» feuille).  
Pour la version aspirante et la version avec moteur extérieure, préparer le tuyau d'évacuation d'air (voir la fiche «Avertissements»).

## FILTRANTE OU ASPIRANTE?

La hotte peut être installée en version aspirante, en version filtrante ou en version avec moteur extérieure.

Le type d'installation doit être choisi d'emblée.

Pour une plus grande efficacité, il est recommandé, dans la mesure du possible, d'installer la hotte en version aspirante ou en version avec moteur extérieure.



Version aspirante

La hotte filtre l'air et l'expulse à l'extérieur à travers le tuyau d'évacuation.



Version avec moteur extérieure

La hotte filtre l'air et l'expulse à l'extérieur à travers le tuyau d'évacuation. L'appareil doit être relié à un moteur placé à l'extérieur de la pièce. Il sert de base d'installation d'évacuation de l'air.



Version filtrante

La hotte filtre l'air et l'expulse à l'intérieur de la pièce.

## COMMANDES

Seulement pour hottes équipées de commande électronique:

La 4e vitesse (intensive) diminue automatiquement à la 3e vitesse après 5 minutes de fonctionnement pour optimiser les consommations énergétiques.

- Si la hotte est laissée mise en marche (éclairage et/ou moteur), après 10 heures de fonctionnement, en cas d'absence d'autres commandes par l'utilisateur, elle passera automatiquement en mode OFF, tous les voyants étant désactivés.

- Chaque fois qu'une commande est donnée au clavier ou depuis la télécommande (option), une sonnerie émet un signal sonore « bip ».

- Si pendant la marche de la hotte une coupure d'alimentation électrique se produit, la hotte se met automatiquement hors circuit, et sa touche passe en position OFF. Il faut donc remettre le moteur en marche en mode manuel.

Commandes de la Fig. 1:

**A)** ON/OFF lampes. Cette touche s'utilise également pour la fonction alarme filtres à graisse et filtres à charbon.

**Alarme filtres :** Après 30h de fonctionnement du moteur, un témoin lumineux L1 ROUGE s'allume et reste allumé pendant 30" (c'est le moment de nettoyer les filtres à graisse). Après 120h de fonctionnement du moteur, un témoin lumineux L1 ROUGE s'allume et reste allumé pendant 30" (c'est le moment de remplacer les filtres à charbon si la hotte en est équipée). L'alarme des filtres s'active UNIQUEMENT avec le moteur ARRETE. L'alarme des filtres s'annule (remise à zéro du compteur HORAIRE) en maintenant la touche A enfoncée pendant 2".

**B)** Appuyer sur la touche B pour actionner le moteur à la première vitesse. La vitesse est signalée par le témoin lumineux L1 VERT allumé. En maintenant enfoncée pendant 2" le moteur s'arrête. En appuyant une seule fois, avec le témoin lumineux allumé, on active la fonction timer (moteur actionné pendant 5') signalée par le témoin

lumineux qui clignote. Pour désactiver la fonction timer appuyer encore une seule fois.

**C)** Appuyer sur la touche C pour actionner le moteur en deuxième vitesse. La vitesse est signalée par le témoin lumineux L2 VERT allumé. En appuyant une seule fois, avec le témoin lumineux allumé, on active la fonction timer (moteur actionné pendant 5') signalée par le témoin lumineux qui clignote. Pour désactiver la fonction timer appuyer encore une seule fois.

**D)** Appuyer sur la touche D pour actionner le moteur en troisième vitesse. La vitesse est signalée par le témoin lumineux L3 VERT allumé. En appuyant une seule fois, avec le témoin lumineux allumé, on active la fonction timer (moteur actionné pendant 5') signalée par le témoin lumineux qui clignote. Pour désactiver la fonction timer appuyer encore une seule fois.

**E)** Appuyer sur la touche E pour actionner le moteur en quatrième vitesse. La vitesse est signalée par le témoin lumineux L4 VERT allumé. En appuyant une seule fois, avec le témoin lumineux allumé, on active la fonction timer (moteur actionné pendant 5') signalée par le témoin lumineux qui clignote. Pour désactiver la fonction timer appuyer encore une seule fois.

Commandes de la Fig. 2:

**A)** ON/OFF lampes. Cette touche s'utilise également pour la fonction alarme filtres à graisse et filtres à charbon.

**Alarme filtres :** Après 30h de fonctionnement, le témoin lumineux L1 s'allume et reste allumé (c'est le moment de nettoyer les filtres à graisse). Après 120h de fonctionnement, le témoin lumineux L1 s'allume et reste allumé (c'est le moment de remplacer les filtres à charbon si la hotte en est équipée). L'alarme des filtres s'active UNIQUEMENT avec le moteur ARRETE. L'alarme des filtres s'annule (remise à zéro du compteur HORAIRE) en maintenant la touche A enfoncée pendant 2".

**B)** Appuyer sur la touche B pour actionner le moteur à la première vitesse. La vitesse est signalée par le témoin lumineux L2 allumé. En maintenant enfoncée pendant 2" le moteur s'arrête. En appuyant une seule fois, avec le témoin lumineux allumé, on active la fonction "Arrêt temporisé" (le moteur de l'appareil s'arrête après 5 minutes) signalée par le témoin lumineux qui clignote. Pour désactiver la fonction "Arrêt temporisé" appuyer encore une seule fois.

**C)** Appuyer sur la touche C pour actionner le moteur en deuxième vitesse. La vitesse est signalée par le témoin lumineux L3 allumé. En appuyant une seule fois, avec le témoin lumineux allumé, on active la fonction "Arrêt temporisé" (le moteur de l'appareil s'arrête après 5 minutes) signalée par le témoin lumineux qui clignote. Pour désactiver la fonction "Arrêt temporisé" appuyer encore une seule fois.

**D)** Appuyer sur la touche D pour actionner le moteur en troisième vitesse. La vitesse est signalée par le témoin lumineux L4 allumé. En appuyant une seule fois, avec le témoin lumineux allumé, on active la fonction "Arrêt temporisé" (le moteur de l'appareil s'arrête après 5 minutes) signalée par le témoin lumineux qui clignote. Pour désactiver la fonction "Arrêt temporisé" appuyer encore une seule fois.

**E)** Appuyer sur la touche E pour actionner le moteur en quatrième vitesse. La vitesse est signalée par le témoin lumineux L5 allumé. En appuyant une seule fois, avec le témoin lumineux allumé, on active la fonction "Arrêt temporisé" (le moteur de l'appareil s'arrête après 5 minutes) signalée par le témoin lumineux qui clignote. Pour désactiver la fonction "Arrêt temporisé" appuyer encore une seule fois.

Commandes de la Fig. 3:

**A)** ON/OFF lampes. Cette touche s'utilise également pour la fonction alarme filtres à graisse et filtres à charbon.

**Alarme filtres :** Après 30h de fonctionnement, le témoin lumineux L1 s'allume et reste allumé pendant 30" (c'est le moment de nettoyer les filtres à graisse). Après 120h de fonctionnement, le témoin lumineux L1 s'allume et reste allumé pendant 30" (c'est le moment de remplacer les filtres à charbon si la hotte en est équipée). L'alarme des filtres s'active UNIQUEMENT avec le moteur ARRETE. L'alarme des filtres s'annule (remise à zéro du compteur HORAIRE) en maintenant la touche A enfoncée pendant 2".

**B)** La touche B permet d'activer ou de désactiver la fonction automatique (une fois le capteur activé, le témoin L2 s'allume).

**C)** Appuyer sur la touche C pour actionner le moteur à la première vitesse. La vitesse est signalée par le témoin lumineux L3 allumé. En maintenant enfoncée pendant 2" le moteur s'arrête.

**D)** Appuyer sur la touche D pour actionner le moteur en deuxième vitesse. La vitesse est signalée par le témoin lumineux L4 allumé.

**E)** Appuyer sur la touche E pour actionner le moteur en troisième vitesse. La vitesse est signalée par le témoin lumineux L5 allumé.

**F)** Appuyer sur la touche F pour actionner le moteur en quatrième vitesse. La vitesse est signalée par le témoin lumineux L6 allumé.

**SENSIBILITE DU CAPTEUR :** la sensibilité du AUTO peut être adaptée aux exigences propres.

Modifier la sensibilité, en appuyant en même temps sur les touches A et B. La sensibilité préfixée grâce aux 4 témoins L3, L4, L5, L6 clignotants



s'affiche. Fixez la sensibilité désirée, en utilisant les touches C, D, E ou F (touche C sensibilité minimale, touche F sensibilité maximale). Fixez une sensibilité minimale pour une table gaz, moyenne pour la vitro, Maxi pour l'Induction.

**ATTENTION:** LORSQUE LE TEMOIN LUMINEUX L1 S'ALLUME, IL EST NECESSAIRE DE NETTOYER LES FILTRES ANTIGRAISSE OU DE REMPLACER LE FILTRE CHARBON.

**FONCTION AUTOMATIQUE** (elle s'active grâce à la touche B) : cet appareil est équipé d'un système complètement automatisé (ICS) qui permet de gérer toutes les fonctions de la hotte. Grâce au système ICS, l'air reste toujours propre et sans mauvaises odeurs dans la cuisine et ce, sans nécessiter aucune intervention de la part de l'utilisateur. Les capteurs très sophistiqués réussissent à capter tous types d'odeur, vapeur, fumée ou chaleur dus à la cuisson. L'ICS capte également la présence anormale de gas dans l'atmosphère.

Lorsque la fonction capteur est activée, les touches C D, E, F n'activent que momentanément les vitesses, puis c'est au tour du AUTO d'imposer automatiquement les vitesses.

**Attention:** afin d'éviter d'endommager le capteur, ne pas utiliser des produits aux silicones à proximité de la hotte!

**Commandes de la Fig. 4:**

**A)** Eteint les lumières;

**B)** Allume les lumières;

**C)** Diminue la vitesse du moteur jusqu'à ce qu'elle arrive à zéro. Si pressé pendant 2" lorsque l'ALARME FILTRES est activée il remet à zéro le comptage des HEURES.

**D)** Actionne le moteur (en rappelant la dernière vitesse utilisée) et augmente la vitesse jusqu'à ce qu'elle atteigne la vitesse maximale.

**E)** Active et désactive le Capteur (en AUTOMATIQUE ou en MANUEL). En modalité Automatique, le capteur est actif et l'écran (L) affiche la lettre "A".

**L) Ecran:**

- il signale la vitesse en cours d'exécution

- il signale la modalité Automatique en affichant la lettre "A". Si l'on change la vitesse du moteur, la vitesse en cours d'exécution s'affiche en clignotant 3 fois de suite, puis la lettre "A" s'affiche de nouveau.

- il signale l'alarme Filtres (avec moteur éteint) en affichant le segment central pendant 30".

**ALARME FILTRES :** elle est signalée avec le Moteur Arrêté pendant 30":

Après 30h de fonctionnement, le segment central s'éclaire sur l'écran; Il signale que les filtres à graisse doivent être nettoyés.

Après 120h de fonctionnement, le segment central clignote sur l'écran; il indique que les filtres à graisse doivent être nettoyés et les filtres à charbon remplacés. Après avoir nettoyé les filtres à graisse (et/ou remplacé les filtres à charbon), appuyer sur la touche C pour faire redémarrer le comptage des heures pendant la visualisation de l'alarme filtres.

Cet appareil est équipé d'un système complètement automatisé (ICS) qui permet de gérer toutes les fonctions de la hotte. Grâce au système ICS, l'air reste toujours propre et sans mauvaises odeurs dans la cuisine et ce, sans nécessiter aucune intervention de la part de l'utilisateur. Les capteurs très sophistiqués réussissent à capter tous types d'odeur, vapeur, fumée ou chaleur dus à la cuisson. L'ICS capte également la présence anormale de gas dans l'atmosphère.

**Attention:** afin d'éviter d'endommager le capteur, ne pas utiliser des produits aux silicones à proximité de la hotte!

**SENSIBILITE DU CAPTEUR GAZ:** la sensibilité du capteur peut être modifiée selon les besoins spécifiques. Pour modifier cette sensibilité, l'appareil doit être en modalité manuelle (c'est-à-dire que l'écran ne doit pas afficher la lettre "A" mais la vitesse d'exécution); dans le cas contraire, appuyer sur la touche E. Modifier la sensibilité en appuyant simultanément sur la touche D et sur la touche E. La sensibilité paramétrée sera affichée à l'écran. A l'aide des touches C(-) et D(+) on paramètre la sensibilité désirée. Mémoriser la "nouvelle" sensibilité en appuyant sur la touche E.

**Commandes de la Fig. 5:**

**A)** : allume/éteint les lumières.

**B)** : diminue et augmente l'intensité lumineuse.

**C)** : diminue la vitesse du moteur pour arriver à la vitesse minimum. Si pressé pendant environ 2", arrête le moteur en mémorisant la vitesse.

**D)** : Actionne le moteur (en rappelant la dernière vitesse utilisée) et augmente la vitesse jusqu'à ce qu'elle atteigne la vitesse maximale.

**Ecran L :**

- signale la vitesse en cours d'exécution.

- signale l'alarme des filtres (avec moteur arrêté) en affichant le segment central.

- signale l'activation de la Minuterie à l'aide du chiffre qui clignote.

**E)** : active la MINUTERIE (lorsque le moteur fonctionne) et la hotte s'arrête automatiquement après 5'. En outre remet à zéro le comptage des heures lorsque l'alarme des filtres est activée (avec le moteur arrêté).

**ALARME FILTRES :** elle est signalée avec le Moteur Arrêté :

Après 30h de fonctionnement, le segment central s'éclaire sur l'écran; il signale que les filtres à graisse doivent être nettoyés.

Après 120h de fonctionnement, le segment central clignote sur l'écran; il indique que les filtres à graisse doivent être nettoyés et les filtres à charbon remplacés.

Après avoir nettoyé les filtres à graisse (et/ou remplacé les filtres à charbon), appuyer sur la touche E pour faire redémarrer le comptage des heures pendant la visualisation de l'alarme filtres.

**Commandes de la Fig. 6:**

**A)** = allume/éteint l'éclairage.

**B)** = active/désactive le TIMER: en appuyant 1 fois on active le timer, si bien qu'au bout de 5 minutes le moteur s'arrête (en même temps, le numéro de la vitesse sélectionnée clignote sur l'afficheur); le timer reste activé si l'on change la vitesse du moteur.

**Afficheur C)** = - indique la vitesse sélectionnée du moteur (de 1 à 4); - indique l'activation du Timer lorsque le numéro clignote; - indique l'alarme des filtres lorsque le segment central s'allume ou clignote.

**D)** = met le moteur en marche (à la dernière vitesse utilisée). En appuyant de nouveau sur le bouton, on sélectionne la vitesse du moteur de 1 à 4 en séquence. Si l'on continue d'appuyer sur la touche pendant 2 secondes environ, le moteur s'arrête.

**R)** = rétablissement des filtres à graisse et des filtres à charbons. Lorsqu'on visualise l'alarme des filtres (c'est-à-dire que le segment central s'allume sur l'afficheur), il faut nettoyer les filtres à graisse (après 30 heures de fonctionnement). Par contre, si le segment central clignote, il faut nettoyer les filtres à graisse et remplacer les filtres à charbon (après 120 heures de fonctionnement). Il est clair que si votre hotte n'est pas une hotte version recyclage, qu'elle n'a donc pas de filtres à charbon, il suffit de nettoyer les filtres à graisse, que le segment central reste allumé ou qu'il clignote. L'alarme des filtres apparaît lorsque le moteur est éteint et il est visible pendant environ 30". Pour faire repartir le compte des heures, appuyer sur la touche pendant 2 secondes lorsque l'alarme est visible.

**Commandes de la Fig. 7:**

**A)** : allume / éteint l'éclairage.

**B)** : active / désactive la fonction "Automatique". En activant cette fonction, la lettre "A" apparaît sur l'afficheur C, et la vitesse du moteur augmente ou diminue automatiquement en fonction des fumées, des odeurs et des gaz présents dans la cuisine.

**Afficheur C)** :

- signale le fonctionnement automatique du capteur (en visualisant la lettre "A");

- indique la vitesse du moteur sélectionnée automatiquement par le capteur;

- signale l'alarme filtres quand le segment central est allumé de manière fixe ou clignotante.

**D)** : diminue la vitesse du moteur / Remise à zéro; diminue la vitesse du moteur jusque zéro (arrêt), cependant, après environ 1 minute, la hotte se remet en fonction automatique, à la vitesse déterminée par le capteur. En appuyant sur la touche pendant l'affichage de l'alarme filtres, on effectue la Remise à zéro et le comptage des heures redémarre.

**E)** : augmente la vitesse du moteur; cependant, après environ 1 minute, la hotte est de nouveau activée en fonctionnement automatique, à la vitesse déterminée par le capteur.

Cet appareil est équipé d'un système complètement automatisé (ICS) qui permet de gérer toutes les fonctions de la hotte. Grâce au système ICS, l'air reste toujours propre et sans mauvaises odeurs dans la cuisine et ce, sans nécessiter aucune intervention de la part de l'utilisateur. Les capteurs très sophistiqués réussissent à capter tous types d'odeur, vapeur, fumée ou chaleur dus à la cuisson. L'ICS capte également la présence anormale de gas dans l'atmosphère.

**Modification de la sensibilité du capteur:** il est possible de modifier la sensibilité du capteur en agissant de la façon suivante:- arrêter la hotte en appuyant sur la touche B. - Appuyer en même temps sur les touches D et E (l'afficheur visualise l'indice de sensibilité du capteur). - En appuyant sur les touches D ou E, on augmente ou diminue l'indice de sensibilité du capteur (1 : sensibilité minimum / 9: sensibilité maximum). - en cas de coupure de l'alimentation électrique, le capteur fonctionne de nouveau avec sensibilité 5.

**Attention:** afin d'éviter d'endommager le capteur, ne pas utiliser des produits aux silicones à proximité de la hotte!

**FONCTIONNEMENT EN HOTTE TRADITIONNELLE:**

**A)** : allume / éteint l'éclairage.

**Afficheur C)** : - indique la vitesse du moteur sélectionnée (de 1 à 4); - signale l'activation du Minuteur quand le chiffre clignote; - signale l'alarme filtres quand le segment central est allumé de manière fixe ou clignotante.

**D)** : diminue la vitesse du moteur / Arrêt / Remise à zéro; diminue la vitesse du moteur jusqu'à zéro (arrêt). En appuyant sur la touche pendant l'affichage de l'alarme filtres, on effectue la Remise à zéro et le comptage des heures redémarre.

**E)** : actionne le moteur / augmente la vitesse du moteur / Minuteur. En appuyant sur la touche, on actionne le moteur (à la dernière vitesse sélectionnée); en appuyant encore dessus, on augmente la vitesse du moteur; en maintenant la touche appuyée pendant quelques secondes, on active le Minuteur. Dans ce cas, le moteur s'arrête après 5 minutes (en même temps, sur l'afficheur, le chiffre de la vitesse sélectionnée clignote); le



minuteur reste activé si l'on modifie la vitesse du moteur. Pour désactiver le Minuteur, appuyer de nouveau sur la touche.

#### Commandes de la Fig. 8:

**Interrupteur A :** ECLAIRAGE; position 0 : éclairage éteint, position 1 : éclairage allumé.

**Interrupteur B :** VITESSES MOTEUR; il permet le réglage des vitesses de service du moteur; position 0 : moteur arrêté.

**C :** Voyant lumineux de fonctionnement du moteur.

#### Commandes de la Fig. 9:

**A):** allume/éteint les voyants; toutes les 30 heures de fonctionnement le témoin lumineux correspondant s'allume pour signaler qu'il est nécessaire de nettoyer les filtres à graisse; toutes les 120 heures de fonctionnement, le témoin lumineux correspondant clignote pour signaler qu'il est nécessaire de nettoyer les filtres à charbon et remplacer les filtres à charbon. Pour faire repartir le comptage des heures (RAZ), maintenir la pression sur la touche A pendant environ 1" (tandis que le témoin est en fonction).

**B):** actionne le moteur à la 1ère vitesse (le témoin lumineux correspondant s'allume); pour éteindre le moteur, maintenir la pression pendant environ 1". En appuyant une seconde fois sur la touche (tandis que le témoin lumineux est allumé), le TIMER est activé, par conséquent, 5' après le moteur s'arrête (le témoin lumineux clignote).

**C):** actionne le moteur à la 2ème vitesse (le témoin lumineux correspondant s'allume); en appuyant une seconde fois sur la touche (tandis que le témoin lumineux est allumé), le TIMER est activé, par conséquent, 5' après le moteur s'arrête (le témoin lumineux clignote).

**D):** actionne le moteur à la 3ème vitesse (le témoin lumineux correspondant s'allume); une seconde fois sur la touche (tandis que le témoin lumineux est allumé), le TIMER est activé, par conséquent, 5' après le moteur s'arrête (le témoin lumineux clignote).

**E) :** actionne le moteur à la 4ème vitesse (le témoin lumineux correspondant s'allume); en appuyant une seconde fois sur la touche (tandis que le témoin lumineux est allumé), le TIMER est activé, par conséquent, 5' après le moteur s'arrête (le témoin lumineux clignote).

## ENTRETIEN

! Avant de procéder au nettoyage ou à une opération d'entretien, couper l'alimentation électrique.

### Nettoyage de la hotte

**QUAND NETTOYER LA HOTTE?** la nettoyer par rapport à l'utilisation, au moins une fois tous les 2 mois pour prévenir le risque d'incendie.

**NETTOYAGE EXTERNE:** utiliser un chiffon humidifié à l'eau tiède et un détergent neutre (pour les hottes peintes); utiliser un produit spécial pour hottes en acier, cuivre ou laiton.

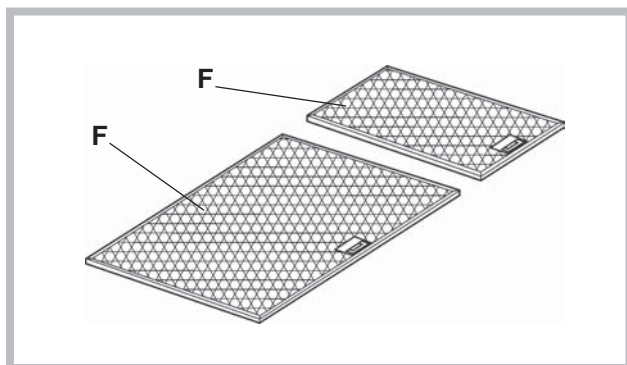
**NETTOYAGE INTERNE:** utiliser un chiffon (ou un pinceau) imbibé d'alcool éthylique dénaturé.

**À ÉVITER:** ne pas utiliser de produits abrasifs ou corrosifs (par exemple éponges métalliques, brosses trop dures, détergents très agressifs, etc.).

### Nettoyage des filtres à graisse (F)

**QUAND NETTOYER LA HOTTE?** la nettoyer par rapport à l'utilisation, au moins une fois tous les 2 mois pour prévenir le risque d'incendie.

**NETTOYAGE DES FILTRES:** laver les filtres avec un détergent neutre à la main ou au lave-vaisselle. En cas de lavage au lave-vaisselle, une éventuelle décoloration ne compromet en aucun cas l'efficacité des filtres.



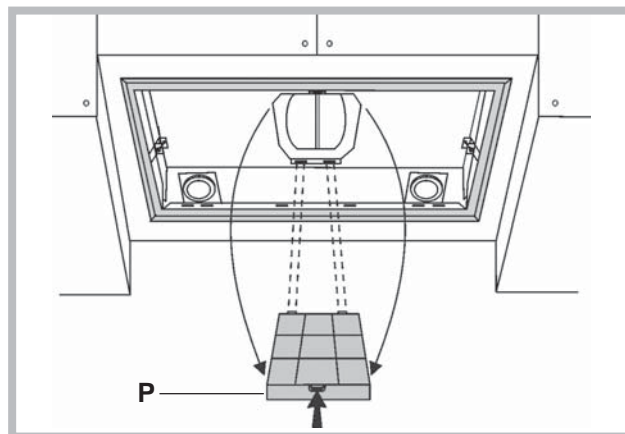
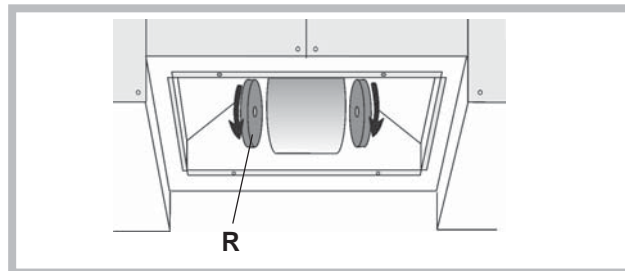
### Remplacement du filtre à charbon

(uniquement pour la hotte filtrante)

**QUAND CHANGER LE FILTRE?** le changer par rapport à l'utilisation, au moins tous les 6 mois.

**DÉMONTAGE DU FILTRE:** selon les modèles, l'appareil est muni de filtres à charbon ronds ou de filtres à charbon rectangulaires.

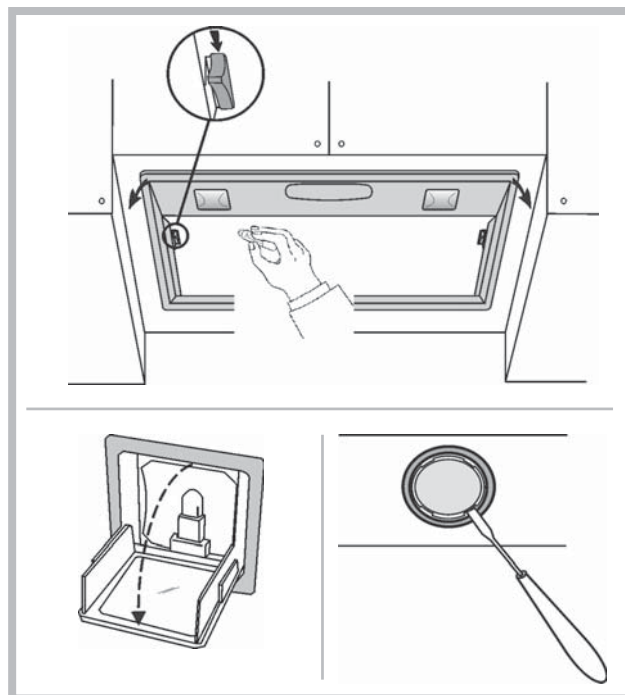
Si la hotte est équipée de filtres à charbon ronds (R), décrochez le filtre à charbon avec un mouvement rotatif. Si la hotte est muni de filtres à charbon rectangulaires (P), pousser le loquet de blocage vers l'intérieur et tourner le filtre vers le bas de manière à retirer les 2 languettes de leur logement.



### Eclairage

- Remplacer par des lampes du même type.

- Si l'éclairage DEL est endommagé, il doit être remplacé par le fabricant, un service technique agréé ou une personne ayant des qualifications professionnelles semblables, pour prévenir tout genre de risque chez l'utilisateur.



## ANOMALIES DE FONCTIONNEMENT


En cas d'anomalie de fonctionnement, avant de faire appel au service d'assistance, effectuer les contrôles suivants:

- Si la hotte ne fonctionne pas:  
S'assurer:
  - de l'absence de coupure de courant.
  - qu'une vitesse a été sélectionnée.
- Si la hotte a un faible rendement:  
S'assurer:
  - que la vitesse du moteur sélectionnée est suffisante pour la quantité de fumée et de vapeurs libérées.
  - que la cuisine est insuffisamment aérée pour assurer une prise d'air.
  - que le filtre à charbon n'est pas usé (hotte en version filtrante).
- Si la hotte s'éteint durant son fonctionnement normal:  
S'assurer:
  - de l'absence de coupure de courant.
  - que le dispositif d'interruption omnipolaire ne s'est pas déclenché.



Cet appareil est commercialisé en accord avec la directive européenne 2002/96/CE sur les déchets des équipements électriques et électroniques (DEEE). En vous assurant que ce produit est correctement recyclé, vous participez à la prévention des conséquences négatives sur l'environnement et la santé publique qui pourrait être causé par une mise au rebut inappropriée de ce produit. Le symbole sur ce produit indique qu'il ne doit pas être traité comme un déchet ménager. Il doit être rapporté jusqu'à un point de recyclage des déchets électriques et électroniques. La collecte de ce produit doit se faire en accord avec les réglementations environnementales concernant la mise au rebut de ce type de déchets. Pour plus d'information au sujet du traitement, de la collecte et du recyclage de ce produit, merci de contacter votre mairie, votre centre de traitement des déchets ou le magasin où vous avez acheté ce produit.

! La instalación se debe realizar siguiendo estas instrucciones y por personal profesionalmente calificado.

 Utilice guantes durante las operaciones de instalación y mantenimiento.

Si el cable de alimentación está dañado, debe ser sustituido por el mismo fabricante o por el servicio de asistencia técnica, o de todos modos por una persona que posea una cualificación similar, de modo de prevenir cualquier tipo de riesgo.

Advertencia: Si no se instalan los tornillos o dispositivos de fijación de acuerdo con estas instrucciones puede resultar en riesgos eléctricos.

ATENCIÓN: Para no dañar el producto, durante la instalación utilizar exclusivamente los tornillos que se entregan con el mismo, procediendo en base a las siguientes instrucciones.

Prepare la fuente de alimentación (consulte la sección "Advertencia"). Para los modelos aspiradora o con motor externo, preparar la tubería para la evacuación de aire (véase "Advertencia").

## ¿FILTRANTE O ASPIRADORA?

La campana puede instalarse en versión aspiradora, filtrante o con motor externo. Decida desde el principio el tipo de instalación). Para mejorar las prestaciones, aconsejamos instalar la campana en la versión aspiradora o con motor externo (si es posible).



### Versión aspiradora

La campana depura el aire y lo expulsa hacia fuera a través de un conducto de extracción.



### Versión con motor externo

La campana depura el aire y lo expulsa hacia fuera a través de un conducto de extracción. Se conecta al aparato una central aspirante que opera en sede separada, utilizando el aparato como base de recolección del aire viciado que se debe evacuar.



### Versión filtrante

La campana depura el aire y vuelve a introducir el aire limpio en la habitación.

## MANDOS

### Solo para campanas equipadas con mando electrónico:

La 4a velocidad (intensiva) baja a la 3a velocidad después de 5' de funcionamiento para optimizar los consumos energéticos. Si el cable de alimentación está dañado, debe ser sustituido por el mismo fabricante o por el servicio de asistencia técnica, o de todos modos por una persona que posea una cualificación similar, de modo de prevenir cualquier tipo de riesgo.

- Si el extractor está encendido (luces y/o motor), después de 10 horas de inactividad por parte del usuario, se activará automáticamente el modo OFF y todas las funciones se desactivarán.
- Cada vez que se envíe un comando desde el teclado o mando (opcional), se emitirá un sonido de pitido "beep".
- Si durante la operación del extractor se interrumpe la alimentación, éste se apagará automáticamente y el botón pasará a la posición OFF. En este caso, es necesario iniciar el motor manualmente.

### Mandos de Fig. 1:

**A)** ON/OFF lámparas. Esta tecla se utiliza también para la función alarma filtros antigrasa y filtros de carbón.

**Alarma de filtros:** Tras 30h de funcionamiento del motor, se enciende el led L1 ROJO y queda encendido (es el momento de limpiar los filtros antigrasa). Tras 120h de funcionamiento del motor, se enciende el led L1 ROJO parpadeando (es el momento de sustituir los filtros de carbón si la campana los tiene). La alarma filtros destaca SÓLO cuando el motor está PARADO. La alarma filtros se anula (reset del contador HORAS) teniendo pulsada la tecla A durante 2".

**B)** Pulsando la tecla B se enciende el motor a la primera velocidad. La velocidad la destaca el Led L1 VERDE encendido. Manteniéndolo pulsado durante 2" se apaga el motor. Pulsando con un

toque sólo, con el led encendido, se activa la función timer (motor encendido durante 5'), destacada por el led parpadeando. Para quitar la función timer pulsar una vez más con un toque sólo.

**C)** Pulsando la tecla C se enciende el motor a la segunda velocidad. La velocidad la destaca el Led L2 VERDE encendido. Pulsando con un toque sólo, con el led encendido, se activa la función timer (motor encendido durante 5'), destacada por el led parpadeando. Para quitar la función timer pulsar una vez más con un toque sólo.

**D)** Pulsando la tecla D se enciende el motor a la tercera velocidad. La velocidad la destaca el Led L3 VERDE encendido. Pulsando con un toque sólo, con el led encendido, se activa la función timer (motor encendido durante 5'), destacada por el led parpadeando. Para quitar la función timer pulsar una vez más con un toque sólo.

**E)** Pulsando la tecla E se enciende el motor a la cuarta velocidad. La velocidad la destaca el Led L4 VERDE encendido. Pulsando con un toque sólo, con el led encendido, se activa la función timer (motor encendido durante 5'), destacada por el led parpadeando. Para quitar la función timer pulsar una vez más con un toque sólo.

### Mandos de Fig. 2:

**A)** ON/OFF lámparas. Esta tecla se utiliza también para la función alarma filtros antigrasa y filtros de carbón.

**Alarma de filtros:** Tras 30h de funcionamiento del motor, se enciende el led L1 y queda encendido (es el momento de limpiar los filtros antigrasa). Tras 120h de funcionamiento del motor, se enciende el led L1 parpadeando (es el momento de sustituir los filtros de carbón si la campana los tiene). La alarma filtros destaca SÓLO cuando el motor está PARADO. La alarma filtros se anula (reset del contador HORAS) teniendo pulsada la tecla A durante 2".

**B)** Pulsando la tecla B se enciende el motor a la primera velocidad. La velocidad la destaca el Led L2 encendido.

Manteniéndolo pulsado durante 2" se apaga el motor. Pulsando con un toque sólo, con el led encendido, se activa la función timer (motor encendido durante 5'), destacada por el led parpadeando. Para quitar la función timer pulsar una vez más con un toque sólo.

**C)** Pulsando la tecla C se enciende el motor a la segunda velocidad. La velocidad la destaca el Led L3 encendido. Pulsando con un toque sólo, con el led encendido, se activa la función timer (motor encendido durante 5'), destacada por el led parpadeando. Para quitar la función timer pulsar una vez más con un toque sólo.

**D)** Pulsando la tecla D se enciende el motor a la tercera velocidad. La velocidad la destaca el Led L4 encendido. Pulsando con un toque sólo, con el led encendido, se activa la función timer (motor encendido durante 5'), destacada por el led parpadeando. Para quitar la función timer pulsar una vez más con un toque sólo.

**E)** Pulsando la tecla E se enciende el motor a la cuarta velocidad. La velocidad la destaca el Led L5 encendido. Pulsando con un toque sólo, con el led encendido, se activa la función timer (motor encendido durante 5'), destacada por el led parpadeando. Para quitar la función timer pulsar una vez más con un toque sólo.

### Mandos de Fig. 3:

**A)** ON/OFF lámparas. Esta tecla se utiliza también para la función alarma filtros antigrasa y filtros de carbón.

**Alarma de filtros:** Tras 30h de funcionamiento del motor, se enciende el led L1 y queda encendido durante 30" (es el momento de limpiar los filtros antigrasa). Tras 120h de funcionamiento del motor, se enciende el led L1 durante 30" parpadeando (es el momento de sustituir los filtros de carbón si la campana los tiene). La alarma filtros destaca SÓLO cuando el motor está PARADO. La alarma filtros se anula (reset del contador HORAS) teniendo pulsada la tecla A durante 2".

**B)** La tecla B activa/desactiva la función sensor (cuando está activada la función sensor se ilumina el led L2).

**C)** Pulsando la tecla C se enciende el motor a la primera velocidad. La velocidad la destaca el Led L3 encendido.

Manteniéndolo pulsado durante 2" se apaga el motor.

**D)** Pulsando la tecla D se enciende el motor a la segunda velocidad. La velocidad la destaca el Led L4 encendido.

**E)** Pulsando la tecla E se enciende el motor a la tercera velocidad. La velocidad la destaca el Led L5 encendido.

**F)** Pulsando la tecla F se enciende el motor a la cuarta velocidad. La velocidad la destaca el Led L6 encendido.

**SENSIBILIDAD DEL SENSOR:** la sensibilidad del sensor puede ser modificada según las exigencias del cliente. Modificar la sensibilidad pulsando contemporáneamente la tecla A y la tecla B. Se evidenciará la sensibilidad programada por medio de los 4 led, L3, L4, L5, L6 que parpadean. Por medio de las teclas C, D, E o F, programar la sensibilidad deseada (tecla C sensibilidad mínima, tecla F sensibilidad máxima). Configurar la sensibilidad mínima para placas de cocina a gas, media para las placas de cocina de vitrocerámica, máxima para las placas de cocina a inducción.

**ATENCIÓN:** CUANDO SE ENCIENDE EL LED L1, IMPLICA QUE SE DEBEN LIMPIAR LOS FILTROS ANTIGRASA O SUSTITUIR EL FILTRO AL CARBÓN.

**FUNCION SENSOR** (se activa por medio de la tecla B): este aparato está dotado de un sistema completamente automático (Advanced Sensor Control) para gestionar todas las funciones de la campana. Gracias al Advanced Sensor Control, el aire de la cocina se mantiene siempre limpia y libre de olores sin la necesidad de ningún tipo de participación del usuario. Los sofisticados sensores logran captar cualquier tipo de olor, vapor, humo o calor causado durante el proceso de cocción. El ASC capta inclusive presencias eventuales y anómalas de GAS en el ambiente. Cuando se activa la función sensor, las teclas C, D, E, F activan las velocidades sólo temporáneamente, luego es el sensor que programa

automáticamente las velocidades.

**¡Atención:** para evitar dañar el sensor, no use productos silicónicos en las cercanías de la campana!

#### **Mandos de Fig. 4:**

**A)** apaga las luces.

**B)** enciende las luces.

**C)** Disminuye la velocidad del motor hasta llegar a cero. Si se mantiene pulsado durante 2", cuando está activa la Alarma de filtros, el conteo de las HORAS se pone a cero.

**D)** Enciende el motor (restableciendo la última velocidad utilizada) y aumenta la velocidad hasta llegar a la máxima.

**E)** Activa/desactiva el Sensor (modo AUTOMÁTICO o MANUAL). En modo Automático, el sensor está activo y en el Visor (L) aparece la letra "A".

**L)** Visor:

- indica la velocidad en funcionamiento

- indica el modo Automático "A" con la visualización de la letra "A". Al cambiar la velocidad del motor, se visualiza la velocidad en funcionamiento con tres parpadeos; a continuación vuelve a visualizarse la letra "A".

- indica la Alarma de filtros (con el motor apagado) con la visualización del segmento central durante 30".

**ALARMA DE FILTROS:** se resalta con el motor apagado durante 30":

Después de 30 h de funcionamiento, en el visor se ilumina el segmento central; indica que se deben limpiar los filtros antigrasa.

Después de 120 h de funcionamiento, en el visor parpadea el segmento central; indica que se deben limpiar los filtros antigrasa y sustituir los filtros de carbón. En cuanto los filtros antigrasa estén limpios (o sustituidos los filtros de carbón), presione la tecla C durante la visualización de la alarma de filtros, para que se reanude el conteo de las horas (RESET).

Este aparato está dotado de un sistema completamente automático (Advanced Sensor Control) para gestionar todas las funciones de la campana. Gracias al Advanced Sensor Control, el aire de la cocina se mantiene siempre limpia y libre de olores sin la necesidad de ningún tipo de participación del usuario. Los sofisticados sensores logran captar cualquier tipo de olor, vapor, humo o calor causado durante el proceso de cocción. El ASC capta inclusive presencias eventuales y anómalas de GAS en el ambiente.

**¡Atención:** para evitar dañar el sensor, no use productos silicónicos en las cercanías de la campana!

**SENSIBILIDAD DEL SENSOR DE GAS:** la sensibilidad del sensor puede modificarse dependiendo de las propias necesidades. Para modificar esta sensibilidad, el aparato debe estar en modo manual (es decir, en el visor no debe aparecer la letra "A", sino la velocidad en funcionamiento); En caso contrario, presione la tecla E.

Modifique la sensibilidad presionando al mismo tiempo la tecla D y la tecla E. En el visor se indicará la sensibilidad programada. Con los pulsadores C(-) y D(+) se programa la sensibilidad deseada Memorice la "nueva" sensibilidad presionando la tecla E.

#### **Mandos de Fig. 5:**

**A)** enciende/apaga las luces;

**B)** disminuye y aumenta la intensidad luminosa.

**C)** disminuye la velocidad del motor hasta llegar a la velocidad mínima. Si se pulsa alrededor de 2", para el motor y memoriza la velocidad.

**D)** enciende el motor (restableciendo la última velocidad utilizada) y aumenta la velocidad hasta llegar a la máxima.

**Visor L:**

- indica la velocidad en marcha.

- indica la Alarma de filtros (con el motor apagado) mediante la visualización del segmento central.

- indica la activación del Temporizador mediante el número intermitente.

**E)** activa el TEMPORIZADOR (con el motor en marcha), por lo cual la campana se apaga automáticamente a los 5'. Además pone a cero la cuenta de las horas cuando está activada la Alarma de filtros (con el motor apagado).

**ALARMA DE FILTROS:** se presenta con el motor apagado:

Después de 30 h de funcionamiento, en el visor se ilumina el segmento central; indica que se deben limpiar los filtros antigrasa.

Después de 120 h de funcionamiento, en el visor parpadea el segmento central; indica que se deben limpiar los filtros antigrasa y sustituir los filtros de carbón.

En cuanto los filtros antigrasa estén limpios (o sustituidos los filtros de carbón), pulse la tecla E durante la visualización de la alarma de filtros para

que se reanude la cuenta de las horas (RESET).

#### **Mandos de Fig. 6:**

**A)** enciende/apaga las luces.

**B)** conecta/desconecta el temporizador: si se presiona 1 vez se activa el temporizador por lo que tras 5 minutos se para el motor (al mismo tiempo en la pantalla parpadea el número de la velocidad seleccionada); el temporizador permanece activo si se cambia la velocidad del motor.

**Pantalla C** = - indica la velocidad seleccionada del motor (de 1 a 4); - indica la activación del Temporizador cuando el número parpadea; - indica la alarma de los filtros cuando el segmento central se enciende o parpadea.

**D)** pone en funcionamiento el motor (en la última velocidad usada). Manteniendo presionado el botón, se seleccionan las velocidades del motor de 1 a 4 de manera secuencial. Manteniendo presionado el botón durante dos segundos aproximadamente, el motor se para.

**R)** reinicialización filtros antigrasa y filtros de carbón. Cuando aparece la alarma filtros (es decir cuando se enciende en la pantalla el segmento central), hay que limpiar los filtros antigrasa (quiere decir que han transcurrido 30 horas de funcionamiento). Si en cambio el segmento central parpadea, hay que limpiar los filtros antigrasa y cambiar los filtros de carbón (quiere decir que han transcurrido 120 horas de funcionamiento). Obviamente si su campana extractora no es de versión filtrante y por consiguiente no tiene filtros de carbón, tienen sólomente que limpiar los filtros antigrasa, tanto si el segmento central permanece encendido como si parpadea. La alarma de los filtros aparece solamente cuando el motor está apagado y se puede ver durante 30" aproximadamente. Para que vuelva a ponerse en funcionamiento el contador de las horas, mantenga presionado el botón 2 segundos durante la visualización de la alarma.

#### **Mandos de Fig. 7:**

**A)** enciende / apaga las luces.

**B)** activa / desactiva la función "Automático". Activando esta función, aparece una "A" en la pantalla C, y la velocidad del motor aumenta o disminuye automáticamente según los humos, los olores y los gases presentes en la cocina.

**Pantalla C)** : - indica el funcionamiento automático del sensor (aparece la letra "A"); - indica la velocidad del motor seleccionada automáticamente por el sensor; - indica la alarma filtros cuando el segmento central se enciende o emite luz intermitente.

**D)** disminuye la velocidad del motor / Reset; disminuye la velocidad del motor hasta cero (parada); sin embargo, tras aproximadamente 1 minuto, la campana volverá a ponerse en funcionamiento automático, a la velocidad determinada por el sensor. Pulsando el botón durante la visualización de la alarma filtros, se activa el RESET y, por consiguiente, el cálculo de las horas se repone en marcha.

**E)** aumenta la velocidad del motor; sin embargo, tras aproximadamente 1 minuto, la campana volverá a ponerse en funcionamiento automático, a la velocidad determinada por el sensor.

Este aparato está dotado de un sistema completamente automático (Advanced Sensor Control) para gestionar todas las funciones de la campana. Gracias al Advanced Sensor Control, el aire de la cocina se mantiene siempre limpia y libre de olores sin la necesidad de ningún tipo de participación del usuario. Los sofisticados sensores logran captar cualquier tipo de olor, vapor, humo o calor causado durante el proceso de cocción. El ASC capta inclusive presencias eventuales y anómalas de GAS en el ambiente.

**Modificación de la sensibilidad del sensor:** se puede modificar la sensibilidad del sensor actuando del modo siguiente: - pare la campana, pulsando el botón B. - Pulse simultáneamente los botones D y E (en la pantalla aparecerá el índice de sensibilidad del sensor). - Pulsando los botones D ó E, aumente o disminuye el índice de sensibilidad del sensor (1 : sensibilidad mínima / 9: sensibilidad máxima). - **en caso de interrupción de la alimentación eléctrica, el sensor funcionará de nuevo con sensibilidad 5.**

**¡Atención:** para evitar dañar el sensor, no use productos silicónicos en las cercanías de la campana!

#### **FUNCIONAMIENTO COMO CAMPANA TRADICIONAL :**

**A)** enciende / apaga las luces.

**Pantalla C)** : - indica la velocidad del motor seleccionada (de 1 a 4); - indica la activación del Temporizador, cuando el número emite luz intermitente;

- indica la alarma filtros, cuando el segmento central se enciende o emite luz intermitente.

**D)** : disminuye la velocidad del motor / Parada / Reset; disminuye la velocidad del motor hasta cero (parada). Pulsando el botón durante la visualización de la alarma filtros, se activa el RESET y, por consiguiente, el cálculo de las horas se repone en marcha.

**E)** acciona el motor / aumenta la velocidad del motor / TEMPORIZADOR. Pulsando el botón, se acciona el motor (a la última velocidad seleccionada); pulsándolo otra vez, se aumenta la velocidad del motor; manteniendo pulsado el botón durante algunos segundos, se activa el TEMPORIZADOR y, por consiguiente, tras 5 minutos el motor se para (simultáneamente en la pantalla el número de la velocidad seleccionada emite luz intermitente); el temporizador permanece activo si se cambia la velocidad del motor. Para desactivar el Temporizador, vuelva a pulsar el botón.



### Mandos de Fig. 8:

**Interruptor A** - LUZ; posición 0: luz apagada; posición 1: luz encendida.

**Interruptor B** - VELOCIDAD MOTOR: permite regular las velocidades de funcionamiento del motor; posición 0: motor parado;

**C** : Piloto luminoso de funcionamiento del motor.

### Mandos de Fig. 9:

**A)**: Enciende/apaga las luces; cada 30 horas de funcionamiento el piloto luminoso correspondiente se enciende indicando que es necesario limpiar los filtros antigrasa y cada 120 horas se pone intermitente indicando que es necesario limpiar dichos filtros y además sustituir el filtro de carbón. Para poner a cero (RESET) el cuentahoras, mantener presionado el botón A aproximadamente 1" (mientras el piloto esté encendido).

**B)**: Acciona el motor a la 1ª velocidad (con lo cual se enciende el piloto luminoso correspondiente); apaga el motor si se mantiene presionado aproximadamente 1"; si se presiona por segunda vez (durante el encendido del piloto luminoso) se activa el TIMER, con lo cual 5' después se para el motor y el piloto correspondiente se pone intermitente.

**C)**: Acciona el motor a la 2ª velocidad (con lo cual se enciende el piloto luminoso correspondiente); si se presiona por segunda vez (durante el encendido del piloto luminoso) se activa el TIMER, con lo cual 5' después se para el motor y el piloto correspondiente se pone intermitente.

**D)**: Acciona el motor a la 3ª velocidad (con lo cual se enciende el piloto luminoso correspondiente); si se presiona por segunda vez (durante el encendido del piloto luminoso) se activa el TIMER, con lo cual 5' después se para el motor y el piloto correspondiente se pone intermitente.

**E)**: Acciona el motor a la 4ª velocidad (con lo cual se enciende el piloto luminoso correspondiente); si se presiona por segunda vez (durante el encendido del piloto luminoso) se activa el TIMER, con lo cual 5' después se para el motor y el piloto correspondiente se pone intermitente.

## MANTENIMIENTO

! Desconecte la tensión antes de efectuar operaciones de limpieza o mantenimiento.

### Limpieza de la campana

**CUÁNDO LIMPIAR:** limpiar en relación con el uso, por lo menos cada 2 meses para evitar el riesgo de incendio.

**LIMPIEZA EXTERNA:** utilice un paño humedecido con agua tibia y detergente neutro (para las campanas pintadas); utilice productos específicos para campanas de acero, cobre o latón.

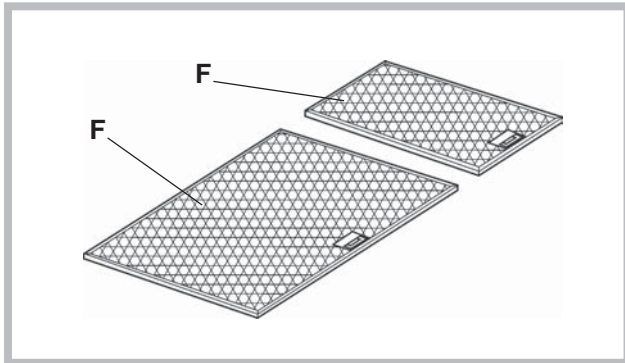
**LIMPIEZA INTERNA:** utilice un paño (o un pincel) humedecido con alcohol etílico desnaturalizado.

**LO QUE NO DEBE HACER:** no utilice productos abrasivos o corrosivos (por ejemplo, esponjas de metal, cepillos demasiado duros, detergentes muy agresivos, etc.

### Limpieza de los filtros antigrasa (F)

**CUÁNDO LIMPIAR:** limpiar en relación con el uso, por lo menos cada 2 meses para evitar el riesgo de incendio.

**CÓMO LIMPIAR LOS FILTROS:** lave con detergente neutro a mano o en una lavavajillas. En caso de lavado en lavavajillas, la eventual decoloración de los filtros no afectará de ningún modo su funcionamiento.



### Sustitución del filtro de carbón

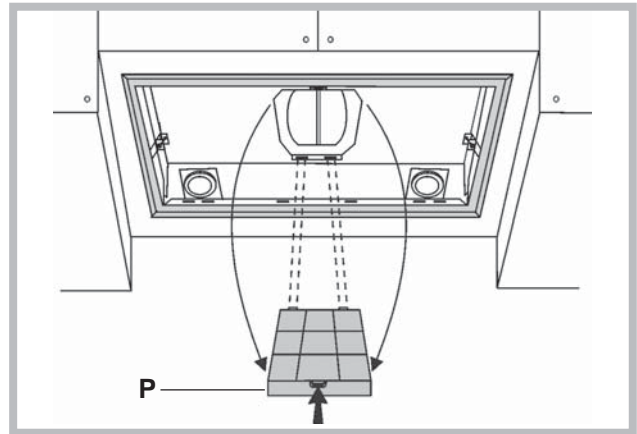
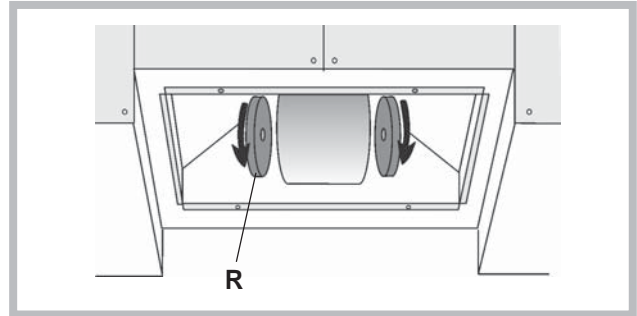
(Sólo para la campana filtrante)

**CUÁNDO SUSTITUIR:** reemplazado por lo menos cada 6 meses dependiendo del uso.

**CÓMO QUITARLO:** Según el modelo adquirido, la campana está dotada de filtros al carbón redondos o rectangulares.

Si los filtros al carbón son redondos (R), desengánchelo con un movimiento giratorio.

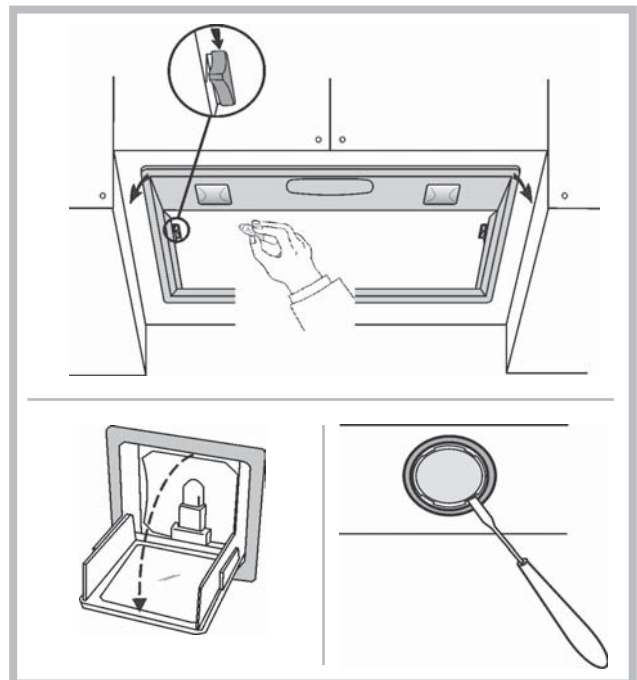
En cambio, si la campana está dotada de filtro al carbón rectangular (P), empuje el retén hacia el interior y gire el filtro hacia abajo hasta que las dos lengüetas se desenganchen de sus sitios.



### Iluminación

- Sustituir las bombillas por otras del mismo tipo.

- Si el led está dañado, debe ser repuesto por el fabricante, un servicio técnico autorizado o técnico autorizado para minimizar todo tipo de riesgo.





## ANOMALÍAS DE FUNCIONAMIENTO

Si alguna pieza parece no funcionar, realice los siguientes controles antes de llamar al Servicio de Asistencia:

- Si la campana no funciona:

Compruebe que:

- no haya interrupciones de corriente.
- se haya seleccionado una velocidad.

- Si la campana presenta un rendimiento escaso:

Compruebe que:

- La velocidad del motor seleccionada es suficiente para la cantidad de humo y vapores emitida.
- La cocina está suficientemente ventilada para permitir una toma de aire.
- el filtro de carbón no está gastado (campana en versión filtrante).

- Si la campana se ha apagado durante el funcionamiento normal:

Compruebe que:

- no haya interrupciones de corriente.
- el dispositivo de interrupción omnipolar no se ha disparado.



Este electrodomestico está marcado conforme a la directiva Europea 2002/96/CE sobre los residuos de aparatos eléctricos y electrónicos (WEEE). Asegurándose que este producto ha sido eliminado correctamente, ayudará a evitar posibles consecuencias negativas en el ambiente y la salud de las personas, que pudiera verificarse por causa de un anómalo tratamiento de este producto. El símbolo sobre el producto indica que este aparato no puede ser tratado como un residuo doméstico normal, en su lugar deberá ser entregado al centro de recogida para reciclaje de aparatos eléctricos y electrónicos. La eliminación debe ser efectuada de acuerdo con las reglas medioambientales vigentes para el tratamiento de los residuos. Para información más detallada sobre el tratamiento, recuperación y reciclaje de este producto, por favor contacte con la oficina competente (del departamento de ecología y medioambiente), o su servicio de recogida a domicilio si lo hubiera o el punto de venta donde compró el producto.

# Português

**! A instalação deve ser realizada segundo estas instruções e por pessoal profissional qualificado.**



Utilizar luvas nas operações de instalação e manutenção.

Se o cabo de alimentação estiver danificado, deverá ser substituído pelo fabricante ou pelo seu serviço de assistência técnica ou, pelo menos, por uma pessoa com uma qualificação semelhante, de forma a prevenir quaisquer riscos.

Aviso: Se não instalar os parafusos ou dispositivo de fixação de acordo com essas instruções pode resultar em riscos de danos elétricos.

**ATENÇÃO:** Para não causar danos ao seu aparelho durante a montagem, utilize exclusivamente os parafusos que são fornecidos, colocando-os correctamente e respeitando as instruções que damos de seguida.

Prepare a fonte de alimentação (consulte a folha "Advertências"). Para modelos aspirantes ou modelos com motor externo, preparar o tubo de evacuação do ar (ver folha "Advertências").

## FILTRANTE OU ASPIRANTE?

O exaustor pode ser na versão filtrante, na versão aspirante ou na versão com motor externo. Decidir desde o início o tipo de instalação. Para uma maior eficiência, aconselhamos a instalação do exaustor na versão aspirante ou na versão com motor externo (se possível).



**Versão aspirante**

O exaustor limpa o ar e expulsa-o para o exterior através de uma conduta de exaustão.



**Versão com motor externo**

O exaustor limpa o ar e expulsa-o para o exterior através de uma conduta de exaustão. Ao aparelho deve ser ajuntada uma pequena central aspirante que irá operar separadamente, utilizando o aparelho como base de ligação do ar a evacuar.



**Versão filtrante**

O exaustor limpa o ar que volta a entrar limpo no local.

## COMANDOS

**Apenas para exaustores dotados de comando electrónico:**

A 4ª velocidade (intensiva) é automaticamente desactivada após 5 minutos de funcionamento; a 3ª velocidade entra em função a fim de otimizar os consumos energéticos.

Se o exaustor/coifa permanece ligado (à rede de luz ou/ ao motor), após 10 horas na ausência do usuário, ele/a é automaticamente configurado para o modo OFF, todas as funções ficam desativadas.

- Cada vez que o comando é emitido através do teclado ou controle remoto (opcional), o alarme dispara "bip".

- Se, durante o funcionamento da coifa há uma interrupção no fornecimento de energia elétrica, o exaustor se desliga automaticamente e o botão vai para a posição OFF. É, necessário então, de re-iniciar/resetar o funcionamento do motor manualmente.

**Comandos do Fig. 1:**

**A)** ON/OFF lâmpadas. Esta tecla utiliza-se também para a função de alarme dos filtros anti-gordura e filtros de carvão.

**Alarme dos filtros:** Após 30h de funcionamento do motor, o led L1 VERMELHO acende-se e permanece ligado (é o momento de limpar os filtros anti-gordura). Após 120h de funcionamento do motor, o led L1 VERMELHO acende-se intermitentemente (é o momento de substituir os filtros de carvão, se a campânula os possuir). O alarme dos filtros activa-se APENAS com o motor DESLIGADO. O alarme dos filtros desactiva-se (reset do contador de HORAS) pressionando a tecla A durante 2".

**B)** Pressionando a tecla B liga-se o motor na primeira velocidade. A velocidade é evidenciada através do Led L1 VERDE ligado. Mantendo-o premido por 2", desliga-se o motor. Pressionando-o com um só toque, com o led ligado, activa-se a função timer (motor ligado durante 5'), evidenciada pelo led intermitente. Para eliminar a função timer pressionar novamente com um só toque.

**C)** Pressionando a tecla C liga-se o motor na segunda velocidade. A velocidade é evidenciada através do Led L2 VERDE ligado. Pressionando-o com um só toque, com o led ligado, activa-se a função timer (motor ligado durante 5'), evidenciada pelo led intermitente. Para eliminar a função timer pressionar novamente com um só toque.

**D)** Pressionando a tecla D liga-se o motor na terceira velocidade. A velocidade é evidenciada através do Led L3 VERDE ligado. Pressionando-o com um só toque, com o led ligado, activa-se a função timer (motor ligado durante 5'), evidenciada pelo led intermitente. Para eliminar a função timer pressionar novamente com um só toque.

**E)** Pressionando a tecla E liga-se o motor na quarta velocidade. A velocidade é evidenciada através do Led L4 VERDE ligado. Pressionando-o com um só toque, com o led ligado, activa-se a função timer (motor ligado durante 5'), evidenciada pelo led intermitente. Para eliminar a função timer pressionar novamente com um só toque.

**Comandos do Fig. 2:**

**A)** ON/OFF lâmpadas. Esta tecla utiliza-se também para a função de alarme dos filtros anti-gordura e filtros de carvão.

**Alarme dos filtros:** Após 30h de funcionamento do motor, o led L1 acende-se e permanece ligado (é o momento de limpar os filtros anti-gordura). Após 120h de funcionamento do motor, o led L1 acende-se intermitentemente (é o momento de substituir os filtros de carvão, se a campânula os possuir). O alarme dos filtros activa-se APENAS com o motor DESLIGADO. O alarme dos filtros desactiva-se (reset do contador de HORAS) pressionando a tecla A durante 2".

**B)** Pressionando a tecla B liga-se o motor na primeira velocidade. A velocidade é evidenciada através do Led L2 ligado. Mantendo-o premido por 2", desliga-se o motor. Pressionando-o com um só toque, com o led ligado, activa-se a função timer (motor ligado durante 5'), evidenciada pelo led intermitente. Para eliminar a função timer pressionar novamente com um só toque.

**C)** Pressionando a tecla C liga-se o motor na segunda velocidade. A velocidade é evidenciada através do Led L3 ligado. Pressionando-o com um só toque, com o led ligado, activa-se a função timer (motor ligado durante 5'), evidenciada pelo led intermitente. Para eliminar a função timer pressionar novamente com um só toque.

**D)** Pressionando a tecla D liga-se o motor na terceira velocidade. A velocidade é evidenciada através do Led L4 ligado. Pressionando-o com um só toque, com o led ligado, activa-se a função timer (motor ligado durante 5'), evidenciada pelo led intermitente. Para eliminar a função timer pressionar novamente com um só toque.

**E)** Pressionando a tecla E liga-se o motor na quarta velocidade. A velocidade é evidenciada através do Led L5 ligado. Pressionando-o com um só toque, com o led ligado, activa-se a função timer (motor ligado durante 5'), evidenciada pelo led intermitente. Para eliminar a função timer pressionar novamente com um só toque.

**Comandos do Fig. 3:**

**A)** ON/OFF lâmpadas. Esta tecla utiliza-se também para a função de alarme dos filtros anti-gordura e filtros de carvão.

**Alarme dos filtros:** Após 30h de funcionamento do motor, o led L1 acende-se e permanece ligado durante 30" (é o momento de limpar os filtros anti-gordura). Após 120h de funcionamento do motor, o led L1 acende-se intermitentemente durante 30" (é o momento de substituir os filtros de carvão, se a campânula os possuir). O alarme dos filtros activa-se APENAS com o motor DESLIGADO. O alarme dos filtros desactiva-se (reset do contador de HORAS) pressionando a tecla A durante 2".

**B)** A tecla B activa/desactiva a função sensor (quando está activa a função sensor o led L2 se ilumina).

**C)** Pressionando a tecla C liga-se o motor na primeira velocidade. A velocidade é evidenciada através do Led L3 ligado. Mantendo-o premido por 2", desliga-se o motor.

**D)** Pressionando a tecla D liga-se o motor na segunda velocidade. A velocidade é evidenciada através do Led L4 ligado.

**E)** Pressionando a tecla E liga-se o motor na terceira velocidade. A velocidade é evidenciada através do Led L5 ligado.

**F)** Pressionando a tecla F liga-se o motor na quarta velocidade. A velocidade é evidenciada através do Led L6 ligado.

**SENSIBILIDADE DO SENSOR:** a sensibilidade do sensor pode ser modificada conforme às próprias exigências. Modificar a sensibilidade carregando contemporaneamente a tecla A e a tecla B. A sensibilidade programada será mostrada por meio dos 4 leds L3, L4, L5, L6 lampejantes. Por meio das teclas C, D, E ou F, programar a sensibilidade desejada (tecla C sensibilidade mínima, tecla F sensibilidade máxima). Programar a sensibilidade mínima para as superfícies de cozedura a gás, média para as superfícies de cozedura de cerâmica vitrificada, máxima para as superfícies de cozedura por Indução.

**ATENÇÃO: QUANDO O LED L1 SE ACENDE ESTÁ NA HORA DE LIMPAR OS FILTROS ANTI-GORDURA OU ENTÃO É PRECISO SUBSTITUIR O FILTRO DE CARVÃO.**

**FUNÇÃO SENSOR** (activa-se por meio da tecla B): esta aparelho possui um sistema completamente automático (Advanced Sensor Control) para gerir todas as funções da coifa. Graças ao Advanced Sensor Control, o

ar da cozinha se mantém sempre limpo e sem cheiros e não é preciso nenhuma intervenção do utilizador para obter estas condições. Os sofisticados sensores conseguem captar qualquer tipo de cheiro, vapor, fumaça ou calor provocado pelo processo de cozedura. O ASC capta também eventuais e anómalas presenças de GÁS do ambiente. Quando a função sensor está a funcionar as teclas C, D, E, F activa, as velocidades somente temporariamente, depois é o sensor que configura automaticamente a velocidade.

**Atenção:** para evitar de produzir danos no sensor, não utilizar produtos com silicone perto do exaustor!

#### Comandos do Fig. 4:

- A)** apaga as luzes;
- B)** liga as luzes;
- C)** Diminui progressivamente a velocidade do motor até chegar a zero. Se for premido por 2" quando o Alarme dos Filtros estiver activado, o contador de HORAS passa a zero.
- D)** Acciona o motor (relembrando a última velocidade utilizada) e aumenta a velocidade até chegar à velocidade máxima.
- E)** Activa/desactiva o Sensor( modo de funcionamento AUTOMÁTICO ou MANUAL). No modo Automático o sensor está activo e no Display (L) aparece a letra "A".
- L)** Display:

- indica a velocidade em execução
- indica o modo Automático através da visualização da letra "A". Ao mudar a velocidade do motor, a velocidade em execução é visualizada por sinal luminoso intermitente que se acende 3 vezes, e a letra "A" reaparece.
- indica o Alarme dos Filtros (com o motor desligado) através da visualização do segmento central durante 30".

**ALARME DOS FILTROS:** aparece indicado, durante 30", quando o Motor estiver Desligado: Após 30h de funcionamento, no display ilumina-se o segmento central; indica que os filtros anti-gordura devem ser limpos. Após 120h de funcionamento, no display pisca o segmento central; indica que os filtros anti-gordura devem ser limpos e os filtros de carvão devem ser substituídos. Terminada a limpeza dos filtros anti-gordura (e/ou substituídos os filtros de carvão), para reiniciar a contagem das horas (RESET) premir a tecla C durante a visualização do alarme dos filtros.

Este aparelho possui um sistema completamente automático (Advanced Sensor Control) para gerir todas as funções da coifa. Graças ao Advanced Sensor Control, o ar da cozinha se mantém sempre limpo e sem cheiros e não é preciso nenhuma intervenção do utilizador para obter estas condições. Os sofisticados sensores conseguem captar qualquer tipo de cheiro, vapor, fumaça ou calor provocado pelo processo de cozedura. O ASC capta também eventuais e anómalas presenças de GÁS do ambiente.

**Atenção:** para evitar de produzir danos no sensor, não utilizar produtos com silicone perto do exaustor!

**SENSIBILIDADE DO SENSOR DE GÁS:** a sensibilidade do sensor pode ser alterada de acordo com as exigências de cada um. Para alterar esta sensibilidade, o aparelho deve estar no modo manual (ou seja no display não deve aparecer a letra "A" mas a velocidade de execução); se assim não for, premir a tecla E.

Modificar a sensibilidade pressionando simultaneamente a tecla D e a tecla E. No display será evidenciada a sensibilidade programada. Utilizando os botões C(-) e D(+), poderá definir a sensibilidade desejada. Memorizar a "nova" sensibilidade pressionando a tecla E.

#### Comandos do Fig. 5:

- A)** acende/apaga as luzes;
- B)** : diminui e aumenta a intensidade luminosa.
- C)** : diminui a velocidade do motor até atingir a velocidade mínima. Se pressionado durante aproximadamente 2" bloqueia o motor, memorizando a velocidade.
- D)** : acciona o motor (relembrando a última velocidade utilizada) e aumenta a velocidade até atingir a velocidade máxima.

#### Display L:

- indica a velocidade em execução.
- indica o Alarme dos Filtros (com o motor desligado) através da visualização do segmento central.
- indica a activação do Temporizador através do número intermitente.

**E)** : activa o TEMPORIZADOR (quando o motor está a funcionar), desta forma o exaustor desliga automaticamente após 5'. Para além disso reinicializa a contagem das horas quando está activo o Alarme filtros (com o motor desligado).

**ALARME DOS FILTROS:** aparece indicado com o Motor Desligado: Após 30h de funcionamento, no display ilumina-se o segmento central; indica que os filtros anti-gordura devem ser limpos. Após 120h de funcionamento, no display pisca o segmento central; indica que os filtros anti-gordura devem ser limpos e os filtros de carvão devem ser substituídos. Terminada a limpeza dos filtros anti-gordura (e/ou substituídos os filtros de carvão), para reiniciar a contagem das horas (RESET) premir a tecla E durante a visualização do alarme dos filtros.

#### Comandos do Fig. 6:

- A)** : para ligar/desligar as luzes.
- B)** : para activar/desactivar o TEMPORIZADOR: carregando 1 vez neste botão,

o temporizador activa-se e portanto, ao fim de 5 minutos, o motor pára (simultaneamente, começa a piscar no display o número da velocidade seleccionada); o temporizador mantém-se activo quer se altere a velocidade do motor.

**Display C):** - indica a velocidade seleccionada para o motor (da 1 a 4); - quando o número está a piscar, indica a activação do Temporizador; - quando o segmento central se acende ou pisca, indica alarme dos filtros.

**D)** : acciona o motor (na última velocidade usada). Apertando a tecla outra vez, se seleccionam as velocidades do motor de 1 até 4 de maneira sequencial. Mantendo o botão carregado durante 2 segundos acerca, o motor pára.

**R)** : reset dos filtros anti-gordura e dos filtros de carvão. Quando aparece o alarme dos filtros (ou seja, quando se acende o segmento central no display), é necessário limpar os filtros anti-gordura (após 30 horas de funcionamento). Mas se o segmento central pisca, então é necessário limpar os filtros anti-gordura e substituir os filtros de carvão (após 120 horas de funcionamento). É claro que se a versão do exaustor não for filtrante, não possuirá filtros de carvão e, portanto, haverá necessidade de limpar os filtros anti-gordura, quer quando o segmento central fica aceso fixo, quer quando pisca. O alarme dos filtros aparece com o motor apagado e fica visível acerca de 30 segundos. Para fazer com que a contagem das horas volte a entrar em função, manter o botão premido durante 2 segundos, durante a visualização do alarme.

#### Comandos do Fig. 7:

##### FUNCIONAMENTO AUTOMÁTICO COM SENSOR:

**A)** : acende / apaga as luzes.

**B)** : activa / desactiva a função "Automático". Activando esta função, sobre o display C aparece um "A", e a velocidade do motor aumenta ou diminui automaticamente dependendo dos fumos, os cheiros e os gases presentes na cozinha.

#### Display C) :

- indica o funcionamento automático do sensor (aparece a letra "A");
- indica a velocidade do motor seleccionada automaticamente pelo sensor;
- indica o alarme filtros quando o segmento central se acende ou pisca.

**D)** : diminui a velocidade do motor / Reset; diminui a velocidade do motor até a zero (paragem), todavia, após cerca de 1 minuto, o exaustor entrará de novo em funcionamento automático, à velocidade estabelecida pelo sensor. Pressionando a tecla durante a visualização do alarme filtros, produz-se o RESET e, assim, recomeça a contagem das horas.

**E)** : aumenta a velocidade do motor; todavia, após cerca de 1 minuto, o exaustor entrará de novo em funcionamento automático, à velocidade estabelecida pelo sensor.

Este aparelho possui um sistema completamente automático (Advanced Sensor Control) para gerir todas as funções da coifa. Graças ao Advanced Sensor Control, o ar da cozinha se mantém sempre limpo e sem cheiros e não é preciso nenhuma intervenção do utilizador para obter estas condições. Os sofisticados sensores conseguem captar qualquer tipo de cheiro, vapor, fumaça ou calor provocado pelo processo de cozedura. O ASC capta também eventuais e anómalas presenças de GÁS do ambiente.

**Modificação da sensibilidade do sensor:** é possível modificar a sensibilidade do sensor agindo como segue: - fazer parar o exaustor pressionando a tecla B. - Pressionar ao mesmo tempo as teclas D e E (sobre o display aparecerá o índice de sensibilidade do sensor). - Pressionando as teclas D ou E, aumentar ou diminuir o índice de sensibilidade do sensor (1 : sensibilidade mínima / 9 : sensibilidade máxima). - **no caso de corte da alimentação eléctrica, o sensor funcionará de novo com sensibilidade 5.**

**Atenção:** para evitar de produzir danos no sensor, não utilizar produtos com silicone perto do exaustor!

##### FUNCIONAMENTO COMO EXAUSTOR TRADICIONAL :

**A)** : acende / apaga as luzes.

**Display C)** : - indica a velocidade seleccionada do motor (de 1 a 4); - indica a activação do Timer quando o número pisca; - indica o alarme filtros quando o segmento central se acende ou pisca.

**D)** : diminui a velocidade do motor / Paragem / Reset; diminui a velocidade do motor até a zero (paragem). Pressionando a tecla durante a visualização do alarme filtros, produz-se o RESET, e assim recomeça a contagem das horas.

**E)** : acciona o motor / aumenta a velocidade do motor / TIMER. Pressionando a tecla acciona-se o motor (à última velocidade seleccionada); pressionando-a de novo aumenta a velocidade do motor; mantendo pressionada a tecla por alguns segundos, activa-se o TIMER e, consequentemente passados 5 minutos o motor pára (simultaneamente sobre o display pisca o número da velocidade seleccionada); o timer permanece activo se modifica-se a velocidade do motor. Para desactivar o Timer pressionar de novo a tecla.

#### Comandos do Fig. 8:

**Interruptor A** : LUZ; posição 0: luz desligada; posição 1: luz acesa.

**Interruptor B** : VELOCIDADE DO MOTOR; serve para regular a velocidade de funcionamento do motor; posição 0: motor parado.

**C** : Lâmpada piloto de funcionamento do motor.

#### Comandos do Fig. 9:

**A)** : para ligar/desligar as luzes; de 30 em 30 horas de funcionamento, a lâmpada piloto correspondente acende-se, a indicar que é necessário limpar os filtros anti-gordura; de 120 em 120 horas de funcionamento, a lâmpada piloto

correspondente começa a piscar, a indicar que é necessário limpar os filtros anti-gordura e substituir o filtro de carvão. Para reactivar a contagem das horas (RESET), manter o botão A premido durante cerca de 1" (enquanto a lâmpada piloto estiver em função).

**B):** acciona o motor com a 1ª velocidade (acende-se a lâmpada piloto correspondente); mantendo-o premido durante cerca de 1", o motor desliga; premindo segunda vez o botão (enquanto a lâmpada piloto estiver acesa) o TIMER activa-se e portanto, ao fim de 5', o motor pára (a lâmpada piloto pisca).

**C):** acciona o motor com a 2ª velocidade (acende-se a lâmpada piloto correspondente); premindo segunda vez o botão (enquanto a lâmpada piloto estiver acesa) o TIMER activa-se e portanto, ao fim de 5', o motor pára (a lâmpada piloto pisca).

**D):** acciona o motor com a 3ª velocidade (acende-se a lâmpada piloto correspondente); premindo segunda vez o botão (enquanto a lâmpada piloto estiver acesa) o TIMER activa-se e portanto, ao fim de 5', o motor pára (a lâmpada piloto pisca).

**E):** acciona o motor com a 4ª velocidade (acende-se a lâmpada piloto correspondente); premindo segunda vez o botão (enquanto a lâmpada piloto estiver acesa) o TIMER activa-se e portanto, ao fim de 5', o motor pára (a lâmpada piloto pisca).

## MANUTENÇÃO

! Ates de limpar ou efectuar a manutenção desligar a tensão.

### Limpeza do exaustor

**QUANDO EFECTUAR A LIMPEZA:** limpar em relação ao uso, pelo menos a cada dois meses para evitar o risco de incêndio.

**LIMPEZA EXTERNA:** usar um pano humedecido previamente numa solução de água morna e detergente neutro (para exaustores pintados); Utilizar produtos específicos para exaustores em aço, cobre ou latão.

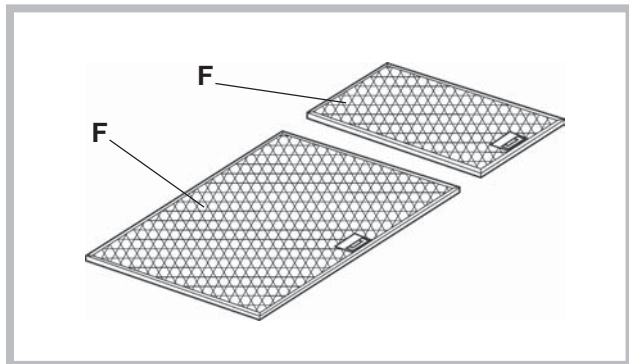
**LIMPEZA INTERNA:** usar um pano (ou um pincel) embebido em álcool etílico desnaturado.

**O QUE NÃO FAZER:** não utilizar produtos abrasivos ou corrosivos (tais como esponjas metálicas, escovas demasiado duras, detergentes muito agressivos, etc.)

### Limpeza dos filtros antigordura (F)

**QUANDO EFECTUAR A LIMPEZA:** limpar em relação ao uso, pelo menos a cada dois meses para evitar o risco de incêndio.

**COMO LIMPAR OS FILTROS:** lavar com detergente neutro à mão ou na máquina de lavar loiça. Caso a lavagem seja efectuada na máquina de lavar loiça, uma eventual perda de cor não compromete de forma alguma o funcionamento dos filtros.



### Substituição do filtro de carvão

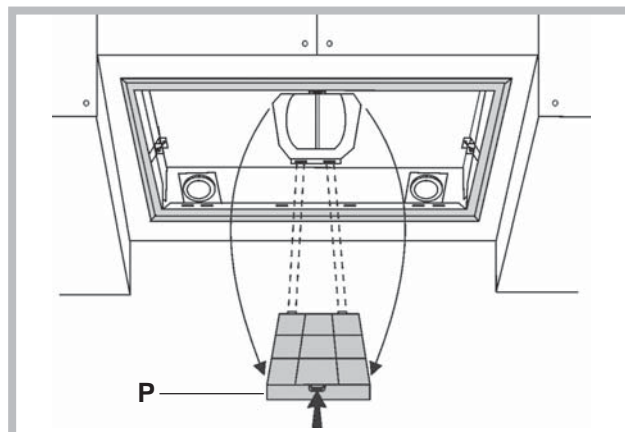
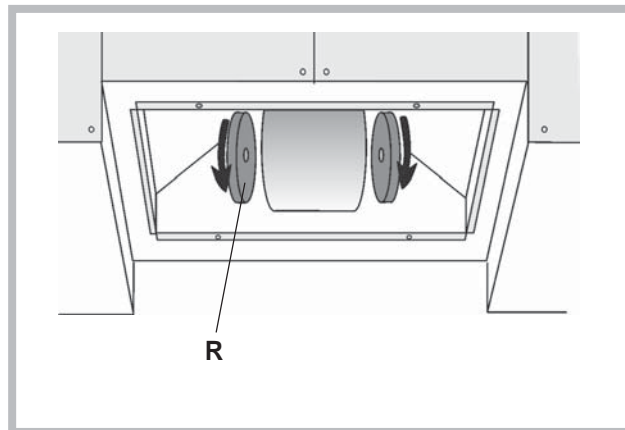
(Somente para o exaustor filtrante)

**QUANDO SUBSTITUIR:** substituídos pelo menos a cada 6 meses dependendo do uso.

**COMO RETIRAR:** O exaustor está equipado com filtros de carvão redondos ou rectangulares, de acordo com o modelo adquirido.

Se o exaustor tiver filtros de carvão redondos (R), soltar o filtro de carvão, fazendo um movimento giratório.

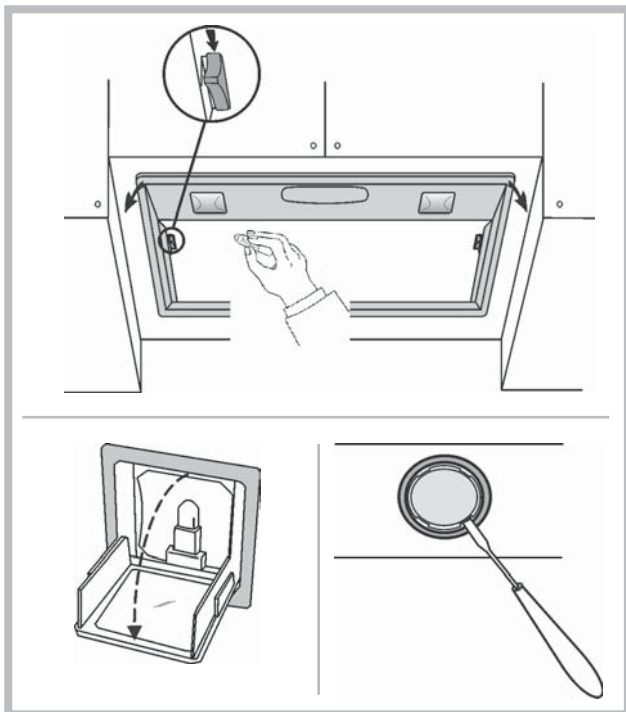
Se o filtro de carvão do seu exaustor for rectangular (P), empurrar o retentor para dentro e rodar o filtro para baixo até tirar as 2 linguetas das respectivas sedes.





### Iluminação

- Substituir por lâmpadas do mesmo tipo.
- Se a luz do LED estiver danificada, ela deve ser substituída pelo fabricante, técnico de serviço autorizado ou por uma pessoa com qualificações semelhantes, o que impedirá qualquer tipo de ameaça ao produto.



### ANOMALIAS DE FUNCIONAMENTO

Se algo parece não funcionar, antes de contactar o Serviço de Assistência efectuar seguintes controlos simples:


- Se o exaustor não funcionar:  
Verificar que:
  - não há interrupção de corrente.
  - foi seleccionada uma velocidade.
- Se o exaustor tiver uma performance fraca:  
Verificar que:
  - A velocidade do motor seleccionada é suficiente para a quantidade de fumo e vapores libertada.
  - O fogão é suficientemente arejado para permitir uma tomada de ar.
  - O filtro de carvão não está gasto (exaustor em versão filtrante).
- Se o exaustor desligar durante o funcionamento normal:  
Verificar que:
  - não há interrupção de corrente.
  - o dispositivo de corte omnipolar não disparou.



Este electrodoméstico está marcado de acordo com o disposto na directiva europeia 2002/96/CE relativa aos resíduos de equipamentos eléctricos e electrónicos (REEE). Ao assegurar que este produto seja correctamente eliminado, estará a prevenir eventuais consequências negativas para o ambiente e para a saúde, que, de outra forma, poderiam resultar de um tratamento incorrecto deste produto, quando eliminado. O símbolo patente neste produto indica que ele não pode ser tratado como lixo doméstico. Em vez disso, deve ser entregue no centro de recolha apropriado, para reciclagem do equipamento eléctrico e electrónico. A eliminação deste produto deve ser levada a cabo de acordo com os regulamentos localmente aplicáveis à eliminação e ao tratamento de lixo e resíduos. Para obter informações mais detalhadas sobre o tratamento, a recuperação e a reciclagem deste produto, agradecemos que entre em contacto com a entidade municipal competente, com o serviço de eliminação de lixos e resíduos ou com o estabelecimento comercial onde adquiriu o produto.

# Nederlands

**! De installatie moet worden uitgevoerd door een bevoegde installateur en volgens de instructies van de fabrikant.**

 Gebruik altijd handschoenen tijdens alle installatie- en onderhoudswerkzaamheden.

Als de voedingskabel beschadigd is, moet deze door de fabrikant of de technische assistentie of door een persoon met soortgelijke kwalificatie worden vervangen om elk risico te vermijden.

Waarschuwing: Als u de schroeven of bevestiging apparaat te installeren in overeenstemming met deze instructies kan leiden tot elektrische gevaren.

LET OP: om uw product niet te beschadigen, dienen tijdens de installatie uitsluitend de bijgeleverde schroeven te worden gebruikt, en wel op de juiste manier, zoals aangegeven in de volgende instructies.

Bereid de voeding (zie blad "Opgelet").  
Voor Afvoer versie of versie met externe motor uitvoeringen, de voorbereiding van de pijp voor de luchtafvoer (zie blad "Opgelet").

## AFVOER OF RECIRCULATIE?

De afzuigkap is beschikbaar in verschillende afvoer, recirculatie of versie met externe motor uitvoeringen. Beslis op voorhand welke installatie u verkijst. Voor het beste rendement, is het raadzaam (indien mogelijk) een afvoer of versie met externe motor afzuigkap te installeren.



### Afvoer afzuigkap

De kap filtert de afgezogen lucht en voert die af door een afvoerbuis.



### Versie met externe motor

De kap filtert de afgezogen lucht en voert die af door een afvoerbuis. Moet het toestel aan een afzonderlijke afzuigingsdampkap worden aangesloten



### Recirculatie afzuigkap

De kap filtert en recirculeert de gezuiverde lucht in de binnenruimte.

## BEDIENINGSELEMENTEN

### Uitsluitend voor kappen met elektronische bediening:

De 4e (intensieve) snelheid wordt automatisch na 5' functionering verlaagd naar de 3e snelheid om het energieverbruik te optimaliseren.

- Als de afzuigkap ingeschakeld blijft (licht en/of de motor), dan wordt deze na 10 uur, als er geen opdracht van de gebruiker komt, automatisch in de OFF-stand gezet, en alle functies worden uitgeschakeld.

- Elke keer als er een opdracht wordt ingevoerd via het toetsenbord of de afstandsbediening (optioneel), wordt er een geluidssignaal "beep" gegeven door de zoemer.

- Als er tijdens de werking van de afzuigkap de stroomtoevoer wordt onderbroken, zet de afzuigkap zich automatisch uit, en de knop gaat over in de OFF-stand. De motor moet dan weer handmatig aangezet worden.

### Bedieningselementen van Fig. 1:

**A) ON/OFF lampen.** Deze toets wordt ook gebruikt voor de functie alarm vetfilter en koolstoffilter.

**Filteralarm:** Na 30 uren werking van de motor, licht de RODE led L1 ROSSO op en blijft branden (de vetfilter moet worden gereinigd). Na 120 uren werking van de motor, knippert de RODE led L1 (de koolstoffilter moet worden vervangen, voor zover de afzuigkap hiervan voorzien is). Het filteralarm is ALLEEN merkbaar wanneer de motor UIT is. Het filteralarm wordt teruggesteld (reset URENTELLER) door de toets A gedurende 2" ingedrukt te houden.

**B) Door de toets B in te drukken, start de motor op de eerste snelheid. De snelheid wordt aangegeven door de brandende GROENE Led L1. Als hij 2" ingedrukt gehouden wordt, stopt de motor. Wanneer er één keer op wordt gedrukt, met brandende led, treedt de timerfunctie in werking (motor aan gedurende 5'), wat wordt aangegeven door de knipperende led. Om de timerfunctie uit te schakelen, nogmaals drukken.**

**C) Door de toets C in te drukken, start de motor op de tweede snelheid. De snelheid wordt aangegeven door de brandende GROENE Led L2. Wanneer er één keer op wordt gedrukt, met brandende led, treedt de timerfunctie in werking (motor aan gedurende 5'), wat wordt aangegeven**

door de knipperende led. Om de timerfunctie uit te schakelen, nogmaals drukken.

**D) Door de toets D in te drukken, start de motor op de derde snelheid. De snelheid wordt aangegeven door de brandende GROENE Led L3. Wanneer er één keer op wordt gedrukt, met brandende led, treedt de timerfunctie in werking (motor aan gedurende 5'), wat wordt aangegeven door de knipperende led. Om de timerfunctie uit te schakelen, nogmaals drukken.**

**E) Door op de toets E te drukken, start de motor op de vierde snelheid. De snelheid wordt aangegeven door de brandende GROENE Led L4. Wanneer er één keer op wordt gedrukt, met brandende led, treedt de timerfunctie in werking (motor aan gedurende 5'), wat wordt aangegeven door de knipperende led. Om de timerfunctie uit te schakelen, nogmaals drukken.**

### Bedieningselementen van Fig. 2:

**A) ON/OFF lampen.** Deze toets wordt ook gebruikt voor de functie alarm vetfilter en koolstoffilter.

**Filteralarm:** Na 30 uren werking van de motor, licht de RODE led L1 op en blijft branden (de vetfilter moet worden gereinigd). Na 120 uren werking van de motor, knippert de led L1 (de koolstoffilter moet worden vervangen, voor zover de afzuigkap hiervan voorzien is). Het filteralarm is ALLEEN merkbaar wanneer de motor UIT is. Het filteralarm wordt teruggesteld (reset URENTELLER) door de toets A gedurende 2" ingedrukt te houden.

**B) Door de toets B in te drukken, start de motor op de eerste snelheid. De snelheid wordt aangegeven door de brandende Led L2. Als hij 2" ingedrukt gehouden wordt, stopt de motor. Wanneer er één keer op wordt gedrukt, met brandende led, treedt de timerfunctie in werking (motor aan gedurende 5'), wat wordt aangegeven door de knipperende led. Om de timerfunctie uit te schakelen, nogmaals drukken.**

**C) Door de toets C in te drukken, start de motor op de tweede snelheid. De snelheid wordt aangegeven door de brandende Led L3. Wanneer er één keer op wordt gedrukt, met brandende led, treedt de timerfunctie in werking (motor aan gedurende 5'), wat wordt aangegeven door de knipperende led. Om de timerfunctie uit te schakelen, nogmaals drukken.**

**D) Door de toets D in te drukken, start de motor op de derde snelheid. De snelheid wordt aangegeven door de brandende Led L4. Wanneer er één keer op wordt gedrukt, met brandende led, treedt de timerfunctie in werking (motor aan gedurende 5'), wat wordt aangegeven door de knipperende led. Om de timerfunctie uit te schakelen, nogmaals drukken.**

**E) Door op de toets E te drukken, start de motor op de vierde snelheid. De snelheid wordt aangegeven door de brandende Led L5. Wanneer er één keer op wordt gedrukt, met brandende led, treedt de timerfunctie in werking (motor aan gedurende 5'), wat wordt aangegeven door de knipperende led. Om de timerfunctie uit te schakelen, nogmaals drukken.**

### Bedieningselementen van Fig. 3:

**A) ON/OFF lampen.** Deze toets wordt ook gebruikt voor de functie alarm vetfilter en koolstoffilter.

**Filteralarm:** Na 30 uren werking van de motor, licht de RODE led L1 op en blijft branden gedurende 30" (de vetfilter moet worden gereinigd). Na 120 uren werking van de motor, knippert de led L1 gedurende 30" (de koolstoffilter moet worden vervangen, voor zover de afzuigkap hiervan voorzien is). Het filteralarm is ALLEEN merkbaar wanneer de motor UIT is. Het filteralarm wordt teruggesteld (reset URENTELLER) door de toets A gedurende 2" ingedrukt te houden.

**B) De toets B schakelt de sensorfunctie in/uit (wanneer de sensorfunctie ingeschakeld is, licht de led L2 op).**

**C) Door de toets C in te drukken, start de motor op de eerste snelheid. De snelheid wordt aangegeven door de brandende Led L3. Als hij 2" ingedrukt gehouden wordt, stopt de motor.**

**D) Door de toets D in te drukken, start de motor op de tweede snelheid. De snelheid wordt aangegeven door de brandende Led L4.**

**E) Door de toets E in te drukken, start de motor op de derde snelheid. De snelheid wordt aangegeven door de brandende Led L5.**

**F) Door op de toets F te drukken, start de motor op de vierde snelheid. De snelheid wordt aangegeven door de brandende Led L6.**

**SENSIBILITEIT VAN DE SENSOR:** de sensibiteit van de sensor kan gewijzigd worden naar eigen behoefte. De sensibiteit wijzigen door tegelijkertijd de toets A en de toets B in te drukken. De tot stand gebrachte sensibiteit zal duidelijk gemaakt worden door de 4 knipperende led L3, L4, L5, L6. Door middel van de toetsen C, D, E of F, de gewenste sensibiteit tot stand brengen (toets C: minimum sensibiteit, toets F: maximum sensibiteit). Voor de gaskookplaten de laagste gevoeligheid, voor de vuurvaste kookplaten de matige gevoeligheid en voor de inductieplaten de hoogste gevoeligheid instellen.

**OPGELET: WANNEER DE LED L1 OPLICHT WIL DIT ZEGGEN DAT MEN DE ANTI-VETFILTERS MOET SCHOONMAKEN OF DAT MEN DE KOOLSTOFFILTER MOET VERVANGEN.**

**SENSORFUNCTIE** (inschakeling d.m.v. toets B): dit toestel is uitgerust met een volledig automatisch systeem (Advanced Sensor Control) om alle functies van de wasemkap te beheren. Het is te danken aan het systeem Advanced Sensor Control dat de lucht in de keuken steeds zuiver en

geurloos blijft, zonder dat de gebruiker enige ingreep moet uitoefenen. De gesofisticeerde sensors slagen erin om het even welke geur, wasem, rook of warmte veroorzaakt door het koken, op te vangen. Het ASC vangt eveneens eventuele en abnormale aanwezigheid van GAS in de omgeving op.

Wanneer de sensorfunctie ingeschakeld is, zullen de toetsen C, D, E, F

de snelheid alleen voorlopig regelen, nadien is het de sensor die de snelheid automatisch regelt.

Let op: om te voorkomen dat de sensor beschadigd wordt, dient men geen siliconenhoudende producten in de buurt van de afzuigkap te gebruiken!

#### **Bedieningselementen van Fig. 4:**

**A)** verlichting uit.

**B)** verlichting aan.

**C)** Mindert de snelheid van de motor, tot de nulsnelheid wordt bekomen. Indien hij 2" lang wordt ingedrukt wanneer het Filteralarm actief is, zet hij de UREN-telling terug op nul.

**D)** Schakelt de motor in (op de laatst gebruikte snelheid) en verhoogt de snelheid van de motor tot de maximale snelheid wordt bereikt.

**E)** Activeert/deactiveert de Sensor (AUTOMATISCH of HANDBEDIENING). In de Automatische bediening is de sensor actief en verschijnt op de Display (L) de letter "A".

**L)** Display:

- geeft de huidige snelheid weer

- geeft de Automatische bediening weer aan de hand van de letter "A". Indien de snelheid van de motor wordt gewijzigd, wordt de huidige snelheid 3-maal knipperend weergegeven, waarna opnieuw de letter "A" verschijnt.

- meldt het Filteralarm (motor uitgeschakeld) door het centraal segment 30" lang weer te geven.

**FILTERALARM:** wordt aangegeven met Uitgeschakelde Motor, gedurende 30": Na 30u werking, verschijnt op de display het centraal segment; betekent dat de vefilters moeten worden gereinigd.

Na 120u werking, knippert op de display het centraal segment; betekent dat de vefilters moeten worden gereinigd en de koolstoffilters moeten worden vervangen.

Wanneer de vefilters gereinigd zijn (en/of de koolstoffilters vervangen zijn), wordt tijdens de weergave van het filteralarm gedrukt op de knop C om de UREN-telling opnieuw te starten (RESET).

Dit toestel is uitgerust met een volledig automatisch systeem (Advanced Sensor Control) om alle functies van de wasemkap te beheren. Het is te danken aan het systeem Advanced Sensor Control dat de lucht in de keuken steeds zuiver en geurloos blijft, zonder dat de gebruiker enige ingreep moet uitoefenen. De gesofisticeerde sensors slagen erin om het even welke geur, wasem, rook of warmte veroorzaakt door het koken, op te vangen. Het ASC vangt eveneens eventuele en abnormale aanwezigheid van GAS in de omgeving op.

Let op: om te voorkomen dat de sensor beschadigd wordt, dient men geen siliconenhoudende producten in de buurt van de afzuigkap te gebruiken!

**GEVOELIGHEID VAN DE GASSENSOR:** de gevoeligheid van de sensor kan volgens de eigen behoefte worden gewijzigd. Om de gevoeligheid te wijzigen, dient het apparaat zich in de handbediening te vinden (op de display mag niet de letter "A" maar moet de huidige snelheid weergegeven zijn); zo niet, druk op de knop E.

Wijzig de gevoeligheid van de sensor door tegelijk te drukken op de knoppen D en E. De ingestelde gevoeligheid wordt weergegeven op de display. Met de knoppen C(-) en D(+) wordt de gevoeligheid ingesteld Bewaar de "nieuwe" gevoeligheid door te drukken op de knop E.

#### **Bedieningselementen van Fig. 5:**

**A)** aan/uit verlichting;

**B)** voor een kleinere of grotere lichtsterkte.

**C)** : mindert de snelheid van de motor, tot de minimumsnelheid wordt bereikt. Indien de knop gedurende 2" ingedrukt wordt gehouden, valt de motor stil en wordt de snelheid in het geheugen bewaard.

**D)** : schakelt de motor in (op de laatst gebruikte snelheid) en verhoogt de snelheid van de motor tot de maximale snelheid wordt bereikt.

**Display L:**

- geeft de huidige snelheid weer.

- meldt het Filteralarm (motor uitgeschakeld) door het centraal segment weer te geven.

- meldt de activering van de Timer aan de hand van het knipperend cijfer.

**E)** : activeert de TIMER (motor ingeschakeld), waarbij de kap na 5' vanzelf uitgaat. Bovendien, wordt bij een actief Filteralarm de telling van de uren teruggesteld (motor uitgeschakeld).

**FILTERALARM:** wordt aangegeven met Uitgeschakelde Motor:

Na 30u werking, licht op de display het centraal segment op; Dit betekent dat de vefilters moeten worden gereinigd.

Na 120u werking, knippert op de display het centraal segment; Dit betekent dat de vefilters moeten worden gereinigd en de koolstoffilters moeten worden vervangen.

Wanneer de vefilters gereinigd zijn (en/of de koolstoffilters vervangen zijn), wordt tijdens de weergave van het filteralarm gedrukt op de knop E om de

UREN-telling opnieuw te starten (RESET).

#### **Bedieningselementen van Fig. 6:**

**A)** : lampjes aan/uit.

**B)** : TIMER inschakelen/uitschakelen: door 1 keer op deze toets te drukken wordt de timer ingeschakeld, zodat na 5 minuten de motor stopt (tegelijkertijd zal op het display het nummer van de gekozen snelheid knipperen); de timer blijft werken als de snelheid van de motor veranderd wordt.

**Display C:**

- laat de gekozen motorsnelheid zien (van 1 tot 4);

- laat als het nummer knippert zien dat de timer ingeschakeld is;

- geeft als het middelste gedeelte brandt of knippert aan dat de filters in alarm zijn.

**D)** : schakelt de motor in ( in de laatst gebruikte snelheid). Door de toets nogmaals in te drukken, worden de motor-snelheden gekozen van 1 tot en met 4 in opeenvolgende orde. Houdt u de toets circa 2 seconden dan zal de motor stoppen.

**R)** : reset van de vefilters en koolstoffilters. Als het filteralarm verschijnt (d.w.z. als het middelste gedeelte van het display gaat branden) dan moeten de vefilters gereinigd worden (er zijn 30 werkingsuren verstreken). Als het middelste gedeelte daarentegen knippert dan moeten de vefilters gereinigd worden en de koolstoffilters vervangen worden (er zijn 120 werkingsuren verstreken). Is uw afzuigkap niet in de filterversie en zijn de koolstoffilters niet aanwezig dan hoeft u uiteraard alleen de vefilters te reinigen, dit geldt zowel als het middelste gedeelte brandt danwel als het middelste gedeelte knippert. Het filteralarm verschijnt wanneer de motor uitgeschakeld is en is ongeveer 30 seconden zichtbaar. Om opnieuw te beginnen moet u de toets 2 seconden gedurende het zichtbaar zijn van het alarm.

#### **Bedieningselementen van Fig. 7:**

**AUTOMATISCHE WERKING MET SENSOR:**

**A)** : schakelt de verlichting in/ uit.

**B)** : schakelt de "Automatische" functie in / uit. Door deze functie in te schakelen verschijnt een "A" op het display C en wordt de snelheid van de motor automatisch hoger of lager, afhankelijk van de dampen, luchtjes en gas in de keuken.

**Display C)** : - duidt de automatische werking van de sensor aan (de letter "A" verschijnt); - het duidt de snelheid van de motor aan die automatisch door de sensor gekozen is ; - het duidt het filteralarm aan, wanneer het middelste gedeelte gaat branden of knippert.

**D)** : deze vermindert de snelheid van de motor / Reset; deze vermindert de snelheid van de motor tot nul (stop), desalniettemin gaat de afzuigkap na ongeveer 1 minuut weer automatisch werken op de snelheid die door de sensor bepaald is. Door tijdens het tonen van het filteralarm op de toets te drukken, wordt de RESET verkregen, waardoor de uurtelling opnieuw begint.

**Toets E** : verhoogt de snelheid van de motor, desalniettemin gaat de afzuigkap na ongeveer 1 minuut weer automatisch werken op de snelheid die door de sensor bepaald is. Dit toestel is uitgerust met een volledig automatisch systeem (Advanced Sensor Control) om alle functies van de wasemkap te beheren. Het is te danken aan het systeem Advanced Sensor Control dat de lucht in de keuken steeds zuiver en geurloos blijft, zonder dat de gebruiker enige ingreep moet uitoefenen. De gesofisticeerde sensors slagen erin om het even welke geur, wasem, rook of warmte veroorzaakt door het koken, op te vangen. Het ASC vangt eveneens eventuele en abnormale aanwezigheid van GAS in de omgeving op.

Wijziging van de gevoeligheid van de sensor: het is mogelijk de gevoeligheid van de sensor te veranderen, door als volgt te werk te gaan: - stop de afzuigkap door op toets B te drukken. - Druk tegelijkertijd op de toetsen D en E (op het display verschijnt de gevoeligheidsindex van de sensor). - Verhoog of verlaag de gevoeligheidsindex door op de toetsen D of E te drukken (1 : minimum gevoeligheid / 9: maximum gevoeligheid). - wanneer de stroomvoorziening onderbroken wordt, gaat de sensor weer met gevoeligheid 5 werken.

Let op: om te voorkomen dat de sensor beschadigd wordt, dient men geen siliconenhoudende producten in de buurt van de afzuigkap te gebruiken!

**WERKING ALS EEN TRADITIONELE AFZUIGKAP :**

**A)** : schakelt de verlichting in/ uit.

**Display C)** : - duidt de gekozen snelheid van de motor aan (van 1 tot 4); - duidt de inwerkingstelling van de Timer aan wanneer het getal knippert; - duidt het filteralarm aan wanneer het middelste gedeelte gaat branden of knippert .

**D)** : vermindert de snelheid van de motor / Stop / Reset; vermindert de snelheid van de motor tot nul (stop). Door tijdens het tonen van het filteralarm op de toets te drukken, wordt de RESET verkregen, waardoor de uurtelling opnieuw begint.

**E)** : schakelt de motor in / verhoogt de snelheid van de motor / TIMER. Door op de toets te drukken wordt de motor ingeschakeld (op de laatst gekozen snelheid); door er nogmaals op te drukken wordt de snelheid van de motor verhoogd; door de toets enkele seconden ingedrukt te houden, wordt de TIMER ingeschakeld, dus stopt de motor na 5 minuten (tegelijkertijd knippert op het display het nummer van de gekozen snelheid); de timer blijft ingeschakeld als men de snelheid van de motor verandert. Om de timer uit te schakelen, dient men opnieuw op de toets te drukken.

#### **Bedieningselementen van Fig. 8:**

**Schakelaar A: VERLICHTING;** stand 0: lampje uit; stand 1: lampje aan.  
**Schakelaar B - MOTORSNELHEID:** Hiermee is het mogelijk om de werkingssnelheden van de motor te regelen; stand 0: motor staat stil.  
**C:** Controlelampje dat aangeeft dat de motor in werking is.

**Bedieningselementen van Fig. 9:**

**A):** schakelt de verlichting in/uit; om de 30 bedrijfsuren gaat het corresponderende lampje branden om aan te geven dat de vetfilters moeten worden schoongemaakt; om de 120 bedrijfsuren gaat het corresponderende lampje branden om aan te geven dat de vetfilters moeten worden schoongemaakt en het koolstoffilter moet worden vervangen. Om de telling van de uren weer te laten starten (RESET), moet de toets A ongeveer 1" ingedrukt gehouden worden (terwijl het lampje in werking is).

**B):** schakelt de motor in op de 1° snelheid (het corresponderende lampje gaat branden); als hij ongeveer 1" ingedrukt gehouden wordt, gaat de motor uit; door nogmaals op de toets te drukken (terwijl het lampje brandt) wordt de TIMER geactiveerd, zodat de motor na 5' stopt (het corresponderende lampje knippert).

**C):** schakelt de motor in op de 2° snelheid (het corresponderende lampje gaat branden); door nogmaals op de toets te drukken (terwijl het lampje brandt) wordt de TIMER geactiveerd, zodat de motor na 5' stopt (het corresponderende lampje knippert).

**D):** schakelt de motor in op de 3° snelheid (het corresponderende lampje gaat branden); door de toets nogmaals in te drukken (terwijl het lampje brandt) wordt de TIMER geactiveerd, zodat de motor na 5' stopt (het corresponderende lampje knippert).

**E):** schakelt de motor in op de 4° snelheid (het corresponderende lampje gaat branden); door de toets nogmaals in te drukken (terwijl het lampje brandt) wordt de TIMER geactiveerd, zodat de motor na 5' stopt (het corresponderende lampje knippert).

**ONDERHOUD**

! Stroomvoorziening uitschakelen alvorens de afzuigkap te reinigen of onderhouden.

**Reiniging van de afzuigkap**

**WANNEER:** reinigen betreft het gebruik, ten minste om de 2 maanden brandgevaar te voorkomen.

**REINIGING VAN DE BUITENKANT:** maak gelakte oppervlakken schoon m.b.v. een zachte doek, bevochtigd met lauw water en neutraal reinigingsmiddel; Gebruik specifieke reinigingsmiddelen bestemd voor RVS, koper of messing.

**REINIGING VAN DE BINNENKANT:** gebruik een doek/kwast gedrenkt in gedenatureerde ethylalcohol.

**WAARSCHUWING:** Gebruik geen schuur- of bijtende middelen (zoals metaalspons, te harde borstel of agressieve schoonmaakmiddel enz.)

**Reiniging van de vetfilters (F)**

**WANNEER:** reinigen betreft het gebruik, ten minste om de 2 maanden brandgevaar te voorkomen.

**REINIGING VAN DE FILTERS:** Was de filters met de hand of in de vaatwasser met een neutraal reinigingsmiddel. De vaatwasser kan de kleur van

de filters iets doen vervagen; dit heeft echter geen invloed op de goede werking van de filters.

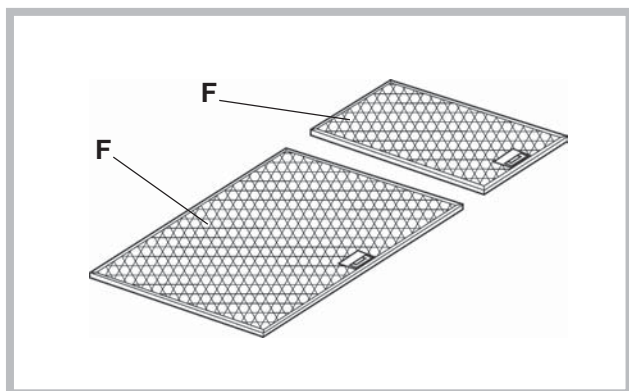
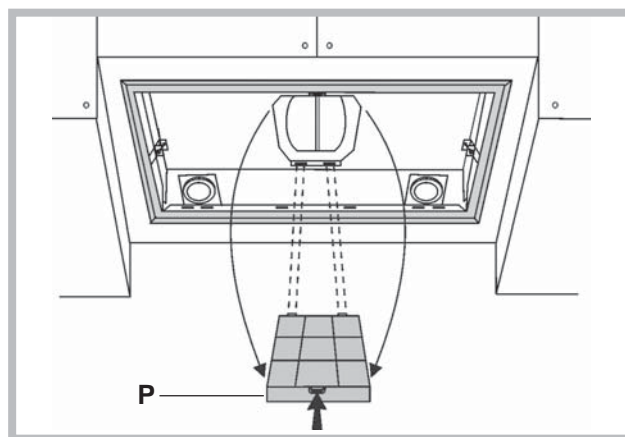
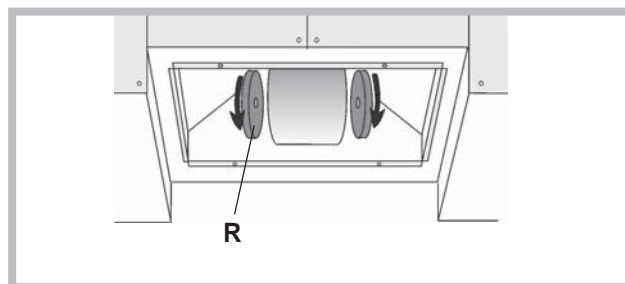
**Vervanging van de koolstoffilter**

(Alleen voor recirculatie)

**WANNEER:** vervangen elke 6 maanden afhankelijk van gebruik.

**AFNEMEN VAN DE FILTER:** Al naar gelang het model dat u heeft aangeschaft, is de wasemkap voorzien van ronde of rechthoekige koolstoffilters. Als de wasemkap ronde koolstoffilters (R) heeft, moet het koolstoffilter worden losgemaakt met een draaiende beweging.

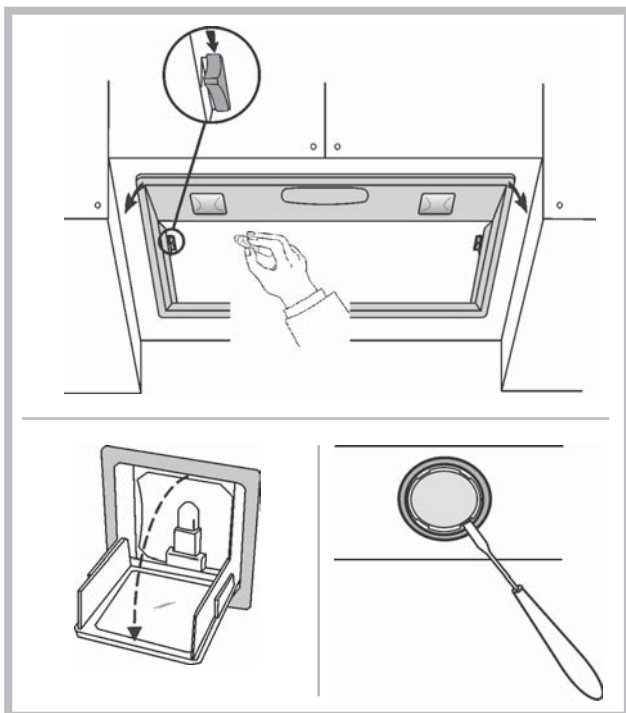
Als de wasemkap een rechthoekig koolstoffilter heeft (P), moet de pal naar binnen worden geduwd en moet het filter naar beneden worden gedraaid totdat de 2 lipjes uit hun behuizingen komen.





### Verlichting

- Vervang het door lampjes van hetzelfde type.
- Als het LED licht kapot is, hoort het vervangen te worden door de producent, een erkende technische dienst of een persoon met vergelijkbare kwalificaties, waardoor elke vorm van gevaar voorkomen kan worden.



### STORINGEN

Bij een storing van de afzuigkap, voer de volgende controles uit alvorens de Technische Dienst te raadplegen:

- Als de afzuigkap niet functioneert:  
Controleer of: Controleer dat:
  - er geen stroomonderbreking is.
  - er een snelheid is geselecteerd.
- Bij een laag rendement van de afzuigkap:  
Controleer of: Controleer dat:
  - de ingestelde snelheid volstaat voor de afgegeven hoeveelheid rook en dampen.
  - de keuken is voldoende geventileerd voor een correcte luchttoevoer.
  - de koolstoffilter niet is verzadigd (i.g.v. recirculatie).
- het uitvallen van de afzuigkap tijdens de normale werking heeft plaatsgevonden.  
Controleer of: Controleer dat:
  - er geen stroomonderbreking is.
  - de omnipolaire schakelaar niet is opgetreden.



Dit apparaat voldoet aan de Europese richtlijnen 2002/96/EC voor elektrische en elektronische afval. Door dit apparaat correct te verwijderen, helpt u het potentiële negatieve gevolg voor de omgeving en menselijke gezondheid te voorkomen., welke anders door onjuiste verwijdering zou kunnen worden veroorzaakt. Het symbool op het product duidt aan dat dit product niet behandeld zal worden als huishoudelijk afval. In plaats daarvan zal het apparaat naar het verzamelpunt voor de recycling van elektrische en elektronische uitrusting gaan. De verwijdering moet in overeenstemming met plaatselijke milieuvorschriften voor afvalverwerking uitgevoerd worden. Voor meer gedetailleerde informatie over de verwijdering van dit product, neemt u contact op met uw gemeentelijke reinigingsdienst of de dealer waar u het apparaat heeft gekocht.

# РУССКИЙ

**! Монтаж производится в соответствии с настоящими инструкциями профессионально квалифицированными специалистами.**

 **Использовать перчатки во время установки и техобслуживания.**

Если кабель питания поврежден, в целях предупреждения опасности, он должен быть заменен изготовителем или его службой технической поддержки, или лицом с аналогичной квалификацией.

**Внимание:** Неправильная установка винтов или крепежных деталей в соответствии с этими инструкциями, может привести к опасности поражения электрическим током.

**ВНИМАНИЕ:** Во избежание повреждения продукта Vs, во время установки, используйте только винты, поставляемые в правильном порядке и, как указано в инструкции, чтобы следовать.

Подготовьте источник питания (см. "Примечание" лист). Для моделей и стремящихся или Версия с внешним двигателем, подготовить трубы для отвода воздуха (см. "Примечание" лист).

## **ФИЛЬТРУЮЩАЯ ИЛИ ВСАСЫВАЮЩАЯ?**

Вытяжка может быть фильтрующей или всасывающей типа. Выберите сначала тип установки (с рециркуляцией или наружной вытяжкой или Версия с внешним двигателем). Наиболее эффективным является режим работы с наружной вытяжкой или Версия с внешним двигателем (по возможности).



### **Всасывающий тип**

Вытяжка очищает воздух и выбрасывает его наружу через вытяжную трубу.



### **Версия с внешним двигателем**

Вытяжка очищает воздух и выбрасывает его наружу через вытяжную трубу. Прибор должен быть подключен к отсосу, который будет действовать в течение отдельный, используя устройство в качестве основы для установки возду́ эвакуировать.



### **Фильтрующий тип**

Вытяжка очищает воздух и возвращает очищенный воздух в помещении.

## **ОРГАНЫ УПРАВЛЕНИЯ**

**Только для вытяжек с электронным блоком управления:**

В целях оптимизации потребления энергии через 5 минут работы 4-я скорость (интенсивная) автоматически переходит на 3-ю скорость.

- Если в течение 10 часов не меняется управление включенной кухонной вытяжкой (включено освещение и/или подсветка), то все функции автоматически отключаются и вытяжка переходит в состояние OFF (ВЫКЛ.).

- Каждый раз, когда выдается команда с клавиатуры или пульта дистанционного управления (опциональный вариант), срабатывает функция подтверждения выполнения команды звуковым сигналом "бип".

- Если в режиме работы вытяжки наступит внезапное прекращение подачи всей электроэнергии, вытяжка автоматически выключается, а кнопка идет в положение OFF (ВЫКЛ.). Следует потом повторно включить двигатель вручную.

### **Клавиши управления по Рис. 1:**

**A)** ВКЛ/ВЫКЛ подсветки. Клавиша используется и для сброса аварийного состояния фильтров задержки жира и угольных фильтров.

**Аварийное состояние фильтров:** по истечении 30 часов работы мотора загорается индикатор L1 КРАСНЫЙ, который остается зажженным в течение 30 сек (пора зачищать фильтры задержки жира).

По истечении 120 часов работы мотора загорается индикатор L1 КРАСНЫЙ, который продолжает мигать на 30 сек (пора заменять угольные фильтры, если вытяжка снабжена ими). Аварийное состояние фильтров обнаруживается ТОЛЬКО когда мотор ОСТАНОВЛЕН. Сброс аварийного состояния фильтров (сброс подсчета часов) происходит нажатием клавиши A на 2 сек.

**B)** Нажатие клавиши B вызывает включение мотора на 1-ой скорости. Скорость указывается индикатором L1 ЗЕЛЕНЫМ. При нажатии клавиши на 2 сек мотор выключается. Нажатие клавиши одним щелчком, когда индикатор зажжен, вызывает активацию функции таймера (мотор

продолжает работать в течение 5 мин), о чем дает знать мигание индикатора. Для удаления функции таймера нажмите опять клавишу одним щелчком.

**C)** Нажатие клавиши C вызывает включение мотора на 2-ой скорости. Скорость указывается индикатором L2 ЗЕЛЕНЫМ. Нажатие клавиши одним щелчком, когда индикатор зажжен, вызывает активацию функции таймера (мотор продолжает работать в течение 5 мин), о чем дает знать мигание индикатора. Для удаления функции таймера нажмите опять клавишу одним щелчком.

**D)** Нажатие клавиши D вызывает включение мотора на 3-ей скорости. Скорость указывается индикатором L3 ЗЕЛЕНЫМ. Нажатие клавиши одним щелчком, когда индикатор зажжен, вызывает активацию функции таймера (мотор продолжает работать в течение 5 мин), о чем дает знать мигание индикатора. Для удаления функции таймера нажмите опять клавишу одним щелчком.

**E)** Нажатие клавиши E вызывает включение мотора на 4-ой скорости. Скорость указывается индикатором L4 ЗЕЛЕНЫМ. Нажатие клавиши одним щелчком, когда индикатор зажжен, вызывает активацию функции таймера (мотор продолжает работать в течение 5 мин), о чем дает знать мигание индикатора. Для удаления функции таймера нажмите опять клавишу одним щелчком.

### **Клавиши управления по Рис. 2:**

**A)** лампочки ВКЛ/ОТКЛ. Эта клавиша используется также для аварийной функции жиросушительных и угольных фильтров.

**Аварийный сигнал фильтров:** После 30 часов работы двигателя загорается и остается гореть светодиод L1 (это означает, что пора чистить жиросушительные фильтры). После 120 часов работы двигателя загорается и начинает мигать светодиод L1 (это означает, что пора менять угольные фильтры, если вытяжной зонт ими оснащен). Аварийный сигнал фильтров появляется ТОЛЬКО при ОСТАНОВЛЕННОМ двигателе. Аварийный сигнал фильтров аннулируют (сброс счетчика ЧАСОВ), держа нажатой клавишу A в течение 2 секунд.

**B)** При нажатии клавиши B двигатель запускается на первой скорости. Скорость обозначается загоревшимся светодиодом L2. Если держать эту клавишу нажатой в течение 2 секунд, то двигатель отключается. Если выполнить одно нажатие кнопки при горящем светодиоде, то подключается функция таймера (двигатель включается на пять минут), о чем сигнализирует мигающий светодиод. Для отключения функции таймера нажмите клавишу повторно еще раз.

**C)** При нажатии клавиши C двигатель запускается на второй скорости. Скорость обозначается загоревшимся светодиодом L3. Если выполнить одно нажатие кнопки при горящем светодиоде, то подключается функция таймера (двигатель включается на пять минут), о чем сигнализирует мигающий светодиод. Для отключения функции таймера нажмите клавишу повторно еще раз.

**D)** При нажатии клавиши D двигатель запускается на третьей скорости. Скорость обозначается загоревшимся светодиодом L4. Если выполнить одно нажатие кнопки при горящем светодиоде, то подключается функция таймера (двигатель включается на пять минут), о чем сигнализирует мигающий светодиод. Для отключения функции таймера нажмите клавишу повторно еще раз.

**E)** При нажатии клавиши E двигатель запускается на четвертой скорости. Скорость обозначается загоревшимся светодиодом L5. Если выполнить одно нажатие кнопки при горящем светодиоде, то подключается функция таймера (двигатель включается на пять минут), о чем сигнализирует мигающий светодиод. Для отключения функции таймера нажмите клавишу повторно еще раз.

### **Клавиши управления по Рис. 4:**

**A)** Выключает ПОДСВЕТКУ

**B)** Включает ПОДСВЕТКУ

**C)** Уменьшает скорость мотора до нуля. Нажатие клавиши на 2 сек при активации Аварийного состояния фильтров вызывает сброс счетчика ЧАСОВ.

**D)** Включает мотор (со скоростью, которая была набрана последний раз) и увеличивает скорость до максимальной.

**E)** Активирует/деактивирует Датчик (АВТОМАТИЧЕСКИЙ или РУЧНОЙ режим). В Автоматическом режиме датчик активирован и на Дисплее (L) появляется буква "A".

**L)** Дисплей:

- показывает действующую скорость

- показывает Автоматический режим отображением буквы "A". При переключении скорости мотора отображает действующую скорость тремя миганиями, затем вновь отображает букву "A".

- Отображает Аварийное Состояние фильтров (при выключенном моторе), при этом загорается центральный сегмент на 30 сек.

**АВАРИЙНОЕ СОСТОЯНИЕ ФИЛЬТРОВ:** показывается при выключенном моторе на 30 сек.

По истечении 30 часов работы на дисплее появляется буква "F"; это означает, что необходимо зачищать фильтры задержки жира.

По истечении 120 часов работы на дисплее мигает буква "F"; это означает, что необходимо зачищать фильтры задержки жира и заменять угольные фильтры.

После зачистки фильтров задержки жира (и/или замены угольных фильтров), для повторного запуска подсчета часов (СБРОСА) нажмите клавишу С, пока отображается аварийное состояние фильтров.

Данный прибор снабжен полностью автоматической системой "ADS" (Advanced Sensor Control), обеспечивающей управление всеми функциями вытяжки. Благодаря системе "ADS", воздух в кухне остается всегда чистым и лишенным всяких запахов, без какого-либо вмешательства со стороны пользователя. Датчики передовой конструкции способны улавливать наличие всяких запахов, паров, дымов или тепла вследствие процесса жаренья. Система "ADS" обнаруживает также наличие ГАЗА в помещении.

**ВНИМАНИЕ!** Чтобы не повреждать датчик, избежите применение силиконовых средств вблизи от вытяжки!

**ЧУВСТВИТЕЛЬНОСТЬ ДАТЧИКА НАЛИЧИЯ ГАЗА:** Вы можете изменять чувствительность датчика по своему усмотрению. Для этого необходимо, чтобы прибор находился в состоянии ручного режима (т.е., на дисплее не должна отображаться буква "A", а действующая скорость); в противном случае, нажмите клавишу E.

Измените чувствительность нажатием клавиши D и клавиши E одновременно. На дисплее будет показываться набранная чувствительность. Набираете нужную чувствительность клавишами C(-) и D(+). Сохраните "новую" чувствительность нажатием клавиши E.

**Клавиши управления по Рис. 5:**

**Клавиша A:** Выключает и включает подсветку.

**Клавиша B:** Миним. и Макс. освещенность ПОДСВЕТКИ.

**Клавиша C:** Снижает скорость мотора до минимальной. Нажатие клавиши на 2 сек вызывает останов мотора с запоминанием текущей скорости.

**Клавиша D:** Включает мотор (с последней использованной скоростью) и увеличивает скорость мотора до максимальной.

**Дисплей L:**

- показывает текущую скорость

- отображает аварийное состояние фильтров (при выключенном моторе) загоранием центрального сегмента

- показывает активацию Таймера мигающим числом

**Клавиша E:** Активирует ТАЙМЕР (при включенном моторе), вследствие чего вытяжка автоматически выключается по истечении 5 минут. Производит зануление счетчика часов в присутствии аварийного состояния фильтров (при выключенном моторе).

**АВАРИЙНОЕ СОСТОЯНИЕ ФИЛЬТРОВ:** отображается при включенном моторе:

По истечении 30 часов работы на дисплее загорается центральный сегмент, указывая на то, что необходимо зачищать фильтры задержки жира.

По истечении 120 часов работы на дисплее мигает центральный сегмент, указывая на то, что необходимо зачищать фильтры задержки жира и заменять угольные фильтры.

По зачистке фильтров задержки жира (и/или замене угольных фильтров), для СБРОСА и повторного запуска подсчета часов нажмите клавишу E при отображении аварийного состояния фильтров.

**Клавиши управления по Рис. 6:**

**Клавиша A** = включение/выключение подсветки. **Клавиша B** = включение/выключение таймера; нажимая ее 1 раз, Вы включаете таймер; следовательно, по истечении 5 минут электродвигатель останавливается (одновременно с этим, на дисплее мигает число скорости, которая была набрана). Таймер остается включенным, если скорость электродвигателя изменяется.

**Дисплей C** = - отображает выбранную скорость электродвигателя (с 1 по 4);

- отображает срабатывание таймера, когда мигает число скорости; - отображает аварийное состояние фильтров, когда загорается или мигает центральный сегмент.

**Клавиша D** = включает электродвигатель (на последней набранной скорости). При повторном нажатии на клавишу можно набирать скорости электродвигателя, с 1-ой по 4-ую, последовательно. Удержание клавиши на 2 секунды приблизительно вызовет останов электродвигателя.

**Клавиша R** = сброс угольных фильтров и фильтров задержки жира. При появлении сигнала аварийного состояния фильтров (на дисплее горит центральный сегмент) необходимо зачищать фильтры задержки жира (они проработали 30 часов). Если же центральный сегмент мигает, то необходимо зачищать фильтры для задержки жира и заменять угольные фильтры (они проработали 120 часов). Естественно, если Ваша модель не используется в режиме рециркуляции воздуха и, следовательно, она не снабжена угольными фильтрами, Вы должны зачищать одни фильтры задержки жира, независимо от того, заужен ли центральный сегмент или мигает. Аварийное состояние фильтров появляется при выключенном электродвигателе и продолжает появляться в течение

30 сек приблизительно. Чтобы восстановить подсчет часов нажмите и удерживайте клавишу в течение 2 секунд во время появления аварийного сигнала.

**Клавиши управления по Рис. 7:**

**АВТОМАТИЧЕСКОЕ ФУНКЦИОНИРОВАНИЕ С ДАТЧИКОМ**

**Клавиша A:** включает / выключает подсветку.

**Клавиша B:** включает / отключает функцию "Автоматический режим". При включении этой функции, на индикаторе C появляется буква "A", а число оборотов электродвигателя увеличивается или уменьшается автоматически в соответствии с насыщенностью кухни дымом, запахами и газом.

**Индикатор C:** показывает автоматическую работу датчика (с отображением буквы "A"); - показывает скорость вращения электродвигателя, автоматически задаваемую датчиком; - показывает аварийное состояние фильтров, когда центральный сегмент загорается или мигает. **Клавиша D:** уменьшает скорость электродвигателя / Сброс: уменьшает скорость до нуля (стоп), однако по истечении 1 минуты возобновится автоматическая функция работы со скоростью, задаваемой датчиком. Нажатие клавиши при отображении аварийного состояния фильтров вызовет СБРОС счетчика и тем самым повторный подсчет часов.

**Клавиша E:** увеличивает скорость электродвигателя; однако, по истечении 1 минуты возобновится автоматический режим работы вытяжки со скоростью, задаваемой датчиком.

Данный прибор снабжен полностью автоматической системой "ADS" (Advanced Sensor Control), обеспечивающей управление всеми функциями вытяжки. Благодаря системе "ADS", воздух в кухне остается всегда чистым и лишенным всяких запахов, без какого-либо вмешательства со стороны пользователя. Датчики передовой конструкции способны улавливать наличие всяких запахов, паров, дымов или тепла вследствие процесса жаренья. Система "ADS" обнаруживает также наличие ГАЗА в помещении.

**Настройка датчика:** вы можете изменить чувствительность датчика следующим образом:

- остановите вытяжку нажатием клавиши B. - нажмите одновременно клавиши D и E (на индикаторе будет отображен показатель чувствительности датчика). - Нажатием клавишей D или E регулируйте чувствительность датчика в плюсовую или минусовую сторону (1 : минимальная / 9 : максимальная чувствительность). - в случае прерывания электропитания, датчик будет повторно работать с чувствительностью 5.

**Внимание!** Чтобы не повредить датчик, избежите применение силиконовых веществ вблизи от вытяжки.

**ФУНКЦИОНИРОВАНИЕ ТРАДИЦИОННЫМ РЕЖИМОМ**

**Клавиша A:** включает / выключает подсветку. **Индикатор C:** показывает скорость вращения электродвигателя, которая была набрана (с 1 по 4); - показывает активацию Таймера, если число мигает; - показывает аварийное состояние фильтров, когда центральный сегмент загорается или мигает. **Клавиша D:** уменьшает скорость электродвигателя / Стоп / Сброс: уменьшает скорость вращения до нуля (стоп). Нажатие клавиши при отображении аварийного состояния фильтров вызовет СБРОС счетчика и тем самым повторный подсчет часов. **Клавиша E:** включает электродвигатель / увеличивает скорость / ТАЙМЕР. Нажатие клавиши вызовет включение электродвигателя (на последней набранной скорости); повторное нажатие - увеличение скорости; нажатие клавиши на несколько секунд - активацию ТАЙМЕРА, вследствие чего по истечении 5 минут произойдет стоп электродвигателя (одновременно с этим на индикаторе мигает число набранной скорости); таймер продолжает действовать, если скорость электродвигателя будет меняться. Для дезактивации Таймера нажмите вновь клавишу.

**Клавиши управления по Рис. 8:**

**Выключатель A** = подсветка;

положение 0: выключена; положение 1: включена.

**Выключатель B** = скорость вращения электродвигателя: позволяет регулировать рабочую скорость электродвигателя; положение 0: отключен.

**C** = Сигнализация о работе двигателя.

**Клавиши управления по Рис. 9:**

**Клавиша A** = включает/выключает подсветку; через каждые 30 часов работы загорается соответствующая лампочка, что дает знать о том, что необходимо зачищать фильтры задержки жира; через каждые 120 часов работы загорается соответствующая лампочка, что дает знать о том, что необходимо зачищать фильтры задержки жира и заменять угольные фильтры. Для сброса подсчета, нажмите на клавишу A в течение 1 секунды приблизительно (пока горит сигнальная лампочка). **Клавиша B** = включает электродвигатель на 1-ой скорости (загорается соответствующая лампочка); если оставить ее нажатой в течение примерно 1 секунды двигатель выключается.

**Клавиша C** = включает электродвигатель на 2-ой скорости (загорается соответствующая лампочка); при повторном нажатии (пока горит

сигнальная лампочка) включается Таймер, вследствие чего по истечении 5 секунд электродвигатель останавливается (сигнальная лампочка мигает).

**Клавиша D** = включает электродвигатель на 3-ой скорости (загорается соответствующая лампочка); при повторном нажатии (пока горит сигнальная лампочка) включается Таймер, вследствие чего по истечении 5 секунд электродвигатель останавливается (сигнальная лампочка мигает).

**Клавиша E** = включает электродвигатель на 4-ой скорости (загорается соответствующая лампочка); при повторном нажатии (пока горит сигнальная лампочка) включается Таймер, вследствие чего по истечении 5 секунд электродвигатель останавливается (сигнальная лампочка мигает).

## ТЕХНИЧЕСКОЕ ОБСЛУЖИВАНИЕ

! Перед чисткой или проведением технического обслуживания отключить напряжение.

### Чистка вытяжки

**КОГДА ПРОИЗВОДИТЬ ЧИСТКУ:** очистить в связи с использованием, по крайней мере, каждые 2 месяца, чтобы избежать риска возникновения пожара.

**НАРУЖНАЯ ЧИСТКА:** использовать тряпку, смоченную в теплой воде с нейтральным моющим средством (для окрашенных вытяжек); использовать специальные средства для вытяжек из стали, меди или латуни.

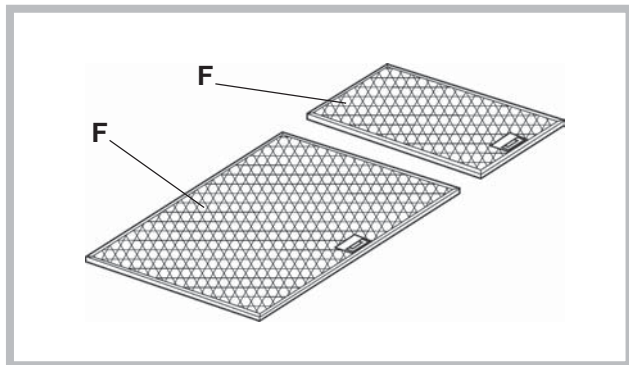
**ВНУТРЕННЯЯ ЧИСТКА:** использовать тряпку (или кисточку), смоченную в денатурированном этиловом спирте.

**ЧТО НЕЛЬЗЯ ДЕЛАТЬ:** не использовать абразивные или коррозионные средства (например, металлические губки, слишком жесткие щетки, очень агрессивные моющие средства, и т. д.).

### Чистка жироулавливающих фильтров (F)

**КОГДА ПРОИЗВОДИТЬ ЧИСТКУ:** очистить в связи с использованием, по крайней мере, каждые 2 месяца, чтобы избежать риска возникновения пожара.

**КАК ЧИСТИТЬ ФИЛЬТРЫ:** мыть нейтральным моющим средством вручную или в посудомоечной машине. В случае использования посудомоечной машины возможно обесцвечивание фильтров, которое не влияет на их функциональность.



### Замена угольного фильтра

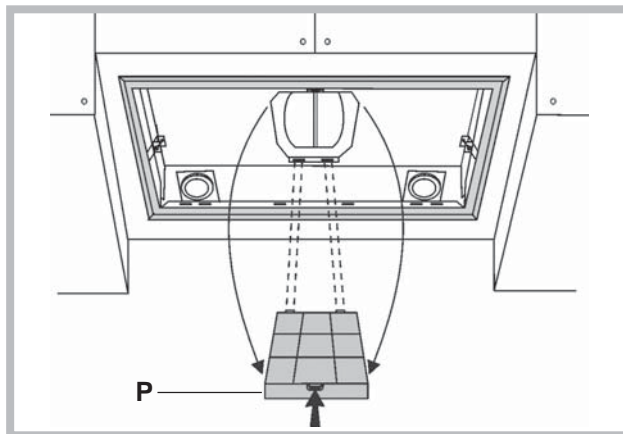
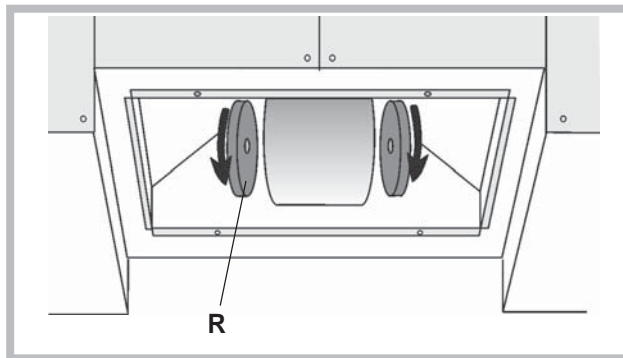
(Только для фильтрующей вытяжки)

**КОГДА ПРОИЗВОДИТЬ ЗАМЕНУ:** заменены по крайней мере, каждые 6 месяцев в зависимости от использования.

**КАК ВЫНУТЬ ФИЛЬТР:** в соответствии с Вашей моделью, вытяжка снабжена угольными фильтрами прямоугольной или круглой формы.

Если вытяжка снабжена круглыми фильтрами (R), разблокируйте угольный фильтр вращательным движением противоположно направлению.

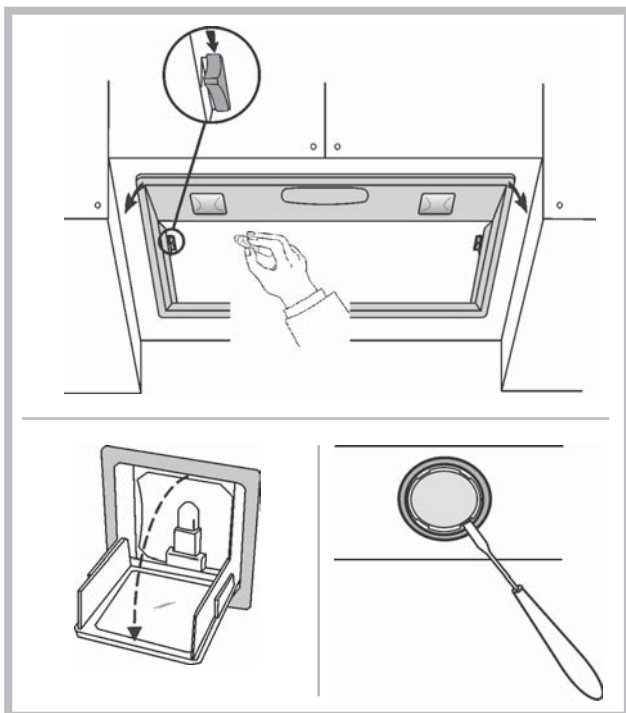
Если вытяжка снабжена прямоугольным угольным фильтром (P), прижмите фиксатор кнутри и поверните фильтр книзу так, чтобы вынуть 2 язычка из своих гнезд.





### Подсветка

- Выполняйте замену лампой того же типа.
- Если светодиод поврежден, во избежание любому типу угрозы, он должен быть заменен производителем, его уполномоченным техническим специалистом или лицом с аналогичными квалификациями.



### НЕИСПРАВНОСТИ В РАБОТЕ

Если какая-либо из функций вытяжки не работает, прежде чем обратиться в службу технической поддержки, выполнить следующие простые действия по проверке прибора:

- Если вытяжка не работает, убедиться в том, что:
  - нет перебоя электропитания;
  - выбрана скорость.
- Если вытяжка работает не на полную мощность: убедиться в том, что:
  - Выбранная скорость двигателя достаточна для выбрасываемого количества дыма и пара.
  - Кухня достаточно проветривается для создания тяги.
  - Угольный фильтр не изношен (для вытяжки фильтрующего типа).
- Если вытяжка выключилась во время работы: убедиться в том, что:
  - нет перебоя электропитания;
  - многополюсный выключатель не сработал.



Данное изделие имеет маркировку в соответствии с европейской Директивой 2002/96/ЕС касательно отходов электрического и электронного оборудования (WEEE). Обеспечив правильную утилизацию данного изделия, Выпоможете предотвратить потенциально негативные последствия воздействия на окружающую среду и здоровье людей, которые могут возникнуть вследствие неправильной утилизации данного изделия. Маркировка на изделии показывает, что с данным изделием нельзя обращаться как с обычными бытовыми отходами. Напротив, его нужно сдать в соответствующий пункт сбора отходов электрического и электронного оборудования. Утилизация должна быть произведена в соответствии с местным законодательством по защите окружающей среды касательно утилизации отходов. Для более детальной информации по восстановлению, повторному использованию и обращению с изделием свяжитесь с местной администрацией, пунктом утилизации отходов или с магазином, в котором Вы приобрели данное изделие.

# Čeština

**! Instalace musí být provedena podle uvedených pokynů odborně kvalifikovaným personálem.**

 Při provádění operací instalace a údržby používejte rukavice.

Pokud je napájecí kabel poškozený, je třeba ho nechat vyměnit ze strany výrobce nebo střediska technické podpory, výměnu v každém případě musí provést osoba s podobou kvalifikací tak, aby nedošlo k jakémukoli riziku.

Upozornění: Pokud k instalaci šrouby nebo spojovací v souladu s těmito pokyny, může dojít k úrazu elektrickým proudem.

Upozornění: aby nedošlo k poškození výrobku Vs, během instalace použijte pouze dodané šrouby správným způsobem a, jak je uvedeno v návodu k následování.

Připravte si napájecí zdroj (viz "Upozornění" list).  
U modelů Sací verze nebo Verze externím motorem, připravte potrubí pro leteckou evakuaci (viz "Upozornění" list).

## FILTRUJÍCÍ NEBO SACÍ?

Digestoř může být buď ve verzi sací, filtrující nebo Verze externím motorem.

Zvolte náležitý způsob instalace (filtrační, odtahová nebo Verze externím motorem). Pro větší účinnost doporučujeme nainstalovat digestoř v odtahové verzi nebo Verze externím motorem, pokud je to možné.



Sací verze

Digestoř čistí vzduch a odvádí ven výfukovou trubkou.



Verze externím motorem

Digestoř čistí vzduch a odvádí ven výfukovou trubkou. Spotřebič musí být připojen k sací jednotky, která bude působit v rámci samostatné, s použitím zařízení jako základ pro montáž vzduch být evakuován.



Filtrační verze

Digestoř čistí vzduch a vrací jej čistý zpět do místnosti.

## PŘÍKAZY

**Pouze pro digestoře vybavené elektronickým ovládním:**

4 rychlost (intenzivní) bude pro optimalizaci spotřeby energie po 5 minutách provozu automaticky přepnuta na 3 rychlost

- Jestliže bude kuchyňský odtah zapnutý (světla a/nebo motor), to po 10 hodinách v případě chybějících příkazů ze strany uživatele, bude automaticky nastavený na režim OFF, a všechny funkce budou vypnuté.

- Pokaždé, když bude vydaný pokyn pomocí klávesnice anebo dálkového ovládače (volitelní), bzučák vydá zvukový signál „beep“.  
- Jestliže se v pracovní době kuchyňského odtahu vyskytne přestávka v napájení elektrickým proudem, kuchyňský odtah se automaticky vypne, a jeho tlačítko přechází do polohy OFF. Je proto nutné opětovně nastartovat motor ručně.

**Příkazy z Obr. 1:**

**A** : Vypínač světla a alarmu tukových i uhlíkových filtrů.

**Alarm filtrů:** Po 30 provozních hodinách se červeně rozsvítí po dobu 30 sekund kontrolka L1 a indikuje to, že je nutné vyčistit tukový filtr. A po 120 provozních hodinách se červeně rozsvítí po dobu 30 sekund kontrolka L1 a indikuje to, že je nutné vyměnit uhlíkový filtr, pokud je digestoř uhlíkovým filtrem vybavena.

Alarm filtrů funguje pouze při vypnutém motoru.

Časový čítač alarmu vynulujete tím, že na dobu delší než 2 sekundy stisknete spínač A.

**B** : Spínač 1. rychlosti motoru. Tato rychlost je indikována zelenou barvou kontrolky L1. Když tlačítko podržíte po dobu delší, než jsou 2 sekundy, motor se vypne. Krátkým stiskem tlačítka, při chodu motoru, se aktivuje časový vypínač (kontrolka L1 bliká) a po 5 minutách se motor vypne. Pokud chcete časové vypnutí zrušit, stiskněte tlačítko ještě jednou.

**C** : Spínač 2. rychlosti motoru. Tato rychlost je indikována zelenou barvou kontrolky L2. Krátkým stiskem tlačítka, při chodu motoru, se aktivuje časový vypínač (kontrolka L2 bliká) a po 5 minutách se motor vypne. Pokud chcete časové vypnutí zrušit, stiskněte tlačítko ještě jednou.

**D** : Spínač 3. rychlosti motoru. Tato rychlost je indikována zelenou barvou kontrolky L3. Krátkým stiskem tlačítka, při chodu motoru, se aktivuje časový vypínač (kontrolka L3 bliká) a po 5 minutách se motor vypne. Pokud chcete časové vypnutí zrušit, stiskněte tlačítko ještě jednou.

**E** : Spínač 4. rychlosti motoru. Tato rychlost je indikována zelenou barvou kontrolky L4. Krátkým stiskem tlačítka, při chodu motoru, se aktivuje časový vypínač (kontrolka L4 bliká) a po 5 minutách se motor vypne. Pokud chcete časové vypnutí zrušit, stiskněte tlačítko ještě jednou.

**Příkazy z Obr. 3:**

**A)** ON/OFF pro žárovky. Toto tlačítko se používá také pro funkci poplašného signálu tukových a uhlíkových filtrů.

**B)** Tlačítko B zapíná/vypíná fungování čidla (když je zapnuto, rozsvítí se kontrolka L2.

**C)** Stlačením tlačítka C se zapne motor v prvním výkonostním režimu. Rychlost je označována kontrolkou L3, která se rozsvítí. Budete-li držet tlačítko stlačené na dobu 2", motor se vypne.

**D)** Zatlacením tlačítka D se zapne motor v druhém rychlostním režimu. Rychlost je označována kontrolkou L4, která se rozsvítí.

**E)** Zatlacením tlačítka E se zapne motor ve třetím rychlostním režimu. Rychlost je označována kontrolkou L5, která se rozsvítí.

**F)** Zatlacením tlačítka F se zapne motor ve čtvrtém rychlostním režimu. Rychlost je označována kontrolkou L6, která se rozsvítí.

**Poplach – filtrů:** Po uplynutí 30 h provozu motoru se rozsvítí kontrolka L1 a zůstane rozsvícená na 30" (nastala chvíle k očištění tukových filtrů). Po uplynutí 120 h provozu motoru se rozsvítí kontrolka L1 a bliká po dobu 30" (nastala chvíle k výměně uhlíkového filtru, pokud je jím zařízení vybaveno). Poplachové hlášení pro filtry se objeví POUZE když je motor ZASTAVENÝ. Poplach pro filtry se vynuluje (resetování součtu HODIN) držetím stlačeného tlačítka A na 2".

**POZOR:** když se rozsvítí KONTROLKA L1. nastala chvíle k očištění tukových filtrů nebo k výměně uhlíkového filtru.

**Citlivost čidla:** Citlivost čidla může být nastavena v závislosti na osobní potřebě. Změna citlivosti se provádí současným zatlačením tlačítek A a B. Objeví se nastavená citlivost prostřednictvím čtyř světélkujících kontrolků L3, L4, L5 a L6. Pomocí tlačítek C, D, E nebo F nastavte požadovanou citlivost (tlačítko C pro minimální, tlačítko F pro maximální citlivost). U plynových sporáků nastavte minimální citlivost, střední u sporáku se sklokeramickým povrchem a maximální u sporáku s indukčním ohřevem. **Funkce čidla** (se spouští prostřednictvím tlačítka B).

Toto zařízení je vybaveno zcela automatickým systémem (Advanced Sensor Control), který ovládá všechny funkce digestoře. Díky systému Advanced Sensor Control se vzduch v kuchyni udržuje stále čistý a bez zápachu, bez jakéhokoliv zásahu uživatele. Rafinovaná čidla zachytí jakýkoliv druh zápachu, výparů, kouře nebo tepla vyvolaného procesem vaření. Systém ASC zachycuje také případné a nežádoucí PLYNY v ovzduší.

Je-li zapnutá funkce čidla, tlačítka C,D,E a F ovládají rychlosti pouze dočasně, následovně je to čidlo, které nastaví automaticky potřebnou rychlost odsávání.

**Pozor:** z důvodu možného poškození čidla nepoužívejte v blízkosti digestore silikonové výrobky!

**Příkazy z Obr. 4:**

**A)** Vypne osvětlení - OFF.

**B)** Zapne osvětlení - ON.

**C)** Snižuje rychlost motoru až do nuly. Pokud klávesu držíte déle než 2 sekundy, při signalizaci Alarmu Filtrů, počítadlo hodin se vynuluje - RESET.

**D)** Zapne motor (na rychlost při které byl motor vypnut) a zvyšuje rychlost do maxima.

**E)** Aktivuje / deaktivuje senzor (AUTOMATICKÝ nebo MANUÁLNÍ) režim. Při automatickém režimu je senzor aktivní a na displeji (L) se objeví písmeno „A“.

**L):** Displej:

- zobrazuje spuštěnou rychlost.

- signalizuje Automatický režim zobrazením písmene „A“. Pokud se při tomto režimu změní rychlost, číslice rychlosti 3-krát blikne a potom se opět objeví písmeno „A“.

- signalizuje alarm filtru (při vypnutém motoru) tím, že se zobrazí středová čárka po dobu 30 sekund.

**ALARM FILTRŮ:** signalizace 30 sekund při vypnutém motoru. Po 30 provozních hodinách se zobrazí na displeji středová čárka; to indikuje, že je nutné vyjmout a vyčistit tukový filtr. Po 120 provozních hodinách na displeji začne blikat středová čárka; to indikuje, že je nutné vyjmout a vyčistit tukový filtr a vyměnit filtr uhlíkový (pouze v případě, že se zařízení používá ve filtračním režimu). Po vyčištění tukového filtru,

popřípadě výměně uhlíkového filtru, proveďte, při spuštění signalizaci Alarmu filtrů, RESET tj. vynulování počítadla provozních hodin stisknutím klávesy C.

Toto zařízení je vybaveno zcela automatickým systémem (Advanced Sensor Control), který ovládá všechny funkce digestoře. Díky systému Advanced Sensor Control se vzduch v kuchyni udržuje stále čistý a bez zápachu, bez jakéhokoliv zásahu uživatele. Rafinovaná čidla zachytí jakýkoliv druh zápachu, výparů, kouře nebo tepla vyvolaného procesem vaření. Systém ASC zachycuje také případné a nežádoucí PLYNY v ovzduší.

**Pozor:** z důvodu možného poškození cidla nepoužívejte v blízkosti digestore silikonové výrobky!

**NASTAVENÍ CITLIVOSTI SENZORU:** citlivost senzoru se může podle požadavků upravit. Při tomto nastavení musí být zařízení v MANUÁLNÍM režimu (na displeji nesmí být zobrazeno písmeno „A“). Pokud tomu tak není stiskněte klávesu E.

Stiskněte současně klávesy D a E, nastavená úroveň citlivosti se zobrazí na displeji. Postupným stiskem kláves C (-) a D (+) nastavíte požadovaný stupeň citlivosti. Klávesou E potom nastavení uložíte do paměti.

#### **Příkazy z Obr. 5:**

**A):** zapne (ON)/vypne (OFF) osvětlení.

**B):** snižuje a zvyšuje intenzitu osvětlení.

**C):** snižuje rychlost motoru až na minimum. Pokud se drží stisknutá déle než 2 sekundy, motor se vypne a do paměti se uloží rychlost při motoru při vypnutí.

**D):** zapíná motor (na rychlost naposledy navolenou) a zvyšuje rychlost motoru až do dosažení maxima.

**L):** Displej:

- zobrazuje spuštěnou rychlost.

- signalizuje alarm filtru (při vypnutém motoru) tím, že se zobrazí středová čárka po dobu 30 sekund.

- signalizuje aktivní ČASOVAČ - bliká číslo spuštěné rychlosti.

**E):** aktivuje „ČASOVAČ“ (při zapnutém motoru) tzn., že digestoř se po 5 minutách automaticky vypne. Také vynuluje počítadlo provozních hodin při aktivním Alarmu filtrů tzv. RESET.

**ALARM FILTRŮ:** signalizace 30 sekund při vypnutém motoru.

Po 30 provozních hodinách se zobrazí na displeji středová čárka; to indikuje, že je nutné vyjmout a vyčistit tukový filtr.

Po 120 provozních hodinách na displeji začne blikat středová čárka; to indikuje, že je nutné vyjmout a vyčistit tukový filtr a vyměnit filtr uhlíkový (pouze v případě, že se zařízení používá ve filtračním režimu).

Po vyčištění tukového filtru, popřípadě výměně uhlíkového filtru, proveďte, při spuštění signalizaci Alarmu filtrů, RESET tj. vynulování počítadla provozních hodin stisknutím klávesy E.

#### **Příkazy z Obr. 6:**

**Tlačítko A** = zhasíná/rozsvěcuje světla

**Tlačítko B** = zapíná/vypíná ČASOVAČ : jedním stisknutím se aktivuje časovač, a potom se po 5 minutách motor zastaví (zároveň na displeji bliká číslo navolené rychlosti); časovač zůstává aktivní při změně rychlosti motoru. V případě, že je motor zastaven a znovu spuštěn, časovač se vypne.

**Displej C** =

- oznamuje zvolenou rychlost motoru (od 1 do 4).

- blikající číslo oznamuje aktivaci časovače.

- pokud svítí nebo bliká jeho středová čárka, oznamuje poruchu filtrů (tj. nutnost vyčistit proti-tukové nebo vyměnit uhlíkové filtry).

**Tlačítko D** = ovládání motoru (spouští se vždy naposledy zvolenou rychlost). Opětovným stisknutím tlačítka se rychlost postupně mění od 1 do 4.

Pokud tlačítko na 2 sekundy podržíte, motor se zastaví.

**Tlačítko R** = reset indikace zanesení proti-tukových filtrů a výměny filtrů uhlíkových. Pokud se objeví poplašný signál filtrů (na displeji se rozsvítí středová čárka), je nutné vyčistit proti-tukový/é filtr/y (proběhlo 30 hodin provozu).

Pokud středová čárka bliká, je nutné proti-tukový/é filtr/y vyčistit a vyměnit uhlíkový filtr (proběhlo 120 hodin provozu). Pochopitelně, pokud Vaše digestoř neplní filtrační funkci, ale pouze odtahovou a nemá uhlíkový filtr, stačí vyčistit proti-tukový/é filtr/y, ať už kontrolka bliká nebo svítí. Středová čárka je vidět teprve po vypnutí motoru a svítí 30 sekund, potom sama zhasne. Proveďte reset počítadla hodin: když je vidět středová čárka; stiskněte a držte tlačítko déle než 2 sekundy.

#### **Příkazy z Obr. 7:**

**AUTOMATICKÉ FUNGOVÁNÍ S CIDLEM**

**Tlačítko A:** Rozsvítí/zhasne světla.

**Tlačítko B:** zapne / vypne funkci „automatického“ provozu. Po zapnutí této funkce na displeji C objeví písmeno „A“ a rychlost motoru se automaticky zvýší nebo sníží v závislosti na množství výparu, pachu a plynu přítomného v kuchyni.

**Displej C:** - oznamuje automatický provoz cidla (objeví se písmeno „A“); - oznamuje rychlost motoru automaticky nastavenou cidlem; - oznamuje poplachový stav filtru, jestliže se střední segment rozsvítí nebo bliká.

**Tlačítko D:** snižuje se rychlost motoru / Resetování; rychlost motoru se snižuje až na nulovou hodnotu (zastavení), nicméně po uplynutí asi 1 minuty

se digestor znovu uvede do automatického provozu při rychlosti určené cidlem. Zatlačením tlačítka v průběhu zobrazení poplachového stavu filtru obdržíte RESETOVÁNÍ a odpocet hodit proto začne od nuly.

**Tlačítko E:** zvyšuje rychlost motoru; nicméně po uplynutí asi 1 minuty se digestor znovu uvede do automatického provozu při rychlosti určené cidlem.

Toto zařízení je vybaveno zcela automatickým systémem (Advanced Sensor Control), který ovládá všechny funkce digestoře. Díky systému Advanced Sensor Control se vzduch v kuchyni udržuje stále čistý a bez zápachu, bez jakéhokoliv zásahu uživatele. Rafinovaná čidla zachytí jakýkoliv druh zápachu, výparů, kouře nebo tepla vyvolaného procesem vaření. Systém ASC zachycuje také případné a nežádoucí PLYNY v ovzduší.

**Změna nastavení citlivosti cidla:** Je možné změnit nastavení citlivosti cidla prostřednictvím následujícího postupu:- zastavte digestor zatlačením tlačítka B. - Zatlačte zároveň tlačítka D a E (na displeji se objeví stupnice citlivosticidla). - Zatlačením tlačítek D nebo E se zvyšuje nebo snižuje stupeň citlivosti cidla (1 : minimální citlivost / 9 maximální citlivost). - v případě prerušení elektrického napájení začne cidlo znovu pracovat s hladinou citlivosti c. 5.

**Pozor:** z důvodu možného poškození cidla nepoužívejte v blízkosti digestore silikonové výrobky!

#### **FUNGOVÁNÍ VE STYLU TRADICNÍ DIGESTORE**

**Tlačítko A:** Rozsvítí/zhasne světla.

**Displej C:** - oznamuje zvolenou rychlost motoru (od 1 do 4); - oznamuje zapojení časového spínacího, jestliže číslo bliká; - oznamuje poplachový stav filtru, jestliže se střední segment rozsvítí nebo začne blikat.

**Tlačítko D:** Snižuje se rychlost motoru / Zastavení / Resetování; snižuje rychlost motoru až na nulovou hodnotu (zastavení). Zatlačením tlačítka v průběhu zobrazení poplachového stavu filtru obdržíte RESETOVÁNÍ a odpocet hodit proto začne od nuly.

**Tlačítko E:** spouští motor / zvyšuje rychlost motoru / CASOVÝ SPÍNÁČ.

Zatlačením tlačítka dojde ke spuštění motoru (s poslední nastavenou rychlostí); po opětovném zatlačením se zvýší rychlost motoru; jestliže tlačítko po nekolik sekund budete držet ve stlačené poloze, zapne se CASOVÝ SPÍNÁČ a to znamená, že po 5 minutách se motor vypne (zároveň bude na displeji blikat číslo označující nastavenou rychlost); dojde-li ke změně nastavení rychlosti motoru, časový spínáč zůstane zapojený. Chcete-li vypnout časový spínáč, zatlačte znovu tlačítko.

#### **Příkazy z Obr. 8:**

**Vypínač A** - OSVĚTLENÍ

Poloha 0: světlo vypnuto.

Poloha 1: světlo zapnuto.

**Vypínač B** - RYCHLOST MOTORU:

Umožňuje regulaci rychlosti motoru

Poloha 0: motor zastaven.

**C:** - kontrolka funkce motoru.

#### **Příkazy z Obr. 9:**

**Tlačítko A** = zhasíná/rozsvěcuje světla; každých 30 hodin provozu kontrolka indikuje, že se musí vyčistit zanesené proti-tukové filtry; vždy po 120 hodinách provozu kontrolka probleskáním indikuje, že je nutné vyčistit proti-tukové filtry a vyměnit uhlíkový filtr. Reset časovače: držte tlačítko A stisknuté déle než 1 sekundu (dokud kontrolka nezhasne).

**Tlačítko B** = zapíná/vypíná, 1. stupeň rychlosti (zapnutí odpovídá rozsvícené kontrolce); pokud tlačítko podržíte déle než 1 sekundu motor se vypne.

**Tlačítko C** = 2. stupeň rychlosti (zapnutí odpovídá rozsvícené kontrolce); pokud tlačítko stisknete 2 krát, aktivuje se „ČASOVAČ“ a motor se po 5 minutách zastaví (kontrolka probleskuje).

**Tlačítko D** = 3. stupeň rychlosti (zapnutí odpovídá rozsvícené kontrolce); pokud tlačítko stisknete 2 krát, aktivuje se „ČASOVAČ“ a motor se po 5 minutách zastaví (kontrolka probleskuje).

**Tlačítko E** = 4. stupeň rychlosti (zapnutí odpovídá rozsvícené kontrolce); pokud tlačítko stisknete 2 krát, aktivuje se „ČASOVAČ“ a motor se po 5 minutách zastaví (kontrolka probleskuje).

## **ÚDRŽBA**

! Před čištěním nebo prováděním údržby odpojte od zdroje napětí.

### **Čištění digestoře**

**KDY ČISTIT:** Čistit alespoň každé 2 měsíce, v souvislosti s používáním, abyste zabránili riziku vzniku požáru.

**VNĚJŠÍ ČIŠTĚNÍ:** Používejte navlhčený hadřík s vlažnou vodou a neutrální čisticí prostředek (pro lakované digestoře), na digestoře z oceli, mědi nebo mosazi použijte speciální přípravky.

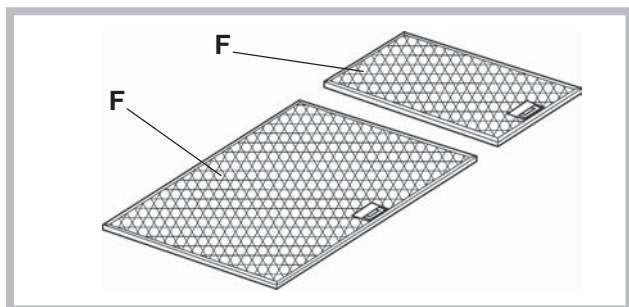
**VNITŘNÍ ČIŠTĚNÍ:** Používejte hadřík (nebo štětec) namočený v denaturovaném lihu.

**CO NEDĚLAT:** Nepoužívejte brusné materiály nebo materiály způsobující korozi (například kovové houbičky, příliš tvrdé kartáče, příliš agresivní čisticí prostředky atd.).

### Čištění tukových filtrů (F)

**KDY ČISTIT:** Čistit alespoň každé 2 měsíce, v souvislosti s používáním, abyste zabránili riziku vzniku požáru.

**JAK ČISTIT FILTRY:** Omýt ručně neutrálním čisticím prostředkem nebo v myčce. V případě mytí v myčce případné odbarvení v žádném případě neohroží funkčnost filtrů.

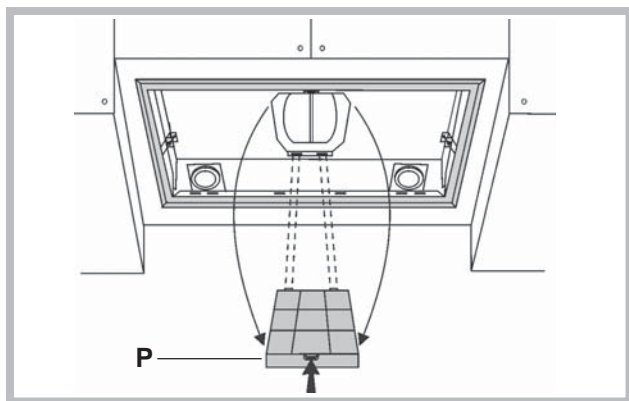
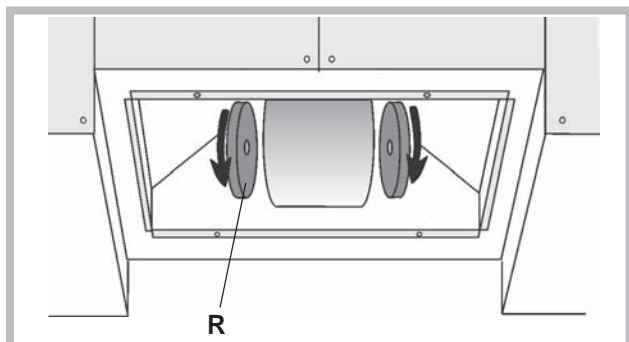


### Výměna uhlíkového filtru (pouze pro filtrující digestoř)

**KDY VYMĚNIT:** Vyměnit alespoň každých 6 měsíců, v souvislosti s používáním.

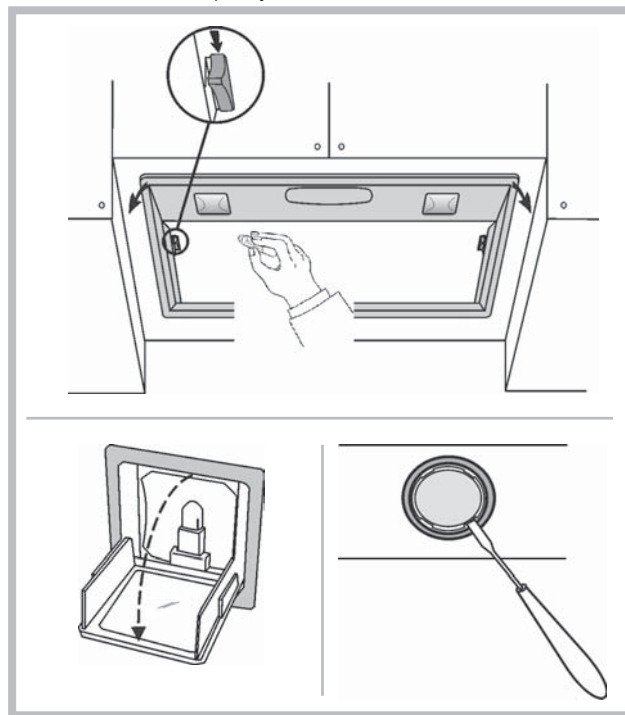
**JAK JEJ ODEJMOUT:** v závislosti na tom, zda je přístroj vybaven kruhovým, nebo čtvercovým filtrem postupujte následovně: Pokud digestoř je uzpůsobena na kruhové filtry (R), uvolněte uhlíkový filtr s houpacím pohybem.

Pokud digestoř používá plošný filtr (P), stiskněte západku dovnitř, pootočte filtrem dolů a vysuňte 2 jazýčky z jejich uložení.



### Osvětlení:

- Vyměňte žárovku za stejný typ.
- Jestliže je světlo LED poškozené, musí být vyměněné výrobcem, autorizovaným technickým servisem anebo osobou s podobnými kvalifikacemi, co umožní předejít ohrožení každého druhu.



### PORUCHY

Pokud by se zdálo, že něco nefunguje, pak před přivoláním servisní služby proveďte následující snadné kontroly:

- Pokud digestoř nefunguje:  
Ověřte, zda:
  - nedošlo k přerušení přívodu proudu,
  - byla vybrána rychlost.
- Pokud má digestoř nízký výkon:  
Ověřte, zda:
  - Vybraná rychlost motoru je dostačující pro množství unikajícího kouře a par.
  - Kuchyň je dostatečně větrána, aby umožnila přívod vzduchu.
  - Uhlíkový filtr není opotřebovaný (digestoř filtrující verze).
- Pokud se digestoř vypnula v průběhu normálního chodu:  
Ověřte, zda:
  - nedošlo k přerušení přívodu proudu.
  - nebyl aktivován vícepólový vypínač



Tento elektrospotřebič je značený podle evropské směrnice 2002/96/CE o odpadech z elektrických a elektronických zařízení (WEEE). Ujistěte se, že byl tento výrobek zlikvidován správně, pomůžete tím vyhnout se případným negativním následkům na životním prostředí a zdraví, které by mohly nastat v případě chybného zacházení s výrobkem po ukončení jeho životnosti. Symbol na výrobku znamená, že s tímto spotřebičem nelze zacházet jako s běžným domácím odpadem. Musí být doručen do nejbližšího sběrného místa na recyklaci elektrických a elektronických zařízení. Likvidace musí být provedena v souladu s platnými předpisy pro životní prostředí týkající se likvidace odpadu. Podrobnější informace o zacházení, vrácení a recyklaci tohoto výrobku dostanete na příslušném úřadu veřejné správy (odbor ekologie a životního prostředí) nebo u vašeho poskytovatele služeb svozu odpadu nebo v obchodě, kde jste výrobek zakoupili.



