



КУХОННАЯ ВЫТЯЖКА

РУКОВОДСТВО ПОЛЬЗОВАТЕЛЯ

МОДЕЛИ

668 (50)/KS14

668 (60)/KS14

668 (50)/KS14-B

668 (60)/KS14-B

668 S3/KS

668 S3/KS-B

Уважаемый клиент,

Благодарим Вас за покупку нашей кухонной вытяжки и мы надеемся, что мы можем полностью удовлетворить все ваши потребности. Пожалуйста, внимательно прочтите полностью инструкции чтобы, получить наилучшие результаты от использования кухонной вытяжки.

СОДЕРЖАНИЕ

ТЕХНИЧЕСКИЕ ХАРАКТЕРИСТИКИ

РАЗМЕР КОРПУСА

ТРЕБОВАНИЯ К МОНТАЖУ

ПРОЦЕДУРЫ МОНТАЖА

ВНИМАНИЕ

ИНСТРУКЦИЯ ПО РАБОТЕ

ОБСЛУЖИВАНИЕ

ДЛЯ ЗАМЕНЫ КОЛБЫ ЛАМПЫ

ВАЖНЫЕ ИНСТРУКЦИИ ПО БЕЗОПАСНОСТИ

УСТРАНЕНИЕ НЕИСПРАВНОСТЕЙ

Товар имеет упаковку, которая защищает его во время транспортировки и хранения. Товар во время транспортировки и хранения не бросать и обеспечивать защиту от влаги. Реализация и утилизация товара осуществляются в соответствии с законодательством Республики Беларусь.

ТЕХНИЧЕСКИЕ ХАРАКТЕРИСТИКИ

Модель

668 (50)/KS14

668 (60)/KS14

668 (50)/KS14-B

668 (60)/KS14-B

668 S3/KS

668 S3/KS-B

СУММАРНАЯ МОЩНОСТЬ 134 Вт

МОЩНОСТЬ ДВИГАТЕЛЯ 130 Вт

ПРОИЗВОДИТЕЛЬНОСТЬ 800 М.КУБ./ЧАС

СВЕТОДИОДНЫЕ ЛАМПОЧКИ 2x2 Вт

НАПРЯЖЕНИЕ 220 ~240В

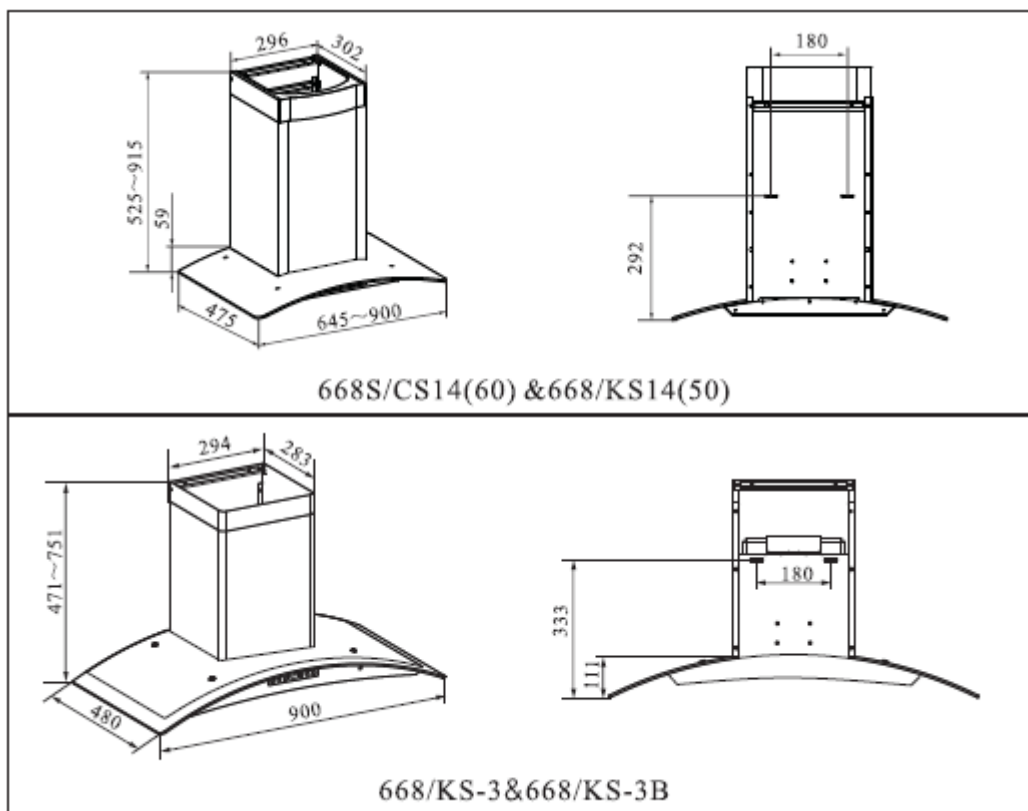
ЧАСТОТА 50 Гц

ВЫХОДНОЕ ОТВЕРСТИЕ ВОЗДУШНОГО ПОТОКА 150 ММ

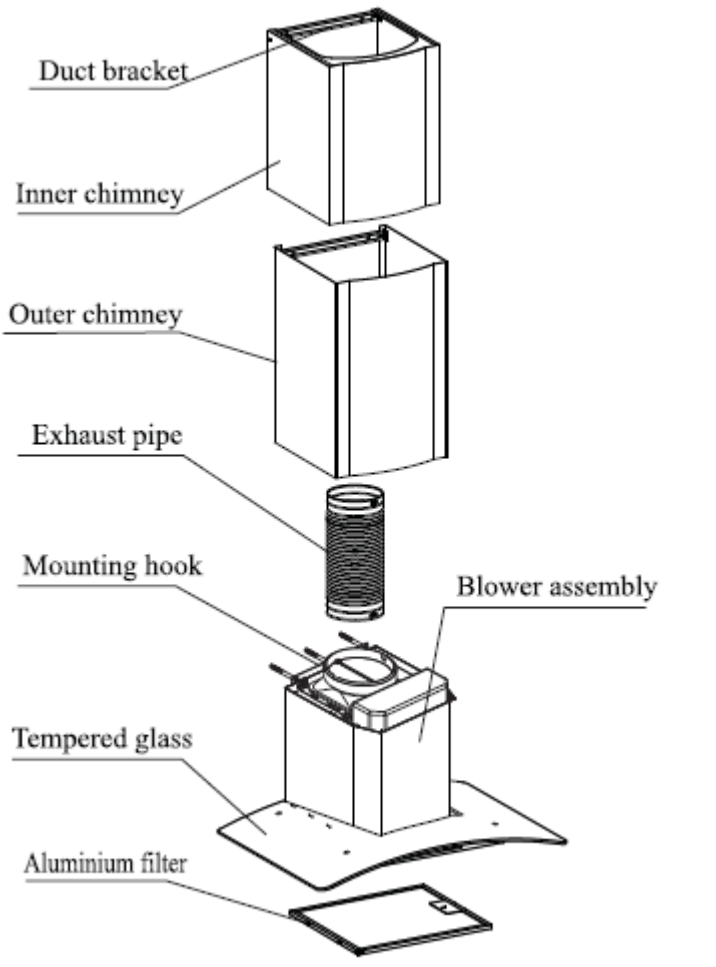
ФИЛЬТР Алюминиевый фильтр 6-слойный фильтр

УПРАВЛЕНИЕ сенсорное

РАЗМЕР КОРПУСА

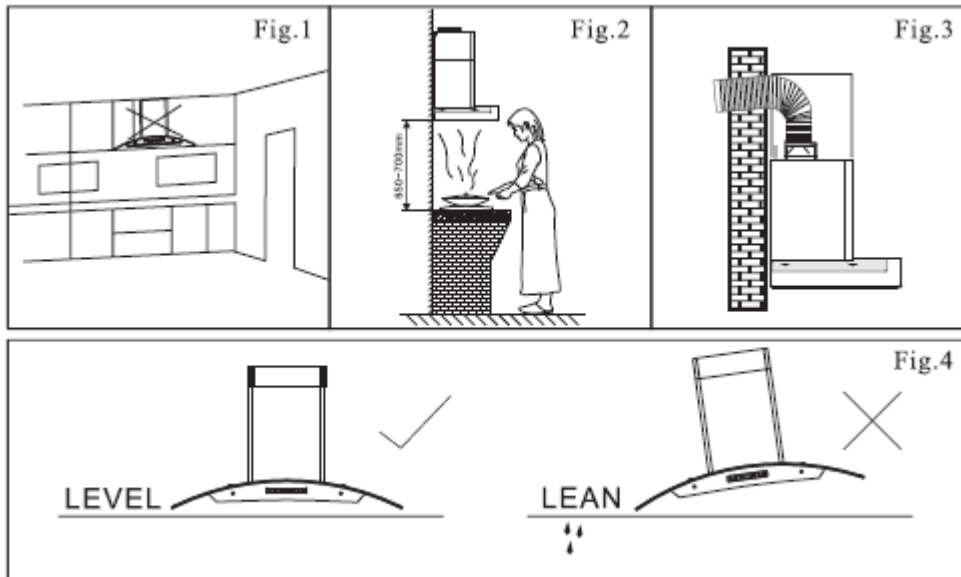


НАИМЕНОВАНИЕ ОСНОВНЫХ ЭЛЕМЕНТОВ

Скоба канала	
Внутренняя дымовая труба	
Внешняя дымовая труба	
Труба вытяжки	
Монтажный хомут	
Закаленное стекло	
Алюминиевый фильтр	

ТРЕБОВАНИЯ К МОНТАЖУ

1. Не монтируйте эту кухонную вытяжку в помещении с большим количеством дверей и окон с целью исключения влияния на эффективность вытяжки, вызванного конвекцией воздуха (рисунок 1).
2. Монтируйте кухонную вытяжку прямо над конфоркой. Рекомендуемое расстояние между конфоркой и нижним краем кухонной вытяжки составляет минимум 650 мм и максимум 750 мм (рисунок 2).
3. Для получения оптимальной работоспособности не удлиняйте сильно вытяжную трубу, и постарайтесь делать изгиб вытяжной трубы меньше и самым большим, обеспечивая герметичное соединение (рисунок 3).
4. После подвешивания блока вытяжки на стене обеспечьте, чтобы вытяжка располагалась ровно и вертикально (рисунок 4).
5. Выходной патрубок воздуха не должен подсоединяться к воздуховоду дымохода или каналам сгоревших газов. Выходной патрубок воздуха не должен ни при каких обстоятельствах присоединяться к вентиляционным каналам комнаты, в которых монтируются устройства сжигания топлива.
6. При монтаже системы вентиляции и подключения ее к выходному отверстию воздушного потока кухонной вытяжки необходимо обеспечить минимальный диаметр выводящего канала в 150 мм. Если на любом из участков диаметр будет менее 150 мм, то это приводит к перегрузке мотора и выходу его из строя.

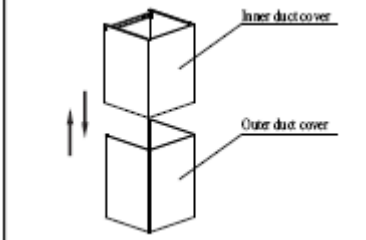
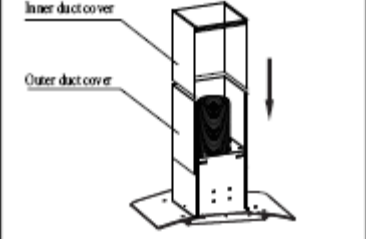
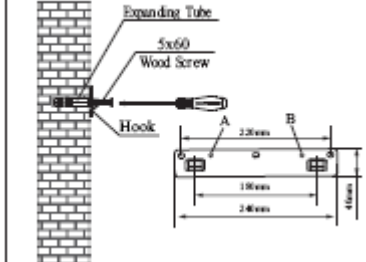
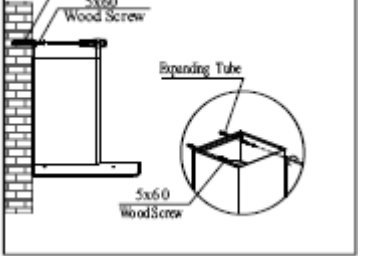


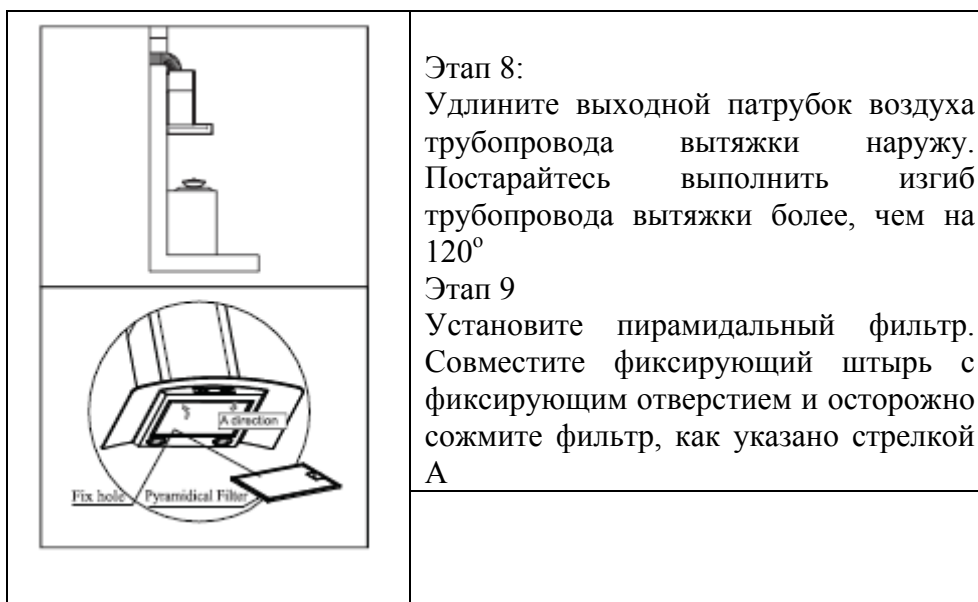
ПРЕДОСТЕРЕЖЕНИЕ ПО ТЕХНИКЕ БЕЗОПАСНОСТИ

У вытяжки могут быть очень острые края, оденьте защитные перчатки, если есть необходимость удалить какой-либо элемент для монтажа, чистки или обслуживания. Не допускать открытого (факельного) пламени под воздухоочистителем. Доступные части могут нагреваться при использовании с приборами для приготовления пищи. Прибор не предназначен для использования лицами (включая детей) с пониженными физическими, чувственными или умственными способностями или при отсутствии у них жизненного опыта или знаний, если они не находятся под контролем или не проинструктированы об использовании прибора лицом, ответственным за их безопасность.

ПРОЦЕДУРЫ МОНТАЖА

	<p>Этап 1: Оденьте трубопровод вытяжки на выходной патрубок воздуха, как показано на рисунке. И используйте один винт X10 для фиксации трубы вытяжки.</p>
	<p>Этап 2: Совместите скобу с отверстиями крышки внутреннего воздуховода и закрепите ее прочно с помощью винтов M4. Совместите скобу с отверстиями крышки внешнего воздуховода и закрепите ее прочно с помощью винтов M4.</p>

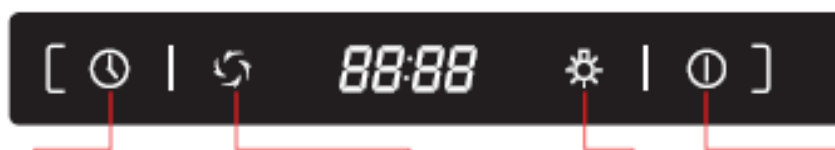
	<p>Этап 3: Вставьте крышку внутреннего воздуховода в крышку внешнего воздуховода.</p>
	<p>Этап 4: Совместите отверстия крышки внешнего воздуховода и блока вентилятора, прикрепите крышку внешнего воздуховода к блоку вентилятора с использованием имеющихся 8 винтов М4х10 с помощью крепежного инструмента. Как указывается на рисунке.</p>
	<p>Этап 5: В соответствии с размерами отверстий на вытяжке просверлите 5 отверстий на уровне в стене диаметром 8 мм и глубиной 75-85 мм. Запрессуйте 5 удлиненных трубок в отверстия. Зафиксируйте вытяжку с использованием прилагающихся шурупов 5х60. Затем вставьте шурупы 5х60 в отверстия А и В для надежной фиксации вытяжки на стене.</p>
	<p>Этап 6: Повесьте всю вытяжку на скобу. Обеспечьте ровность и вертикальность вытяжки.</p>
	<p>Этап 7:</p> <ol style="list-style-type: none"> 1. Подтяните крышку внутреннего воздуховода до нужной высоты, отметьте вначале на стене два отверстия скобы крышки внешнего воздуховода с помощью ручки. 2. Осторожно опустите крышку внутреннего воздуховода, просверлите отверстия глубиной 60-70 мм на горизонтальном уровне используя сверло 8 мм. 3. Запрессуйте удлиненную трубку в отверстия. 4. Совместите крышку внутреннего воздуховода с отверстиями, затяните крышку внутреннего воздуховода с помощью двух прилагающихся шурупов 5х60 мм.



ИНСТРУКЦИЯ ПО РАБОТЕ

668 (50)/KS14; 668 (60)/KS14; 668 (50)/KS14-B;668 (60)/KS14-B

Этот переключатель является высоко чувствительным органом управления при прикосновении, используйте легкое прикосновение к этой фигуре на нажимной кнопке для работы с ней.



Таймер/часы		Вентилятор	Свет	Двигатель Вкл/Выкл
Таймер	1. Когда вытяжка работает, нажмите на кнопку один раз, чтобы установить время в таймере, при каждом касании можно добавлять одну минуту, самое большее вы можете установить 60 минут. 2. Когда вытяжка не работает, жмите кнопку в течение 3 секунд, появляется надпись 8888 на цифровом дисплее, вы можете использовать «○» для установки часов и «*» для установки минут, точно также как и в часах.	Вентилятор: Коснитесь этой кнопки, двигатель работает с высокой скоростью; коснитесь кнопки снова, работа идет на средней скорости; нажмите на кнопку третий раз, работа идет с малой скоростью;	Коснитесь кнопки один раз, лампа будет гореть, при повторном прикосновении лампа погаснет.	1. Коснитесь кнопки один раз при работающей вытяжке, это удлинит время работы на одну минуту. 2. Коснитесь два раза, сразу же произойдет отключение.
Часы	Когда вытяжка выключена, прикасайтесь к этой кнопке 3 секунды, и затем вытяжка перейдет в состояние настройки часов.	четвертое прикосновение останавливает двигатель.		

668 S3/KS;668 S3/KS-B

Этот переключатель является высоко чувствительным органом управления при прикосновении, используйте легкое прикосновение к этой фигуре на нажимной кнопке для работы с ней.



Скорость	Таймер	Освещение	Двигатель включен/выключен
Коснитесь этой кнопки один раз	1. Коснитесь этой кнопки один раз, это может установить время таймера в 5 минут, прикосновение каждый раз увеличивает на 5 минут. Наибольшее время, которое вы можете установить – 60 минут. 2. Когда кухонная вытяжка не работает, коснитесь этой кнопки на 3 секунды, вы можете использовать кнопки подсветки и высокой скорости для установки времени часов. Подсветка устанавливает часы, скорость устанавливает минуты.	1. Коснитесь этой кнопки один раз, лампа будет загораться. Коснитесь снова, лампа будет выключаться.	1. Коснитесь этой кнопки один раз, при работе вытяжки, это будет удлинять время работы на 1 минуту. 2. При прикосновении два раза, будет выключаться двигатель.

ОБСЛУЖИВАНИЕ

ПРЕДОСТЕРЕЖЕНИЕ: никогда не вводите руку в область корпуса, при работе вентилятора. Для оптимальной работы регулярно чистите поверхность кухонной вытяжки, вентилятор и фильтр.

1. используйте только растворы мягкого мыла или моющего средства для чистки поверхности кухонной вытяжки.

Вытирайте поверхности с использованием мягкой салфетки.

2. Чистите фильтр раз в неделю или в соответствии с состоянием при использовании. Нажмите слегка на хомут фильтра, выньте фильтр и положите его в горячую мыльную воду с использованием мягкого моющего средства, вытрите фильтр мягкой щеткой. Установите фильтр после сушки.

3. Обеспечьте чистку квалифицированным специалистом вентилятора двигателя и других внутренних частей раз в полгода или в соответствии с использованием.

4. Не чистите двигатель водой или другими жидкостями.

ДЛЯ ЗАМЕНЫ КОЛБЫ ЛАМПЫ

ПРЕДОСТЕРЕЖЕНИЕ: Блок лампы может быть горячим! Подождите, пока он остынет.

Используйте тот же тип колбы лампы!

Для замены лампы из светодиодов (рисунок 1)

Предостережение: лампа из светодиодов не может заменяться на новую лампу с колбой, может заменяться только на новую лампу из светодиодов.

Убедитесь, что все выключатели управления выключены, и что кухонная вытяжка выключена из розетки при замене новой лампы!

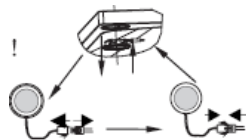
Пожалуйста, следуйте нижеприведенным инструкциям:

1. Снимите фильтры и отсоедините проводное соединение лампы.

2. Нажмите на пружину в соответствии с направлением стрелки, затем вы можете вынуть блок лампы.

3. Вы можете установить новый блок лампы на светодиоде не более, чем номинальный.

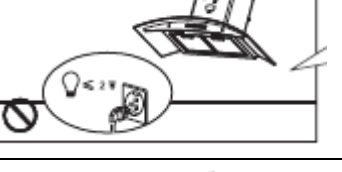

4. Затем установите блок лампы в вытяжку в обратном направлении. Подсоедините проводники к лампе.



5. Смонтируйте фильтры.

Рисунок 1

ВАЖНЫЕ ИНСТРУКЦИИ ПО БЕЗОПАСНОСТИ:

	<p>Не подключайте выходной патрубок воздуха к дымоходу трубы или каналу газа при сгорании</p>
	<p>Не оставляйте открытое пламя под этой вытяжкой</p>
	<p>В случае какого либо повреждения силового кабеля, во избежании поражения эл.током замена поврежденного кабеля новым должна проводиться квалифицированным специалистом.</p>
	<p>Чистите вытяжку правильно в соответствии с утвержденной инструкцией, иначе это может вызвать возможность пожара.</p>
	<p>Замену колбы лампы следует проводить квалифицированному электрику или компетентному лицу. Никогда не используйте лампу мощностью более 2 Вт.</p>
	<p>Оденьте защитные перчатки перед началом чистки вытяжки. Снимите осторожно компоненты при выполнении чистки.</p>
	<p>Никогда не чистите управляющий выключатель водой или другим видом жидкости для исключения возникновения проблем с электрическими узлами в вытяжке.</p>
	<p>Для чистки вентилятора двигателя привлекайте квалифицированного специалиста, уделяйте особое внимание исключению искривления вентилятора при выполнении чистки</p>
	<p>Никогда не выдергивайте вилку из источника питания для исключения возможности удара электрическим током.</p>
	<p>Отключайте кухонную вытяжку от источника питания, если это устройство не будет использоваться длительное время.</p>

УСТРАНЕНИЕ НЕИСПРАВНОСТЕЙ

Предостережение: перед обслуживанием отсоедините все источники питания

СОСТОЯНИЕ	ПРИЧИНЫ И МЕТОД РЕМОНТА	ИНСТРУМЕНТ
Повреждено питание	Если питание неисправно, вызовите, пожалуйста, электрика для ремонта	Отвертка типа крест, острый пинцет
Лампа работает, но двигатель не работает	а) Снимите защиту лопасти и проверните лопасть рукой. Если лопасть не может двигаться плавно, могут быть повреждены подшипники или сердечник двигателя. В этом случае замените его новым двигателем. б) если двигатель остановился и чувствуется плохой запах после работы, могут перегореть обмотки двигателя. Замените двигатель. в) Если пусковой провод (желтый) отсоединился от конденсатора, необходимо его подключить. г) Если поврежден конденсор, замените его новым.	Отвертка типа крест
Лампа работает, но двигатель не работает	а) выньте фильтр и проверьте посажено или нет соединение между входным патрубком воздуха и воздушной камерой. б) Проверьте соединение утечку масла между трубой вытяжки воздуха и воздушной камерой. Если утечки имеют место, пожалуйста, заполните их лаком или растворителем.	Отвертка типа «крест»
Вибрация установки	а) Если двигатели не прочно привинчены, плотно завинтите их. б) Если лопасть повреждена или разбалансирована, замените ее новой	Отвертка типа «крест»
Слабое отсасывание	а) Расстояние слишком далекое между кухонной вытяжкой и кухонной плитой б) Имеется множество окон (дверей), что вызывает очень сильную конвекцию воздуха. в) В связи с тем, что кухонная вытяжка монтируется над окном, наилучшее решение состоит в том, чтобы разместить трехслойную пластину сзади кухонной вытяжки для прикрытия выемки окна	Отвертка типа «крест»
Монтаж модели наклонный	а) Отрегулируйте высоту модели, где она подвешивается к потолку. б) Если модель наклонена вперед, закрепите на стене снова с помощью шурупа (шуруп выступает из стены приблизительно на 0,5- 1 см), или проверьте, не расслабились ли винты, крепящие модель	Отвертка типа «крест»
Лампа не светится	Выкрутите абажур лампы, и замените на новую лампу, затем снова оденьте абажур.	Отвертка типа «крест»