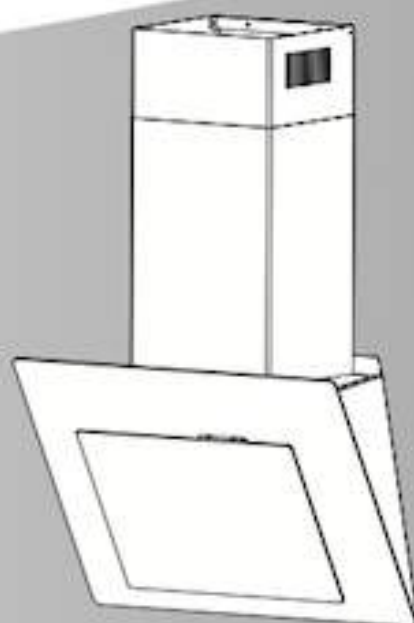




## Инструкция по эксплуатации кухонной вытяжки



МОДЕЛЬ

VICTORIA 60 WHITE

VICTORIA 60 BLACK



Внимательно прочитайте эту инструкцию по эксплуатации  
кухонной вытяжки перед её использованием  
Прочитайте и сохраните эту инструкцию



### Введение

Поздравляем вас с приобретением нашей кухонной вытяжки, которая спроектирована и изготовлена по современным технологиям и соответствует международным стандартам качества.

Просим внимательно прочитать прилагаемую инструкцию перед установкой и/или использованием кухонной вытяжки, в которую включены важные рекомендации по установке, использованию и технике безопасности. Просим должным образом сохранять все документы на будущее. Наша компания не будет нести ответственность, если проблема возникнет по причине незнания рекомендаций, изложенных в этих документах.

Товар имеет упаковку, которая защищает его во время транспортировки и хранения.

Товар во время транспортировки и хранения не бросать и обеспечивать защиту от влаги.

Реализация и утилизация товара осуществляются в соответствии с законодательством Республики Беларусь

Номер серийный – как читать дату производства вытяжки:

4 цифры	4 цифры	2 цифры	2 цифры	3 цифры
	- год	- месяц	- число	

### Правильное удаление этого изделия



Эта маркировка указывает на то, что данное изделие не должно удаляться вместе с другими бытовыми отходами. Чтобы предупредить нанесение потенциального ущерба окружающей среде или здоровью человека в результате неконтролируемого удаления отходов, подойдите к утилизации со всей ответственностью, чтобы способствовать рациональному многократному использованию материальных ресурсов. Для осуществления возврата вашего вышедшего из строя оборудования просим использовать системы возврата и сбора или обратиться к агенту розничной торговли, у которого было приобретено изделие. Они могут взять изделие с целью проведения безопасной для окружающей среды утилизации.

**Содержание:****Информация и консультации**

*Информация и консультации* ..... 1

**Узнай о своей кухонной вытяжке**

*Общая характеристика комплектующих деталей* ..... 2

**Способ применения**

*Включение вытяжки* ..... 3

*Данные* ..... 3

**Установка**

*Расположение и высота при установке* ..... 4

*Крепление вытяжки* ..... 5

*Подсоединение выпускного патрубка* ..... 7

*Монтаж декоративного короба* ..... 8

**Выявление и устранение неисправностей**

*Выявление и устранение неисправностей* ..... 9

**Техническое обслуживание**

*Чистка металлического фильтра* ..... 10

*Замена лампы LED* ..... 11



### Информация и консультации

- Все упаковочные материалы разработаны с учетом требований по охране окружающей среды и, следовательно, могут быть утилизированы. Просим обращаться с упаковочными материалами с позиций бережного отношения к окружающей среде.
- Данная кухонная вытяжка сконструирована специально для применения в домашних условиях при приготовлении блюд, поэтому установите её на кухне.
- Техническое обслуживание вытяжки допускается производить только специально обученному инженерно-техническому персоналу, который имеет соответствующую квалификацию и может заниматься обслуживанием вытяжек. Во избежание серьезных последствий, другому персоналу не разрешается открывать вытяжку и производить ремонтные работы.
- Если вы обнаружили явные повреждения кухонной вытяжки, не включайте электропитание устройства, и немедленно обратитесь в районный центр обслуживания потребителей или к торговому агенту.
- Если шнур питания поврежден, то во избежание опасности, его замену должен произвести представитель фирмы-изготовителя или её сервисный агент, или лицо, имеющее такую же квалификацию.
- Данное оборудование не предназначено для использования лицами (включая детей) с ограниченными физическими и умственными способностями или ограниченным чувственным восприятием, либо лицами, у которых не имеется опыта и знаний, кроме случаев, когда они пользуются вытяжкой под надзором или им даны соответствующие разъяснения в отношении пользования оборудованием лицом, ответственным за их безопасность. Дети должны находиться под контролем взрослых, которые проследят, чтобы они не играли с вытяжным оборудованием.

В определенных условиях электрическое оборудование может представлять опасность.

A) При одновременной работе вытяжного оборудования с газовыми приборами или оборудованием, работающем на другом топливе, необходимо предусмотреть достаточную вентиляцию помещения.

B) Во время работы вытяжки не проверяйте состояние фильтров.

C) Не прикасайтесь к электрической лампочке в течение получаса после использования вытяжки.

D) Не зажигайте пламя под вытяжкой.

E) Не допускайте включение газового счетчика, если в это время на газовой плите нет кастрюли, так как это может повредить фильтры и привести к опасности возникновения пожара.

F) Постоянно контролируйте процесс жарки продуктов, поскольку перегретое масло может стать причиной пожара.

G) Прежде чем приступить к любой работе, связанной с техническим обслуживанием, отсоедините от сети кабель питания.

H) После установки оборудования должен быть обеспечен доступ к розетке питания.

I) Отвод воздуха из выпускного патрубка не должен осуществляться в дымоход, который используется для выпуска дымовых отходящих газов, поступающих от газовых плит, и плит, использующих другие виды топлива.

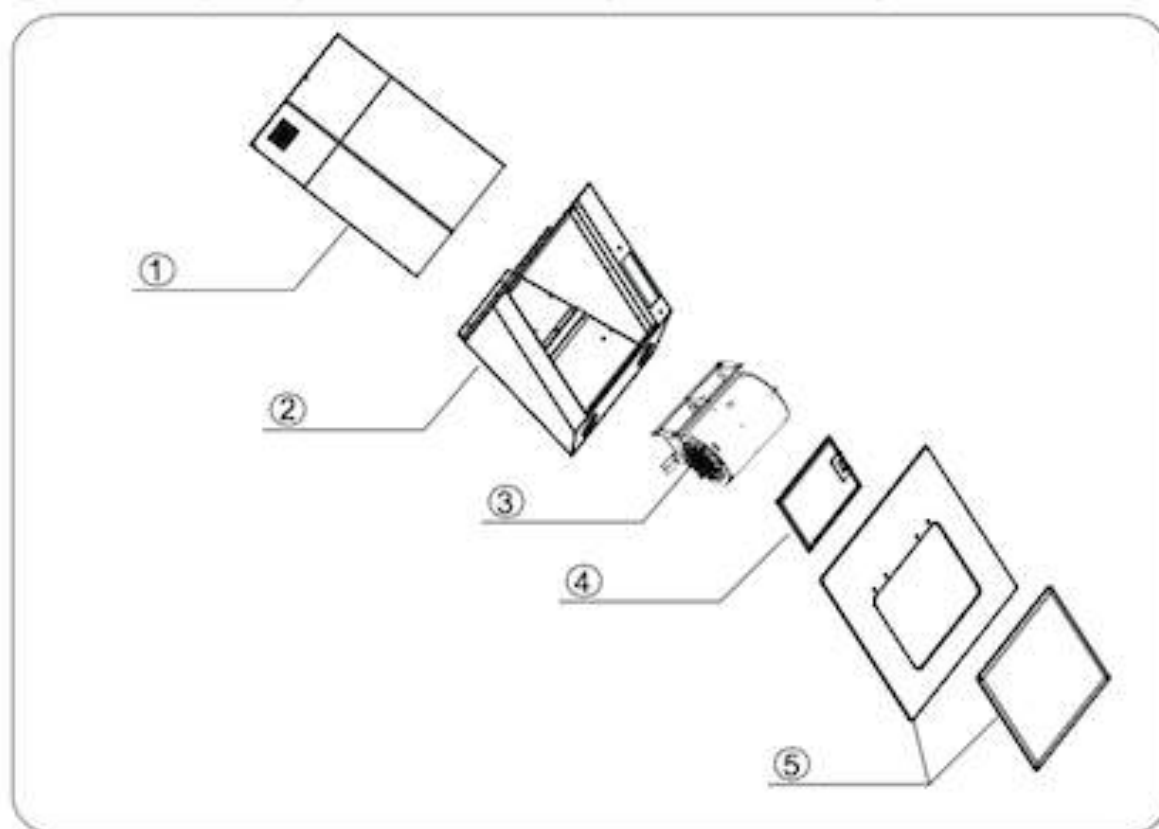
J) Должны выполняться постановления, касающиеся выбросов воздуха.



## УЗНАЙТЕ О СВОЕЙ КУХОННОЙ ВЫТЯЖКЕ

- Просим не оставлять кухню без присмотра, если вы готовите пищу с применением твердого животного жира или растительного масла, чтобы избежать повреждения кухонной вытяжки в результате перегрева или пожара, вызванного воспламенением остаточных количеств масла в вытяжке.
- Перед использованием вытяжки убедитесь в том, что все осветительные лампы, масляные фильтры кухонной вытяжки правильно установлены.
- Пожалуйста, не вставляйте вилку в розетку питания и не вынимайте её из розетки мокрыми руками.
- Просим убедиться в том, что энергосистема в вашем доме (ток, напряжение, соединительные провода) удовлетворяет стандартным требованиям к потребителям электроэнергии (кухонной вытяжке).
- Просим не использовать плавкие предохранители с высокой нагрузочной способностью по мощности.

### Общая характеристика комплектующих деталей



1. Декоративный колпак  
3. воздухопровод в сборе  
5, стекло

2. основной корпус  
4. алюминиевый фильтр



### Введение в действие



1

- 1 Если Вы нажмете - лампы включатся.  
При повторном нажатии на - лампы выключатся.
- 2 Если Вы нажмете - мотор заработает на низкой скорости.  
Если Вы нажмете - мотор заработает на средней скорости  
Если Вы нажмете - мотор заработает на высокой скорости
- 3 Если, при включенном моторе, Вы нажмёте - включится таймер на 15 минут.
- 4 Если Вы повторно нажмете , , либо - таймер отключится.

### Данные

Электропитание: 220-240В~ / 50Гц  
Номинальная мощность: 123 Вт  
Освещение: светодиодное 2 \* 1.5 Вт  
Производительность: 550 м. куб/час

Мы проводим политику постоянного совершенствования проектирования и разработки, следовательно, строгая точность иллюстраций и описаний не может быть гарантирована.

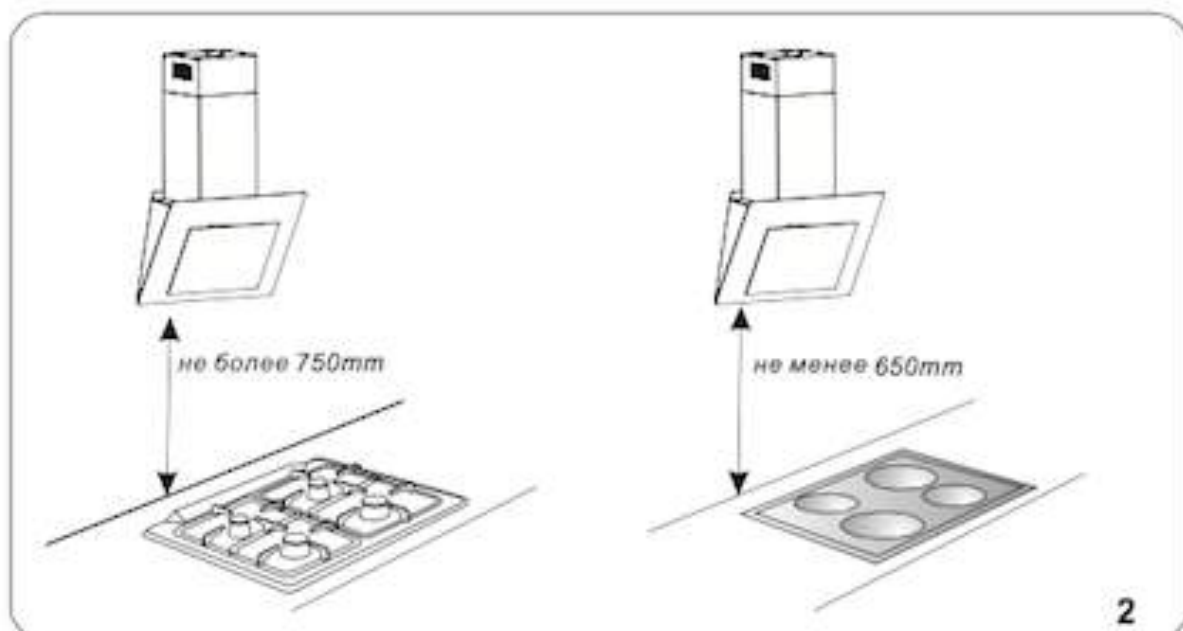
### Сохранение этой книжки с инструкциями.

Храните эту книжку с инструкциями в доступном месте для получения требуемой информации. Она содержит важные детали по безопасному и надлежащему использованию вашего оборудования.



### Расположение и высота при установке

- Просим устанавливать вытяжку в сухом месте, защищенном от попадания прямых солнечных лучей.
- Следует предусмотреть достаточный объем и ровную поверхность вокруг метопы (квадратная плита), которая используется для установки (фиксации) кухонной вытяжки. Таким образом, обеспечивается устойчивость вытяжки, без её тряски.
- Вытяжка должна крепиться прямо над кухонной плитой и на одной оси с ней.
- Мы рекомендуем, чтобы после установки нижняя поверхность вытяжки находилась на расстоянии не менее **650mm** и не более **750mm** от нагревательных элементов и горелок.



*Эта вытяжка должна быть заземлена.  
Она должна включаться в действительно  
заземленную розетку.*



### Крепление вытяжки

**Перед началом установки убедитесь в том, что электропитание отключено.**

Для установки кухонной вытяжки вам понадобятся два помощника.

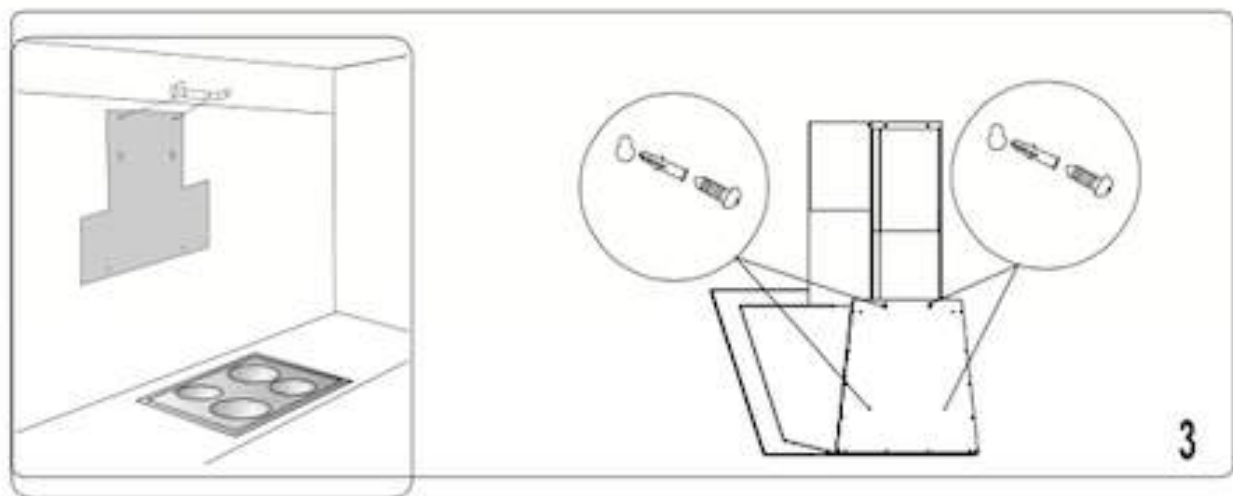
Чтобы произвести полную установку, вам необходимы следующие инструменты и материал:

\*Дрель\* Отвертка под винт с плоской головкой\* Отвертка с плоским шлицом или аккумуляторная (автономная) дрель и сверла

\*ножницы для резки жести\* гаечный ключ \*3/8"или храповой механизм с выступающей частью\* Рулетка (мерная лента)\*Ручная пила или ножовка\* изоляционная лента

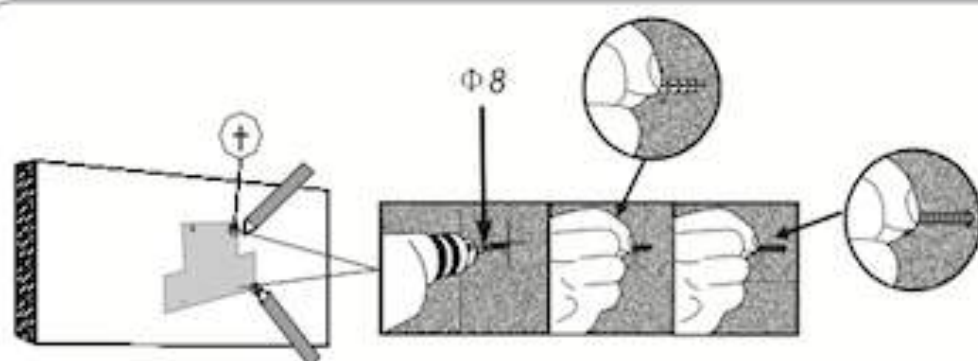
\*клеякая лента для герметизации воздуховодов.

1. Извлеките вытяжку из картонной коробки.
2. Положите вытяжку верхней стороной вниз на стол, покрытый картоном или бумагой для предохранения поверхности стола и вытяжки от царапания.
3. Установленная вытяжка должна находиться в радиусе 0.8 м от розетки питания.



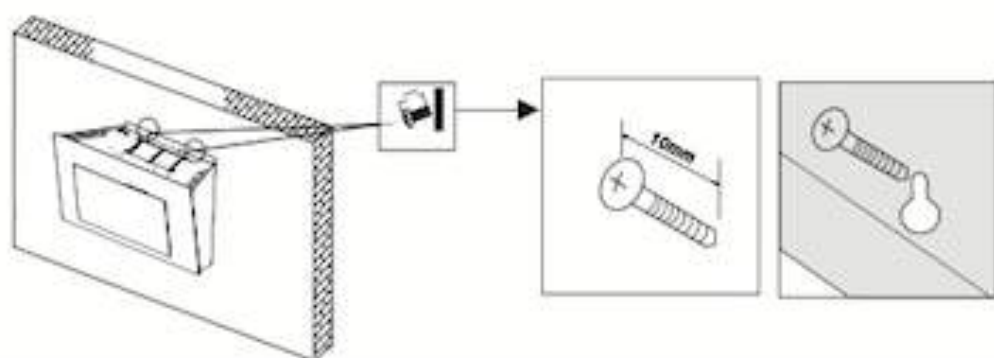
убедитесь в том, что положение вытяжки на стене правильное. Затем с помощью трафарета и дрели выполните на стене четыре отверстия диаметром 8. Закрепите четыре комплекта расширяющихся заглушек с предназначенными для них винтами в четырех отверстиях.





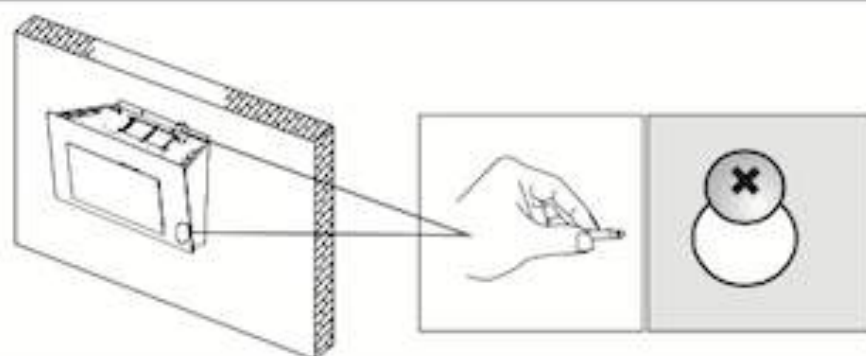
4

Повесьте вытяжку, и постарайтесь совместить 4 отверстия (под монтаж) с 4 крепежными винтами. Отрегулируйте положение винтов.



5

Пожалуйста, убедитесь в том, что наружный диаметр винтов 10 мм.



6

Закрутите 4 винта. Сначала закрутите два верхних винта, затем закрутите два нижних винта.

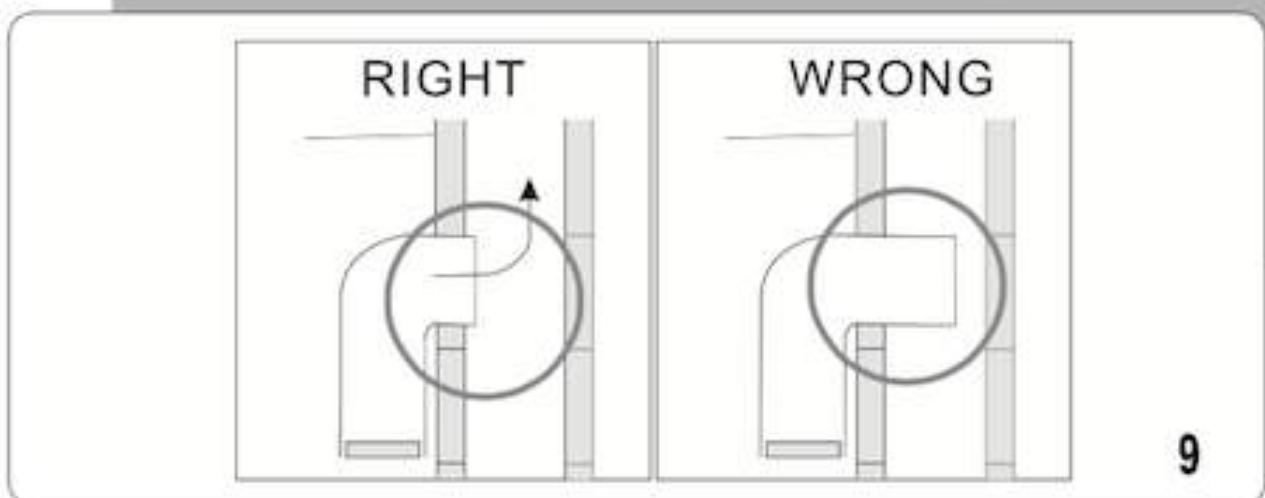
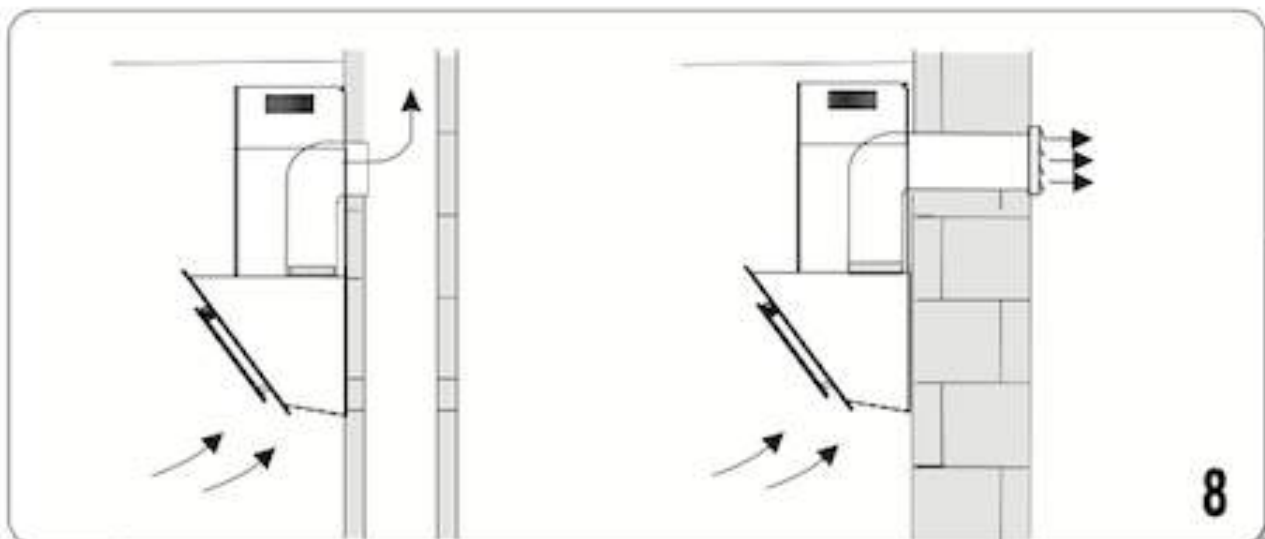
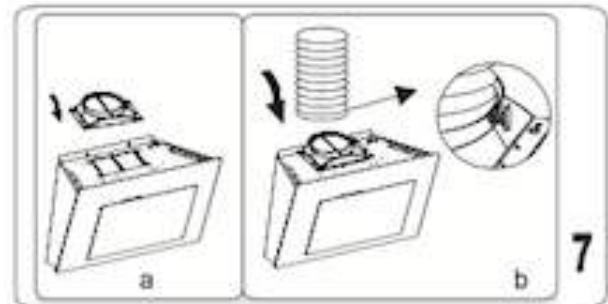


### Подсоединение выпускного патрубка

Для того, чтобы эффективнее удалить дым и испарения из кухни:

Просим выбрать подходящий выпускной патрубок в соответствии с размером диаметра демпфера (шибера).

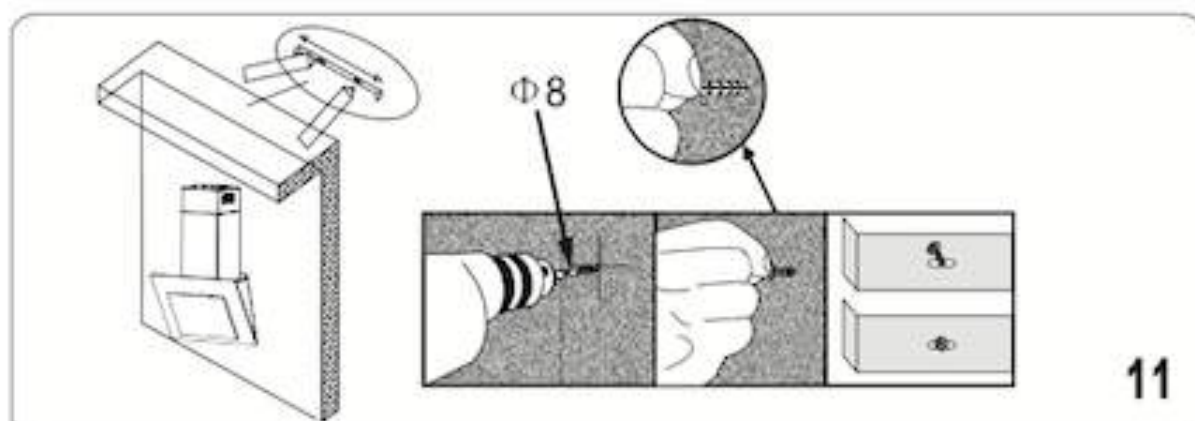
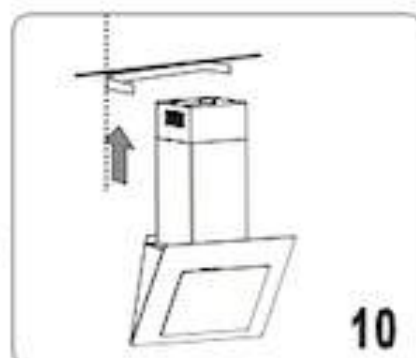
Пожалуйста, соедините один конец выпускного патрубка с вытяжкой, связанный с кабельными стяжками, а другой конец – с общим дымоходом или отверстием в стене.



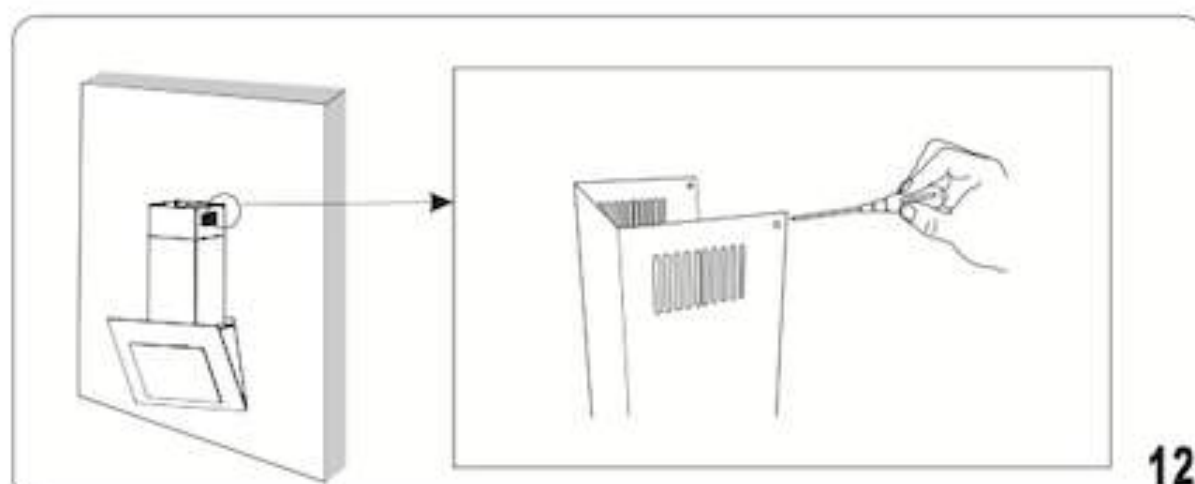


## Монтаж декоративного короба

В соответствии с положением стационарно закрепляемой опоры для дымохода (декоративного короба), убедитесь в правильном положении декоративного короба



Установите стационарно закрепляемую опору для декоративного короба в соответствующее положение



Используйте винт ST4\*10 для соединения стационарно закрепляемой опоры для декоративного короба и верхней части декоративного короба



### Поиск и устранение неисправностей

Прежде чем допустить самое худшее, проверьте возможность решения проблемы вместе с этим простым руководством поиска неисправностей:

#### **Электрическая лампа не работает**

Вероятно, требуется замена, хотя проверьте сначала, хорошо ли лампа вкручена в патрон. Если нить перегорела, помните, что электролампы не включены в нашу гарантию. Не забудьте отключить питание перед заменой ламп.

#### **Двигатель работает, но всасывание воздуха не происходит**

Немедленно выключите оборудование и проверьте, соответствующий ли режим выбран с помощью ручки переключения режимов.

#### **Двигатель работает, но вентилятор работает не так эффективно, как обычно**

Проверьте жировой фильтр. Если его давно не чистили или не производили недавно его замену, то он может быть загрязнен жировыми отложениями. Если же фильтр относительно чистый, проверьте угольный фильтр. Если его не меняли более шести месяцев, снимите его и поставьте новый фильтр. Со временем накопившийся жир имеет тенденцию выводить из строя угольный фильтр точно таким же образом, как и жировой фильтр, снижая, таким образом, эффективность работы и вентилятора, и самого фильтра.

#### **Не удается запустить двигатель с помощью ручек управления**

Проверьте вилку, розетку и предохранители. Если они в порядке, а проблема не устраняется, то это может быть связано с тем, что скопившийся жир ухудшает эффективность работы механизма выключателя. Попробуйте быстро несколько раз включить-выключить, манипулируя ручкой и добиваясь её очищения от излишков жира. Если проблема не исчезла, вызовите сервисного агента.

#### **Вытяжка совсем не работает**

Проверьте, включена ли вытяжка в сеть питания? Следующее действие: проверьте, не было ли отключения электроэнергии включением соседних ламп и т. д.

#### **Все еще не работает? Вызывайте сервисного работника**

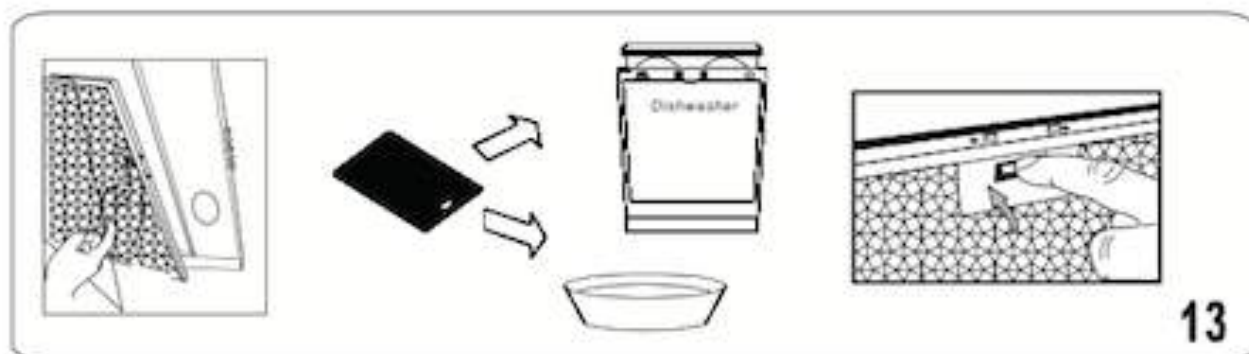
Если после принятия мер в соответствии с выше приведенными рекомендациями, вы не смогли исправить ситуацию, обратитесь по телефонному номеру, приведенному на обратной стороне брошюры, в сервисную службу.



### Чистка металлического фильтра

Рекомендуется проводить чистку металлического фильтра каждые три месяца, выполняя следующие предписания:

- Снимите стекло с кухонной вытяжки, затем снимите металлический фильтр и промойте его в растворе воды с нейтральным жидким детергентом, оставляя в растворе с целью замачивания.
- Тщательно промойте теплой водой и оставьте для высушивания.
- Этот металлический фильтр можно также мыть в посудомоечной машине.
- После нескольких процедур мойки цвет металлического фильтра может измениться. Это не является поводом для обращения потребителя с жалобой или для замены металлического фильтра.



Существует опасность возникновения пожара, если чистка не выполняется в соответствии с инструкциями.

Просим отключать электрический кабель перед тем, как произвести чистку или техническое обслуживание.

Просим не мыть вытяжку непосредственно водой.

Пожалуйста, производите чистку кухонной вытяжки и её техническое обслуживание периодически, в соответствии с частотой и условиями её использования. Это поможет сохранить вытяжку в хорошем работоспособном состоянии, а также увеличить срок её службы.



### Замена лампы LED

Внимание : необходимо выключить все электрические исключения вытяжки. Отменяя части вытяжки, вы должны нести защитные перчатки для защищения пальцев, поскольку у вытяжки острые части.



1. Обеспечите, чтобы вытяжка не была в состоянии работы, одновременно необходимо выключить все электрические источники.
2. Открывайте фильтры, найдите сцепную муфту заправки. ①
3. Отделение муфты: Нажимите руками цоколь анода сцепной муфты и осторожно вырывайте его. ②
4. Внутри нажмите шнеллер LED пальцами и вытащите лампы. ③
5. Вставьте приготовленные LED в панель и обеспечите шнеллер как раз подходит к взводному . ④
6. Удержите цоколь анода и вложите в сцепную муфту. ⑤
7. Подключите к электронному току, и проверите вытяжку.