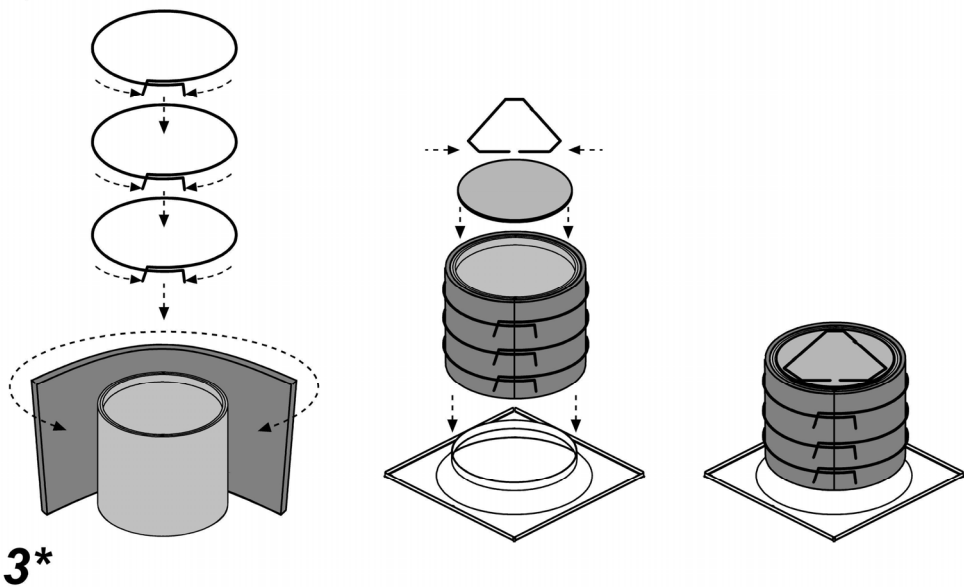
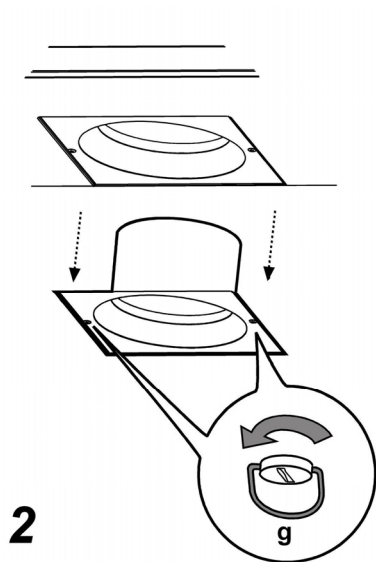
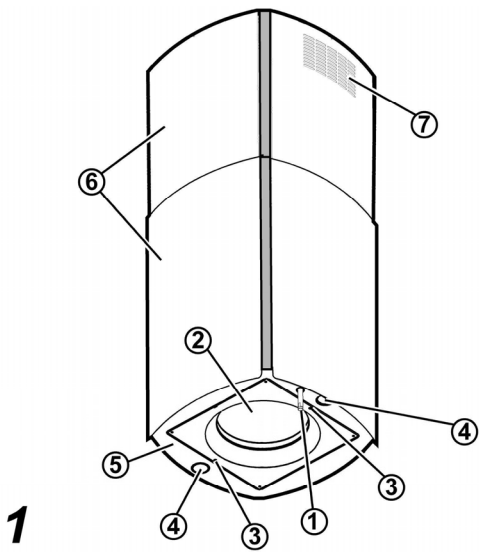
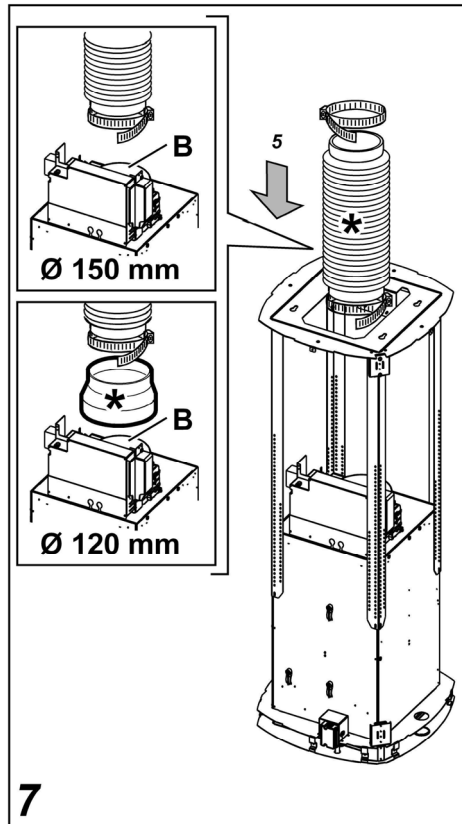
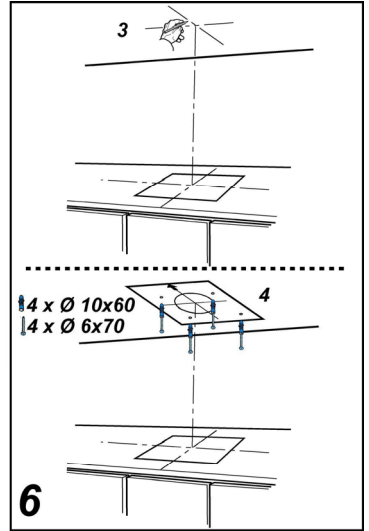
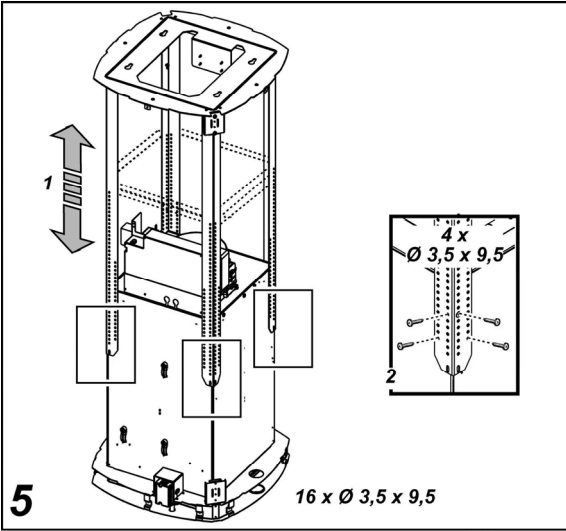
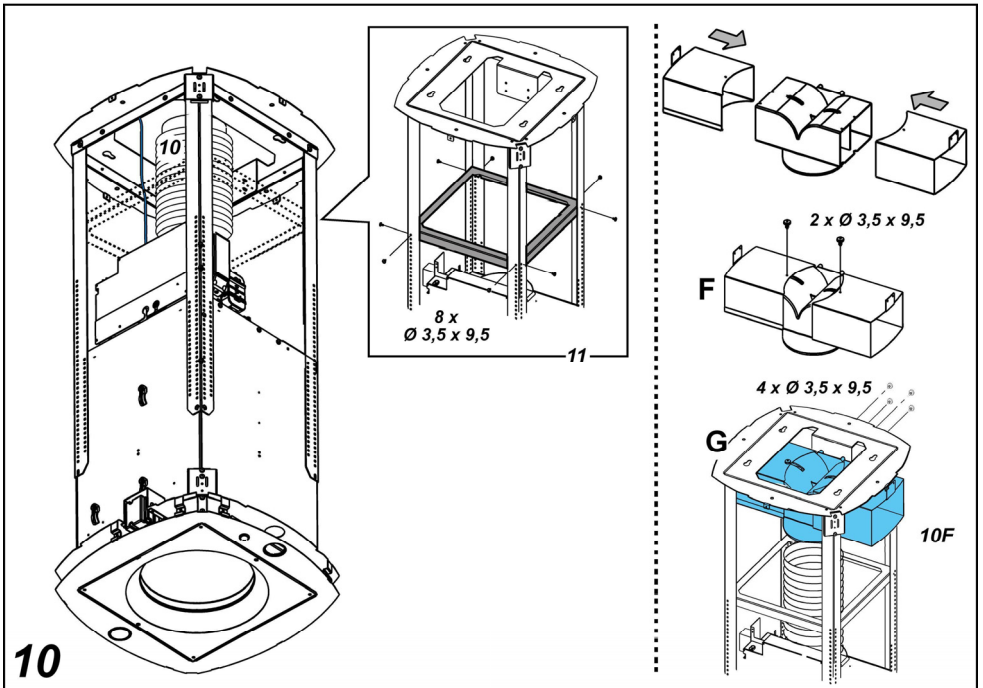
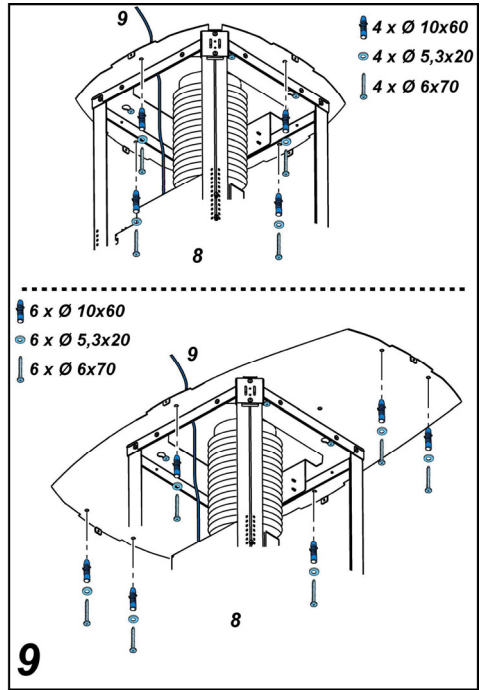
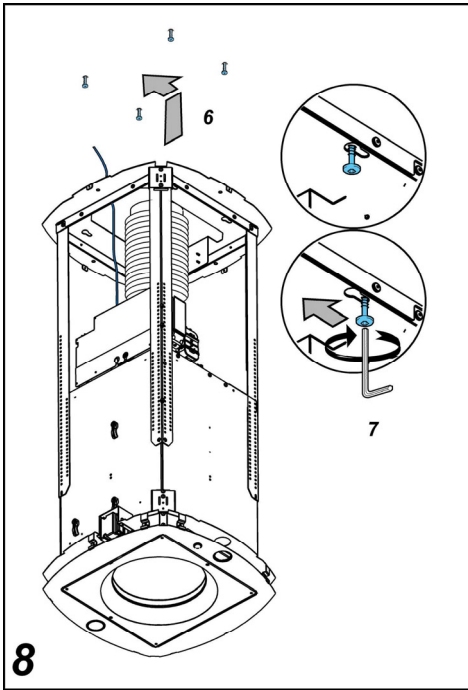
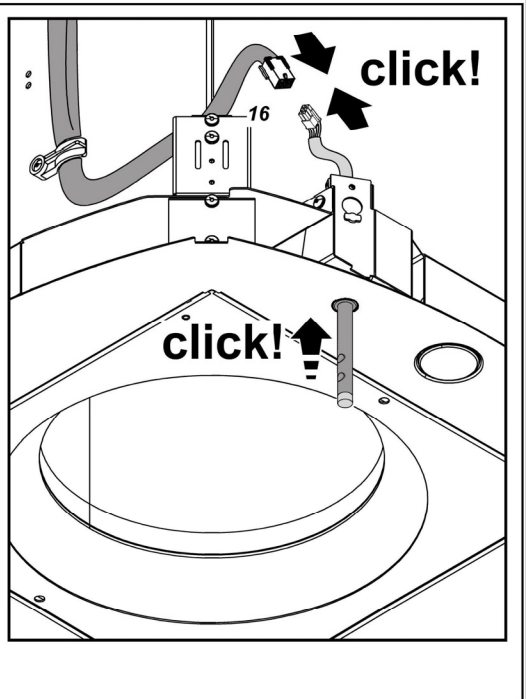
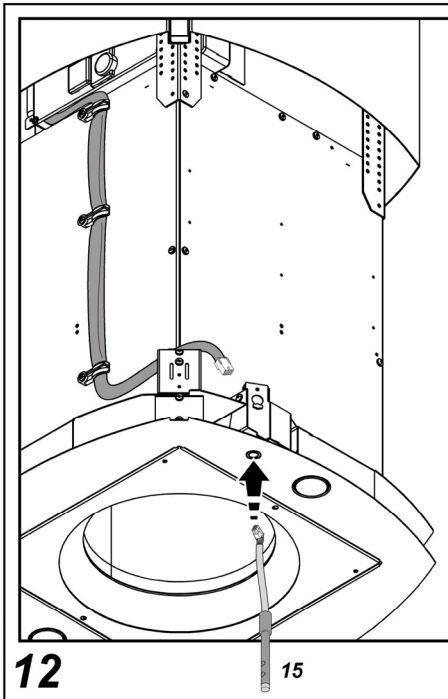
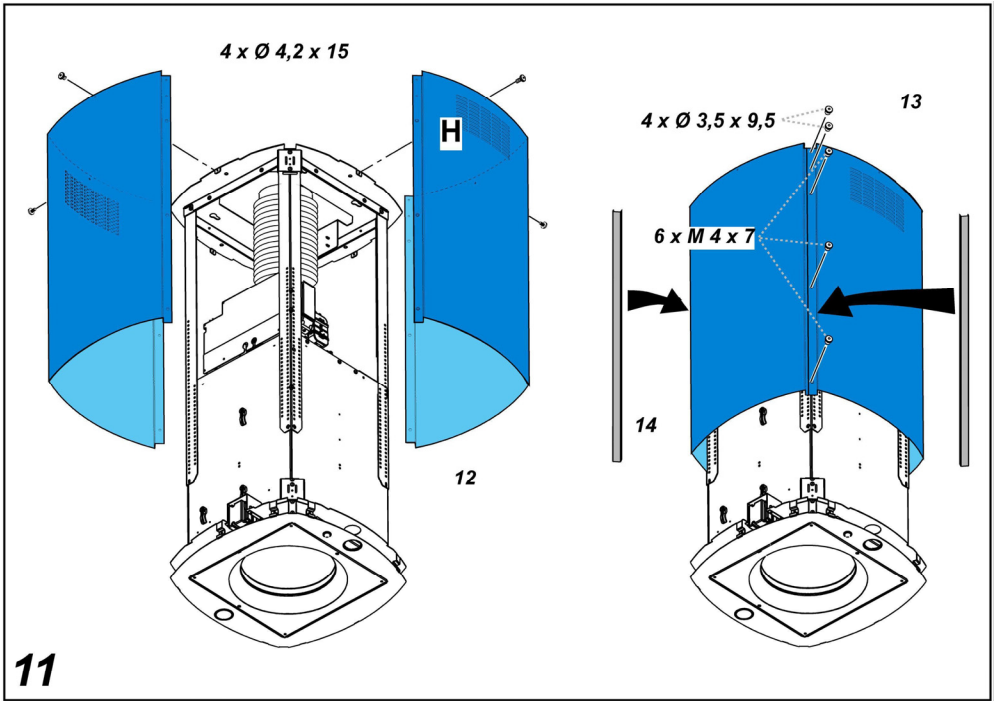


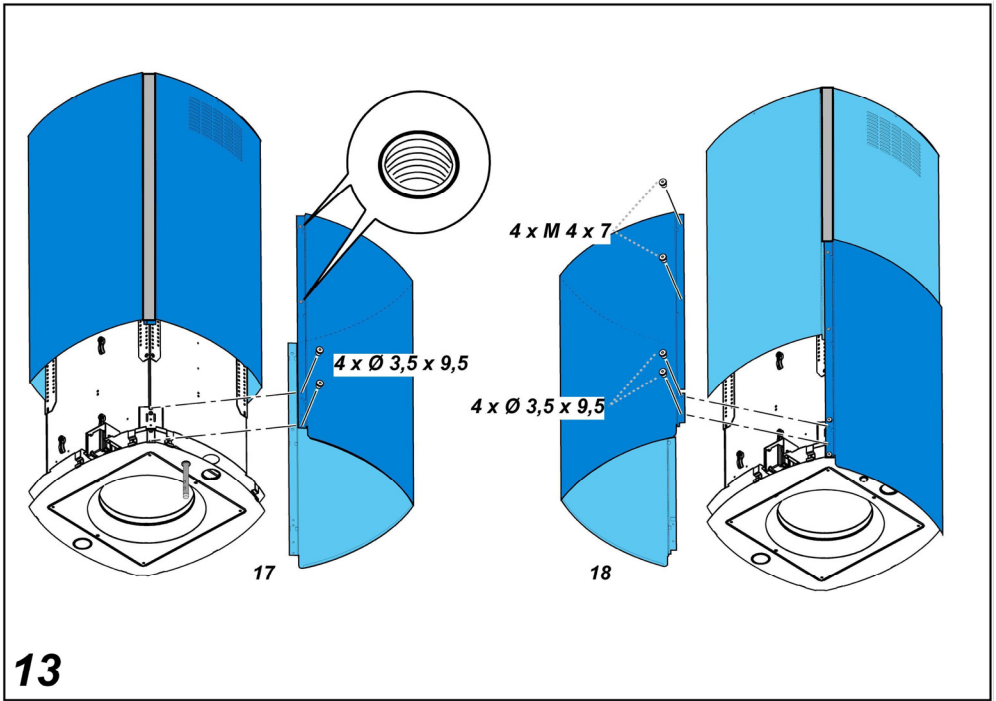
IT Istruzioni di montaggio e d'uso
EN Instruction on mounting and use
DE Montage- und Gebrauchsanweisung
FR Prescriptions de montage et mode d'emploi
NL Montagevoorschriften en gebruiksaanwijzingen
ES Montaje y modo de empleo
PT Instruções para montagem e utilização
RU Инструкции по монтажу и эксплуатации
SV Monterings- och bruksanvisningar
FI Asennus- ja käyttöohjeet
NO Instrukser for montering og bruk
DA Bruger- og monteringsvejledning
TR Montaj ve kullanım talimatları



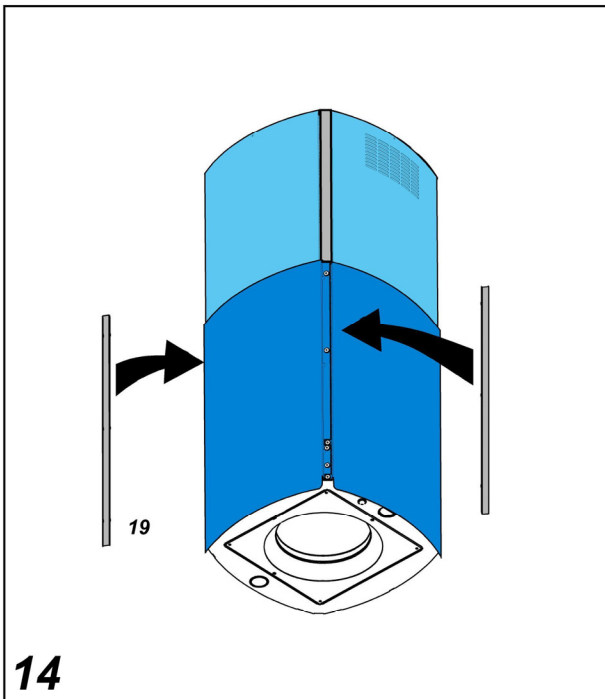








13



14

IT - Istruzioni di montaggio e d'uso

Consultare anche i disegni nelle prime pagine con i riferimenti alfabetici riportati nel testo esplicativo.

Attenersi strettamente alle istruzioni riportate in questo manuale. Si declina ogni responsabilità per eventuali inconvenienti, danni o incendi provocati all'apparecchio derivati dall'inosservanza delle istruzioni riportate in questo manuale.

Nota: I particolari contrassegnati con il simbolo "(*)" sono accessori opzionali forniti solo in alcuni modelli o particolari non forniti, da acquistare.



Avvertenze

Attenzione! Non collegare l'apparecchio alla rete elettrica finché l'installazione non è totalmente completata.

Prima di qualsiasi operazione di pulizia o manutenzione, disinserire la cappa dalla rete elettrica togliendo la spina o staccando l'interruttore generale dell'abitazione.

Per tutte le operazioni di installazione e manutenzione utilizzare guanti da lavoro

L'apparecchio non è destinato all'utilizzo da parte di bambini o persone con ridotte capacità fisiche sensoriali o mentali e con mancata esperienza e conoscenza a meno che essi non siano sotto la supervisione o istruiti nell'uso dell'apparecchiatura da una persona responsabile per la loro sicurezza.

I bambini devono essere controllati affinché non giochino con l'apparecchio.

Mai utilizzare la cappa senza griglia correttamente montata!

La cappa non va MAI utilizzata come piano di appoggio a meno che non sia espressamente indicato.

Il locale deve disporre di sufficiente ventilazione, quando la cappa da cucina viene utilizzata contemporaneamente ad altri apparecchi a combustione di gas o altri combustibili.

L'aria aspirata non deve essere convogliata in un condotto usato per lo scarico dei fumi prodotti da apparecchi a combustione di gas o di altri combustibili.

E' severamente vietato fare cibi alla fiamma sotto la cappa.

L'impiego di fiamma libera è dannoso ai filtri e può dar luogo ad incendi, pertanto deve essere evitato in ogni caso.

La frittura deve essere fatta sotto controllo onde evitare che l'olio surriscaldato prenda fuoco.

Per quanto riguarda le misure tecniche e di sicurezza da adottare per lo scarico dei fumi attenersi strettamente a quanto previsto dai regolamenti delle autorità locali competenti.

La cappa va frequentemente pulita sia internamente che esternamente (ALMENO UNA VOLTA AL MESE, rispettare comunque quanto espressamente indicato nelle istruzioni di manutenzione riportate in questo manuale).


L'inosservanza delle norme di pulizia della cappa e della sostituzione e pulizia dei filtri comporta rischi di incendi.

Non utilizzare o lasciare la cappa priva di lampade correttamente montate per possibile rischio di scossa elettrica. Si declina ogni responsabilità per eventuali inconvenienti, danni o incendi provocati all'apparecchio derivati dall'inosservanza delle istruzioni riportate in questo manuale.

Questo apparecchio è contrassegnato in conformità alla

Direttiva Europea 2002/96/EC, Waste Electrical and Electronic Equipment (WEEE). Assicurandosi che questo prodotto sia smaltito in modo corretto, l'utente contribuisce a prevenire le potenziali conseguenze negative per l'ambiente e la salute.



Il simbolo  sul prodotto o sulla documentazione di accompagnamento indica che questo prodotto non deve essere trattato come rifiuto domestico ma deve essere consegnato presso l'idoneo punto di raccolta per il riciclaggio di apparecchiature elettriche ed elettroniche. Disfarsene seguendo le normative locali per lo smaltimento dei rifiuti. Per ulteriori informazioni sul trattamento, recupero e riciclaggio di questo prodotto, contattare l'idoneo ufficio locale, il servizio di raccolta dei rifiuti domestici o il negozio presso il quale il prodotto è stato acquistato.

Utilizzazione

La cappa è realizzata per essere utilizzata in versione aspirante ad evacuazione esterna o filtrante a ricircolo interno.

Versione aspirante

La cappa è fornita di una uscita d'aria superiore **B** per lo scarico dei fumi verso l'esterno (tubo di scarico e fascette di fissaggio non fornite).

Attenzione! Se la cappa e' provvista di filtro al carbone, questo deve essere tolto.

Versione filtrante

Nel caso non sia possibile scaricare i fumi e vapori della cottura verso l'esterno, si può utilizzare la cappa in **versione filtrante** montando un filtro ai carboni attivi e il deflettore **F** sul supporto (staffa) **G**, i fumi e vapori vengono depurati attraverso la sgrigliatura superiore **H** tramite un tubo di scarico collegato all'uscita d'aria superiore **B** e l'anello di connessione montato sul deflettore **F** (tubo di scarico e fascette di fissaggio non fornite).

Attenzione! Se la cappa non è provvista di filtro al carbone, questo deve essere ordinato e montato prima dell'uso.

I modelli senza motore di aspirazione funzionano solo in versione aspirante e debbono essere collegati ad una unità periferica di aspirazione (*non fornita*).

Le istruzioni di collegamento sono fornite con l'unità periferica di aspirazione.

Installazione

La distanza minima fra la superficie di supporto dei recipienti sul dispositivo di cottura e la parte più bassa della cappa da cucina deve essere non inferiore a 50cm in caso di cucine elettriche e di 65cm in caso di cucine a gas o miste.

Se le istruzioni di installazione del dispositivo di cottura a gas specificano una distanza maggiore, bisogna tenerne conto.

Collegamento Elettrico

La tensione di rete deve corrispondere alla tensione riportata sull'etichetta caratteristica situata all'interno della cappa. Se provvista di spina allacciare la cappa ad una presa conforme alle norme vigenti posta in zona accessibile. Se sprovvista di spina (collegamento diretto alla rete) o la spina non è posta in zona accessibile applicare un interruttore bipolare a norma che assicuri la disconnessione completa della rete nelle condizioni della categoria di sovratensione III, conformemente alle regole di installazione.

Attenzione! Prima di ricollegare il circuito della cappa all'alimentazione di rete e di verificarne il corretto funzionamento, controllare sempre che il cavo di rete sia stato montato correttamente.

Montaggio

Prima di iniziare con l'installazione:

- Verificare che il prodotto acquistato sia di dimensioni idonee alla zona di installazione prescelta.
- Per agevolare l'installazione, si consiglia di rimuovere temporaneamente i filtri grassi e gli altri componenti smontabili come descritto nei paragrafi relativi. Questi vanno rimontati ad installazione ultimata.
- Togliere il/i filtro/i al carbone attivo se forniti (vedi anche paragrafo relativo). Questo/i va/nno rimontato/i solo se si vuole utilizzare la cappa in versione filtrante.
- Verificare che all'interno della cappa non vi sia (per motivi di trasporto) materiale di corredo (ad esempio buste con viti, garanzie etc), eventualmente toglierle e conservarle.
- Se possibile scollegare e rimuovere i mobili sottostanti ed intorno l'area di installazione della cappa in modo da avere una migliore accessibilità al/alla soffitto/parete dove la cappa verrà installata. Altrimenti proteggere per quanto possibile i mobili e tutte le parti interessate all'installazione. Scegliere una superficie piana e coprirla con una protezione dove poi appoggiare la cappa e i particolari a corredo.
- Scollegare la cappa agendo sul quadro generale domestico nelle fasi del collegamento elettrico.
- Verificare inoltre che in prossimità della zona di installazione della cappa (in zona accessibile anche con cappa montata) sia disponibile una presa elettrica e sia possibile collegarsi ad un dispositivo di scarico fumi verso l'esterno (solo Versione aspirante).
- Eseguire tutti i lavori di muratura necessari (ad es.: installazione di una presa elettrica e/o foro per il passaggio del tubo di scarico).

La cappa è dotata di tasselli di fissaggio adatti alla maggior parte di pareti/soffitti. E' tuttavia necessario interpellare un tecnico qualificato per accertarVi sull'idoneità dei materiali a seconda del tipo di parete/soffitto. La/il parete/soffitto deve essere sufficientemente robusto da sostenere il peso della cappa.

Fig. 5

1. Regolare l'estensione della struttura di supporto della cappa, da questa regolazione dipenderà la altezza finale della cappa.
Nota: In alcuni casi la sezione superiore del traliccio è fissata alla sezione inferiore con 1 o più viti, eventualmente verificare e toglierle temporaneamente per permettere la regolazione della struttura di supporto.
2. Fissare le due sezioni della struttura con un totale di 16 viti (4 per angolo).
Nota: Se prevista; togliere temporaneamente le viti che fissano la staffa di rinforzo al traliccio (conservare le viti) e appoggiarla sopra il gruppo motore.
La staffa va fissata di nuovo in posizione solo dopo aver installato il traliccio al soffitto.

Fig. 6

3. Sulla verticale del piano di cottura, applicare lo schema di foratura al soffitto (il centro dello schema dovrà corrispondere al centro del piano di cottura ed i lati dovranno esser paralleli ai lati del piano di cottura-il lato dello schema con la scritta FRONT (o con le frecce) corrisponde al lato scatola connessione). Predisporre il collegamento elettrico.
4. Forare come indicato (4 fori per 4 tasselli a muro), avvitare 4 viti sui fori indicati sul disegno lasciando uno spazio tra la testa della vite e il soffitto di circa 1cm.

Fig. 7

5. Introdurre un tubo di scarico all'interno del traliccio e collegarlo all'anello di raccordo del vano motore (tubo di scarico e fascette di fissaggio non fornite).

Fig. 8

6. Agganciare il traliccio alle 4 viti (vedi operazione 4).
7. Avvitare con decisione le 4 viti.

Fig. 9

8. Forare in prossimità dei fori (4 o 6 fori) presenti sulla flangia, inserire i tasselli a muro e fissare definitivamente viti e rondelle.
9. Eseguire la connessione elettrica alla rete domestica, la rete elettrica dovrà essere alimentata solo ad installazione ultimata.

Fig. 10

10. In caso di funzionamento aspirante collegare l'altra estremità del tubo di scarico al dispositivo di scarico dell'abitazione.
In caso di funzionamento filtrante (10F), montare il deflettore F sul traliccio e fissarlo con 4 viti alla apposita staffa, collegare infine il tubo di scarico all'anello di connessione posto sul deflettore.
11. Fissare la staffa di rinforzo (vedi operazione 2) al traliccio in una posizione il più possibile intermedia.

Fig. 11

- Accoppiare le due sezioni superiori del camino a copertura del traliccio.
Avvitare ogni singola sezione con 2 viti (1 per lato) in prossimità del soffitto.
- Fissare al traliccio l'assieme camino superiore, con 10 viti (5 per lato).
- Applicare 2 mostrine (fornite a corredo) a copertura dei punti di fissaggio delle sezioni del camino superiore (ATTENZIONE! LE MOSTRINE PER IL CAMINO SUPERIORE SONO RICONOSCIBILI PERCHE' PIU' LARGHE PIU' PROFONDE E CON FISSAGGIO A PRESSIONE).

Fig. 12

- Inserire lo stelo di controllo nell'apposita sede spingendolo verso l'alto.
- Eseguire la connessione elettrica.

Fig. 13

- Inserire per prima, la sezione inferiore del camino sulla quale sono presenti gli inserti filettati.
Fissarla alla struttura avvitando la prima e la quarta vite partendo dal basso su entrambi i lati.
- Accoppiare la seconda sezione inferiore avvitando la seconda e laterza vite partendo dal basso su entrambi i lati.
Fissare definitivamente le 2 sezioni con 4 viti (2 per lato).

Fig. 14

- Applicare 2 mostrine (fornite a corredo) a copertura dei punti di fissaggio delle sezioni del camino inferiore (ATTENZIONE! LE MOSTRINE PER IL CAMINO INFERIORE SONO RICONOSCIBILI PERCHE' PIU' STRETTE E MENO PROFONDE).

Rialimentare la rete elettrica agendo sul pannello elettrico centrale e controllare il corretto funzionamento della cappa.

Descrizione della cappa

Fig. 1

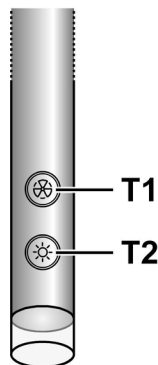
- Pannello di controllo
- Filtro antigrasso
- Maniglia di sgancio del filtro antigrasso
- Lampada alogena
- Schermo vapori
- Camino telescopico
- Uscita aria (solo per utilizzo in versione filtrante)

Funzionamento

Usare la velocità maggiore in caso di particolare concentrazione di vapori di cucina. Consigliamo di accendere l'aspirazione 5 minuti prima di iniziare a cucinare e di lasciarla in funzione a cottura terminata per altri 15 minuti circa.

La cappa è dotata di un dispositivo "TOUCH" per il controllo di luci e velocità.

Per il corretto utilizzo leggere attentamente le istruzioni sottostanti.



Funzione di accensione automatica

La cappa è equipaggiata di un sensore di temperatura che attiva il motore alla 1a velocità (potenza) di aspirazione nel caso in cui la temperatura ambiente nella zona circostante la cappa superi i 70°C.

L'utente può comunque spegnere o modificare la velocità (potenza) di aspirazione (vedi paragrafo "Controllo delle velocità (potenze) di aspirazione").

Controllo delle velocità (potenze) di aspirazione

La selezione delle velocità (potenza) di aspirazione è ciclica secondo la sequenza velocità "stand-by - 1-2-3-4- Stand by - 1-2-...", perciò ad ogni pressione del tasto **T1** dello stelo di controllo la velocità (potenza) di aspirazione aumenta di un livello per spegnersi (stand-by) se il tasto viene premuto ancora quando la cappa è in velocità (potenza) di aspirazione 4.

E' possibile spegnere la cappa (stand by) anche quando la cappa è in una qualsiasi velocità premendo in maniera prolungata (più di 3 secondi) il tasto **T1** dello stelo di controllo. E' possibile determinare a quale velocità (potenza) di aspirazione si trova la cappa in quanto lo stelo è fornito di un led che cambia colore in base alla velocità (potenza) di aspirazione come segue:

Capppa in stand-by: LED SPENTO

1a velocità (potenza) di aspirazione - led VERDE

2a velocità (potenza) di aspirazione - led ARANCIONE (ambra)

3a velocità (potenza) di aspirazione - led ROSSO

4a velocità (potenza) di aspirazione - led ROSSO LAMPEGGIANTE

Nota: la 4a velocità (potenza) di aspirazione rimane accesa per 5 minuti, dopodichè il motore di aspirazione si posiziona sulla 2a velocità.

Premendo ancora il motore di aspirazione si spegne (Stand by).

Necessità di lavare i filtri antigrasso: led VERDE LAMPEGGIANTE (leggere le istruzioni relative al "Reset e configurazione della segnalazione di saturazione dei filtri")

Necessità di lavare o sostituire i filtri al carbone: led ARANCIO (ambra) LAMPEGGIANTE (leggere le istruzioni relative al "Reset e configurazione della segnalazione di saturazione dei filtri")

Nota: Il reset può essere eseguito sia tramite lo stelo di controllo che tramite il telecomando.

Controllo della luce centrale

La luce centrale può essere accesa e spenta premendo il tasto **T2** dello stelo di controllo.

Controllo delle luci laterali (quando previste)

Le luci laterali possono essere accese e spente premendo IN MANIERA PROLUNGATA il tasto **T2** dello stelo di controllo.

Il TOCCO PROLUNGATO permette, oltre all'accensione ed allo spegnimento, di regolare l'intensità della luce emessa dalle lampade.

Nota: Le funzioni di accensione, spegnimento (e regolazione) si alternano.

La regolazione di intensità della luce non è disponibile per le cappe con lampade neon.

Reset e configurazione della segnalazione di saturazione dei filtri

Accendere la cappa ad una qualsiasi velocità (vedi paragrafo sopra "Selezione delle velocità (potenze) di aspirazione")

Reset segnalazione saturazione del filtro antigrasso (LED VERDE LAMPEGGIANTE sullo stelo di controllo)

Procedere prima con la manutenzione del filtro come descritto nel paragrafo corrispondente.

Premere in maniera prolungata (più di 3 secondi) il tasto **T1** dello stelo di controllo, il LED smette di lampeggiare ad indicare che il reset della segnalazione è stato eseguito, la cappa si spegne.

Reset segnalazione saturazione del filtro al carbone (LED ARANCIO (ambra) LAMPEGGIANTE)

Procedere prima con la manutenzione del filtro come descritto nel paragrafo corrispondente.

Premere in maniera prolungata (più di 3 secondi) il tasto **T1** dello stelo di controllo, il LED smette di lampeggiare ad indicare che il reset della segnalazione è stato eseguito, la cappa si spegne.

Disattivazione della segnalazione di saturazione del filtro al carbone (per applicazioni particolari)

Spegnere la cappa (vedi paragrafo sopra "Selezione delle velocità (potenze) di aspirazione")

Premere in maniera prolungata (più di 5 secondi) il tasto **T1** dello stelo di controllo, il LED lampeggerà in VERDE ad indicare che è stata disattivata la segnalazione di saturazione del filtro al carbone.

Per riattivare la segnalazione di saturazione del filtro al carbone, ripetere l'operazione, il LED lampeggerà in ARANCIO (ambra).

Manutenzione

Attenzione! Prima di qualsiasi operazione di pulizia o manutenzione, disinserire la cappa dalla rete elettrica togliendo la spina o staccando l'interruttore generale dell'abitazione.

Pulizia

La cappa va frequentemente pulita (almeno con la stessa frequenza con cui si esegue la manutenzione dei filtri grassi), sia internamente che esternamente. Per la pulizia usare un panno inumidito con detersivi liquidi neutri.

Evitare l'uso di prodotti contenenti abrasivi. **NON UTILIZZARE ALCOOL!**

Attenzione: L'inosservanza delle norme di pulizia dell'apparecchio e della sostituzione dei filtri comporta rischi di incendi. Si raccomanda quindi di attenersi alle istruzioni suggerite.

Si declina ogni responsabilità per eventuali danni al motore, incendi provocati da un'impropria manutenzione o dall'inosservanza delle suddette avvertenze.

Filtro antigrasso

Fig. 2

Deve essere pulito una volta al mese (o quando il sistema di indicazione di saturazione dei filtri - se previsto sul modello in possesso- indica questa necessità), con detersivi non aggressivi, manualmente oppure in lavastoviglie a basse temperature ed a ciclo breve.

Con il lavaggio in lavastoviglie il filtro antigrasso metallico può scolorirsi ma le sue caratteristiche di filtraggio non cambiano assolutamente.

Rimuovere il telaio reggi filtro girando di 90° i pomelli (**g**) che lo fissano alla cappa.

Filtro ai carboni attivi (Solo per Versione Filtrante)

Fig. 3

Trattiene gli odori sgradevoli derivanti dalla cottura.

Il filtro al carbone può essere lavato ogni due mesi (o quando il sistema di indicazione di saturazione dei filtri - se previsto sul modello in possesso- indica questa necessità) in acqua calda e detersivi idonei o in lavastoviglie a 65°C (in caso di lavaggio in lavastoviglie eseguire il ciclo di lavaggio completo senza stoviglie all'interno).

Togliere l'acqua in eccesso senza rovinare il filtro, dopodiché riporlo nel forno per 10 minuti a 100°C per asciugarlo definitivamente.

Sostituire il materassino ogni 3 anni e ogni volta che il panno risulta danneggiato.

Montaggio

Posizionare il materassino intorno al filtro grassi e fissarlo con gli appositi dispositivi di bloccaggio.

Applicare il tappo superiore e fissarlo con la molla di bloccaggio.

Per lo smontaggio procedere nel senso inverso.

Sostituzione Lampade

Fig. 4

Disinserire l'apparecchio dalla rete elettrica.

Attenzione! Prima di toccare le lampade sincerarsi che siano fredde.

- Con un piccolo cacciavite a taglio, far leva sui bordi della lampadina per estrarla.
- Sfilare la lampadina da sostituire e sostituirla con una nuova da 12V 20W MAX 30° Ø35 12V GU4.
- Eseguire il montaggio della nuova lampada procedendo in senso inverso.

Se l'illuminazione non dovesse funzionare, controllate il corretto inserimento delle lampade nella sede prima di chiamare l'assistenza tecnica.

EN - Instruction on mounting and use

Consult the designs in the front pages referenced in the text by alphabet letters.

Closely follow the instructions set out in this manual. All responsibility, for any eventual inconveniences, damages or fires caused by not complying with the instructions in this manual, is declined.

Note: the elements marked with the symbol “(*)” are optional accessories supplied only with some models or elements to purchase, not supplied.



Caution

WARNING! Do not connect the appliance to the mains until the installation is fully complete.

Before any cleaning or maintenance operation, disconnect hood from the mains by removing the plug or disconnecting the mains electrical supply.

Always wear work gloves for all installation and maintenance operations.

The appliance is not intended for use by children or persons with impaired physical, sensorial or mental faculties, or if lacking in experience or knowledge, unless they are under supervision or have been trained in the use of the appliance by a person responsible for their safety.

This appliance is designed to be operated by adults, children should be monitored to ensure that they do not play with the appliance.

This appliance is designed to be operated by adults. Children should not be allowed to tamper with the controls or play with the appliance.

Never use the hood without effectively mounted grating!

The hood must NEVER be used as a support surface unless specifically indicated.

The premises where the appliance is installed must be sufficiently ventilated, when the kitchen hood is used together with other gas combustion devices or other fuels.

The ducting system for this appliance must not be connected to any existing ventilation system which is being used for any other purpose such as discharging exhaust fumes from appliances burning gas or other fuels.

The flaming of foods beneath the hood itself is severely prohibited.

The use of exposed flames is detrimental to the filters and may cause a fire risk, and must therefore be avoided in all circumstances.

Any frying must be done with care in order to make sure that the oil does not overheat and ignite.

With regards to the technical and safety measures to be adopted for fume discharging it is important to closely follow the regulations provided by the authorised authorities.

The hood must be regularly cleaned on both the inside and outside (AT LEAST ONCE A MONTH).

This must be completed in accordance with the maintenance instructions provided in this manual). Failure to follow the instructions provided in this user guide regarding the cleaning of the hood and filters will lead to the risk of fires.


Do not use or leave the hood without the lamp correctly

mounted due to the possible risk of electric shocks.

We will not accept any responsibility for any faults, damage or fires caused to the appliance as a result of the non-observance of the instructions included in this manual.

This appliance is marked according to the European directive 2002/96/EC on Waste Electrical and Electronic Equipment (WEEE). By ensuring this product is disposed of correctly, you will help prevent potential negative consequences for the environment and human health, which could otherwise be caused by inappropriate waste handling of this product.



The symbol  on the product, or on the documents accompanying the product, indicates that this appliance may not be treated as household waste. Instead it should be taken to the appropriate collection point for the recycling of electrical and electronic equipment. Disposal must be carried out in accordance with local environmental regulations for waste disposal.

Use

The hood is designed to be used either for exhausting or filter version.

Ducting version

The hood is equipped with a top air outlet **B** for discharge of fumes to the outside (exhaust pipe and pipe fixing clamps not provided).

Attention! If the hood is supplied with carbon filter, then it must be removed.

Filter version

Should it not be possible to discharge cooking fumes and vapour to the outside, the hood can be used in the **filter version**, fitting an activated carbon filter and the deflector **F** on the support (bracket) **G**, fumes and vapours are recycled through the top grille **H** by means of an exhaust pipe connected to the top air outlet **B** and the connection ring mounted on the deflector **F** (exhaust pipe and pipe fixing clamps not provided).

Attention! If the hood is not supplied with carbon filter, then it must be ordered and mounted.

The models with no suction motor only operate in ducting mode, and must be connected to an external suction device (not supplied).

The connecting instructions are supplied with the peripheral suction unit.

Installation

The minimum distance between the supporting surface for the cooking equipment on the hob and the lowest part of the range hood must be not less than 50cm from electric cookers and 65cm from gas or mixed cookers.

If the instructions for installation for the gas hob specify a greater distance, this must be adhered to.



Electrical connection

The mains power supply must correspond to the rating indicated on the plate situated inside the hood. If provided with a plug connect the hood to a socket in compliance with current regulations and positioned in an accessible area. If it not fitted with a plug (direct mains connection) or if the plug is not located in an accessible area apply a double pole switch in accordance with standards which assures the complete disconnection of the mains under conditions relating to over-current category III, in accordance with installation instructions.

Warning! Before re-connecting the hood circuit to the mains supply and checking the efficient function, always check that the mains cable is correctly assembled.

Mounting

Before beginning installation:

- Check that the product purchased is of a suitable size for the chosen installation area.
- To facilitate installation, remove the fat filters and the other parts allowed and described here, dismantle and mount it.
To remove see also the relative paragraphs.
- Remove the active carbon (*) filter/s if supplied (see also relative paragraph). This/these is/are to be mounted only if you want to use the hood in the filtering version.
- Check (for transport reasons) that there is no other supplied material inside the hood (e.g. packets with screws (*), guarantees (*), etc.), eventually removing them and keeping them.
- If possible, disconnect and move freestanding or slide-in range from cabinet opening to provide easier access to rear wall/ceiling. Otherwise put a thick, protective covering over countertop, cooktop or range to protect from damage and debris. Select a flat surface for assembling the unit. Cover that surface with a protective covering and place all canopy hood parts and hardware in it.
- Disconnect the hood during electrical connection, by turning the home mains switch off.
- In addition check whether near the installation area of the hood (in the area accessible also with the hood mounted) an electric socket is available and it is possible to connect a fumes discharge device to the outside (only suction version).
- Carry out all the masonry work necessary (e.g. installation of an electric socket and/or a hole for the passage of the discharge tube).

Expansion wall plugs are provided to secure the hood to most types of walls/ceilings. However, a qualified technician must verify suitability of the materials in accordance with the type of wall/ceiling. The wall/ceiling must be strong enough to take the weight of the hood. **Do not tile, grout or silicone this appliance to the wall. Surface mounting only.**

Fig. 5

1. Adjust extension of the hood support structure, as the final height of the hood depends on this.
Note: In some cases the upper section of the lattice is fixed to the lower section with one or more screws, eventually check and remove them temporarily to allow the adjustment of the support structure.
2. Fix the two sections of the structure with a total of 16 screws (four per corner).
Note: If supplied, temporarily remove the screws fixing the reinforcement bracket to the perforated frame (keep these screws in a safe place) and position it over the motor assembly.
The bracket should be fixed in place again only after the perforated frame has been fitted to the ceiling.

Fig. 6

3. Apply the drilling template to the ceiling so that it is vertically in line with the hob (the centre of the template should be aligned with the centre of the hob and the sides should run parallel to the sides of the hob; the side of the template displaying the text FRONT (or the arrows) should correspond to the connection box side). Make the electrical connection.
4. Make holes as indicated (4 holes for 4 wall dowels), Screw in 4 screws into the holes indicated in the drawing leaving a space between the head of the screw and the ceiling of about 1 cm.

Fig. 7

5. Fit an exhaust pipe inside the truss and connect it to the motor compartment connection ring (exhaust pipe and fixing brackets are not supplied).

Fig. 8

6. Hook the frame onto the 4 screws (see step 4).
7. Tighten the 4 screws.

Fig. 9

8. Drill around the holes (4 or 6 holes) on the flange, fit the rawl plugs into the wall and fix the screws and washers in place.
9. Carry out the electrical connection to the mains power supply, only turn on the power supply upon completion of assembly.

Fig. 10

10. For extractor versions, connect the other end of the exhaust pipe to the flue.
For filter versions (10F), fit deflector F to the truss and secure it to the bracket supplied using 4 screws, then connect the exhaust pipe to the connection ring located on the deflector.
11. Fix the reinforcement bracket (see step 2) to the perforated frame in a position which is as near to the middle as possible.

Fig. 11

12. Join the two upper sections of the duct covering the perforated frame.
Fix each individual section in place using 2 screws (1 per side) near the ceiling.
13. Fix the upper duct to the perforated frame using 10 screws (5 per side).
14. Apply 2 casings (supplied) to cover the fixing points on the upper duct sections (CAUTION: THE UPPER DUCT CASINGS ARE EASY TO RECOGNISE BECAUSE THEY ARE WIDER, DEEPER AND ARE FITTED BY PRESSING THEM INTO PLACE).

Fig. 12

15. Fit the control shaft in the correct position by pushing it upwards.
16. Connect the electricity.

Fig. 13

17. First insert the lower section of the duct, on which the threaded inserts can be found.
Fix it to the frame, tightening the first and fourth screws on both sides (counting from the bottom).
18. Join the second lower section by tightening the second and third screws on each side (counting from the bottom).
Fix the 2 sections in place using 4 screws (2 per side).

Fig. 14

19. Apply 2 casings (supplied) to cover the fixing points on the lower duct sections (CAUTION: THE LOWER DUCT CASINGS ARE EASY TO RECOGNISE BECAUSE THEY ARE NARROWER AND LESS DEEP).

Turn the mains power on again at the central electrical panel and check for correct hood operation.

Description of the hood

Fig. 1

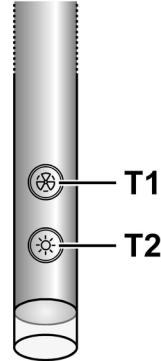
1. Control panel
2. Grease filter
3. Grease filter release handle
4. Halogen lamp
5. Vapour catcher
6. Telescopic chimney
7. Air outlet (used for filter version only)

Operation

Use the high suction speed in cases of concentrated kitchen vapours. It is recommended that the cooker hood suction is switched on for 5 minutes prior to cooking and to leave in operation during cooking and for another 15 minutes approximately after terminating cooking.

The hood is equipped with a “TOUCH” device to control the lights and speed.

For the correct use please carefully read the instructions below.



Automatic start-up function

The hood is equipped with a temperature sensor which activates the motor to the first suction speed (power) in the event that the room temperature in the surrounding area is higher than 70°C.

The user may switch off or modify the suction speed (power) (see paragraph “suction speed (power) control”).

Suction speed (power) control

The suction speed (power) is cyclical depending on the speed sequence “stand-by – 1-2-3-4- Stand by -1-2-...” therefore every time the **T1** button is pressed on the control panel, the suction speed (power) is increased by one level, in order to switch off (stand-by) if the button is pressed again when the hood is in suction speed (power) 4.

The hood may be switched off (stand-by) while the hood is set on any speed by holding down the **T1** button on the control panel for a bit longer (more than 3 seconds).

The hood's suction speed (power) may be determined as the control panel is equipped with a LED light that changes colors as follows, depending on the suction speed (power):

Hood in stand-by: LED LIGHT SWITCHED OFF

1st suction speed (power) - GREEN LED LIGHT

2nd suction speed (power) – ORANGE LED LIGHT (amber)

3rd suction speed (power) - RED LED LIGHT

4th suction speed (power) - RED LED LIGHT (FLASHING)

Note: The 4th suction speed (power) stays on for 5 minutes, after which the suction motor will position itself on the 2nd speed.

If pressed again, the suction motor will switch off (stand-by).

Grease filters need cleaning: FLASHING GREEN LED light (read instructions found under “Reset and configuration for filter saturation signal”)

Coal filters must be cleaned or replaced: FLASHING ORANGE (amber) LED light (read instructions found under “Reset and configuration for filter saturation signal”)

Note: The reset procedure may be activated by both the control panel and the remote control.

Center light check

The center light may be switched on and off by pressing the **T2** button on the control panel.

Side light check (when scheduled)

The side lights may be switched on and off by pressing AND HOLDING DOWN the **T2** button on the control panel.

HOLDING DOWN the button, besides permitting to switch the hood on and off, it also regulates the light intensity given from the lights.

Note: The switching on and off functions (and regulating function) alternate.

The regulation of the light intensity is not available for hoods with neon lights.

Reset and configuration for filter saturation signal

Switch on hood to any speed (see above paragraph "Suction speed (power) selection")

Reset grease filter saturation signal (FLASHING GREEN LIGHT on control panel)

First proceed with filter maintenance as described in corresponding paragraph.

Press and hold down (for more than 3 seconds) the **T1** button on the control panel, the LED light will stop flashing indicating that the signal reset has been carried out, the hood will switch off.

Reset coal filter saturation signal (FLASHING ORANGE (amber) LED light)

First proceed with filter maintenance as described in corresponding paragraph.

Press and hold down (for more than 3 seconds) the **T1** button on the control panel, the LED light will stop flashing indicating that the signal reset has been carried out, the hood will switch off.

Coal filter saturation signal disactivation (for particular applications)

Switch off hood (see above paragraph "suction speed (power) selection").

Press and hold down (for more than 5 seconds) the **T1** button on the control panel, the LED light will start flashing GREEN indicating that the coal filter saturation signal has been disactivated.

In order to reactivate the coal filter saturation signal, repeat operation, the LED light will flash ORANGE (amber)

Maintenance

ATTENTION! Before performing any maintenance operation, isolate the hood from the electrical supply by switching off at the connector and removing the connector fuse.

Or if the appliance has been connected through a plug and socket, then the plug must be removed from the socket.

Cleaning

The cooker hood should be cleaned regularly (at least with the same frequency with which you carry out maintenance of the fat filters) internally and externally. Clean using the cloth dampened with neutral liquid detergent. Do not use abrasive products. **DO NOT USE ALCOHOL!**

WARNING: Failure to carry out the basic cleaning recommendations of the cooker hood and replacement of the filters may cause fire risks.

Therefore, we recommend observing these instructions.

The manufacturer declines all responsibility for any damage to the motor or any fire damage linked to inappropriate maintenance or failure to observe the above safety recommendations.

Grease filter

Fig. 2

This must be cleaned once a month (or when the filter saturation indication system – if envisaged on the model in possession – indicates this necessity) using non aggressive detergents, either by hand or in the dishwasher, which must be set to a low temperature and a short cycle.

When washed in a dishwasher, the grease filter may discolour slightly, but this does not affect its filtering capacity.

Remove the filter holder frame by turning the knobs (g) 90° that affix the chimney to the cooker hood.

Charcoal filter (filter version only)

Fig. 3

It absorbs unpleasant odours caused by cooking.

The charcoal filter can be washed once every two months (or when the filter saturation indication system – if envisaged on the model in possession – indicates this necessity) using hot water and a suitable detergent, or in a dishwasher at 65°C (if the dishwasher is used, select the full cycle function and leave dishes out).

Eliminate excess water without damaging the filter, then put it in the oven for 10 minutes at 100° C to dry completely. Replace the mattress every 3 years and when the cloth is damaged.

Assembly

Place the mat around the grease filter and fix it in place using the devices provided.

Position the upper cap and fix it in place using the fixing pin.

To disassemble, perform the steps in the reverse order.

Replacing lamps

Fig. 4

Disconnect the hood from the electricity.

Warning! Prior to touching the light bulbs ensure they are cooled down.

- Use a small screwdriver as a lever on the borders of the lamp in order to remove the lightbulb.
- Slide out the lightbulb to be replaced and replace with a new 12V 20W MAX 30° Ø35 12V GU4.
- Carry out the replacement and mount the new lightbulb by following instructions in the reverse.

If the lights do not work, make sure that the lamps are fitted properly into their housings before you call for technical assistance.

DE - Montage- und Gebrauchsanweisung

Bitte nehmen Sie auch die Abbildungen auf den ersten Beiden Seiten mit den alphabetischen Bezeichnungen, die im Text wiedergegeben sind, zur Hilfe.

Die Instruktionen, die in diesem Handbuch gegeben werden, müssen strikt eingehalten werden. Es wird keinerlei Haftung übernommen für mögliche Mängel, Schäden oder Brände der Dunstabzugshaube, die auf die Nichtbeachtung der Vorschriften in diesem Handbuch zurückzuführen sind.

Hinweis: Die mit dem (*) gekennzeichneten Teile sind Zubehörteile, die nur bei einigen Modellen im Lieferumfang enthalten sind oder Teile, die nicht im Lieferumfang enthalten sind, und somit extra erworben werden müssen.



Warnung

Achtung! Das Gerät nicht an das Stromnetz anschließen, solange die Installation noch nicht abgeschlossen ist.

Vor Beginn sämtlicher Reinigungs- oder Wartungsarbeiten muss das Gerät durch Ziehen des Steckers oder Betätigen des Hauptschalters der Wohnung vom Stromnetz getrennt werden.

Bei allen Installations- und Instandhaltungsarbeiten immer Schutzhandschuhe tragen.

Kinder nicht mit dem Gerät spielen lassen.

Erwachsene und Kinder dürfen nie unbeaufsichtigt das Gerät betreiben,

– wenn sie körperlich oder geistig dazu nicht in der Lage sind,
– oder wenn ihnen Wissen und Erfahrung fehlen, das Gerät richtig und sicher zu bedienen.

Die Dunstabzugshaube niemals ohne korrekt montiertes Gitter in Betrieb setzen!

Die Dunstabzugshaube darf NIEMALS als Abstellfläche verwendet werden, sofern dies nicht ausdrücklich angegeben wird.

Der Raum muss über eine hinreichende Belüftung verfügen, wenn die Dunstabzugshaube mit anderen gas- oder brennstoffbetriebenen Geräten gleichzeitig verwendet wird.

Bei gleichzeitigem Betrieb der Dunstabzugshaube im Abluftbetrieb und Feuerstätten darf im Aufstellraum der Feuerstätte der Unterdruck nicht größer als 4 Pa (4×10^{-5} bar) sein.

Die angesaugte Luft darf nicht in Rohre geleitet werden, die für die Ableitung der Abgase von gas- oder brennstoffbetriebenen Geräten genutzt werden.

Es ist strengstens verboten, unter der Haube mit offener Flamme zu kochen.

Eine offene Flamme beschädigt die Filter und kann Brände verursachen, daher ist dies in jedem Fall zu vermeiden.

Das Frittieren muss unter Aufsicht erfolgen, um zu vermeiden, dass das überhitzte Öl Feuer fängt.

In Bezug auf technische und Sicherheitsmaßnahmen für die Ableitung der Abluft sind die Vorschriften der zuständigen örtlichen Behörden strengstens einzuhalten.

Die Haube muss regelmäßig innen und außen gereinigt werden (MINDESTENS EINMAL IM MONAT, diesbezüglich

sind in jedem Fall die ausdrücklichen Angaben in der Wartungsanleitung dieses Handbuchs zu beachten).

Eine Nichtbeachtung der Vorschriften zur Reinigung der Haube sowie zur Auswechslung und Reinigung der Filter führt zu Brandgefahr.

Die Dunsthaube nie benutzen, wenn die falschen Lampen montiert sind. Es besteht das Risiko eines Stromschlages.


Es wird keinerlei Haftung übernommen für Fehler, Schäden oder Brände des Gerätes, die durch Nichteinhaltung der in diesem Handbuch aufgeführten Anweisungen verschuldet wurden.

In Übereinstimmung mit den Anforderungen der Europäischen Richtlinie 2002/96/EG über Elektro- und Elektronik-Altgeräte (WEEE) ist vorliegendes Gerät mit einer Kennzeichnung versehen.

Sie leisten einen positiven Beitrag für den Schutz der Umwelt und die Gesundheit des Menschen, wenn Sie dieses Gerät einer gesonderten Abfallsammlung zuführen. Im unsortierten Siedlungsmüll könnte ein solches Gerät durch unsachgemäße Entsorgung negative Konsequenzen nach sich ziehen.

Auf dem Produkt oder der beiliegenden



Produktdokumentation ist folgendes Symbol  einer durchgestrichenen Abfalltonne abgebildet. Es weist darauf hin, dass eine Entsorgung im normalen Haushaltsabfall nicht zulässig ist. Entsorgen Sie dieses Produkt im Recyclinghof mit einer getrennten Sammlung für Elektro- und Elektronikgeräte. Die Entsorgung muss gemäß den örtlichen Bestimmungen zur Abfallbeseitigung erfolgen.

Bitte wenden Sie sich an die zuständigen Behörden Ihrer Gemeindeverwaltung, an den lokalen Recyclinghof für Haushaltsmüll oder an den Händler, bei dem Sie dieses Gerät erworben haben, um weitere Informationen über Behandlung, Verwertung und Wiederverwendung dieses Produkts zu erhalten.

Betriebsart

Die Haube kann sowohl als Abluftgerät als auch als Umluftgerät eingesetzt werden.

Abluftbetrieb

Die Haube verfügt über einen oberen Luftaustritt **B** zum Ableiten der Küchengerüche nach außen (Abluftrohr und Rohrschellen werden nicht geliefert).

Achtung! Sollte die Dunstabzugshaube mit einem Aktivkohlefilter versehen sein, so muß dieser entfernt werden.

Umluftbetrieb

Ist eine Ableitung von Rauch und Kochdämpfen ins Freie nicht möglich, kann die Haube mit **Umluftbetrieb** arbeiten; in diesem Fall muß ein Aktivkohlefilter bzw. ein Umleitgitter **F** an der Halterung (Bügel) **G** montiert werden; auf diese Weise wird die Luft durch das obere Gitter **H** mit Hilfe eines Abluftrohres, das an den oberen Luftaustritt **B** angeschlossen

ist, und eines Anschlussrings am Umleitgitter F (Abluftrohr und Rohrschellen sind nicht im Lieferumfang enthalten) rückgeführt.

Achtung! Sollte die Dunstabzugshaube nicht mit einem Aktivkohlefilter versehen sein, ist dieser zu bestellen und vor Inbetriebnahme des Gerätes einzusetzen.

Modelle ohne Saugmotor funktionieren nur mit Abluftbetrieb und müssen an eine externe Saugeneinheit (nicht im Lieferumfang enthalten) angeschlossen werden.

Die Anschlussleitungen liegen der externe Saugeneinheit bei.

Befestigung

Der Abstand zwischen der Abstellfläche auf dem Kochfeld und der Unterseite der Dunstabzugshaube darf 50cm im Fall von elektrischen Kochfeldern und 65cm im Fall von Gas- oder kombinierten Herden nicht unterschreiten.

Wenn die Installationsanweisungen des Gaskochgeräts einen größeren Abstand vorgeben, ist dieser zu berücksichtigen.



Elektrischer Anschluss

Die Netzspannung muss der Spannung entsprechen, die auf dem Betriebsdatenschild im Innern der Haube angegeben ist. Sofern die Haube einen Netzstecker hat, ist dieser an zugänglicher Stelle an eine den geltenden Vorschriften entsprechende Steckdose anzuschließen. Bei einer Haube ohne Stecker (direkter Netzanschluss) oder falls der Stecker nicht zugänglich ist, ist ein normgerechter zweipoliger Schalter anzubringen, der unter Umständen der Überspannung Kategorie III entsprechend den Installationsregeln ein vollständiges Trennen vom Netz garantiert.

Hinweis! Vor der Inbetriebnahme muss sichergestellt sein, dass die Netzversorgung (Steckdose) ordnungsgemäß montiert wurde.

Montage

Bevor Sie mit der Montage beginnen:

- Überprüfen Sie, dass das erstandene Produkt von der Größe her dem Bereich entspricht, in dem es angebracht werden soll.
- Um die Montage zu vereinfachen, wird empfohlen, die Fettfilter und andere Teile, die laut den vorliegenden Anweisungen ein- und ausgebaut werden können, zeitweise zu entfernen.
- Entfernen Sie den/die Aktivkohlefilter (*), falls vorhanden (siehe hierzu auch den entsprechenden Absatz "Wartung"). Der/die Aktivkohlefilter wird/werden nur wieder in die Dunstabzugshaube eingesetzt, wenn diese im Umluftbetrieb verwendet werden soll.
- Vergewissern Sie sich, dass sich im Inneren der Dunstabzugshaube (aus Transportgründen) kein im Lieferumfang enthaltene Material (zum Beispiel Tütchen mit Schrauben (*), die Garantie (*), usw.) befindet; falls vorhanden, entfernen Sie dieses und heben Sie sie auf.
- Falls möglich, entfernen Sie die Möbel unter und um die Dunstabzugshaube herum, um besseren Zugriff auf die hintere Wand/Decke zu haben, wo die Haube angebracht wird. Sonst legen Sie bitte eine Schutzabdeckung auf die Kochplatte, Arbeitsfläche, sowie die Möbel und Wände,

um sie vor Schäden oder Schmutz zu schützen. Wählen Sie eine ebene Oberfläche, um die Einheit zusammenzubauen. Decken Sie diese Oberfläche mit einer Schutzfolie ab und legen Sie die Dunstabzugshaube sowie alle im Lieferumfang enthaltenen Teile darauf.

- Vor dem Anschluss des Gerätes ist die Sicherung der Steckdose auszuschalten
- Vergewissern Sie sich zudem, dass in der Nähe der Fläche, an der die Dunstabzugshaube angebracht werden soll (eine Fläche, die auch nach der Montage der Dunstabzugshaube weiter zugänglich sein muss), eine Steckdose vorhanden ist und es möglich ist, die Dunstabzugshaube an eine Vorrichtung zum Ableiten der Dämpfe ins Freie anzuschließen (nur Abluftbetrieb).
- Führen Sie alle notwendigen Arbeiten durch (z.B.: Einbau einer Steckdose und/oder Anbringen eines Loches für den Durchgang des Abluftrohres).

Die Abzugshaube ist mit Dübeln ausgestattet, die für die meisten Wände/Decken geeignet sind. Trotzdem sollte ein qualifizierter Techniker hinzugezogen werden, der entscheidet, ob die Materialien für die jeweilige Wand/Decke geeignet sind. Außerdem muß die Wand/Decke das Gewicht der Abzugshaube tragen muss.

Bild 5

1. Die Verlängerung der Tragestruktur der Abzugshaube einstellen. Von dieser Einstellung hängt die endgültige Höhe der Haube ab.

Hinweis: In einigen Fällen ist der obere Teil des Tragegestells an dem unteren Teil mit einer oder mehreren Schrauben befestigt; überprüfen Sie dies und entfernen Sie die Schrauben eventuell zeitweise, um die Tragestruktur einstellen zu können.

2. Befestigen Sie die beiden Teile des Gestells mit insgesamt 16 Schrauben (4 pro Ecke).

Anmerkung: wenn vorgesehen; die Schrauben, mit der die Verstärkung am Träger befestigt ist, herausnehmen (Schrauben aufheben) und sie auf der Motorbaugruppe ablegen.

Die Verstärkung wird erst wieder angebracht, nachdem der Träger an der Decke befestigt wurde.

Bild 6

3. Vertikal zur Kochfläche das Bohrschema auf der Decke anbringen (die Mitte der Schablone befindet sich genau über der Mitte der Kochfläche und die Seiten sind parallel zu den Seiten der Kochfläche, die Aufschrift FRONT (oder die Pfeile) bezeichnen die Seite mit dem Anschlusskasten. Bereiten Sie den Anschluss an das Stromnetz vor.

4. Wie vorgeschlagen lochern (4 Löcher fuer 4 Wandnasen), die vier Schrauben auf die Seite in der Zeichnung vorgeschlagenen Löcher befestigen, bitte lassen Sie einen Abstand von cirka ein cm.zwischen der Kopfschraube und der Wand.

Bild 7

5. Ein Abluftrohr in das Innere des Gitters einführen und mit dem Verbindungsring des Motorraums verbinden (Abluftrohr und Rohrschellen nicht im Lieferumfang enthalten).

Bild 8

6. Das Gitter an den vier Schrauben einhängen (siehe auch Operation 4).
7. Die vier Schrauben fest anziehen.

Bild 9

8. Im Bereich der Bohrungen (4 oder 6 Bohrungen) am Flansch bohren, die Dübel einsetzen und Schrauben mit Unterlegscheiben endgültig anziehen.
9. An das häusliche Versorgungsnetz anschließen, das erst nach abgeschlossener Installation zugeschaltet werden darf.

Bild 10

10. Bei Absaugbetrieb das andere Ende des Abluftrohrs an die häusliche Abluftvorrichtung anschließen.
Bei Umluftbetrieb mit Filter (10F) die Klappe F am Gitter montieren und mit vier Schrauben am speziellen Bügel fixieren. Zuletzt das Abluftrohr mit dem Verbindungsring an der Klappe verbinden.
11. Die Verstärkung (siehe Arbeitsschritt 2) am Träger möglichst mittig befestigen.

Bild 11

12. Die beiden oberen Teile der Abdeckhaube des Trägers zusammensetzen.
Die einzelnen Teile mit 2 Schrauben (1 Schraube pro Seite) in der Nähe der Decke zusammen schrauben.
13. Den Kamin am Träger mit 10 Schrauben (5 pro Seite) befestigen.
14. 2 Blenden (mitgeliefert) zur Abdeckung an den Befestigungspunkten der Teile des oberen Kamins befestigen (ACHTUNG! DIE BLENDE FÜR DEN OBEREN KAMIN SIND BREITER UND TIEFER UND HABEN EINE DRUCKBEFESTIGUNG).

Bild 12

15. Den Bedienstab an seinen Platz einsetzen, dazu wird er nach oben geschoben.
16. Den Elektroanschluss vornehmen.

Bild 13

17. Erst den unteren Teil des Kamins mit den Gewindeeinsätzen montieren.
An der Struktur befestigen, dabei erst Schraube eins und dann Schraube vier beginnend von unten auf beiden Seiten einsetzen.
18. Den zweiten, unteren Teil einsetzen und die zweite und dritte Schraube beginnend von unten auf beiden Seiten einsetzen.
Die 2 Teile mit 4 Schrauben (2 pro Seite) endgültig befestigen.

Bild 14

19. 2 Blenden (mitgeliefert) zur Abdeckung an den Befestigungspunkten der Teile des unteren Kamins befestigen (ACHTUNG! DIE BLENDE FÜR DEN UNTEREN KAMIN SIND SCHMALER UND WENIGER TIEF).

Mit dem Hauptschalter der häuslichen Stromversorgung die Spannung wieder zuschalten und die korrekte Funktion der Abzugshaube kontrollieren.

Beschreibung der Dunstabzugshaube

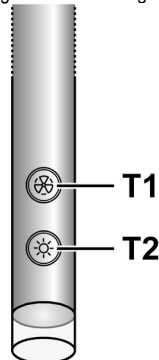
Bild 1

1. Bedienfeld
2. Fettfilter
3. Griff zum Aushaken des Fettfilters
4. Halogenlampe
5. Dunstschirm
6. Teleskopkamin
7. Luftaustritt (nur bei Umluftbetrieb)

Betrieb

Im Falle einer sehr intensiven Entwicklung von Kochdünsten die höchste Betriebsstufe einschalten. Es wird empfohlen, die Dunstabzugshaube schon fünf Minuten vor Beginn des Kochvorganges einzuschalten und sie nach dessen Beendigung noch ungefähr 15 Minuten weiterlaufen zu lassen.

Die Dunstabzugshaube verfügt über einen "TOUCH"-Sensor zur Steuerung der Beleuchtung und der Geschwindigkeit. Für Hinweise zum richtigen Einsatz des Produktes lesen Sie bitte die unten angegebene Bedienungsanleitung.



Automatische Einschaltfunktion

Die Dunstabzugshaube verfügt über einen Temperatursensor, der die erste Absauggeschwindigkeit (Leistung) des Motors aktiviert, wenn die Temperatur in der Nähe der Dunstabzugshaube 70°C überschreitet.

Der Benutzer kann die Geschwindigkeitsstufe (Leistung) jedoch ausschalten bzw. ändern (siehe Abschnitt "Steuerung der Absauggeschwindigkeit (Leistung)").

Steuerung der Absauggeschwindigkeit (Leistung)

Die Auswahl der Absauggeschwindigkeit (Leistung) ist zyklisch, und folgt der Geschwindigkeitsabfolge "stand-by - 1-2-3-4- Stand by -1-2-...", daher wird die Absauggeschwindigkeit (Leistung) bei jedem Berühren der Taste **T1** des Touch-Sensors um eine Stufe erhöht; die Dunstabzugshaube wird ausgeschaltet (Stand-by), wenn die Taste ein weiteres Mal berührt wird und die Dunstabzugshaube schon mit Absauggeschwindigkeit (Leistung) 4 läuft. Die Dunstabzugshaube kann auch bei jeder anderen Geschwindigkeitsstufe ausgeschaltet werden (Stand-by), indem die Taste **T1** länger als 3 Sekunden gedrückt gehalten wird.

Die aktuelle Absauggeschwindigkeit der Dunstabzugshaube wird durch eine Led auf dem Touch-Sensor angezeigt, die ihre Farbe je nach Absauggeschwindigkeit wie folgt wechselt:

Dunstabzugshaube in Stand-by: LED AUSGESCHALTET

Absauggeschwindigkeit 1 (Leistung) – GRÜNE Led

Absauggeschwindigkeit 2 (Leistung) – GELBE Led (bernsteinfarbig)

Absauggeschwindigkeit 3 (Leistung) – ROTE Led

Absauggeschwindigkeit 4 (Leistung) – ROT BLINKENDE Led

Hinweis: die 4. Geschwindigkeitsstufe (Leistung) bleibt 5 Minuten eingeschaltet, danach schaltet der Motor zur 2. Geschwindigkeitsstufe automatisch zurück.

Bei weiterer Berührung der Taste **T1** schaltet sich der Motor aus (Stand-by).

Die Fettfilter müssen gereinigt werden: die GRÜNE Led BLINKT (siehe Anweisungen "Rücksetzen und Konfiguration der Filtersättigungsanzeige")

Die Kohlefilter müssen gereinigt bzw. ausgewechselt werden: die GELBE Led BLINKT (bernsteinfarbig) (siehe Anweisungen "Rücksetzen und Konfiguration der Filtersättigungsanzeige")

Hinweis: das Rücksetzen der Filtersättigungsanzeige kann sowohl mit dem Touch-Sensor als auch mit der Fernbedienung durchgeführt werden.

Steuerung der zentralen Beleuchtung

Die Beleuchtung kann ein- und ausgeschaltet werden, indem die Taste **T2** des Touch-Sensors berührt wird.

Steuerung der seitlichen Beleuchtung (falls vorgesehen)

Die seitliche Beleuchtung kann ein- und ausgeschaltet werden, indem die Taste **T2** des Touch-Sensors LÄNGER gedrückt gehalten wird.

Durch ein LÄNGERES BERÜHREN dieser Taste kann auch die Lichtstärke verändert werden.

Hinweis: Die Ein- und Ausschalfunktionen wechseln einander ab.

Die Einstellmöglichkeit der Lichtstärke steht nicht bei Dunstabzugshauben mit Neonbeleuchtung zur Verfügung.

Rücksetzen und Konfiguration der Filtersättigungsanzeige

Die Haube auf die gewünschte Geschwindigkeitsstufe einschalten (siehe Abschnitt oben "Steuerung der Absauggeschwindigkeit (Leistung)")

Rücksetzen der Fettfilter-Sättigungsanzeige (BLINKENDE GRÜNE LED auf dem Touch-Sensor)

Bevor Sie den Rücksetzvorgang durchführen, gehen Sie mit der Reinigung des Filters vor, wie im entsprechenden Abschnitt beschrieben.

Die Taste **T1** des Touch-Sensors länger als 3 Sekunden gedrückt halten; die LED hört auf zu blinken, weil der Rücksetzvorgang durchgeführt worden ist. Die Haube schaltet sich jetzt automatisch ab.

Rücksetzen der Kohlefilter-Sättigungsanzeige (BLINKENDE GELBE LED (bernsteinfarbig))

Bevor Sie den Rücksetzvorgang durchführen, gehen Sie mit der Reinigung des Filters vor, wie im entsprechenden Abschnitt beschrieben.

Die Taste **T1** des Touch-Sensors länger als 3 Sekunden gedrückt halten; die LED hört auf zu blinken, weil der Rücksetzvorgang durchgeführt worden ist. Die Haube schaltet sich jetzt automatisch ab.

Ausschalten der Kohlefilter-Sättigungsanzeige (für besondere Anwendungen)

Die Haube ausschalten (siehe Abschnitt "Steuerung der Absauggeschwindigkeit").

Die Taste **T1** des Touch-Sensor länger als 5 Sekunden gedrückt halten; die GRÜNE LED blinkt, weil die Kohlefilter-Sättigungsanzeige ausgeschaltet worden ist.

Den Vorgang wiederholen, um die Kohlefilter-Sättigungsanzeige wieder einzuschalten; die GELBE (bernsteinfarbig) LED blinkt.

Wartung

Hinweis ! Vor jeder Reinigung und Pflege ist die Dunstabzugshaube durch Ziehen des Netzsteckers oder Ausschalten der Sicherung stromlos zu machen.

Reinigung

Die Dunstabzugshaube muss sowohl innen als auch außen häufig gereinigt werden (etwa in denselben Intervallen, wie die Wartung der Fettfilter). Zur Reinigung ein mit flüssigem Neutralreiniger getränktes Tuch verwenden. Keine Produkte verwenden, die Scheuermittel enthalten.

KEINEN ALKOHOL VERWENDEN!

Achtung: Nichtbeachtung dieser Anweisungen zur Reinigung des Gerätes und zum Wechsel bzw. zur Reinigung der Filter kann zum Brand führen. Diese Anweisungen sind unbedingt zu beachten!

Der Hersteller übernimmt keine Haftung für irgendwelche Schäden am Motor oder aus Feuergründen, die auf eine unsachgemäße Wartung oder Nichteinhaltung der oben angeführten Sicherheitsvorschriften zurückzuführen sind.

Fettfilter

Bild 2

Dieser muss einmal monatlich gewaschen werden (oder wenn das Sättigungsanzeigesystem der Filter – sofern bei dem jeweiligen Modell vorgesehen – dies anzeigt). Das kann mit einem milden Waschmittel von Hand, oder in der Spülmaschine bei niedriger Temperatur und einem Kurzspülgang erfolgen. Der Metallfettfilter kann bei der Reinigung in der Spülmaschine verfärben, was seine Filtermerkmale jedoch in keiner Weise beeinträchtigt.

Das Gestell, das den Filter trägt, abnehmen, dafür die Knäufe (g), die es an der Haube befestigen, um 90° drehen.

Aktivkohlefilter (nur bei der Umluftversion)

Bild 3

Dieser Filter bindet die unangenehmen Gerüche, die beim Kochen entstehen.

Der Aktivkohlefilter wird alle zwei Monate (oder wenn das Sättigungsanzeigesystem der Filter – sofern bei dem jeweiligen Modell vorgesehen – diese Notwendigkeit anzeigt) in warmem Wasser und geeigneten Waschmitteln oder in der Spülmaschine bei 65°C gewaschen (in diesem Fall den vollständigen Spülzyklus – ohne zusätzliches Geschirr im Inneren der Geschirrspülmaschine - einschalten).

Das überschüssige Wasser entfernen, ohne dabei den Filter zu beschädigen; danach diesen bei 100° für 10 Minuten in den Ofen legen, um ihn vollständig zu trocknen. Das Vlies muss alle 3 Jahre ausgewechselt werden und weiterhin jedes Mal dann, wenn es beschädigt ist.

Montage

Das Polster rund um den Fettfilter positionieren und dann mit den hierfür vorgesehenen Vorrichtungen befestigen.

Den oberen Deckel anbringen und ihn dann mit der entsprechenden Feder befestigen.

Zur Demontage muss in umgekehrter Folge vorgegangen werden.

Ersetzen der Lampen

Bild 4

Das Gerät vom Stromnetz nehmen.

Hinweis: Vor Berühren der Lampen sich vergewissern, dass sie abgekühlt sind.

- Mit Hilfe eines kleinen Schlitzschraubenziehers den Rand der Lampe anheben, um diese herausziehen zu können.
- Die zu ersetzende Lampe entfernen und diese mit einer Lampe von 12V 20W MAX 30° Ø35 12V GU4 ersetzen.
- Das Ersetzen und die Montage der neuen Lampe durchführen, indem die beschriebenen Schritte in umgekehrter Reihenfolge ausgeführt werden.

Sollte die Beleuchtung nicht funktionieren, erst kontrollieren, ob die Lampen einwandfrei eingesetzt sind, bevor man sich an den Kundendienst wendet.

Consulter les dessins de la première page avec les références alphabétiques que l'on retrouvera dans le texte explicatif.

Suivre impérativement les instructions de cette notice. Le constructeur décline toute responsabilité pour tous les inconvénients, dommages ou incendies provoqués à l'appareil et dûs à la non observation des instructions de la présente notice.

Note: les pièces indiquées avec le symbole "(*)" sont des accessoires optionnels qui sont fournies uniquement avec certains modèles ou des pièces non fournies qui doivent être achetées.



Attention

Attention! Ne pas raccorder l'appareil au circuit électrique avant que le montage ne soit complètement terminé.

Avant toute opération de nettoyage ou d'entretien, débrancher la hotte du circuit électrique en retirant la prise ou en coupant l'interrupteur général de l'habitation.

Munissez-vous de gants de travail avant d'effectuer toute opération d'installation et d'entretien.

L'appareil n'est pas destiné à une utilisation par des enfants ou des personnes à capacités physiques, sensorielles ou mentales réduites et sans expérience et connaissance à moins qu'ils ne soient sous la supervision ou formés sur l'utilisation de l'appareil par une personne responsable de leur sécurité.

Les enfants doivent être surveillés afin qu'ils ne jouent pas avec l'appareil.

Ne jamais utiliser la hotte sans que la grille ne soit montée correctement!

La hotte ne doit JAMAIS être utilisée comme plan pour déposer quelque chose sauf si cela est expressément indiqué. Quand la hotte est utilisée en même temps que d'autres appareils à combustion de gaz ou d'autres combustibles, le local doit disposer d'une ventilation suffisante.

L'air aspiré ne doit jamais être envoyé dans un conduit utilisé pour l'évacuation des fumées produites par des appareils à combustion de gaz ou d'autres combustibles.

Il est formellement interdit de faire flamber les aliments sous la hotte.

L'utilisation de flammes libres peut entraîner des dégâts aux filtres et peut donner lieu à des incendies, il faut donc les éviter à tout prix.

La friture d'aliments doit être réalisée sous contrôle pour éviter que l'huile surchauffée ne prenne feu.

En ce qui concerne les mesures techniques et de sécurité à adopter pour l'évacuation des fumées, s'en tenir strictement à ce qui est prévu dans les règlements des autorités locales compétentes.

La hotte doit être régulièrement nettoyée, aussi bien à l'intérieur qu'à l'extérieur (AU MOINS UNE FOIS PAR MOIS, respecter néanmoins les instructions relatives à l'entretien fournies dans ce manuel).

La non observation de ces normes de nettoyage de la hotte et du changement et nettoyage des filtres comporte des risques d'incendie.


Ne pas utiliser ou laisser la hotte sans que les ampoules soient correctement placées pour éviter tout risque de choc électrique.

La société décline toute responsabilité pour d'éventuels inconvénients, dégâts ou incendies provoqués par l'appareil et dérivés de la non observation des instructions reprises dans ce manuel.

Cet appareil porte le symbole du recyclage conformément à la Directive Européenne 2002/96/CE concernant les Déchets d'Équipements Électriques et Électroniques (DEEE ou WEEE).

En procédant correctement à la mise au rebut de cet appareil, vous contribuerez à empêcher toute conséquence nuisible pour l'environnement et la santé de l'homme.



Le symbole  présent sur l'appareil ou sur la documentation qui l'accompagne indique que ce produit ne peut en aucun cas être traité comme déchet ménager. Il doit par conséquent être remis à un centre de collecte des déchets chargé du recyclage des équipements électriques et électroniques.

Pour la mise au rebut, respectez les normes relatives à l'élimination des déchets en vigueur dans le pays d'installation.

Pour obtenir de plus amples détails au sujet du traitement, de la récupération et du recyclage de cet appareil, veuillez vous adresser au bureau compétent de votre commune, à la société de collecte des déchets ou directement à votre revendeur.

Utilisation

La hotte est réalisée de façon qu'elle puisse être utilisée en version aspirante à évacuation extérieure, ou filtrante à recyclage intérieur.

Versión évacuation extérieure

La hotte est équipée d'une sortie de l'air supérieure **B** pour l'évacuation des fumées vers l'extérieur (tuyau d'évacuation et colliers de fixation non fournis).

Attention! Si la hotte est équipée d'un filtre à charbon, ce dernier doit être enlevé.

Versión recyclage

Dans l'éventualité où il ne serait pas possible d'évacuer les fumées et les vapeurs de cuisson vers l'extérieur, il est possible d'utiliser la hotte dans la **version recyclage**, en effectuant le montage d'un filtre à charbon actif et d'un déflecteur **F** sur le support (bride) **G**. Les fumées et les vapeurs sont recyclées à travers le grillage supérieur **H**, au moyen d'un tuyau d'évacuation connecté à la sortie d'air supérieure **B** et à la bague de connexion montée sur le déflecteur **F** (tuyau d'évacuation et colliers de fixation non fournis).

Attention! Si la hotte est livrée sans filtre à charbon, celui-ci doit être commandé et monté avant la mise en service.

Les modèles sans moteur d'aspiration fonctionnent uniquement dans la version aspirante et ils doivent être connectés à une unité périphérique d'aspiration (non fournie). Les instructions de raccordement sont fournies avec l'unité périphérique d'aspiration.

Installation

La distance minimum entre la superficie de support des récipients sur le dispositif de cuisson et la partie la plus basse de la hotte de cuisine ne doit pas être inférieure à 50cm dans le cas de cuisinières électriques et de 65cm dans le cas de cuisinières à gaz ou mixtes.

Si les instructions d'installation du dispositif de cuisson au gaz spécifient une plus grande distance, il faut en tenir compte.



Branchement électrique

La tension électrique doit correspondre à la tension reportée sur la plaque signalétique située à l'intérieur de la hotte. Si une prise est présente, branchez la hotte dans une prise murale conforme aux normes en vigueur et placée dans une zone accessible. Si aucune prise n'est présente (raccordement direct au circuit électrique), ou si la prise ne se trouve pas dans une zone accessible, appliquez un disjoncteur normalisé pour assurer de débrancher complètement la hotte du circuit électrique en conditions de catégorie surtension III, conformément aux réglementations de montage.

Attention! Avant de rebrancher le circuit de la hotte à l'alimentation électrique et d'en vérifier le fonctionnement correct, contrôlez toujours que le câble d'alimentation soit monté correctement.

Montage

Avant de commencer l'installation:

- Vérifier que le produit acheté soit de dimensions adéquates pour la zone d'installation choisie.
- Pour faciliter l'installation, il est conseillé d'enlever temporairement les filtres à graisse et les autres parties dont il prévu le démontage dans les présentes instruction
- Enlevez le(s) filtre(s) au charbon actif (*) si ceux-ci sont fournis (voir également le paragraphe concerné). Celui-ci(ceux-ci) est(sont) remonté(s) uniquement si l'on veut utiliser la hotte en version filtrante.
- Vérifiez qu'à l'intérieur de la hotte il n'y est pas (pour des raisons de transport) d'autre matériel fourni avec l'équipement (par exemple: vis (*), garanties (*) etc., dans ce cas, enlevez-les et conservez-les.
- Si c'est possible, débrancher et déplacer la hotte du meuble pour avoir un accès plus aisé au fond de ce dernier ou au mur. Autrement, protéger la cuisinière et la hotte contre d'éventuels débris et dégâts en utilisant une toile de protection. Préférer une surface plane pour l'assemblage. Couvrir cette surface d'une protection et placer tous les éléments de la hotte et de la cheminée dessus.
- Débrancher la hotte, en intervenant sur le tableau électrique général domestique, pendant les phases de branchement électrique.

- Vérifiez en outre qu'à proximité de la zone d'installation de la hotte (dans une zone également accessible avec la hotte déjà montée), il y a une prise électrique et qu'il est possible de se raccorder à un dispositif d'évacuation de fumées vers l'extérieur (uniquement Version aspirante).
- Effectuer tous les travaux de maçonnerie nécessaires (par exemple: installation d'une prise électrique et/ou trou pour le passage des tubes d'évacuation).

La hotte est équipée de chevilles de fixation convenant à la plupart des parois/plafonds. Il est cependant nécessaire de s'adresser à un technicien qualifié afin de s'assurer que le matériel est approprié au type de paroi/plafond. La paroi/plafond doit être suffisamment solide pour supporter le poids de la hotte.

Fig. 5

1. Réglez l'extension de la structure de support de la hotte, la hauteur finale de la hotte dépend de ce réglage.

Note: dans certains cas, la partie supérieure du treillis est fixé à la partie inférieure à l'aide d'une ou plusieurs vis, vérifier éventuellement et les enlever temporairement pour permettre le réglage de la structure de support.

2. Fixez les deux sections de la structure avec un total de 16 vis (4 pour chaque angle).

Note: Si une bride de renfort est prévue, retirez momentanément les vis qui la fixent au treillis (mettre les vis de côté) et posez-la au-dessus du groupe moteur. Fixez à nouveau la bride mais uniquement après avoir installé le treillis au plafond.

Fig. 6

3. Appliquez le gabarit de perçage au plafond, à la verticale du plan de cuisson (le centre du gabarit doit correspondre au centre de la table de cuisson et ses côtés doivent être parallèles aux côtés du plan de cuisson. Le côté du gabarit portant l'inscription FRONT (ou avec les flèches) correspond au côté de la boîte de connexion. Prédisez le raccordement électrique.
4. Forer comme indiqué (4 trous pour 4 chevilles à mur), visser 4 vis sur les trous indiqués sur le dessin en laissant un espace entre la tête de la vis et le plafond d'environ 1 cm.

Fig. 7

5. Introduisez le tuyau d'évacuation à l'intérieur de la structure et raccordez-le à la bague de raccord du logement moteur (tuyau d'évacuation et colliers de fixation non fournis).

Fig. 8

6. Accrochez la structure aux 4 vis (voir opération 4).
7. Serrez à fond les 4 vis.

Fig. 9

- Percez à proximité des trous (4 ou 6 trous) présents sur la bride, introduisez les chevilles murales et fixez définitivement les vis et les rondelles.
- Effectuez le raccordement électrique à l'alimentation de l'habitation, rebranchez le courant uniquement après avoir terminé l'installation.

Fig. 10

- En cas de fonctionnement en version aspirante, raccordez l'autre extrémité du tuyau d'évacuation au dispositif d'évacuation de l'habitation.
En cas de fonctionnement en version filtrante (10F), montez le déflecteur F sur la structure et fixez-le à la bride prévue à cet effet à l'aide de 2 vis puis raccordez le tuyau d'évacuation à la bague de raccordement située sur le déflecteur.
- Fixez la bride de renfort (voir opération 2) au treillis dans une position la plus intermédiaire possible.

Fig. 11

- Assemblez les deux sections supérieures de la cheminée pour couvrir le treillis.
Vissez chaque section à l'aide de 2 vis (1 par côté) près du plafond.
- Fixez au treillis l'ensemble cheminée supérieure à l'aide de 10 vis (5 par côté).
- Appliquez les 2 enjoliveurs (fournis avec l'appareil) pour cacher les points de fixation des sections de la cheminée supérieure (ATTENTION ! LES ENJOLIVEURS DE LA CHEMINÉE SUPÉRIEURE SONT RECONNAISSABLES PARCE QU'ILS SONT PLUS LARGES, PLUS PROFONDS ET QU'ILS SE FIXENT PAR PRESSION).

Fig. 12

- Introduisez la tige de commande à l'emplacement prévu en poussant vers le haut.
- Effectuer le raccordement électrique.

Fig. 13

- Introduisez d'abord la section inférieure de la cheminée qui présente les inserts filetés.
Fixez-la à la structure, des deux côtés, en vissant la première et la quatrième vis en partant du bas.
- Assemblez la deuxième section inférieure, des deux côtés, en vissant la deuxième et la troisième vis en partant du bas.
Fixez définitivement les 2 sections à l'aide de 4 vis (2 par côté).

Fig. 14

- Appliquez les 2 enjoliveurs (fournis avec l'appareil) pour cacher les points de fixation des sections de la cheminée inférieure (ATTENTION ! LES ENJOLIVEURS DE LA CHEMINÉE INFÉRIEURE SONT RECONNAISSABLES PARCE QU'ILS SONT PLUS ÉTROITS ET MOINS PROFONDS).

Rebranchez le courant en intervenant sur le tableau électrique central et contrôlez le fonctionnement de la hotte.

Description de la hotte

Fig. 1

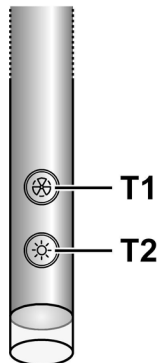
- Panneau de contrôle
- Filter anti-graisse
- Poignée de décrochage du filtre anti-graisse
- Lampe halogène
- Écran vapeurs
- Cheminée télescopique
- Sortie de l'air (uniquement pour emploi dans la version recyclage)

Fonctionnement

Utiliser la puissance d'aspiration maximum en cas de concentration très importante des vapeurs de cuisson. Nous conseillons d'allumer la hotte 5 minutes avant de commencer la cuisson et de la faire fonctionner encore pendant 15 minutes environ après avoir terminé la cuisson.

La hotte est dotée d'un dispositif "TOUCH" pour le contrôle des lumières et de la vitesse.

Pour une utilisation correcte, lire attentivement les instructions ci-dessous.



Fonction d'allumage automatique

La hotte est équipée d'un détecteur de température qui active le moteur à la 1^{ère} vitesse (puissance) d'aspiration dans le cas où la température ambiante dans la zone environnante de la hotte dépasse 70°C.

L'utilisateur peut cependant éteindre ou modifier la vitesse (puissance) d'aspiration (voir paragraphe "Contrôle des vitesses (puissances) d'aspiration").

Contrôle des vitesses (puissances) d'aspiration

La sélection des vitesses (puissances) d'aspiration est cyclique selon la séquence vitesse "stand-by - 1-2-3-4- Stand by -1-2-...", à chaque pression de la touche T1 de la tige de commande, la vitesse (puissance) d'aspiration augmente d'un niveau pour s'éteindre (stand-by) si la touche est encore enfoncée lorsque la hotte est en vitesse (puissance) d'aspiration 4.

On peut aussi éteindre la hotte (stand by) quand la hotte fonctionne à une autre vitesse en appuyant de façon prolongée (plus de 3 secondes) sur la touche **T1** de la tige de commande.

On peut déterminer à quelle vitesse (puissance) d'aspiration se trouve la hotte car la tige est équipée d'un led qui change de couleur sur base de la vitesse (puissance) d'aspiration comme suit:

Hotte en stand-by: LED ETEINT

1^{ère} vitesse (puissance) d'aspiration - led VERT

2^{ème} vitesse (puissance) d'aspiration - led ORANGE (ambre)

3^{ème} vitesse (puissance) d'aspiration - led ROUGE

4^{ème} vitesse (puissance) d'aspiration - led ROUGE CLIGNOTANT

Remarque: la 4^{ème} vitesse (puissance) d'aspiration reste allumée pendant 5 minutes, après quoi le moteur d'aspiration se place sur la 2^{ème} vitesse.

En appuyant à nouveau, le moteur aspiration s'éteint (Stand by).

Nécessité de laver les filtres anti-graisse: led VERT CLIGNOTANT (lire les instructions relatives au "Reset et configuration du signal de saturation des filtres")

Nécessité de laver ou remplacer les filtres au charbon: led ORANGE (ambre) CLIGNOTANT (lire les instructions relatives au "Reset et configuration du signal de saturation des filtres")

Remarque: Le reset peut être effectué tant par la tige de contrôle que par la télécommande.

Contrôle de la lumière centrale

La lumière centrale peut être allumée et éteinte en appuyant sur la touche **T2** de la tige de contrôle.

Contrôle des lumières latérales (si présentes)

Les lumières latérales peuvent être allumées et éteintes en appuyant DE FACON PROLONGEE sur la touche **T2** de la tige de contrôle.

L'ENFONCEMENT PROLONGE permet, outre l'allumage et la coupure, de régler l'intensité de la lumière émise par les lampes.

Remarque: Les fonctions d'allumage, coupure (et réglage) s'alternent.

Le réglage de l'intensité de la lumière n'est pas disponible pour les hottes avec lampes néon.

Reset et configuration du signal de saturation des filtres

Allumer la hotte à une vitesse au choix (voir paragraphe ci-dessus "Sélection des vitesses (puissances) d'aspiration")

Reset signal saturation du filtre anti-graisse (LED VERT CLIGNOTANT sur la tige de contrôle)

Effectuer d'abord l'entretien du filtre comme décrit dans le paragraphe correspondant.

Appuyer de façon prolongée (plus de 3 secondes) sur la touche **T1** de la tige de contrôle, le LED arrête de clignoter pour indiquer que le reset du signal a été effectué, la hotte s'éteint.

Reset signal saturation du filtre au charbon (LED ORANGE (ambre) CLIGNOTANT)

Effectuer d'abord l'entretien du filtre comme décrit dans le paragraphe correspondant.

Appuyer de façon prolongée (plus de 3 secondes) sur la touche **T1** de la tige de contrôle, le LED arrête de clignoter pour indiquer que le reset du signal a été effectué, la hotte s'éteint.

Désactivation du signal de saturation du filtre au charbon (pour applications particulières)

Eteindre la hotte (voir paragraphe ci-dessus "Sélection des vitesses (puissances) d'aspiration")

Appuyer de façon prolongée (plus de 5 secondes) sur la touche **T1** de la tige de contrôle, le LED clignotera en VERT pour indiquer que le signal de saturation du filtre au charbon a été désactivé.

Pour réactiver le signal de saturation du filtre au charbon, répéter l'opération, le LED clignotera en ORANGE (ambre).

Entretien

Attention! Avant toute opération de nettoyage ou d'entretien, débrancher la hotte du circuit électrique en enlevant la prise ou en coupant l'interrupteur général de l'habitation.

Nettoyage

La hotte doit être régulièrement nettoyée à l'intérieur et à l'extérieur (au moins à la même fréquence que pour l'entretien des filtres à graisse). Pour le nettoyage, utiliser un chiffon humidifié avec un détergent liquide neutre. Ne pas utiliser de produit contenant des abrasifs.

NE PAS UTILISER D'ALCOOL!

ATTENTION: Il y a risque d'incendie si vous ne respectez pas les instructions concernant le nettoyage de l'appareil et le remplacement ou le nettoyage du filtre.

La responsabilité du constructeur ne peut en aucun cas être engagée dans le cas d'un endommagement du moteur ou d'incendie liés à un entretien négligé ou au non respect des consignes de sécurité précédemment mentionnées.

Filtre anti-gras

Fig. 2

Le filtre doit être nettoyé une fois par mois (ou lorsque le système d'indication de saturation des filtres – si prévu sur le modèle possédé – indique cette nécessité) avec des détergents non agressifs, à la main ou dans le lave-vaisselle à faibles températures et cycle rapide.

Le lavage du filtre anti-graisse métallique au lave-vaisselle peut en provoquer la décoloration. Toutefois, les caractéristiques de filtrage ne seront en aucun cas modifiées. Enlever le châssis de support filtre en tournant de 90° les boutons (g) qui le fixent à la hotte.

Filtre à charbon actif (uniquement pour version recyclage)

Fig. 3

Retient les odeurs désagréables de cuisson.

Le filtre à charbon peut être nettoyé tous les deux mois (ou lorsque le système d'indication de saturation des filtres – si prévu sur le modèle possédé – indique cette nécessité) avec de l'eau chaude et au moyen de détergents appropriés ou dans le lave-vaisselle à 65°C (dans le cas de lavage dans le lave-vaisselle suivre un cycle de lavage complet sans vaisselle à l'intérieur).

Enlever l'eau qui excède en faisant attention de ne pas abîmer le filtre, ensuite le mettre dans le four pendant 10 minutes à 100°C pour le sécher définitivement. Remplacer le coussinet tous les 3 ans et chaque fois que le filtre sera abîmé.

Montage

Placer le rembourrage autour du filtre à graisse et le fixer à l'aide des dispositifs de blocage prévus.

Appliquer le couvercle supérieur et le fixer à l'aide du ressort de fixation.

Pour l'opération de démontage procéder en sens inverse.

Remplacement des lampes

Fig. 4

Débrancher l'appareil du réseau électrique

Attention! Avant de toucher les lampes, assurez-vous qu'elles soient froides.

- A l'aide d'un petit tournevis plat, faire levier sur le bord de l'ampoule et l'extraire.
- Retirer l'ampoule grillée et remplacez la par une ampoule de 12V 20W MAX 30° Ø35 GU4.
- Remonter alors la nouvelle ampoule en procédant dans le sens inverse du démontage.

Dans l'éventualité où l'éclairage ne devait pas fonctionner, vérifier si les lampes ont été introduites correctement dans leur logement, avant de contacter le service après-vente.

Raadpleeg ook de tekeningen uit de eerste bladzijden met de alfabetische verwijzingen uit de toelichtende tekst.

Zich strikt aan de aanwijzingen uit deze tekst houden. Iedere aansprakelijkheid voor eventuele schade of brand aan het apparaat veroorzaakt door het niet in acht nemen van de aanwijzingen in deze handleiding weergegeven wordt afgewezen.

Opmerking: De details aangegeven met het teken “(*)” zijn optionele toebehoren die alleen bij enkele modellen worden geleverd of die niet meegeleverd worden en dus aangeschaft moeten worden.



Waarschuwing

Attentie! Het apparaat niet aan het stroomnet aansluiten voordat de installatie voltooid is.

Koppel, voor ieder onderhoud, eerst de wasemkap van het elektriciteitsnet af door de stekker weg te trekken of door de hoofdschakelaar van de woning uit te schakelen.

Draag bij alle installatie- en onderhoudswerkzaamheden werkhandschoenen.

Dit apparaat mag niet worden gebruikt door kinderen of door personen met beperkte sensorische of geestelijke capaciteiten of met weinig ervaring en onvoldoende kennis, tenzij dit niet geschiedt onder het toezicht of volgens de gebruiksaanwijzingen van een persoon die verantwoordelijk is voor hun veiligheid.

De kinderen moeten altijd gecontroleerd worden zodat zij niet met het apparaat spelen.

De wasemkap nooit gebruiken als het rooster niet goed gemonteerd is!

De wasemkap NOOIT als steunvlak gebruiken tenzij dit niet uitdrukkelijk is aangegeven.

Altijd voor een goede ventilatie van de ruimte zorgen als de wasemkap tegelijkertijd wordt gebruikt met andere apparaten die gas en andere brandstoffen toepassen.

De gezogen lucht mag niet afgevoerd worden in een leiding die gebruikt wordt voor de afvoer van rook van apparaten die gas of andere brandstoffen toepassen.

Het is streng verboden met open vlammen onder de wasemkap te koken.

Het gebruik van open vlammen is schadelijk voor de filters en kan brand veroorzaken, daarom moet het absoluut vermeden worden.

Het frituren moet geschieden onder voortdurend toezicht om te voorkomen dat verhit vet in brand raakt.

Wat betreft technische- en veiligheidsmaatregelen voor de rookafvoer zich strikt houden aan de regelingen voorzien door de plaatselijke bevoegde autoriteiten.

De wasemkap moet regelmatig schoongemaakt worden, zowel binnen als buiten (MINSTENS EENMAAL PER MAAND, neem in ieder geval hetgeen in deze handleiding is aangegeven in acht).

Het niet in acht nemen van de reinigingsnormen van de wasemkap en van de vervanging en reiniging van de filters kan brandgevaar veroorzaken.


Zorg altijd dat de lampjes in de kap aanwezig en goed gemonteerd zijn om het gevaar voor elektrische schokken te voorkomen.

Iedere aansprakelijkheid voor eventuele schade aan het apparaat of brand veroorzaakt door het niet in acht nemen van de aanwijzingen uit deze handleiding wordt afgewezen.

Dit apparaat is voorzien van het merkteken volgens de Europese richtlijn 2002/96/EG inzake Afdankte elektrische en elektronische apparaten (AEEA).

Door ervoor te zorgen dat dit product op de juiste manier als afval wordt verwerkt, helpt u mogelijk negatieve consequenties voor het milieu en de menselijke gezondheid te voorkomen die anders zouden kunnen worden veroorzaakt door onjuiste verwerking van dit product als afval.



Het symbool  op het product of op de bijbehorende documentatie geeft aan dat dit product niet als huishoudelijk afval mag worden behandeld. In plaats daarvan moet het worden afgegeven bij een verzamelpunt voor recycling van elektrische en elektronische apparaten. Afdanking moet worden uitgevoerd in overeenstemming met de plaatselijke milieuvorschriften voor afvalverwerking. Voor nadere informatie over de behandeling, terugwinning en recycling van dit product wordt u verzocht contact op te nemen met het stadskantoor in uw woonplaats, uw afvalophalendienst of de winkel waar u het product heeft aangeschaft.

Het gebruik

De kap is vervaardigd voor gebruik in de afzuigversie met afvoer naar buiten, of de filtrerende versie, met luchtcirculatie.

Uitvoering als afzuigend apparaat

De wasemkap heeft een luchtuitgang aan de bovenkant **B** voor de afvoer van de dampen naar buiten (afvoerpijp en bevestigingsbandjes niet meegeleverd).

Opgelet! Als de wasemkap reeds is voorzien van een koolstoffilter dan moet u dit verwijderen.

Filtrerende versie

Als het niet mogelijk is de rook en kookdampen naar buiten af te voeren, kan de wasemkap worden gebruikt als **filterend apparaat**, door een koolstoffilter te monteren en het afbuigrooster **F** op de steun (beugel) **G** aan te brengen; de rook en dampen worden weer teruggebracht in het vertrek via de roosters aan de bovenzijde **H**, via een afvoerbus die is aangesloten op de luchtuitgang aan de bovenzijde **B** en de aansluiting die gemonteerd is op het luchtafbuigrooster **F** (afvoerpijp en bevestigingsbandjes niet meegeleverd).

Opgelet! Als de wasemkap is geleverd zonder koolstoffilter, dan moet u er een bestellen en aanbrengen voor de ingebruikname.

De modellen zonder afzuigmotor werken alleen als apparaten met afvoer van de lucht naar buiten, en moeten worden verbonden met een perifere afzuigunit (niet meegeleverd). De instructies voor de aansluiting worden met de perifere afzuigunit geleverd.

Het installeren

De minimum afstand tussen het kookvlak van het fornuis en het laagste deel van de afzuigkap mag niet onder de 50cm liggen, in geval van een elektrisch fornuis en 65cm, in geval van een gas- of gemengd fornuis.

Indien in de installatie-aanwijzing van het gaskooktoestel een grotere afstand wordt aangegeven moet hiermee rekening worden gehouden.



Elektrische aansluiting

De netspanning moet corresponderen met de spanning die vermeld wordt op het etiket met eigenschappen, aan de binnenkant van de wasemkap. Als de wasemkap een stekker heeft, moet deze in een stopcontact worden gestoken dat voldoet aan de geldende voorschriften. Heeft de kap geen stekker (rechtstreekse verbinding met het net) of is deze niet goed te bereiken, dan moet er een tweepolige schakelaar worden geplaatst die de volledige ont koppeling van het net garandeert in het geval van een overspanning van klasse III, in overeenstemming met de installatie normen.

Attentie! Alvorens de wasemkap weer aan het voedingsnet aan te sluiten controleer of deze goed functioneert, controleer altijd of de voedingskabel goed gemonteerd is.

Montage

Voor de installatie:

- Controleer of het aangeschafte product, qua afmetingen, geschikt is voor de gekozen installatie plaats.
- Om de montage te vergemakkelijken raden we aan tijdelijk de vetfilters en de andere onderdelen die gedemonteerd en gemonteerd kunnen worden, en dus hieronder beschreven, te verwijderen.
- Verwijder het/de koolstoffilter/s (*) indien meegeleverd (zie ook het betreffende hoofdstuk). Dit/deze moet/en alleen gemonteerd worden als de afzuigkap als filterend apparaat gebruikt wordt.
- Controleer of er, voor het vervoer, in de afzuigkap voorwerpen zijn geplaatst (bijvoorbeeld zakjes met schroeven (*), garantiebewijs (*) enz.), indien deze voorwerpen aanwezig zijn haal ze eruit en bewaar ze goed.
- Indien mogelijk, ontkoppel en verwijder de meubelen onder en rond de installatie ruimte om de achterwand / het plafond gemakkelijker te bereiken. Indien niet mogelijk alle betreffende onderdelen afdekken om deze te beschermen. Kies een vlak oppervlak plaats een afscherming en zet hierop de wasemkap en de meegeleverde onderdelen.
- Koppel de wasemkap tijdens het maken van de elektrische aansluiting af van het elektriciteitsnet via de hoofdschakelaar in uw woning.
- Controleer tevens of er in de buurt van de installatie

ruimte (op een, ook met gemonteerde kap, goed bereikbare plaats) een stopcontact aanwezig is en of er de mogelijkheid bestaat voor de verbinding aan een rookafvoer naar buiten (alleen voor het afzuigende apparaat).

- Voer alle nodige werkzaamheden op de muur uit (bijv.: een elektriciteitsstopcontact en/of een doorvoeropening voor de afvoerpijp).

De wasemkap is voorzien van bevestigingspluggen die geschikt zijn voor de meeste muurs/plafonds. Er moet echter contact opgenomen worden met een gekwalificeerd technicus om u ervan te vergewissen dat de materialen geschikt zijn voor het type muur/plafond. Het muur/plafond moet stevig genoeg zijn om het gewicht van de kap te houden.

afb. 5

1. Stel de maat van de draagstructuur van de kap in. De uiteindelijke hoogte van de kap is afhankelijk van deze instelling.

Opmerking: In enkele gevallen is de bovenkant van het draaggeraamte met een of meer schroeven aan de onderkant ervan bevestigd, controleer en indien nodig, verwijder deze tijdelijk om de draagstructuur te kunnen regelen.

2. Bevestig de twee delen van de structuur met in totaal 16 schroeven (4 voor iedere hoek).

Opmerking: Indien voorzien: verwijder tijdelijk de schroeven die de versterkingsbeugel aan het geraamte bevestigen (bewaars de schroeven) en plaats de beugel boven de motoreenheid.

De beugel moet pas op zijn plaats worden bevestigd nadat u het geraamte aan het plafond heeft gemonteerd.

afb. 6

3. Verticaal boven de kookplaat plaatst u de boormal op het plafond (het midden van het schema moet overeenkomen met het midden van de kookplaat en de zijanten moeten parallel staan met de zijanten van de kookplaat). De zijkant van het schema waar de tekst FRONT op staat (of waar pijlen op staan) komt overeen met de zijde van de aansluitdoos. Maak de elektrische aansluiting.

4. Boor de gaten volgens de aanwijzingen (4 gaten voor 4 muurpluggen), draai de 4 schroeven in de gaten aangegeven op de tekening, laat een ruimte van ongeveer 1 cm tussen de kop van de schroef en het plafond over.

afb. 7

5. Plaats de bijgeleverde afvoerbuis in het frame en sluit hem aan op de koppelingsring van de motorruimte (afvoerbuiss en bevestigingsbandjes worden niet bijgeleverd).

afb. 8

6. Haak het frame op de 4 schroeven (zie handeling 4).
7. Draai de 4 schroeven heel goed aan.

afb. 9

- Boor in de nabijheid van de gaten (4 of 6 gaten) op de flens, voer de muurpluggen in en bevestig op definitieve wijze de schroeven en de sluitingen.
- Sluit de kap op het elektriciteitsnet aan. Het elektriciteitsnet mag pas gevoed worden wanneer de montage beëindigd is.

afb. 10

- Bij een afzuigende werking moet het andere uiteinde van de afvoerbuis op de afvoerinrichting van de woning worden aangesloten.
Bij een luchtcirculerende werking (10F) moet de luchtstroomrichter F op het frame gemonteerd worden en met 4 schroeven op de beugel bevestigd worden. Sluit tenslotte de afvoerbuis op de koppelingsring op de luchtstroomrichter aan.
- Bevestig de verstevigingsbeugel (zie handeling 2) aan het geraamte, in de meest centrale stand.

afb. 11

- Bevestig de twee bovenste delen van het rookkanaal zodat het geraamte wordt bedekt.
Schroef elk deel met 2 schroeven vast (1 per zijde), in de nabijheid van het plafond.
- Bevestig het bovenste deel van het rookkanaal met 10 schroeven (5 aan elke zijde) aan het geraamte.
- Plaats de 2 bijgeleverde plaatjes boven de bevestigingspunten van de delen van het bovenste rookkanaal (ATTENTIE! DE PLAATJES VOOR HET BOVENSTE ROOKKANAAL ZIJN BREDER EN DIKKER EN WORDEN OP HUN PLAATS VASTGEDRUKT).

afb. 12

- Voer de controlestang in de speciale opening door hem naar boven te duwen.
- Maak de elektrische aansluiting.

afb. 13

- Schuif als eerste de onderzijde van het rookkanaal, waarop zich reeds de onderdelen met schroefdraad bevinden, op zijn plaats.
Bevestig hem aan de structuur door eerst de eerste en de vierde schroef van onderen aan beide zijden vast te draaien.
- Bevestig het tweede gedeelte aan de onderzijde door de tweede en de derde schroef van onderen aan beide zijden vast te draaien.
Bevestig de 2 delen op definitieve wijze m.b.v. 4 schroeven (2 per zijde).

afb. 14

- Plaats de 2 bijgeleverde plaatjes boven de bevestigingspunten van de delen van het onderste rookkanaal (ATTENTIE! DE PLAATJES VOOR HET ONDERSTE ROOKKANAAL ZIJN SMALLER EN DUNNER).

Schakel de voedingsspanning in de centrale schakelkast in en controleer of de kap goed functioneert.

Beschrijving van de wasemkap

afb. 1

- Bedieningspaneel
- Vetfilter
- Handgreep voor ontgrendeling van het vetfilter
- Halogeenlamp
- Dampscherm
- Telescopische schouw
- Luchtuitgang (alleen voor gebruik als filterend apparaat)

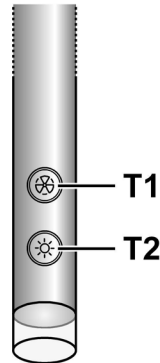
Werking

In geval van een sterkere dampconcentratie een hogere zuigkracht gebruiken.

We raden aan de afzuigkap 5 minuten voordat men begint te koken aan te doen en deze nog voor ongeveer 15 minuten nadat men beëindigt heeft aan te laten.

De kap is voorzien van een "TOUCH" inrichting voor de bediening van het licht en van de zuigkracht.

Lees de hieronder weergegeven instructies voor een correct gebruik.



Functie automatische inschakeling

De kap is voorzien van een temperatuursensor die de motor op de 1ste zuigkracht (snelheid) inschakelt als de omgevingstemperatuur de 70°C overschrijdt.

De gebruiker kan altijd de kap uitschakelen of de zuigkracht (snelheid) veranderen (zie de paragraaf "**Regeling van de zuigkracht (snelheid)**").

Regeling van de zuigkracht (snelheid)

De zuigkracht (snelheid) selectie geschiedt op cyclische wijze volgens de volgorde "stand-by - 1-2-3-4- Stand by -1-2-...", dus iedere keer dat op de knop T1 van de bedieningseenheid wordt gedrukt neemt de zuigkracht (snelheid) met één snelheid toe totdat, als de bedieningseenheid vanuit de 4de zuigkracht (snelheid) opnieuw wordt ingedrukt, de kap uitgaat (stand-by).

Het is mogelijk de kap vanuit elke stand uit te schakelen (stand-by) door langdurig (langer dan 3 seconden) op de toets T1 van de bedieningseenheid te drukken.

Het is mogelijk vast te stellen op welke zuigkracht (snelheid) de afzuigkap is ingesteld omdat de bedieningseenheid voorzien is van een LED dat van kleur verandert naargelang de zuigkracht (snelheid), de kleurverandering geschiedt op de volgende wijze:

Afzuigkap in stand-by: LED UITGESCHAKELD

1ste zuigkracht (snelheid) - GROEN led

2de zuigkracht (snelheid) - ORANJE LED (amber)

3de zuigkracht (snelheid) - ROOD led

4de zuigkracht (snelheid) - ROOD led (KNIPPEREND)

Opmerking: de 4de zuigkracht (snelheid) blijft 5 minuten lang aan, daarna gaat de zuigmotor op de 2de snelheid.

Door nogmaals op de bedieningseenheid te drukken gaat de zuigmotor uit (Stand by).

Noodzaak om de vetfilters schoon te maken: GROEN KNIPPEREND LED (lees de aanwijzingen betreffende de "Reset en configuratie van de filters verzadiging indicatie")

Noodzaak om de koolstoffilters te reinigen of te vervangen: ORANJE (amber) (KNIPPEREND) Led (lees de aanwijzingen betreffende de "Reset en configuratie van de filters verzadiging indicatie")

Opmerking: De reset kan zowel met de bedieningseenheid als met de afstandsbediening uitgevoerd worden.

Bediening van het centrale licht

Het centrale licht kan aan- of uitgeschakeld worden door op de toets **T2** van de bedieningseenheid te drukken.

Bediening van de zijlichten (indien voorzien)

De zijlichten kunnen aan- of uitgeschakeld worden door LANGDURIG op de toets **T2** van de bedieningseenheid te drukken.

Door de eenheid LANGDURIG aan te raken is het mogelijk om, behalve de lichten aan- en uit te schakelen, ook de lichtintensiteit te regelen.

Opmerking: De functies aanschakelen, uitschakelen (en regelen) wisselen elkaar af.

De regeling van de lichtintensiteit is niet mogelijk op afzuigkappen met neonlicht.

Reset en configuratie van de filters verzadiging indicatie

Zet de kap op een willekeurige snelheid aan (zie paragraaf hierboven "Zuigkracht (snelheid) selectie").

Reset vetfilter verzadiging indicatie (GROEN KNIPPEREND LED op de bedieningseenheid)

Voer ten eerste de onderhoudshandelingen van het filter uit, zoals beschreven in de betreffende paragraaf.

Druk langdurig (langer dan 3 seconden) op de toets **T1** van de bedieningseenheid, het LED stopt te knipperen hetgeen aangeeft dat de reset van de indicatie is uitgevoerd, de kap gaat uit.

Reset koolstoffilter verzadiging indicatie (KNIPPEREND ORANJE (amber) LED)

Voer ten eerste de onderhoudshandelingen van het filter uit, zoals beschreven in de betreffende paragraaf.

Druk langdurig (langer dan 3 seconden) op de toets **T1** van de bedieningseenheid te drukken, het LED stopt te knipperen hetgeen aangeeft dat de reset van de indicatie is uitgevoerd, de kap gaat uit.

Uitschakeling van de koolstoffilter verzadiging indicatie (voor bijzondere toepassingen)

Schakel de kap uit (zie paragraaf hierboven "Zuigkracht (snelheid) selectie").

Druk langdurig (langer dan 5 seconden) op de toets **T1** van de bedieningseenheid, het LED knippert met GROEN licht, hetgeen aangeeft dat de koolstoffilter verzadiging indicatie uitgeschakeld is.

Om de koolstoffilter verzadiging indicatie weer in te schakelen, herhaal deze handeling, het LED knippert met een ORANJE (amber) licht.

Onderhoud

Attentie! Koppel, voor ieder onderhoud, eerst de wasmekap van het elektriciteitsnet af door de stekker weg te trekken of door de hoofdschakelaar van de woning uit te schakelen.

Schoonmaak

De kap moet regelmatig schoon gemaakt worden, zowel binnen als buiten (tenminste met dezelfde regelmaat waarmee de vetfilters gereinigd worden). Gebruik voor het reinigen een doek die u vochtig maakt met een beetje neutraal vloeibaar reinigingsmiddel. Gebruik geen producten die schuurmiddelen bevatten.

GEEN ALCOHOL GEBRUIKEN!

Attentie: Als u deze aanwijzingen m.b.t. reiniging van het apparaat en vervanging resp. reiniging van de filters niet opvolgt, kan dat tot brand leiden. Deze aanwijzingen beslist opvolgen!

De fabrikant is niet aansprakelijk voor schade aan de motor of schade t.g.v. brand die het gevolg zijn van ondeskundig onderhoud of niet opvolgen van de bovengenoemde veiligheidsvoorschriften.

Vetfilter

afb. 2

Moet eenmaal per maand worden gereinigd (of als de aanwijzer verzadigde filters – indien aanwezig op het model in Uw bezit – deze noodzaak aangeeft) met neutrale reinigingsmiddelen, met de hand of in de vaatwasmachine op lage temperaturen en met een kort programma. Door hem in de vaatwasmachine te wassen kan het metalen vetfilter ontkleuren, maar dit is niet van invloed op de eigenschappen, die beslist niet veranderen.

Verwijder het filterhouder frame door de onderdelen (**g**), die het aan de wasmekap bevestigen, 90° te draaien.

Koolstoffilter (alleen voor filterend apparaat)

afb. 3

Houdt de lastige kookgeuren vast.

Het koolstoffilter kan om de twee maanden gewassen worden (of als de filter verzadiging indicatie – indien aanwezig op het model in Uw bezit – deze noodzaak aangeeft) in warm water en met geschikte reinigingsmiddelen of in de vaatwasmachine op 65°C (in het geval van een reiniging in de vaatwasmachine voer een volledige wascyclus uit zonder vaten).

Verwijder het overtollige water zonder het filter te beschadigen, daarna het matje 10 minuten lang in de oven op 100°C doen om het goed te drogen.

Vervang het matje om de 3 jaar en elke keer dat het beschadigd blijkt.

Montage

Plaats het matje rondom het vetfilter en bevestig het met de speciale blokkeringselementen.

Zet de bovenste dop op zijn plaats en bevestig hem met de blokkeringsveer.

Voor de demontage voert u bovenstaande handelingen in omgekeerde volgorde uit.

Vervanging lampjes

afb. 4

Sluit de stroom af.

Attentie! Alvorens de lampjes aan te raken controleer eerst of ze koud zijn.

- Met een kleine rechte schroevendraaier, een hefwerking op de randen van het lampje uitvoeren om dit te verwijderen.
- Het lampje verwijderen en vervangen met een nieuw lampje van 12V 20W MAX 30° Ø35 12V GU4.
- De vervanging en de montage van het lampje in de tegengestelde volgorde uitvoeren.

Als de verlichting niet werkt, controleer dan of de lampjes goed op hun plaats zitten alvorens de assistentiedienst te bellen.

ES - Montaje y modo de empleo

Consulte también los dibujos de las primeras páginas con las referencias alfabéticas del texto explicativo.

Aténgase estrictamente a las instrucciones del presente manual. Se declina toda responsabilidad por eventuales inconvenientes, daños o incendios provocados al aparato originados por la inobservancia de las instrucciones colocadas en este manual.

NOTA: Los particulares señalados con el símbolo “(*)” son accesorios opcionales previstos solos en algunos modelos o no previstos, que deben comprar aparte.



Advertencias

Atención! No conectar el aparato a la red eléctrica hasta que la instalación fue completada.

Antes de cualquier operación de limpieza o mantenimiento, desenchufar la campana o el interruptor general de la casa.

Todas las operaciones de instalación y mantenimiento se deben realizar utilizando guantes de trabajo.

El aparato no está destinado para el uso por parte de los niños o personas con problemas físicos o mentales y sin experiencia y conocimientos a menos que no sea bajo la supervisión de profesionales, o por una persona responsable de su seguridad.

Los niños deben ser controlados para evitar que jueguen con el aparato.

Nunca utilizar la campana sin la parrilla correctamente montada!

La campana no debe ser nunca utilizada como plano de apoyo solo si es expresamente indicado.

El ambiente debe poseer suficiente ventilación, cuando la campana de cocina es utilizada conjuntamente con otros aparatos a gas u otros combustibles.

El aire aspirado no debe ser mezclado en un conducto para descarga de humo producidos por aparatos a gas u otros combustibles.

Es prohibido cocinar alimentos con llama alta por debajo de la campana.

El uso de las llamas libres puede provocar daños a los filtros y dar lugar a incendios, por lo tanto evitar en cada caso.

Las frituras deben ser cocinadas bajo control para evitar que el aceite recalentado prenda fuego.

En cuanto a las medidas técnicas y de seguridad adoptar para la descarga de humo atenerse estrictamente a las reglas de las autoridades locales.

La campana se debe limpiar siempre internamente y externamente (COMO MINIMO UNA VEZ AL MES, respetando las reglas indicadas en este manual)

No efectuar los consejos de limpieza de la campana y el cambio de los filtros puede provocar incendios.

No utilice o deje la campana sin las lámparas correctamente montadas, debido a riesgos de cortocircuito.

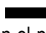
Se declina todo tipo de responsabilidades, daños o incendios provocados por no leer atentamente las instrucciones indicadas en este manual.

Este aparato lleva el marcado CE en conformidad con la Directiva 2002/96/EC del Parlamento Europeo y del Consejo

sobre residuos de aparatos eléctricos y electrónicos (RAEE).

La correcta eliminación de este producto evita consecuencias negativas para el medioambiente y la salud.



El símbolo  en el producto o en los documentos que se incluyen con el producto, indica que no se puede tratar como residuo doméstico. Es necesario entregarlo en un punto de recogida para reciclar aparatos eléctricos y electrónicos.

Deséchelo con arreglo a las normas medioambientales para eliminación de residuos.

Para obtener información más detallada sobre el tratamiento, recuperación y reciclaje de este producto, póngase en contacto con el ayuntamiento, con el servicio de eliminación de residuos urbanos o la tienda donde adquirió el producto.

Utilización

La campana está diseñada para ser utilizada tanto en la forma de extracción como para la forma filtrante de interior.

Versión aspirante

La campana se suministra dotada de una salida de aire superior **B** para la descarga de los humos hacia el exterior (tubo de descarga y abrazaderas de fijación no suministrados).

¡Cuidado! Si la campana está provista de filtro de carbón, hay que sacarlo.

Versión filtrante

Si no es posible descargar los humos y los vapores de cocción al exterior, se puede utilizar la campana en **versión filtrante** montando un filtro de carbones activos y el deflector **F** en el soporte (brida) **G**; de esta manera, los humos y los vapores se reciclan a través de la rejilla superior **H** mediante un tubo de descarga conectado a la salida del aire superior **B** y el anillo de conexión montado en el deflector **F** (tubo de descarga y abrazaderas de fijación no suministrados).

¡Cuidado! Si la campana no está dotada de filtro de carbón, hay que pedirlo y montarlo antes del uso.

Los modelos sin motor de aspiración solamente funcionan en versión aspirante y tienen que conectarse a una unidad periférica de aspiración (no suministrada).

Las instrucciones de conexión están proveídas con la unidad periférica de aspiración.

Instalación

La distancia mínima entre la superficie de cocción y la parte más baja de la campana no debe ser inferior a 50cm en el caso de cocinas eléctricas y de 65cm en el caso de cocinas a gas o mixtas.

Si las instrucciones para la instalación del dispositivo para cocinar con gas especifican una distancia mayor, hay que tenerlo en consideración.

Conexión eléctrica

La tensión de red debe corresponder con tensión indicada en la etiqueta colocada en el interno de la campana. Si es suministrada con un enchufe, conectar la campana a un enchufe conforme a las normas en vigor y colocarlo en una zona accesible. Si no es suministrada con enchufe (conexión directa a la red) o clavija y no es posible situarla en un lugar accesible, colocar un interruptor bipolar de acuerdo con las normativas, para asegurarse la desconexión completa a la red en el caso de la categoría de alta tensión III, conforme con las reglas de instalación.

Atención! Antes de reconectar el circuito de la campana a la red y de verificar el correcto funcionamiento, controlar siempre que el cable de red fue montado correctamente.

Montaje

Antes de comenzar con la instalación:

- Asegurarse que el producto adquirido, es de las dimensiones apropiadas para la zona de instalación escogida.
- Para facilitar la instalación, se aconseja remover temporáneamente los filtros de grasa y las otras partes que se pueden quitar, y como descrito aquí, el desmontaje y el montaje.
- Quitar el/los filtro/s de carbón activo (*) si es suministrado (ver el parrafo relativo). Este/tos va/van montado/s nuevamente si se desea utilizar la campana en versión filtrante.
- Verificar que en el interno de la campana no sea (por motivos de transportes) materiales suministrados (como por ejemplo bolsas con tornillos (*), garantías (*) ect.), eventualmente quitarlos y conservarlos.
- Si es posible desconectar o quitar los muebles debajo y alrededor del área de instalación de la campana para tener una mejor accesibilidad a la /al pared/techo, donde será instalada la campana. De otro modo, proteger los muebles y todas las partes necesarias para la instalación. Escoger una superficie llana y cubrirla con una protección donde apoyar las piezas metálicas.
- Desconectar la campana interviniendo en el cuadro general doméstico, en las fases de conexión eléctrica.
- Verificar además que en la zona cerca de la zona de instalación de la campana (con la campana montada) sea disponible un enchufe eléctrico y una descarga para el humo hacia el exterior (solo para la versión aspirante).
- Ejecutar todos los trabajos de mampostería necesarios (ej.: instalación de una toma de corriente y/o agujero para el pasaje del tubo de descarga).

La campana está dotada con tacos de fijación adecuados a la mayor parte de paredes/techos. De cualquier modo, conviene consultar a un técnico calificado para tener la certeza de que los materiales son adecuados a su pared/techo. La/El pared/techo debe ser lo suficientemente fuerte para sostener el peso de la campana.

Fig. 5

1. Regule la extensión de la estructura de soporte de la campana. De esta regulación depende la altura final de la campana.
Nota: En algunos casos la sección superior del enrejado está fijada a la sección inferior con uno o más tornillos. En este caso, comprobar y quitar temporáneamente para permitir la regulación de la estructura de soporte.
2. Fijar las dos partes de la estructura con una cantidad total de 16 tornillos (4 tornillos por cada ángulo).
Nota: Si está prevista, quitar temporalmente los tornillos que fijan el estribo de refuerzo del cañón (conservar los tornillos) y apoyarlo sobre el grupo motor. El estribo se fija de nuevo en posición sólo después que se ha instalado el cañón en el cielorraso.

Fig. 6

3. Aplique el esquema de perforación en el techo en forma perpendicular a la superficie de cocción (el centro del esquema deberá coincidir con el centro de la placa y los costados deberán ser paralelos a los costados de la placa –la parte del esquema con la palabra FRONT (o con las flechas) corresponde al lado de la caja de conexión. Predisponer la conexión eléctrica.
4. Perforar como se indica (4 orificios para 4 tacos de pared), atornillar los 4 tornillos en los orificios indicados en el dibujo dejando un espacio entre la cabeza del tornillo y el cielorraso de aproximadamente 1cm.

Fig. 7

5. Introduzca un tubo de descarga dentro del enrejado y conéctelo al anillo de empalme del compartimiento del motor (el tubo de descarga y las abrazaderas de fijación no vienen en dotación).

Fig. 8

6. Enganche el enrejado en los 4 tornillos (vea la operación 4).
7. Atornille firmemente los 4 tornillos.

Fig. 9

8. Agujerear cerca de los agujeros (4 o 6 agujeros) de la brida, introducir los tacos en la pared y fijar de forma definitiva los tornillos y las arandelas.
9. Una vez terminada la instalación, conecte la red eléctrica de la casa.

Fig. 10

10. En caso de funcionamiento aspirante conecte el otro extremo del tubo de descarga al dispositivo de descarga de la casa.
En caso de funcionamiento filtrante (10F) monte el deflector F en el enrejado y fíjelo al soporte con 4 tornillos; por último conecte el tubo de descarga al anillo de conexión que está situado en el deflector.
11. Fijar el estribo de refuerzo (ver operación 2) al cañón en una posición lo más intermedia posible.

Fig. 11

12. Empalmar las dos secciones superiores de la chimenea cubriendo el cañón.
Ajustar cada sección con 2 tornillos (1 por cada lado) cerca del cielorraso.
13. Fijar al cañón el conjunto chimenea superior con 10 tornillos (5 por cada lado).
14. Aplicar 2 apéndices (suministrados con el equipo) para cubrir los puntos de fijación de las secciones de la chimenea superior (¡ATENCIÓN! LOS APÉNDICES PARA LA CHIMENEA SUPERIOR SE RECONOCEN PORQUE SON MÁS LARGOS Y MÁS PROFUNDOS Y SE FIJAN A PRESIÓN.

Fig. 12

15. Introducir la barra de control en su lugar empujando hacia arriba.
16. Realizar la conexión eléctrica.

Fig. 13

17. Introducir primero la sección inferior de la chimenea en la que están presentes las inserciones roscadas.
Fijarla a la estructura atornillando el primero y el cuarto tornillo comenzando desde abajo a ambos lados.
18. Empalmar la segunda sección inferior atornillando el segundo y el tercer tornillo comenzando desde abajo a ambos lados.
Fijar de forma definitiva las 2 secciones con 4 tornillos (2 por cada lado).

Fig. 14

19. Aplique 2 apéndices (suministrados con el equipo) para cubrir los puntos de fijación de las secciones de la chimenea inferior (¡ATENCIÓN! LOS APÉNDICES PARA LA CHIMENEA INFERIOR SON RECONOCIBLES PORQUE SON MÁS ESTRECHOS Y MENOS PROFUNDOS).

Conecte la red eléctrica desde el panel eléctrico central y controle si la campana funciona correctamente.

Descripción de la campana

Fig. 1

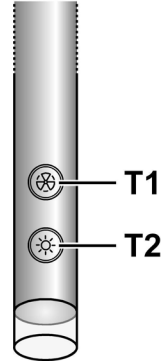
1. Cuadro de control
2. Filtro antigrasa
3. Manija de desenganche del filtro antigrasa
4. Lámpara halógena
5. Protección contra vapores
6. Chimenea telescópica
7. Salida del aire (sólo para uso en versión filtrante)

Funcionamiento

Usar la potencia de aspiración mayor en caso de particular concentración de vapores de cocina. Aconsejamos de encender la aspiración 5 minutos antes de iniciar a cocinar y dejarla en función por otros 15 minutos aproximadamente.

La campana está dotada de un dispositivo "TOUCH" para el control de luces y velocidad.

Para el correcto uso leer atentamente las instrucciones que siguen.



Función de encendido automático

La campana extractora está equipada con un sensor de temperatura que activa el motor a la 1a velocidad (potencia) de aspiración en el caso en que la temperatura ambiente en la zona alrededor de la campana extractora supere los 70°C. El usuario puede apagar o cambiar la velocidad (potencia) de aspiración (ver parágrafo "Control de las velocidades (potencias) de aspiración").

Control de las velocidades (potencias) de aspiración

La selección de las velocidades (potencia) de aspiración es cíclica según la secuencia de velocidad "stand-by - 1-2-3-4- Stand by -1-2-...", por eso cada vez que se pulsa el botón T1 de la barra de control la velocidad (potencia) de aspiración aumenta de un nivel para apagarse (stand-by) si el botón está todavía pulsado cuando la campana está en velocidad (potencia) de aspiración 4.

Es posible apagar la campana extractora (stand by) también cuando la campana extractora está en una velocidad cualquiera, pulsando de manera prolongada (más de 3 segundos) el botón T1 de la barra de control.

Es posible determinar a cual velocidad (potencia) de aspiración se encuentra la campana extractora en cuanto la barra de control tiene un led que cambia color según la velocidad (potencia) de aspiración como sigue:

Campana en stand-by: LED APAGADO

1a velocidad (potencia) de aspiración - led VERDE

2a velocidad (potencia) de aspiración - led ARANCIONE (ambra)

3a velocidad (potencia) de aspiración - led ROSSO

4a velocidad (potencia) de aspiración - led ROSSO LAMPEGGIANTE)

Nota: la 4a velocidad (potencia) de aspiración queda encendida por 5 minutos, luego el motor de aspiración se coloca en la 2a velocidad.

Pulsando todavía el motor de aspiración se apaga (Stand by).

Necesidad de lavar los filtros antigrasa: led VERDE RELAMPAGUEANTE (leer las instrucciones al "Reset y configuración de la indicación de saturación de filtros ")

Necesidad de lavar o cambiar los filtros al carbón : led ANARANJADO (ambra) RELAMPAGUEANTE (leer las instrucciones relativas al "Reset y ajuste de la indicación de saturación de los filtros ")

Nota: el reset puede ser llevado a cabo sea a través de la barra de control que a través del mando.

Control de la luz central

La luz central puede estar encendida o apagada pulsando el botón **T2** de la barra de control.

Control de las luces laterales (cuando establecidas)

Las luces laterales pueden estar encendidas o apagadas pulsando DE MANERA PROLONGADA el botón **T2** de la barra de control

EL TOQUE PROLONGADO permite, además del encendido y el apagado, de ajustar la luz emitida por las lámparas.

Nota: Las funciones de encendido, apagado y ajuste se alternan.

El ajuste de la intensidad de la luz no está disponible para las campanas extractoras con la lámpara al neon.

Reset y ajuste de la indicación de saturación de los filtros

Encender la campana extractora a una velocidad cualquiera (ver parágrafo aquí arriba "Selección de las velocidades (potencias) de aspiración")

Reset indicación saturación del filtro antigrasas (LED VERDE RELAMPAGUEANTE en la barra de control)

Proceder primero con el mantenimiento del filtro como descrito en el parágrafo correspondiente.

Pulsar de manera prolongada (más de 3 segundos) el botón **T1** de la barra de control, el LED cesa de relampaguear a indicar que el reset de la indicación ha sido llevado a cabo, la campana extractora se apaga.

Reset indicación saturación del filtro al carbón (LED ANARANJADO (ambra) RELAMPAGUEANTE)

Proceder primero con el mantenimiento del filtro como descrito en el parágrafo correspondiente.

Pulsar de manera prolongada (más de 3 segundos) el botón **T1** de la barra de control, el LED cesa de relampaguear a indicar que el reset de la indicación ha sido llevado a cabo, la campana extractora se apaga.

Desactivación de la indicación de saturación del filtro al carbón (para aplicaciones especiales)

Apagar la campana extractora (ver parágrafo aquí arriba "Selección de las velocidades ((potencia) de aspiración")

Pulsar de manera prolongada (más de 5 segundos) el botón **T1** de la barra de control, el LED relampagueará en VERDE para indicar que ha sido desactivada la indicación de saturación del filtro al carbón.

Para reactivar la indicación de saturación del filtro al carbón, repetir la operación, el LED relampagueará en ANARANJADO (ambra).

Mantenimiento

¡Atención! Antes de cualquier operación de limpieza o mantenimiento, retire la campana de la red eléctrica desconectando el enchufe o desconectando el interruptor general de la casa.

Limpieza

La campana debe ser limpiada con frecuencia tanto externamente como internamente (con la misma frecuencia con la que se realiza el mantenimiento de los filtros de grasa). Para la limpieza, utilice un paño impregnado de detergente líquido neutro. No utilice productos que contengan abrasivos. **¡NO UTILICE ALCOHOL!**

ATENCIÓN: De no observarse las instrucciones dadas para limpiar el aparato y sustituir el filtro, puede producirse un incendio. El fabricante recomienda leerlas y respetarlas atentamente.

El fabricante no se hace responsable por los daños al motor o los incendios provocados en el aparato debido a intervenciones de mantenimiento incorrectas o al incumplimiento de las normas de seguridad proporcionadas.

Filtro antigrasa

Fig. 2

Debe limpiarse una vez al mes (o cuando el sistema de indicación de saturación de los filtros - si está previsto en el modelo que se posee - indica esta necesidad) con detergentes no agresivos, manualmente o bien en lavavajillas a bajas temperaturas y con ciclo breve.

Con el lavado en el lavavajilla el filtro antigrasa metálico puede desteñirse pero sus características de filtrado no cambian absolutamente.

Saque la cubierta que sujeta el filtro girando 90 grados los pomos (g) que la sujetan a la campana.

Filtro al carbón activo (solamente para la versión filtrante)

Fig. 3

Retiene los olores desagradables producidos por el cocinado de alimentos.

El filtro al carbón puede lavarse cada dos meses (o cuando el sistema de indicación de saturación de los filtros - si está previsto en el modelo que se posee - indica esta necesidad) con agua caliente y detergentes adecuados o en lavavajillas a 65°C (en caso de lavado con lavavajillas, realice el ciclo de lavado completo sin platos en el interior.). Quite el agua que haya quedado en el filtro sin estropearlo, después póngalo en el horno a 100°C durante diez minutos para secarlo completamente. Cambie el almohadillado cada 3 años y cada vez que el paño se estropee.

Montaje

Coloque el filtro de carbón alrededor del filtro de grasa y fíjelo con los dispositivos de bloqueo correspondientes.

Aplique el tapón superior y fíjelo con el muelle de bloqueo.

Para el desmontaje, proceda en sentido inverso.

Sustitución de la lámpara

Fig. 4

Desconecte el aparato de la red eléctrica.

Atención! Antes de tocar las lámparas asegúrese de que estén frías.

- Con un pequeño destornillador a punta de diamante, haga palanca sobre los bordes de la lámpara para sacarla.
- Desenrosque la lámpara que se desea cambiar y cambiarla con una 12V 20W MAX 30° diámetro 35 12V gu4.
- Para el montaje de la lámpara nueva realice la operación en sentido inverso.

Si la iluminación no funciona, antes de llamar al servicio de asistencia técnica, controlar que las lámparas estén bien montadas en su sede.

PT - Instruções para montagem e utilização

Consultar também os desenhos nas primeiras páginas com as referências alfabéticas indicadas no texto explicativo.

Ater-se especificamente às instruções indicadas neste manual. Declina-se qualquer responsabilidade por eventuais inconvenientes, danos ou incêndios provocados ao aparelho, derivantes da inobservância das instruções indicadas neste manual.

Nota: As peças que apresentam o símbolo “(*)” são acessórios opcionais fornecidos somente em alguns modelos ou são peças não fornecidas e que, portanto, deverão ser adquiridas.



Advertências

Atenção! Não conectar o aparelho à rede eléctrica enquanto a instalação não tiver sido totalmente completada.

Antes de qualquer operação de limpeza ou manutenção, desligar a coifa da rede eléctrica tirando a ficha ou desligando o interruptor geral da habitação.

Para todas as operações de instalação e manutenção, utilize luvas de trabalho.

O aparelho não se destina ao uso por parte de crianças ou pessoas com capacidades físicas, sensoriais ou mentais reduzidas e com falta de experiência e conhecimento excepto se as mesmas não estiverem sendo supervisionadas ou instruídas no uso da aparelhagem por parte de uma pessoa responsável pela segurança das mesmas.

As crianças devem ser controladas de maneira que não brinquem com o aparelho.

Nunca utilizar a coifa sem a grelha correctamente montada!

A coifa NUNCA deve ser utilizada como plano de apoio excepto se isto não tiver sido expressamente indicado.

Quando a coifa de cozinha é utilizada contemporaneamente com outros aparelhos a combustão de gás ou outros combustíveis o local deve dispor de suficiente ventilação.

O ar aspirado não deve ser transportado por meio de ductos usados para a descarga dos fumos produzidos por aparelhos a combustão de gás ou de outros combustíveis.

É severamente proibido cozinhar alimentos directamente na chama sob a coifa.

O emprego de chama livre é danoso para os filtros e pode dar lugar a incêndios, portanto, deve ser absolutamente evitado.

A fritura deve ser feita sob controlo de modo a evitar que o óleo superaquecido se incendeie.

No que diz respeito às medidas técnicas e de segurança a serem adoptadas para a descarga dos fumos, ater-se estritamente a quanto previsto pelos regulamentos das autoridades competentes locais.

A coifa deve ser limpa frequentemente tanto interna quanto externamente (PELO MENOS UMA VEZ POR MÊS, todavia, respeitar quanto expressamente indicado nas instruções de manutenção indicadas neste manual).

A inobservância das normas de limpeza da coifa e da substituição e limpeza dos filtros comporta riscos de incêndio.


Não utilizar ou deixar a coifa sem lâmpadas correctamente montadas devido ao possível risco de choque eléctrico.

Declina-se qualquer responsabilidade por eventuais inconvenientes, danos ou incêndios provocados ao aparelho derivantes da inobservância das instruções indicadas neste manual.

Este aparelho está classificado de acordo com a Directiva Europeia 2002/96/EC sobre Resíduos de equipamento eléctrico e electrónico (REEE).

Ao garantir a eliminação adequada deste produto, estará a ajudar a evitar potenciais consequências negativas para o ambiente e para a saúde pública, que poderiam derivar de um manuseamento de desperdícios inadequado deste produto.



O símbolo  no produto, ou nos documentos que acompanham o produto, indica que este aparelho não pode receber um tratamento semelhante ao de um desperdício doméstico.

Pelo contrário, deverá ser depositado no respectivo centro de recolha para a reciclagem de equipamento eléctrico e electrónico.

A eliminação deverá ser efectuada em conformidade com as normas ambientais locais para a eliminação de desperdícios.

Para obter informações mais detalhadas sobre o tratamento, a recuperação e a reciclagem deste produto, contacte o Departamento na sua localidade, o seu serviço de eliminação de desperdícios domésticos ou a loja onde adquiriu o produto.

Uso

A coifa é fabricada para ser utilizada na versão aspirante, com evacuação externa, ou filtrante, com recirculação interna.

Versão aspirante

O exaustor é fornecido com uma saída de ar superior **B** para a descarga da fumaça ao exterior (tubo de descarga e braçadeiras de fixação não fornecidos).

Aviso! Se o exaustor já estiver equipado com um filtro de carbono, este tem de ser retirado.

Versão filtrante

Se não for possível descarregar a fumaça e os vapores de cozedura para o exterior, o exaustor poderá ser utilizado na **versão filtrante**, desde que se monte um filtro de carvão activo e o deflector **F** do suporte **G**. Nesta configuração, a fumaça e os vapores são reciclados passando pela grade superior **H** através de um tubo de descarga ligado à saída superior de ar **B** e do anel de conexão montado no deflector **F** (o tubo de descarga e as braçadeiras de fixação não são fornecidos).

Aviso! Se o exaustor não estiver equipado com um filtro de carbono, este tem de ser encomendado e colocado.

Os modelos sem motor de aspiração funcionam exclusivamente na versão aspirante e devem ser ligados a uma unidade periférica de aspiração (não fornecida).

As instruções da ligação são fornecidas com a unidade periférica de aspiração.

Instalação

A distância mínima entre a superfície de suporte dos recipientes no dispositivo de cozimento e a parte mais baixa da coifa não deve ser inferior a 50cm no caso de fogões eléctricos e 65cm no caso de fogões a gás ou mistos.

Se as instruções de instalação do dispositivo de cozimento a gás especificarem uma distância maior, deve-se levar em conta esta indicação.



Conexão elétrica

A tensão de rede deve corresponder à tensão indicada na etiqueta das características situada no interior da coifa. Se dotada de ficha, conectar a coifa a uma tomada em conformidade com as normas vigentes posta em zona acessível. Se não dotada de ficha (conexão directa à rede) ou a tomada não se encontra em zona acessível, aplicar um interruptor bipolar em conformidade com a norma que assegure a desconexão completa da rede nas condições da categoria de sobretensão III, conformemente às regras de instalação.

Atenção! Antes de conectar novamente o circuito da coifa com a alimentação de rede e de verificar seu correcto funcionamento, controlar sempre que o cabo de rede esteja montado correctamente.

Montagem

Antes de iniciar com a instalação:

- Verificar que o produto adquirido tenha dimensões adequadas para a zona escolhida de instalação.
- Para facilitar a instalação, aconselha-se remover temporariamente os filtros gorduras e as demais partes permitidas, e efectuar como aqui descrito, a desmontagem e a montagem.
Este/s deve/m ser remontado/s no fim da instalação.
Para a desmontagem ver parágrafos relativos.
- Tirar o/s filtro/s de carvão activado (*) se fornecidos (ver também o parágrafo relativo). Este/s deve/m ser remontado/s somente caso se deseje utilizar a coifa na versão filtrante.
- Verificar que dentro da coifa não haja (por motivos de transporte) material de dotação (por exemplo envelopes com parafusos (*), garantias (*) etc.), eventualmente tirar e conservar.
- Se possível desconectar e deslocar a instalação solta ou fazer correr o vidro abrindo-o de modo a acessar mais facilmente a parede na parte traseira. Caso contrário, colocar uma cobertura espessa e protectora sobre a bancada e o plano de cozimento para protegê-los contra danos ou entulho. Selecionar uma superfície plana para montar a unidade. Cobrir tal superfície com uma cobertura de protecção e colocar em seu interior todas as partes da coifa e as ferramentas.
- Desconectar a coifa agindo no quadro geral doméstico nas fases da conexão eléctrica.
- Além disso, verificar que nas proximidades da zona de instalação da coifa (em zona acessível também com a coifa montada) uma tomada eléctrica se encontre a disposição e seja possível conectar-se a um dispositivo

de descarga fumos para o externo (somente Versão aspirante).

- Executar todos os trabalhos de alvenaria necessários (por ex: instalação de uma tomada eléctrica e/ou tubo para a passagem do tubo de descarga).

A coifa é dotada de buchas de fixação adequadas à maior parte das paredes/tectos. Todavia, é necessário interpellar um técnico qualificado para se certificar quanto à idoneidade dos materiais em função do tipo de parede/tecto. A parede/tecto deve ser suficientemente robusta para suportar o peso da coifa.

Fig. 5

1. Regular a extensão da estrutura de suporte da coifa, a altura final da coifa dependerá desta regulação.
Nota: Em alguns casos a secção superior da treliça é fixada à secção inferior com 1 ou vários parafusos, eventualmente verificar e tirá-los temporariamente para permitir a regulação da estrutura de suporte.
2. Fixar as duas secções da estrutura com um total de 16 parafusos (4 por canto).
Nota: Se for previsto, remover momentaneamente os parafusos que fixam a barra de reforço à estrutura (conservar os parafusos) e apoia-lo sobre o grupo motor. A barra de reforço deve ser fixada novamente na sua posição somente após ter instalado a estrutura sob o tecto.

Fig. 6

3. Em perpendicular ao plano de cozedura, aplique o esquema de perfuração sob o tecto (o centro do esquema deverá corresponder ao centro do plano de cozedura e os lados deverão estar paralelos aos lados do plano de cozedura), o lado do esquema com a escritas FRONT (ou com as setas) corresponde ao lado da caixa de conexão. Predispor a conexão eléctrica.
4. Furar como indicado (4 furos para 4 buchas para parede), roscar 4 parafusos nos furos indicados no desenho deixando um espaço entre a cabeça e o tecto de cerca de 1cm.

Fig. 7

5. Introduza o tubo fornecido no interior da armação e ligue-o ao anel de junção do compartimento do motor (tubo de despejo e tiras de fixação não fornecidas).

Fig. 8

6. Engate a armação nos 4 parafusos (vide operação 4).
7. Aperte muito bem os 4 parafusos.

Fig. 9

8. Perfurar perto dos furos (4 ou 4 furos) presentes no flange, inserir os parafusos no muro e fixar definitivamente parafusos e rodela.
9. Efectue a ligação eléctrica à rede doméstica. A rede eléctrica deverá ser alimentada apenas quando a instalação estiver concluída.

Fig. 10

10. Em caso de funcionamento aspirante, ligue a outra extremidade do tubo de descarga ao dispositivo de descarga da habitação.

Em caso de funcionamento filtrante (10F), monte o deflector F na armação e fixe-o com 4 parafusos à respectiva braçadeira. Por fim, ligue o tubo de descarga ao anel de ligação situado no deflector.

11. Fixar a barra de reforço (veja a operação n.º 2) na estrutura em uma posição o mais intermediária possível.

Fig. 11

12. Unir as duas secções superiores da chaminé para cobrir a estrutura.

Parafusar cada secção com 2 parafusos (1 por lado) perto do tecto.

13. Fixar à estrutura o conjunto chaminé superior com 10 parafusos (5 por lado).

14. Aplicar 2 tampa-parafusos (fornecidos com o produto) para cobrir os pontos de fixação das secções da chaminé superior (ATENÇÃO! OS TAPA-PARAFUSOS PARA A CHAMINÉ SUPERIOR SÃO RECONHECÍVEIS PORQUE SÃO MAIS LARGOS E MAIS PROFUNDOS E SE FIXAM POR PRESSÃO).

Fig. 12

15. Inserir a haste de controle na sua posição empurrando para cima.

16. Executar a conexão eléctrica.

Fig. 13

17. Em primeiro lugar, inserir a secção inferior da chaminé sobre a qual já estão presentes as inserções roscadas.

Fixe-a à estrutura parafusando o primeiro e o quarto parafusos, começando de baixo para cima em ambos os lados.

18. Monte a segunda secção inferior parafusando o segundo e o terceiro parafusos, começando de baixo para cima em ambos os lados.

Fixar definitivamente as duas secções com os 4 parafusos (2 por lado).

Fig. 14

19. Aplicar 2 tampa-parafusos (fornecidos com o produto) para cobrir os pontos de fixação das secções da chaminé inferior (ATENÇÃO! OS TAPA-PARAFUSOS PARA A CHAMINÉ INFERIOR SÃO RECONHECÍVEIS PORQUE SÃO MAIS ESTREITOS E MENOS PROFUNDOS).

Volte a ligar a rede eléctrica no painel eléctrico central e verifique o correcto funcionamento do exaustor.

Descrição do exaustor

Fig. 1

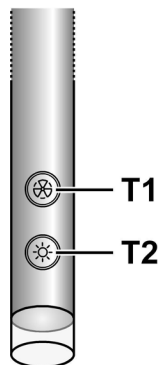
1. Painel de controlo
2. Filtro antigordura
3. Puxador para libertar o filtro antigordura
4. Lâmpada de halogéneos
5. Protecção contra os vapores
6. Chaminé telescópica
7. Saída do ar (só para a utilização na versão filtrante)

Funcionamento

Usar a potência de aspiração no caso de uma maior concentração de vapores de cozimento. Aconselhamos ligar a aspiração 5 minutos antes de iniciar a cozinhar e de deixá-la em funcionamento por aproximadamente 15 minutos após o término do cozimento.

O exaustor é dotado de um dispositivo "TOUCH" para o controlo de luzes e velocidades.

Para a correcta utilização leia atentamente as instruções abaixo descritas.



Função de ligação automática

O exaustor está equipado com um sensor de temperatura que activa o motor à 1ª velocidade (potência) de aspiração no caso em que a temperatura ambiente na zona circunstante ao exaustor ultrapasse os 70°C.

O utilizador pode, contudo, desligar ou modificar a velocidade (potência) de aspiração (veja parágrafo "Controlo das velocidades (potências) de aspiração").

Controlo das velocidades (potências) de aspiração

A selecção das velocidades (potência) de aspiração é cíclica segundo a sequência velocidade "stand-by - 1-2-3-4- Stand by -1-2...", deste modo, cada vez que carrega no botão T1 da placa de controlo, a velocidade (potência) de aspiração aumenta de um nível para se desligar (stand-by) se o botão for premido ainda quando o exaustor estiver na velocidade de (potência) de aspiração 4.

É possível desligar o exaustor (stand by) mesmo quando o este estiver em qualquer velocidade premido de modo prolongado (mais de 3 segundos) a tecla T1 da placa de controlo.

É possível determinar a qual velocidade (potência) de aspiração se encontra o exaustor dado que a placa é fornecida com um led que muda de cor conforme a velocidade (potência) de aspiração como se segue:

Exaustor em stand-by: LED DESLIGADO

1a velocidade (potência) de aspiração - led VERDE

2a velocidade (potência) de aspiração - led COR-DE-LARANJA (ambrá)

3a velocidade (potência) de aspiração - led VERMELHO

4a velocidade (potência) de aspiração - led VERMELHO A PISCAR

Nota: a 4a velocidade (potência) de aspiração fica acesa por 5 minutos, após esse tempo o motor de aspiração posiciona-se na 2a velocidade.

Premindo ainda, o motor de aspiração desliga-se (Stand by).

Necessidade de lavar os filtros anti-gordura: led VERDE A PISCAR (leia as instruções relativas ao "Reset e configuração da sinalização de saturação dos filtros")

Necessidade de lavar ou substituir os filtros a carvão: led COR-DE-LARANJA (ambrá) A PISCAR (leia as instruções relativas ao "Reset e configuração da sinalização de saturação dos filtros")

Nota: O reset pode ser efectuada seja através da placa de controlo seja através do telecomando.

Controlo da luz central

A luz central pode ser acesa e desligada premindo o botão **T2** da placa de controlo.

Controlo das luzes laterais (quando previstas)

As luzes laterais podem ser acesas e desligadas premindo DE MANEIRA PROLONGADA o botão **T2** da placa de controlo.

O TOQUE PROLONGADO permite, para além de ligar e desligar, de ajustar a intensidade da luz emitida pelas lâmpadas.

Nota: As funções de ligar, desligar (e ajuste) alternam-se.

O ajuste da intensidade da luz não é disponível para os exaustores com lâmpadas neon.

Reset e configuração da sinalização de saturação dos filtros

Ligue o exaustor a uma velocidade qualquer (veja o parágrafo acima "Seleccione as velocidades (potências) de aspiração")

Reset sinalização saturação do filtro anti-gordura (LED VERDE A PISCAR na placa de controlo)

Proceda primeiro com a manutenção do filtro como descrito no parágrafo correspondente.

Prima de modo prolongado (mais de 3 segundos) o botão **T1** da placa de controlo, o LED pára de piscar a indicar que o reset da sinalização foi efectuado, o exaustor desliga-se.

Reset sinalização saturação do filtro a carvão (LED COR-DE-LARANJA (ambrá) A PISCAR)

Proceda primeiro com a manutenção do filtro como descrito no parágrafo correspondente.

Prima de modo prolongado (mais de 3 segundos) o botão **T1** da placa de controlo, o LED pára de piscar a indicar que o reset da sinalização foi efectuado, o exaustor desliga-se.

Desactivação da sinalização de saturação do filtro a carvão (para aplicações especiais)

Desligue o exaustor (veja o parágrafo acima "Seleccione as velocidades (potências) de aspiração")

Prima de modo prolongado (mais de 5 segundos) o botão **T1** da placa de controlo, o LED pisca com a cor VERDE a indicar que foi desactivada a sinalização de saturação do filtro a carvão.

Para activar novamente a sinalização de saturação do filtro a carvão, repita a operação, o LED pisca em COR-DE-LARANJA (ambrá).

Manutenção

Atenção! Antes de qualquer operação de limpeza ou manutenção, desconectar a coifa da rede eléctrica tirando a tomada ou desligando o interruptor geral da habitação.

Limpeza

A coifa deve ser limpa freqüentemente, interna e externamente (pelo menos com a mesma frequência com a qual se efectua a manutenção dos filtros gorduras).

Para a limpeza use um pano humedecido com detergentes líquidos neutros. Evite o uso de produtos contendo abrasivos.

NÃO UTILIZE ÁLCOOL!

Atenção: O não cumprimento das instruções fornecidas para a limpeza do aparelho e para a limpeza ou substituição do filtro pode provocar riscos de incêndio.

O fabricante declina toda e qualquer responsabilidade pelos danos ao motor ou decorrentes de incêndio, provocados por uma manutenção inadequada ou pelo não cumprimento das indicações de segurança citadas anteriormente.

Filtro antigordura

Fig. 2

Deve ser limpo uma vez por mês (ou quando o sistema de indicação da saturação dos filtros - se previsto no modelo que se possui - indicar esta necessidade) com detergentes não agressivos, manualmente ou em máquina de lavar louça a baixas temperaturas e com ciclo breve.

Apesar do filtro metálico para a gordura poder perder cor com as lavagens na máquina da loiça, as suas características de filtração não se alteram.

Remover o chassis de suporte do filtro girando as manoplas (**g**) que o fixam à coifa de 90°.

Filtro de carvão activo (só para a versão filtrante)

Fig. 3

Retém os odores desagradáveis produzidos durante a cozedura.

O filtro de carvão pode ser lavado de dois em dois meses (ou quando o sistema de indicação da saturação dos filtros - se previsto no modelo que se possui – indicar esta necessidade) em água quente e detergentes adequados ou em máquina de lavar louça a 65 °C (para a lavagem em máquina, utilize o ciclo completo sem colocar outra loiça na máquina).

Tire a água em excesso tomando cuidado para não estragar o filtro. Em seguida deixe-o secar definitivamente no forno durante 10 minutos a 100 °C.

Substitua o pano a cada 3 anos e sempre que notar sinais de danos no tecido.

Montagem

Posicionar o revestimento ao redor do filtro de gorduras e fixá-lo com os específicos dispositivos de bloqueio.

Aplicar a tampa superior e fixá-la com a mola de bloqueio.

Para desmontar, efectue as operações na ordem inversa.

Substituição das lâmpadas

Fig. 4

Desligar o aparelho da rede eléctrica;

Atenção! Antes de tocar as lâmpadas, certificar-se que estejam frias.

- Com uma pequena chave de fenda, fazer alavanca nos bordos da lâmpada para extraí-la.
- Puxar a lâmpada a ser substituída e substituí-la com uma nova lâmpada de 12V 20W MAX 30° Ø35 12V GU4.
- Executar a substituição e a montagem da nova lâmpada procedendo em sentido contrário.

Se a iluminação não funcionar, verifique se as lâmpadas foram correctamente instaladas na sua sede antes de chamar a assistência técnica.

Придерживайтесь строго инструкций, приведенных в руководстве. Изготовитель снимает с себя всякую ответственность за неполадки, ущерб или пожар, могущие иметь место при использовании прибора вследствие несоблюдения инструкций, приведенных в данном руководстве.

Примечание: принадлежности, обозначенные знаком “(*)” поставляются по спецзапросу только к некоторым моделям или в случае необходимости в закупке деталей, которые не были поставлены.



Внимание!

Внимание! Не подключите прибор к электрической сети, пока операции по установке полностью не завершены.

Прежде чем приступить к операциям по очистке или уходу отсоедините вытяжку от сети, вынув вилку или выключив общий выключатель электрической сети.

при выполнении всех операций по установке и уходу надевайте рабочие перчатки.

Прибор не подходит для использования детьми или лицами, неполноценными по своим умственным или сенсорным способностям, или не обладающими достаточным опытом или знаниями, если не под присмотром, или если они не были обучены пользованию аппаратурой со стороны лица, отвечающего за их безопасность.

Не оставляйте детей без присмотра, чтобы они не играли с прибором.

Не используйте вытяжку, если решетка неправильно смонтирована!

Категорически запрещается использовать вытяжку в качестве опорной плоскости, если это специально не оговорено.

Обеспечьте надлежащий воздухообмен помещения, когда Вы используете вытяжку в кухне одновременно с другими приборами с газовым сжиганием или с питанием другими горючими.

Вытягиваемый воздух не должен выбрасываться наружу через воздуховод, используемый для выброса дымов от приборов с газовым сжиганием или с питанием другими горючими.

Категорически запрещается готовить блюда “под пламенем”, поскольку свободное пламя может повредить фильтры и стать причиной пожара; поэтому, воздерживайтесь от этого в любом случае.

Жаренье в обильном масле должно производиться под постоянным контролем, имея в виду, что перегретое масло может воспламениться.

Что касается технических мер и условий по технике безопасности при отводе дымов, то придерживайтесь строго правил, предусмотренных регламентом местных компетентных властей.

Производите периодическую очистку вытяжки как внутри, так и снаружи (ПО КРАЙНЕЙ МЕРЕ РАЗ В МЕСЯЦ, во всяком случае с соблюдением условий, которые

специально предусмотрены в инструкциях по обслуживанию данного руководства).


Несоблюдение инструкций по очистке вытяжки и по замене и очистке фильтров может стать причиной пожара. Не использовать или оставлять вытяжку без правильно установленных лампочек в связи с возможным риском удара электрическим током.

Мы снимаем с себя всякую ответственность за неполадки, ущерб или сгорание прибора вследствие несоблюдения инструкций, приведенных в данном руководстве.

Данное изделие промаркировано в соответствии с Европейской директивой 2002/96/ЕС по утилизации электрического и электронного оборудования (WEEE).

Обеспечив правильную утилизацию данного изделия, Вы можете предотвратить потенциальные негативные последствия для окружающей среды и здоровья человека, которые могли бы иметь место в противном случае.



Символ  на самом изделии или сопроводительной документации указывает, что при утилизации данного изделия с ним нельзя обращаться как с обычными бытовыми отходами. Вместо этого, его следует сдавать в соответствующий пункт приемки электрического и электронного оборудования для последующей утилизации.

Сдача на слом должна производиться в соответствии с местными правилами по утилизации отходов.

За более подробной информацией о правилах обращения с такими изделиями, их утилизации и переработки обращайтесь в местные органы власти, в службу по утилизации отходов или в магазин, в котором Вы приобрели данное изделие.

Пользование

Вытяжка сконструирована для работы в режиме отвода воздуха наружу или рециркуляции воздуха.

Исполнение с отводом воздуха

Вытяжка снабжена верхним выводным отверстием **В** для выброса дымов наружу (Исполнение с отводом воздуха наружу – выводная труба и хомуты крепления не входят в комплект).

Внимание! Если вытяжка снабжена угольным фильтром, то уберите его.

Исполнение с отводом воздуха

Если отвод дымов и паров наружу невозможен вы можете пользоваться вытяжкой в режиме с рециркуляцией при помощи угольных фильтров и установки дефлектора **F** на кронштейн **G**. Таким образом очищенный от дымовых паров воздух возвращается в помещение через верхнюю решетку **H** и выводную трубу, подсоединяемую к верхнему выводному отверстию **В**, при помощи соединительного кольца, смонтированного на дефлекторе **F** (выводная

труба и хомуты крепления не входят в комплект поставки). **Внимание!** Если вытяжка не снабжена угольным фильтром, то закажите и установите его перед использованием.

Модели вытяжек без моторного блока могут работать в одном режиме отвода воздуха наружу, поэтому они должны быть подсоединены к внешней вытяжной установке (не входит в поставку).

Инструкции по соединениям поставляются с периферийным вытяжным узлом.

Установка

Расстояние нижней грани вытяжки над опорной плоскостью под сосуды на хуконой плите должно быть не менее 50см – для электрических плит, и не менее 65см для газовых или комбинированных плит.

Если в инструкциях по установке газовой плиты оговорено большее расстояние, то учтите это.



Электрическое соединение

Напряжение сети должно соответствовать напряжению, указанному на табличке технических данных, которая размещена внутри прибора. Если вытяжка снабжена вилкой, подключите ее к штепсельному разъему, отвечающему действующим правилам, который должен быть расположен в легко доступном месте. Если же вытяжка не снабжена вилкой (для прямого подключения к сети), или штепсельный разъем не расположен в доступном месте, то используйте надлежащий двухполюсный выключатель, обеспечивающий полное размыкание сети при возникновении условий перенапряжения 3-ей категории, в соответствии с инструкциями по установке.

ВНИМАНИЕ: прежде чем подключить к сети питания электрическую систему вытяжки и проверить исправное функционирование ее убедитесь в том, что кабель питания правильно смонтирован.

Установка

Перед началом монтажа:

- Проверьте, чтобы размеры приобретенного Вами изделия подходили к выбранному месту его монтажа.
- Для облегчения монтажа рекомендуем временно снять фильтры-жироуловители и другие комплектующие, съем и повторная установка которых допускается и описывается в данном тех. руководстве.

Эти комплектующие восстанавливаются на свои места по завершении монтажа вытяжки. Описание порядка их съема смотрите в соответствующих разделах.

- Снимите угольный фильтр/ы, если они имеются (смотрите также соответствующий раздел). Фильтр/ы устанавливаются обратно, только если Вы хотите использовать вытяжку в режиме рециркуляции.
- Проверьте, чтобы внутри вытяжки не оставалось предметов, помещенных туда на время ее транспортировки) (например, пакетиков в шурупами,

лишков гарантии и т.д.), если они имеются, выньте их и сохраните.

- По возможности отсоедините и отодвиньте кухонные элементы, расположенные под вытяжкой и рядом с зоной ее монтажа, для обеспечения более свободного доступа к потолку/стенам, к которым будет крепиться вытяжка. Если это невозможно, как можно тщательнее предохраните мебель и прочие предметы на время монтажа. Выберите ровную поверхность, покройте ее защитным покрытием и разложите на ней вытяжку и крепежные детали.
- Для подключения вытяжки к сети электропитания отключите напряжение на общем электрическом щите Вашего дома.
- Проверьте также, чтобы рядом с зоной монтажа вытяжки (в зоне, доступной также после монтажа вытяжки) имела сетевая розетка и отверстие для дымохода, отводящее дым на улицу (только в режиме отвода).
- Выполните все необходимые работы (например: установка сетевой розетки и/или проделывание отверстия для дымоходной трубы).

Вытяжка снабжена дюбелями для крепления ее в большинстве стен/потолков. Однако, необходимо обратиться к квалифицированному технику и убедиться в том, что материалы пригодны для данного типа стены/потолка. Стена/потолок должны обладать достаточной прочностью с учетом массы прибора.

Рис. 5

1. Отрегулируйте размеры несущей конструкции вытяжки, от данной регулировки будет зависеть окончательная высота вытяжки.

Примечание: В некоторых случаях верхняя секция решетчатой конструкции прикреплена к нижней секции 1 или больше шурупами, поэтому проверить и одновременно снять их для того, чтобы можно было выполнить регулировку несущей конструкции.

2. Зафиксируйте две секции несущей конструкции 16-ю шурупами (по 4 шурупа на каждом угле).

Примечание: Если она предусмотрена, временно снимите шурупы, крепящие усилительную скобу к структуре (сохраните шурупы) и поместите ее на узел дивателера.

Скобу потребуется вновь прикрепить только после крепления структуры к потолку.

Рис. 6

3. Перпендикулярно варочной панели приложите шаблон с отверстиями к потолку (центр шаблона должен соответствовать центру варочной панели, и края должны быть параллельны краям варочной панели, край шаблона с надписью FRONT (или со стрелками) должен оказаться со стороны с соединительной коробкой).
4. Просверлите отверстия, как показано на схеме (4 отверстия под 4 расширительных вкладыша) и закрутите 4 шурупа в отверстиях, как показано на

схеме, оставив расстояние между головкой шурупа и потолком примерно в 1 см.

Рис. 7

5. Вставьте вытяжную трубу внутрь несущей конструкции и подсоедините ее к переходной втулке моторной полости (вытяжная труба и хомуты не включены в комплект).

Рис. 8

6. Подвесите несущую конструкцию к 4-м шурупам (см. опер. 4).
7. Заверните 4 шурупа до отказа.

Рис. 9

8. Просверлите в потолке отверстия (4 или 6 штук) соответственно отверстиям во фланце, вставьте расширительные вкладыши и окончательно закрутите шурупы с шайбами.
9. Выполните электрическое соединение с электросетью; при этом питание сети должно быть осуществлено лишь после завершения операции по установке.

Рис. 10

10. При работе в режиме отвода воздуха, подведите второй конец вытяжной трубы к общей системе отвода воздуха.

При работе в режиме рециркуляции (10F), вставьте дефлектор F в несущую конструкцию и закрепите ее к соответствующему кронштейну 4-мя шурупами, затем подсоедините вытяжную трубу к соединительной втулке на дефлекторе.

11. Прикрепите усилительную скобу (см. операцию 2) к структуре как можно более по центру.

Рис. 11

12. Соедините два верхних отрезка дымохода, закрывающие структуру. Прикрутите каждый отдельный отрезок 2 шурупами (по 1 с каждой стороны) в отверстиях, расположенных со стороны потолка.
13. Прикрепите к структуре узел верхнего дымохода 10 шурупами (по 5 с каждой стороны).
14. Закройте 2 накладками (прилагаются в комплекте) точки крепления отрезков верхнего дымохода (ВНИМАНИЕ! НАКЛАДКИ ДЛЯ ВЕРХНЕГО ДЫМОХОДА ОТЛИЧАЮТСЯ БОЛЬШЕЙ ШИРИНОЙ, ТОЛЩИНОЙ И КРЕПЯТСЯ ПОД ДАВЛЕНИЕМ).

Рис. 12

15. Вставьте контрольный стержень в специальное гнездо, протолкнув его вверх.
16. Выполните электрическое подключение.

Рис. 13

17. Сначала установите нижнюю часть дымохода с резиновыми вставками.

Прикрепите ее к структуре, закрутив первый и четвертый шуруп, начиная снизу с обеих сторон.

18. Присоедините вторую нижнюю часть, закрутив второй и третий шуруп, начиная снизу с обеих сторон. Окончательно закрепите 2 отрезка дымохода 4 шурупами (по 2 с каждой стороны).

Рис. 14

19. Закройте двумя накладками (входят в комплект) точки соединения отрезков нижнего дымохода (ВНИМАНИЕ! НАКЛАДКИ ДЛЯ НИЖНЕГО ДЫМОХОДА ОТЛИЧАЮТСЯ МЕНЬШЕЙ ШИРИНОЙ, ТОЛЩИНОЙ).

Обеспечьте питание электросети, действуя на общий электрощит и проверьте исправное функционирование вытяжки.

Описание вытяжки

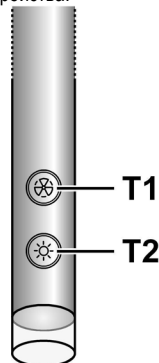
Рис. 1

1. Панель управления
2. Фильтр задержки жира
3. Ручка отцепления фильтра задержки жира
4. Галогенная лампа
5. Откидной экран
6. Камин телескопический
7. Вывод воздуха (только в режиме рециркуляции)

Функционирование

Пользуйтесь интенсивным режимом работы вытяжки в случае особо высокой концентрации кухонных испарений. Мы рекомендуем включить вытяжку за 5 минут до начала процесса приготовления пищи и оставить ее включенной в течение 15 минут приблизительно по окончании процесса. Вытяжка оборудована сенсорным устройством для управления светом и скоростью.

Прочитайте нижеследующую инструкцию для правильного использования устройства.



Автоматическое включение

Вытяжка оборудована температурным датчиком, который включает двигатель на 1-ой скорости (мощности) всасывания, в случае если температура окружающей среды превышает 70°C.

Пользователь в любом случае может выключить или изменить скорость (мощность) всасывания (смотри пункт «Контроль скорости (мощности) всасывания»).

Контроль скорости (мощности) всасывания

Выбор скорости (мощности) всасывания циклический и зависит от последующей скорости «ожидание - 1-2-3-4-Ожидание -1-2-...», поэтому при каждом нажатии на кнопку T1 контрольного штока, скорость (мощность) всасывания увеличивается на один уровень и выключается (ожидание), если на кнопку нажать еще раз, когда вытяжка будет на скорости (мощности) всасывания 4.

Можно выключить вытяжку (ожидание) также, когда она находится на любой скорости, держа некоторое время нажатой (более 3 секунд) кнопку T1 контрольного штока. По цвету индикаторной лампочки на штоке, можно определить, на какой скорости (мощности) всасывания работает вытяжка, а именно:

Вытяжка в режиме ожидания: СВЕТОДИОД ВЫКЛЮЧЕН

1-я скорость (мощность) всасывания – светодиод ЗЕЛЕНЫЙ

2-я скорость (мощность) всасывания – светодиод ОРАНЖЕВЫЙ

3-я скорость (мощность) всасывания – светодиод КРАСНЫЙ

4-я скорость (мощность) всасывания – светодиод КРАСНЫЙ МИГАЮЩИЙ.

Примечание: 4-я скорость (мощность) всасывания остается включенной 5 минут, после чего вытяжной двигатель переключается на 2-ю скорость.

Нажимая еще раз, вытяжной мотор выключится (Ожидание).

Необходимость в очистке жировых фильтров: Светодиод ЗЕЛЕНЫЙ МИГАЮЩИЙ (читать инструкции «Сброс и конфигурация сигнализации насыщенности фильтров»).

Необходимость в очистке или замене угольных фильтров: светодиод ОРАНЖЕВЫЙ (янтарный) МИГАЮЩИЙ (читать инструкции «Сброс и конфигурация сигнализации насыщенности фильтров»).

Примечание: Сброс можно выполнить с помощью контрольного штока, так и с помощью дистанционного пульта.

Управление центральным светом

Центральный свет может быть включен или выключен, нажимая на кнопку T2 контрольного штока.

Управление боковым светом (если есть)

Боковой свет может включаться и выключаться посредством ПРОДОЛЖИТЕЛЬНОГО НАЖАТИЯ кнопки T2 на контрольном штоке.

ПРОДОЛЖИТЕЛЬНОЕ НАЖАТИЕ позволит кроме включения и выключения регулировать интенсивность освещения.

Примечание: Включение, выключение (и регулировка) чередуются.

Нет регулировки интенсивности освещения для вытяжки с неоновыми лампочками.

Сброс и конфигурация сигнализации насыщенности фильтров

Включить любую скорость вытяжки (смотри раздел выше «Выбор скорости (мощности) всасывания»).

Сброс сигнализации насыщенности жирового фильтра (ЗЕЛЕНЫЙ, МИГАЮЩИЙ СВЕТОДИОД на контрольном штоке).

Сначала выполнить обслуживание фильтра, как описано в соответствующем параграфе.

Продолжительно нажать (более 3 секунд) кнопку T1 на контрольном штоке, СВЕТОДИОД прекратит мигать и это значит, что сброс сигнализации выполнен, вытяжка выключится.

Сброс сигнализации насыщенности угольного фильтра (ОРАНЖЕВЫЙ, МИГАЮЩИЙ СВЕТОДИОД).

Сначала выполнить обслуживание фильтра, как описано в соответствующем параграфе.

Продолжительно нажать (более 3 секунд) кнопку T1 на контрольном штоке, СВЕТОДИОД прекратит мигать и это значит, что сброс сигнализации выполнен, вытяжка выключится.

Отключение сигнализации перенасыщения угольного фильтра (для специального применения)

Выключить вытяжку (смотри раздел выше «Выбор скорости (мощности) всасывания»).

Продолжительно нажать (более 5 секунд) на кнопку T1 на контрольном штоке, СВЕТОДИОД начнет мигать ЗЕЛЕНЫМ цветом и это значит, что отключение сигнализации перенасыщения угольного фильтра выполнено.

Для подключения сигнализации перенасыщения угольного фильтра повторить операцию, СВЕТОДИОД начнет мигать ОРАНЖЕВЫМ светом.

Уход

Внимание! Прежде чем выполнить любую операцию по чистке или техническому обслуживанию, отсоедините вытяжку от электросети, отсоединяя вилку или главный выключатель помещения.

Очистка

Вытяжка должна подвергаться частой очистке как внутри, так и снаружи (по крайней мере с той же периодичностью, что и уход за фильтрами для задержки жира). Для чистки используйте специальную тряпку, смоченную нейтральным жидким моющим средством. Не применяйте средства, содержащие абразивные материалы.

НЕ ПРИМЕНЯЙТЕ СПИРТ!

Внимание: Не соблюдение правил чистки прибора и замены фильтров может привести к риску возникновения пожара. Поэтому рекомендуем соблюдать приведенные инструкции.

Снимается любая ответственность в связи с возможными повреждениями двигателя и с пожарами, возникшими вследствие неправильного ремонта или несоблюдения вышеописанных предупреждений.

Фильтры задержки жира

Рис. 2

Фильтр следует зачищать ежемесячно (или когда система индикации насыщения фильтров, если она имеется в Вашей модели, указывает на данную необходимость) неагрессивными моющими средствами, вручную или в посудомоечной машине при низкой температуре и экономичном цикле мытья.

При мытье в посудомоечной машине может иметь место некоторое обесцвечивание фильтра задержки жира, но его фильтрующая характеристика остается абсолютно неизменной.

Снимите опорную раму под фильтр, повернув на 90° рукоятки (g), которые крепят его к вытяжке.

Угольный фильтр (только в режиме рециркуляции)

Рис. 3

Удаляет неприятные запахи кухни.

Угольный фильтр можно промывать через каждые два месяца, или каждый раз, когда система сигнализации насыщения фильтров (если имеющаяся у Вас модель снабжена ею) указывает на эту необходимость. Мойте фильтр в теплой воде с надлежащими моющими средствами или в посудомоечной машине при температуре 65°C (в последнем случае, выполните полный цикл мойки без посуды внутри машины).

Удалите избыточную воду осторожно, чтобы не повредить фильтр, после чего дайте фильтру окончательно сохнуть в сушилке в течение 10 минут при температуре 100°C.

Заменяйте фильтровальный элемент через каждые 3 года и каждый раз, когда обнаруживается повреждение полотна.

Монтаж

Поместите прокладку вокруг фильтра-жироуловителя и закрепите ее специальными крепежными элементами.

Вставьте верхнюю заглушку и закрепите ее блокировочной пружиной.

Для демонтажа выполните вышеописанные операции в обратном порядке.

Замена ламп

Рис. 4

Отключите прибор от электросети.

Внимание! Прежде чем прикасаться к лампам убедитесь в том, что они остыли.

- Выньте лампу при помощи небольшой отвертки с ножевой головкой или подобного инструмента.
- Замените перегоревшую лампу.
- Используйте лишь новую галогенную лампу типа, на 12 В, 20 Вт 30€ Ж35 12В GU4.
- Вставьте новую лампу, выполнив операцию в обратной последовательности.

Если система подсветки не работает, проверьте корректную установку ламп в гнездах, прежде чем обратиться в центр технической помощи.

SV - Monterings- och bruksanvisningar

Konsultera även bilderna i början av manualen med de bokstavshänvisningar som anges i den beskrivande texten.

Följ noga instruktionerna i denna manual. Tillverkaren fransäger sig allt ansvar för eventuella funktionsfel, skador eller bränder som uppstår på apparaten på grund av att instruktionerna i denna manual inte har respekterats.

OBS: Delar som är märkta med symbolen "(*)" är extra tillbehör som endast medlevereras med vissa modeller, eller icke medlevererade delar som skall införskaffas separat.



Varningsföreskrifter

Varning! Anslut inte apparaten till elnätet förrän installationen är helt slutförd.

Gör alltid fläkten strömlös innan någon typ av underhållsarbete eller rengöring inleds genom att dra ur kontakten eller slå av bostadens huvudströmbrytare.

Använd alltid skyddshandskar vid installation och underhåll.

Apparaten får inte användas av barn eller personer med reducerad rörelseförmåga eller mental kapacitet, eller personer som saknar erfarenhet och kännedom om apparaten, såtillvida inte användandet övervakas eller instruktioner ges av erfaren person som ansvarar för säkerheten.

Barn får inte lämnas utan uppsikt för att förhindra att de leker med apparaten.

Fläkten får aldrig användas utan att gallret är korrekt monterat!

Fläkten får ALDRIG användas som avställningsyta om inte detta är uttryckligen angivet.

Lokalen skall vara ordentligt ventilerad när köksfläkten används tillsammans med andra apparater vilka matas med gas och andra typer av bränsle.

Utblåsningsluften får inte ledas in i rökkanal som används för avledning av rökångor som kommer från apparater vilka matas med gas eller andra typer av bränsle.

Det är strängt förbjudet att flambra mat under fläkten.

Öppna lågor skadar filtren och kan orsaka brand och skall därför undvikas i alla lägen.

Frityrkokning skall ske under uppsikt för att undvika att överhettad olja fattar eld.

Vad beträffar de tekniska och säkerhetsåtgärder som skall vidtas för avledning av utblåsningsluften, skall de föreskrifter som utfärdats av lokala myndigheter noga efterlevas.

Rengör fläkten ofta, såväl utvändigt som invändigt, (MINST EN GÅNG I MÅNADEN, och respektera under alla händelser samtliga underhållsinstruktioner i denna manual).

Bristande rengöring av fläkten och filtren samt ett uteblivet byte av filtren medför brandfara.


Använd eller lämna aldrig fläkten utan korrekt monterade lampor för att undvika risken för elektriska stötar.

Tillverkaren fransäger sig allt ansvar för eventuella problem eller bränder som orsakats av att instruktionerna i denna manual inte efterlevts.

Denna produkt är märkt enligt EG-direktiv 2002/96/EEC beträffande elektriskt och elektroniskt avfall (Waste Electrical and Electronic Equipment, WEEE).

Genom att säkerställa en korrekt kassering av denna produkt bidrar du till att förhindra potentiella, negativa konsekvenser för vår miljö och vår hälsa, som annars kan bli följden om produkten inte hanteras på rätt sätt.



Symbolen  på produkten, eller i medföljande dokumentation, indikerar att denna produkt inte får behandlas som vanligt hushållsavfall. Den skall i stället lämnas in på en lämplig uppsamlingsplats för återvinning av elektrisk och elektronisk utrustning. Produkten måste kasseras enligt lokala miljöbestämmelser för avfallshandling.

För mer information om hantering, återvinning och återanvändning av denna produkt, var god kontakta de lokala myndigheterna, ortens sophanteringstjänst eller butiken där produkten inhandlades.

Användning

Fläkten har tillverkats för att användas som utsugningsversion med utvändig evakuering eller som filterversion med intern återcirkulation.

Utsugningsversion

Fläkten är utrustad med ett övre luftutsläpp **B** för evakuering av matos utomhus (avledningsrör och fixeringsklämmor bifogas inte).

Varning! Om fläkten är utrustad med ett kolfilter, skall detta avlägsnas.

Filterversion

Om en utvändig evakuering av luften inte är möjlig kan fläkten användas som **filterversion** och ett aktivt kolfilter och en luftavledare **F** monteras på hållaren (bygel) **G**, matoset och ångorna leds ut i lokalen igen genom det övre gallret **H** med hjälp av ett avledningsrör som anslutits till det övre luftutsläppet **B** och anslutningsringen som är monterad på luftavledaren **F** (avledningsrör och fixeringsklämmor bifogas inte).

Varning! Om fläkten inte är utrustad med ett kolfilter, skall ett sådant beställas och monteras innan fläkten kan sättas i bruk.

De modeller som saknar utsugningsmotor fungerar endast som utsugningsversion och skall anslutas till en fristående utsugningsenhet (bifogas icke).

Anslutningsinstruktionerna bifogas med den utvändiga utblåsheten.

Installation

Minsta tillåtna avstånd mellan kokkärlets stödyta på spishällen och köksfläktes underkant är 50cm om det är frågan om en elektrisk spis och 65cm om det är frågan om gasspis eller kombinerad gashäll.

Om spishällens instruktioner anger ett större avstånd skall detta respekteras.

Elektrisk anslutning

Nätspänningen skall motsvara spänningen som anges på märkplåten som sitter inne i fläkten. Om fläkten är utrustad med stickkontakt skall denna anslutas till ett lättillgängligt uttag som uppfyller gällande föreskrifter. I det fall fläkten saknar stickkontakt (*direktanslutning till nätet*), eller om uttaget är placerat på en svåråtkomlig plats skall en godkänd tvåpolig strömbrytare installeras som garanterar en fullkomlig fränkoppling från nätet i samband med överspanningsklass III, i enlighet med installationsbestämmelserna.

Varning! kontrollera innan fläktens krets ansluts med nätspänningen att den fungerar korrekt och är korrekt monterad.

Montering

Innan installationen påbörjas:

- Kontrollera att den införskaffade produktens dimensioner är lämpliga för installationsplatsen.
- För att underlätta installationen rekommenderar vi att tillfälligt ta ur fettfiltren och andra delar som kan nedmonteras och monteras och som därför är beskrivna här.
Denna/dessa skall monteras tillbaka efter avslutad installation.
Se de härför gällande paragraferna för nedmontering.
- Ta ur det/de aktiva kolfiltret/n om sådana är medlevererade (se även den härför gällande paragrafen).
Denna /dessa monteras tillbaka endast om fläkten skall användas som filterversion.
- Kontrollera att inget bifogat material (till exempel påsar med skruvar, garantihandlingar etc.) har placerats inne i fläkten (av transportskäl), avlägsna eventuellt och spar.
- Om det är möjligt skall möbler under och intill fläktens installationsområde kopplas ur och avlägsnas i syftet att öka åtkomligheten till taket/väggen där fläkten skall installeras. I annat fall skall möbler och delar i området intill installationsplatsen så långt det är möjligt skyddas.
Välj en plan yta och täck den med ett skyddande överdrag där fläkten och medlevererade delar läggs upp.
- Gör fläkten strömlös genom att bryta de elektriska anslutningsfaserna på hemmets huvudströmbrytare.
- Kontrollera också att ett elektriskt uttag finns i närheten av fläktens installationsplats (på tillgänglig plats även när fläkten är monterad) och att det går att ansluta fläkten till en anordning som leder ut röken utomhus (gäller endast Utsugningsversionen).
- Utför alla nödvändiga väggarbeten (t.ex.: installationen av ett eluttag/eller en öppning för avledningsrörets passage).

Fläkten är utrustad med fixeringspluggar som passar de flesta typer av väggar/tak. Det är under alla händelser nödvändigt att rådfråga en kvalificerad fackman för att förvissa sig om att materialen är lämpade för den aktuella typen av vägg/tak. Väggen/taket skall vara tillräckligt hållfast för att bära upp fläktens vikt.

Fig. 5

1. Justera längden på fläktens stödstruktur. Denna reglering är avgörande för fläktens slutgiltiga höjd.
OBS: I vissa fall är den övre delen av stativet fixerad i den undre med 1 eller flera skruvar, kontrollera eventuellt och skruva ur dessa skruvar tillfälligt för att möjliggöra en justering av stödstrukturen
2. Fixera strukturens två delar med totalt 16 skruvar (4 i varje hörn).
OBS: Ta tillfälligt ur skruvarna som fixerar stödbygeln på stativet om sådan bifogats (spara skruvarna) och placera den ovanpå motorenheten.
Bygeln skall fixeras i sin position igen först efter att stativet installerats i taket.

Fig. 6

3. Placera bormmallen intill taket, lodrätt i förhållande till spishällen (bormmallens mittpunkt skall sammanfalla med spishällens mittpunkt och sidorna skall vara parallella med spishällens sidor -bormmallens sida med texten FRONT(eller med pilar) motsvarar sidan där kopplingsdosan sitter). Förbered den elektriska anslutningen
4. Borra enligt anvisningarna (4 hål för 4 väggpluggar), skruva i 4 skruvar i hålen enligt anvisningarna på ritningen och lämna ett cirka 1 cm stort utrymme mellan skruvhuvudet och taket.

Fig. 7

5. Sätt i ett avledningsrör i stativet och anslut detta till anslutningsringen på motorhuset (avledningsrör och fixeringsklämmor levereras inte tillsammans med fläkten).

Fig. 8

6. Häng upp stativet på de 4 skruvarna (se arbetsmoment 4).
7. Dra åt de 4 skruvarna ordentligt.

Fig. 9

8. Borra i höjd med hålen (4 eller 6 hål) som finns på flänsen, sätt i väggpluggarna och fixera definitivt skruvarna och brickorna.
9. Utför den elektriska anslutningen, elnätet skall strömföras först efter avslutad installation.

Fig. 10

10. I det fall fläkten skall fungera som utsugningsversion skall den andra änden av avledningsröret anslutas med bostadens evakueringsystem.
I det fall fläkten skall fungera med filterversion (**10F**), skall en luftavledare F monteras på stativet och fixeras med 4 skruvar på den särskilda bygeln, därefter ansluts avledningsröret till anslutningsringen på luftavledaren.
11. Fixera stödbygeln (se arbetsmoment 2) så centralt som möjligt på stativet.

Fig. 11

12. Sammanfoga de två övre skorstensdelarna som skall täcka stativet. Skruva samman varje enskild del med 2 skruvar (1 i varje sida) intill taket.
13. Fixera den övre skorstenen på stativet med 10 skruvar (5 i varje sida).
14. Applicera 2 täckbrickor (medföljer leveransen) för att dölja de övre skorstensdelarnas fixeringspunkter (WARNING! TÄCKBRICKORNA TILL DEN ÖVRE SKORSTENEN KÄNNS IGEN PÅ ATT DE ÄR BREDARE OCH TJOCKARE OCH SKALL TRYCKAS FAST).

Fig. 12

15. Sätt i styrstaget i det härför avsedda sätet genom att trycka det uppåt.
16. Utför den elektriska anslutningen.

Fig. 13

17. Sätt först i den undre skorstensdelen med gängade partier. Fixera den på strukturen genom att dra åt den första och fjärde skruven med start nedifrån på båda sidor.
18. Sammanfoga den andra undre delen genom att dra åt den andra och tredje skruven med start nedifrån på båda sidor. Fixera de 2 delarna definitivt med 4 skruvar (2 i varje sida).

Fig. 14

19. Applicera 2 täckbrickor (medföljer leveransen) för att dölja de undre skorstensdelarnas fixeringspunkter (WARNING! TÄCKBRICKORNA TILL DEN NEDRE SKORSTENEN KÄNNS IGEN PÅ ATT DE ÄR SMALARE OCH TUNNARE).

Anslut fläkten till elnätet med hjälp av det centrala elskåpet och kontrollera att fläkten fungerar korrekt.

Beskrivning av fläkten

Fig. 1

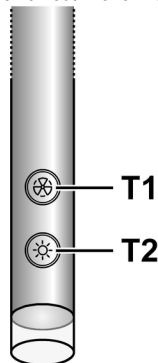
1. Kontrollpanel
2. Fettfilter
3. Lossningshandtag för fettfilter
4. Halogen lampa
5. Ångskärm
6. Teleskopisk skorsten
7. Luftutsläpp (används endast på filterversionen)

Funktion

Använd en högre hastighet om matoset är mycket koncentrerat. Vi rekommenderar att starta luftevakueringen 5 minuter innan matlagningen inleds och låta den fungera i cirka 15 minuter efter avslutad matlagning.

Fläkten är utrustad med en **"TOUCH"-anordning** för kontroll av belysning och hastighet.

Läs noga instruktionerna nedan för en korrekt användning.



Automatisk påslagningsfunktion

Fläkten är utrustad med en temperaturgivare som startar motorn med utsnagningshastighet (effekt) 1 i det fall lufttemperaturen i området intill fläkten överskrider 70°C.

Kunden kan under alla händelser stänga av eller ändra utsnagningshastigheten (effekten) (se paragrafen **"Kontroll av utsnagningshastigheten (effekten)"**).

Kontroll av utsnagningshastigheten (effekten)

Valet av utsnagningshastighet (effekt) är cykliskt med utgångspunkt från hastighetssekvensen "stand-by - 1-2-3-4- Stand by -1-2-...", och varje gång tangenten T1 på manöverstaget trycks ned, ökar alltså utsnagningshastigheten (effekten med ett steg, eller stängs av (stand-by), om tangenten trycks ned när fläkten fungerar med utsnagningshastighet (effekt) 4.

Fläkten kan stängas av (stand by) även när den fungerar med andra hastigheter genom att tangenten T1 på manöverstaget trycks ner under en längre tid (mer än 3 sekunder).

Det är möjligt att fastställa med vilken utsnagningshastighet (effekt) fläkten fungerar med hjälp av en lysdiod som sitter på staget och som ändrar färg beroende på utsnagningshastigheten (effekten) enligt följande:

Fläkten i stand-by: LYSDIODEN ÄR SLÄCKT

Utsnagningshastighet (effekt) 1 – GRÖN lysdiod

Utsnagningshastighet (effekt) 2 – ORANGE lysdiod (bärnstensfärgad)

Utsnagningshastighet (effekt) 3- RÖD lysdiod

Utsnagningshastighet (effekt) 4- RÖD (BLINKANDE) lysdiod

OBS: den fjärde utsnagningshastigheten (effekten) fungerar i 5 minuter varefter utsnagningsmotorn övergår till hastighet 2.

Om tangenten trycks ner igen stängs utsnagningsmotorn av (Stand by).

Fettfiltren kräver rengöring: GRÖN BLINKANDE lysdiod (läs instruktionerna angående "Återställning och konfiguration av signalen för filtrens mätning")

Kolfiltren kräver rengöring eller byte:

ORANGE(bärnstensfärgad) BLINKANDE lysdiod (läs instruktionerna gällande "Återställning och konfiguration av signalen för filtrens mätning")

Obs: Återställningen kan utföras såväl med hjälp av manöverstaget som med fjärrkontrollen.

Centralbelysningens kontroll

Den centrala belysningen tänds och släcks när tangenten **T2** på manöverstaget trycks ner.

Sidobelysningarnas kontroll (när sådana är planerade)

Sidobelysningarna tänds och släcks när tangenten **T2** på manöverstaget trycks ned UNDER EN LÄNGRE TID.

En LÅNG BERÖRING gör det vidare möjligt att förutom att tända lampan, justera lampornas ljusstyrka.

OBS: Tändnings-, släcknings- (och justerings-) funktionerna fungerar växelvis.

Justeringen av ljusstyrkan är inte disponibel på fläktar med neonlampor.

Återställning och konfiguration av signalen för filtrens mätning

Slå på fläkten på valfri hastighet (se paragrafen ovan "Val av utsugningshastigheter (effekter)")

Återställning av signalen för fettfiltrets mätning (BLINKANDE GRÖN LYSDIOD på manöverstaget)

Utför inledningsvis ett underhåll av filtret enligt beskrivningen i den aktuella paragrafen.

Tryck ner tangenten **T1** på manöverstaget under en längre tid (mer än 3 sekunder), LYSDIODEN upphör att blinka vilket indikerar att återställningen av signalen har slutförts, fläkten stängs av.

Återställning av signalen för kolfiltrets mätning (ORANGE BLINKANDE (bärnstensfärgad) LYSDIOD)

Utför inledningsvis ett underhåll av filtret enligt beskrivningen i den aktuella paragrafen.

Tryck ner tangenten **T1** på manöverstaget under en längre tid (mer än 3 sekunder), LYSDIODEN upphör att blinka vilket indikerar att återställningen av signalen har slutförts, fläkten stängs av.

Avaktivering av signalen för kolfiltrets mätning (gäller särskilda applikationer)

Stäng av fläkten (se paragrafen ovan "Val av utsugningshastigheter (effekter)")

Tryck ner tangenten **T1** på manöverstaget under en längre tid (mer än 5 sekunder), LYSDIODEN blinkar med GRÖNT sken vilket indikerar att signalen för kolfiltrets mätning avaktiverats. För att återaktivera signalen för kolfiltrets mätning, upprepas proceduren varefter LYSDIODEN blinkar med ORANGE (bärnstensfärgad) sken.

Underhåll

Varning! Gör alltid fläkten strömlös innan någon typ av underhållsarbete eller rengöring inleds genom att slå ifrån bostadens huvudströmbrytare.

Rengöring

Fläkten skall rengöras ofta, såväl invändigt som utvändigt (åtminstone med samma underhållsintervall som för fettfiltren). Använd en trasa fuktad med neutrala rengöringsmedel vid rengöring.

Undvik produkter som innehåller slipmedel.

ANVÄND INTE ALKOHOL!

Varning: Observera att en bristande rengöring av apparaten och icke utförda filterbyten kan medföra brandrisk. Följ därför ovanstående instruktioner noga.

Tillverkaren fransäger sig allt ansvar för eventuella motorskador, eldsvådor beroende på ett bristande underhåll eller att dessa instruktioner inte respekterats.

Observera att en bristande rengöring av apparaten och filtren kan medföra brandrisk. Följ därför ovanstående instruktioner noga.

Fettfilter

Fig. 2

Filtret skall rengöras en gång i månaden (eller när indikatorn för filtrets mätning – om sådan finns på er modell – anger att detta är nödvändigt), med ett mildt rengöringsmedel, för hand eller i diskmaskin, med låg temperatur och kort program.

Vi tvätt i diskmaskin kan fettfiltret av metall missfärgas utan att detta på något sätt påverkar filtrets utsugningsförmåga.

Byt ut dynan vart tredje år och varje gång filten skadats. Avlägsna filterhållaren genom att vrida rattarna (**g**) som fixerar filtret i fläkten i 90°.

Kolfilter (gäller endast filterversionen)

Fig. 3

Kolfiltret fångar upp obehagliga odörer som uppstår i samband med matlagning.

Kolfiltret kan tvättas varannan månad (eller när indikatorn för filtrets mätning – om sådan finns på er modell - anger att detta är nödvändigt) med varmt vatten och ett lämpligt rengöringsmedel, eller i diskmaskin med 65°C (om filtret diskas i diskmaskin skall ett fullständigt program köras utan annan disk i maskinen).

Avlägsna allt överflödigt vatten utan att skada filtret och torka det därefter i ugnen med 100°C i 10 minuter.

Byt ut dynan vart tredje år och varje gång filten skadats.

Montering

Positionera vadderingen runt fettfiltret och fixera den med de särskilda fästansordningarna.

Applicera det övre locket och fixera det med blockeringsfjädrarna.

Följ instruktionerna i omvänd ordning i samband med nedmontering.

Byte av Lampor

Fig. 4

Koppla ur apparaten från elnätet.

Varning! Kontrollera att lamporna har svalnat innan ni vidrör dem.

- Ta ur lampan genom att lirka med en liten platt skruvmejsel vid kanten.
- Avlägsna lampan som skall ersättas och sätt i en PHILIPS STANDARD LINE lampa kodnr. 425409 med 12V 20W 30° Ø35 12V GU4.
- Montera den nya lampan genom att följa instruktionerna ovan i omvänd ordning.

I det fall belysningen inte fungerar, kontrollera att lamporna är korrekt iskruvade i sitt säte innan ni kontaktar det tekniska servicekontoret.

FI - Asennus- ja käyttöohjeet

Katso myös ensimmäisillä sivuilla olevat kuvat, joissa on aakkoselliset viitteet selittävään tekstiin.

Noudata käyttöohjetta huolellisesti. Valmistaja ei vastaa käyttöohjeen noudattamattajättämisestä aiheutuneista haitoista, vahingoista tai tulipaloista.

Huom: Symbolilla "(*)" merkityt tarvikkeet ovat vain joissakin malleissa mukana olevia lisävarusteita tai tarvikkeita, jotka on ostettava erikseen.



Turvallisuustietoa

Huomio ! Älä yhdistä laitetta sähköverkkoon ennenkuin asennus on täysin valmis.

Irrota laite sähköverkosta aina ennen puhdistus- tai huoltotoimenpiteitä , ottamalla töpsemi irti seinästä tai katkaisemalla virta huoneiston pääkytkimestä.

Käytä asennus- ja huoltotoissa suojakäsineitä.

Lapset, aistivammaiset, psyykkisesti vammaiset tai henkilöt, joilla ei ole kokemusta tai tietoa laitteen käytöstä voivat käyttää laitetta ainoastaan valvonnan alaisena, tai jos he ovat saaneet ohjeita laitteen käytöstä sen turvallisuudesta vastaavalta henkilöltä.

On valvottava että lapset eivät leiki laitteella.

Älä koskaan käytä laitetta, jos sen ritilää ei ole asennettu oikealla tavalla!

Tuuletinta ei saa KOSKAAN käyttää tukipintana, jollei niin ole erikseen mainittu.

Huoneisto on aina tuuletettava hyvin, kun tuuletinta käytetään yhtäaikaaisesti kaasulla tai muilla polttoaineilla toimivien laitteiden kanssa. Poistoilmaa ei saa johtaa kaasulla tai muilla polttoaineilla toimivien laitteiden savunpoistohormiin. Tuulettimen alla liekittäminen on ehdottomasti kielletty.

Avotulen käyttö vahingoittaa suodattimia ja voi aiheuttaa tulipalon, siksi sitä on vältettävä joka tapauksessa.

Älä jätä paistumassa olevaa ruokaa ilman valvontaa, jotta kuumentunut öljy ei syty palamaan. Noudata huolellisesti paikallisten viranomaisten antamia savunpoiston teknisiä ja turvatoimenpiteitä koskevia määräyksiä.

Tuuletin on puhdistettava huolellisesti sekä sisä- että ulkopuolelta (VÄHINTÄÄN KERRAN KUUKAUDESSA, noudata kuitenkin tämän käyttöohjeen neuvoja).

Tuulettimen puhdistusta ja suodattimien vaihtoa ja puhdistusta koskevien määräysten noudattamattajättäminen voi aiheuttaa tulipalovaaran.

Älä käytä tuuletinta, jos lamppuja ei ole asennettu oikein. Siitä voi aiheutua sähköiskun vaara.

Valmistaja ei vastaa käyttöohjeen noudattamatta jättämisestä aiheutuneista haitoista, vahingoista tai tulipaloista.

Tämä laite on valmistettu EU-direktiivin 2002/96/EC, Waste Electrical and Electronic Equipment (WEEE) mukaisesti. Hävittämällä laitteen asianmukaisesti käyttäjä voi ehkäistä mahdolliset ympäristölle ja ihmisten terveydelle haitalliset seuraukset



Tuotteesta tai tuoteasiakirjoista löytyvä merkki 

ilmoittaa, että tuotetta ei saa käsitellä talousjätteenä ja että se on toimitettava sähkö- ja elektronisten laitteiden kierrätyspisteeseen. Laite on hävitettävä paikallisten jätteenkäsittelysäännösten mukaisesti. Jos tarvitset lisätietoja laitteen käsittelystä, palautuksesta ja kierrätyksestä, ota yhteys paikalliseen viranomaiseen, jätehuoltoon tai liikkeeseen josta tuote on ostettu.

Käyttö

Tuuletin on tarkoitettu käytettäväksi joko imukupersiona ulkoisella poistolla tai suodatinversiona sisäiseen kiertoon.

Imukupersio

Tuuletin on varustettu ylemmällä poistoaukolla **B**, jonka kautta savu poistuu ulos (poistoputki ja kiinnitysnauhat eivät kuulu varustukseen).

Huomio! Jos tuulettimessa on hiilisuodatin, se on irrotettava.

Suodatinversio

Jos ruoanlaitosta aiheutunutta savua ja höyryä ei ole mahdollista poistaa ulos, voidaan tuuletinta käyttää **suodatinversiona** asentamalla aktiivihiihisuodatin ja ilmanohjain **F** tukeen (laippa) **G**, savu ja höyryt kierrättyvät ylemmän verkon **H** lävitse ylemmään ilma-aukkoon **B** yhdistetyn poistoputken ja ilmanohjaimen **F** asennetun liitosrenkaan avulla (poistoputki ja kiinnitysnauhat eivät kuulu varustukseen).

Huomio! Jos tuulettimessa ei ole hiilisuodatinta, se on tilattava ja asennettava ennen tuulettimen käyttöä.

Ilman imumootoria toimivat mallit toimivat ainoastaan imukupersioina ja ne on yhdistettävä keskusimuriin (ei kuulu varustukseen).

Liitäntäohjeet tulevat lisälaitteen mukana.

Asennus

Lieden keittotason tukipinnan ja keittiötuulettimen alimman osan välinen minimietäisyys on oltava vähintään 50cm sähköliesien osalta ja 65cm kaasu- ja sekalesien osalta.

Jos kaasulieden käyttöohjeissa vaaditaan suurempi etäisyys, on se otettava huomioon.



Sähköliitäntä

Verkon jännitteen on oltava sama kuin tuulettimen sisäpuolella olevassa tyyppikilvessä ilmoitettu jännite. Jos laitteessa on pistoke, liitä tuuletin voimassaolevien normien mukaiseen pistorasiaan, joka sijaitsee sellaisessa paikassa, että siihen pääsee käsiksi. Jos laitteessa ei ole pistoketta (suora liitos verkkoon) tai pistoke ei ole sellaisessa paikassa että siihen pääsee käsiksi, käytä normien mukaista kaksinaapaista katkaisijaa, jolla varmistetaan että laite saadaan kokonaan irti sähköverkosta, jos ylijännite kategoria on III, asennussääntöjen mukaisesti.

Huomio! Tarkista aina, että verkkokaapeli on asennettu oikealla tavalla ennen kuin yhdistät tuulettimen sähköverkkoon ja tarkista että se toimii oikein.

Asennus

Ennen asennuksen aloittamista:

- Tarkista että hankittu laite mahtuu sille varattuun paikkaan.
- Asennuksen helpottamiseksi on suositeltavaa irrottaa väliaikaisesti hiilisuodattimet ja muut osat, joiden purkaminen ja asennus on tämän ohjeen mukaan sallittu. Se /ne laitetaan takaisin paikalleen kun asennus on valmis.
Katso purkamista koskevat kappaleet.
- Irrota aktiivihiiisuodatin/aktiivihiiisuodattimet jos ne kuuluvat varustukseen (katso myös niitä koskeva kappale). Se/ne asennetaan vain jos tuuletinta halutaan käyttää suodatinversiona.
- Tarkista, että tuulettimen sisällä ei ole (kuljetuksesta johtuen) pakkausmateriaalia (esimerkiksi ruuveja, takuupapereita tms sisältäviä kirjekuoria). Jos sellaisia on, ota ne pois ja säilytä ne.
- Jos mahdollista, irrota ja siirrä tuulettimen alla ja sen asennusalueen ympärillä olevat huonekalut, jotta pääset helpommin käsiksi kattoon/seinään, johon tuuletin asennetaan. Muussa tapauksessa suojaa huonekalut ja muut asennusalueella olevat kohteet mahdollisimman hyvin. Valitse tasainen alusta ja peitä se suojalevyllä, jonka päälle voit laittaa tuulettimen ja sen varusteet.
- Irrota tuuletin talon sähköverkosta sähköasennuksen ajaksi.
- Tarkista lisäksi, että tuulettimen asennusalueen lähellä (sitä eniten siihen pääsee käsiksi myös kun tuuletin on asennettu) on pistorasia ja että tuuletin voidaan yhdistää ulkoiseen savunpoistolaitteeseen (ainoastaan Imukupuversiona).
- Tee kaikki tarpeelliset muuraustyöt (esim: pistorasian asennus ja/tai poistoputkea varten tarvittava aukko).

Tuulettimessa on useimpiin seinä- ja kattomalleihin sopivat kiinnitystulpat. On kuitenkin välttämätöntä kutsua asiantuntija tarkistamaan materiaalien sopivuus seinä- ja kattomalliin. Seinän/katon on oltava riittävän tukeva kestääkseen tuulettimen painon.

Kuva 5

1. Säädä tuulettimen tukirakenteen leveys, tästä säädöstä riippuu tuulettimen lopullinen korkeus.
Huom: joissakin tapauksissa kehikon yläosa on kiinnitetty alaosaan yhdellä tai useammalla ruuvilla. Tarkista ja irrota ruuvit väliaikaisesti, jotta tukirakenne voidaan säätää.
2. Kiinnitä rakenteen molemmat osat yhteensä 16 ruuvilla (4 joka kulmaan).
Huom: Jos laitteen mukana on tukilaippa, irrota väliaikaisesti ruuvit, joilla se on kiinnitetty kehiikkoon (säilytä ruuvit) ja laita tukilaippa moottoriryhmän päälle. Laippa kiinnitetään uudelleen paikalleen vasta kun kehiikko on asennettu kattoon.

Kuva 6

3. Laita porausmalli kattoon keittotason pystysuoraan pintaan (porausmallin keskiosan on oltava keittotason keskiosan kohdalla ja reunojen on oltava keittotason reunojen kohdalla- sen porausmallin puolen, jossa lukee FRONT (tai jossa on nuolen kuvia), on oltava ohjaustaulun puolella). Valmistele sähköliitäntä.
4. Poraa reiät ohjeiden mukaan (4 reikää 4 seinätulpaa kohden), ruuvaa 4 ruuvia kuvan osoittamiin kohtiin ja jätä ruuvien pään ja katon väliin noin 1cm väli.

Kuva 7

5. Laita kehikon sisään poistoputki ja yhdistä se moottoritalan liitosrenkaaseen (poistoputki ja kiinnitysnauhat eivät kuulu varustukseen).

Kuva 8

6. Ripusta kehiikko 4 ruuviin (katso vaihe 4).
7. Ruuvaa 4 ruuvia tiukasti kiinni.

Kuva 9

8. Poraa laipassa olevien reikien läheltä (4 tai 6 reikää), laita seinätulpat ja kiinnitä lopullisesti ruuvit ja prikät.
9. Yhdistä laite kodin sähköverkkoon, virran saa laittaa päälle vasta kun asennus on valmis.

Kuva 10

10. Jos tuuletinta halutaan käyttää imukupuversiona, yhdistä poistoputken toinen pää huoneiston savunpoistolaitteeseen.

Asenna suodatinversionassa (10F) ilmanohjain F kehiikkoon ja kiinnitä se tarkoitukseen varattuun laippaan 4 ruuvilla, yhdistä lopuksi poistoputki ilmanohjaimessa olevan liitosrenkaaseen.

11. Kiinnitä tukilaippa (katso kohta 2) kehiikkoon mahdollisimman keskelle.

Kuva. 11

12. Yhdistä hormin yläosat kehikon päälle.
Ruuvaa kaikki osat 2 ruuvilla (1 kummallekin puolelle) lähelle kattoa.
13. Kiinnitä ylähormi kehiikkoon 10 ruuvilla (5 kummallekin puolelle).
14. Laita 2 kehystä (laitteen mukana) ylähormin osien kiinnityskohtien päälle (HUOMIO! YLÄHORMIN KEHYKSET TUNNISTAA SIITÄ, ETTÄ NE OVAT LEVEÄMMÄT JA KORKEAMMAT JA NIISSÄ ON ISKUKIINNITYS).

Kuva 12

15. Laita ohjaustaulu paikalleen työntämällä sitä ylöspäin.
16. Tee sähköliitäntä.

Kuva. 13

17. Laita ensin paikalleen hormin alaosa, jossa näkyy kierreholkki.
Kiinnitä hormin alaosa rakenteeseen ruuvaamalla ensimmäinen ja neljäs ruuvi alhaalta ylöspäin molemmilta

- puolilta.
18. Yhdistä toinen alempi osa ruuvaamalla toinen ja kolmas ruuvi alhaalta ylöspäin molemmilta puolilta.
Kiinnitä 2 osaa lopullisesti 4 ruuvilla (2 kummallekin puolelle).

Kuva. 14

19. Laita 2 kehystä (laitteen mukana) alahormin osien kiinnityskohtien päälle (HUOMIO! ALAHORMIN KEHYKSET TUNNISTAA SIITÄ, ETTÄ NE OVAT KAPEAMMAT JA MATALAMMAT.

Kytke virta uudestaan päälle sähkötaulusta ja tarkista, että tuuletin toimii moitteettomasti.

Tuulettimen kuvas

Kuva 1

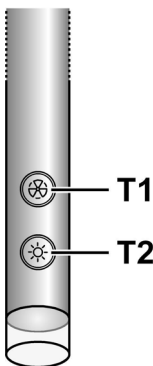
1. Ohjaustaulu
2. Rasvasuodatin
3. Rasvasuodattimen kahva
4. Halogeenilamppu
5. Höyrysuoja
6. Teleskooppihormi
7. Ilma-aukko (ainoastaan suodatinversiossa)

Toiminta

Käytä maksiminopeutta jos keittiössä on erityisen paljon höyryä. On suositeltavaa käynnistää tuuletus 5 minuuttia ennen ruoanlaiton aloittamista ja antaa sen toimia noin 15 minuuttia ruoanlaiton lopettamisesta.

Tuulettimessa on "TOUCH" toiminto, joka kontrolloi valoja ja nopeutta.

Lue allaolevat ohjeet huolellisesti, jotta osaat käyttää toimintoa oikein.



Automaattinen sytytystoiminto

Tuulettimessa on lämpötilasensori, joka aktivoi moottorin 1. imunopeudelle (teholle), kun ympärillä oleva huoneen lämpötila on yli 70°C.

Käyttäjä voi kuitenkin sammuttaa tai muuttaa imunopeutta (tehoa) (katso kappale "Imunopeuksien (tehojen) kontrollointi").

Imunopeuksien (tehojen) kontrollointi

Imunopeuksien (tehojen) valinta on syklinen nopeussarjan "stand-by – 1-2-3-4- Stand-by -1-2-" mukaisesti, minkä vuoksi aina kun painetaan ohjaustaulun näppäintä T1, imunopeus (teho) nousee seuraavalle tasolle ja sammuu (stand-by), jos näppäintä painetaan vielä kun tuuletin on imunopeudella (teholla) 4.

Tuuletin voidaan sammuttaa (stand by) myös miltä tahansa nopeudelta painamalla pitkään (yli 3 sekuntia) ohjaustaulun näppäintä T1.

Tuulettimessa toiminnassa olevan imunopeuden (tehon) voi nähdä ohjaustaulussa olevasta led valosta, joka vaihtaa väriä imunopeuden (tehon) mukaan seuraavalla tavalla:

Tuuletin sammutettu: LED SAMMUTETTU

1. imunopeus (teho) – VIHREÄ led
2. imunopeus (teho) – ORANSSI led
3. imunopeus (teho) – PUNAINEN led
4. imunopeus (teho) – PUNAINEN VILKKUVA led

Huom: 4.imunopeus (teho) on päällä 5 minuuttia, minkä jälkeen imumoottori siirtyy 2. nopeudelle.

Painamalla vielä kerran imumoottori sammuu (Stand by).

Rasvasuodattimet on pestävä: VIHREÄ VILKKUVA led (lue "Suodattimien kyllästyksen merkivalon resetoinnista ja konfiguraatiosta annetut ohjeet").

Hiilisuodattimet on pestävä tai vaihdettava: ORANSSI (ruskea) VILKKUVA led (lue "Suodattimien kyllästyksen merkivalon resetoinnista ja konfiguraatiosta annetut ohjeet").

Huom: resetointi voidaan tehdä joko ohjaustaulusta tai kaukosäätimellä.

Keskivalon säätö

Keskivalo voidaan sytyttää ja sammuttaa painamalla ohjaustaulun näppäintä T2.

Sivulalojen säätö (jos ne kuuluvat varustukseen)

Sivulalot voidaan sytyttää ja sammuttaa PITÄMÄLLÄ ALASPAINETTUNA ohjaustaulun näppäintä T2.

PITÄMÄLLÄ NÄPPÄINTÄ ALASPAINETTUNA valot sytyvät ja sammuvat ja siten voidaan myös säätää valojen intensiteettiä.

Huom: sytytys-, sammutus- (ja säätö-) toiminnot vuorottelevat.

Valon intensiteetin säätö ei ole mahdollista tuulettimissa, joissa on neonlamput.

Suodattimien kyllästyksen merkivalon resetointi ja konfiguraatio

Sytytä tuuletin mille tahansa nopeudelle (katso ylläoleva kappale "Imunopeuksien (tehojen) valinta")

Rasvasuodattimen kyllästyksen merkivalon resetointi (ohjaustaulussa VILKKUVA VIHREÄ LED)

Huolla ensin suodatin aiheeseen liittyvä kappaleen ohjeiden mukaisesti.

Pidä ohjaustaulun näppäintä **T1** alaspainettuna (yli 3 sekuntia), LED lakkaa vilkkumasta ja merkkivalo on resetoitu, tuuletin sammuu.

Hiilisuodattimen kyllästyksen merkkivalon resetointi (ORANSSI (ruskea) VILKKUVA LED)

Huolla ensin suodatin aiheeseen liittyvä kappaleen ohjeiden mukaisesti.

Pidä ohjaustaulun näppäintä **T1** alaspainettuna (yli 3 sekuntia), LED lakkaa vilkkumasta ja merkkivalo on resetoitu, tuuletin sammuu.

Hiilisuodattimen kyllästyksen merkkivalon disaktivointi (erikoissovelluksissa)

Sammuta tuuletin (katso ylläoleva kappale "Imunopeuksien (tehojen) valinta")

Pidä ohjaustaulun näppäintä **T1** alaspainettuna (yli 5 sekuntia), VIHREÄ LED vilkkuu ja hiilisuodattimen kyllästyksen merkkivalo on disaktivoitu.

Hiilisuodattimen kyllästyksen merkkivalo aktivoidaan uudestaan toistamalla toiminnot, ORANSSI (ruskea) LED vilkkuu.

Huolto

Huomio! Irrota laite aina virtalähteestä ennen puhdistus- tai huoltotoimenpiteitä, irrota virtajohdon pisteke verkkovirtapistorasiasista tai katkaise virta kodin sähköverkosta.

Puhdistus

Tuuletin on puhdistettava usein sekä sisä- että ulkopuolelta (vähintään yhtä usein kuin rasvasuodattimien huolto). Käytä puhdistukseen neutraalissa nestemäisessä pesuaineessa kostutettua kangasta.

Vältä hankaavia pesuaineita.

ÄLÄ KÄYTÄ ALKOHOLIPITOISIA PUHDISTUSAINEITA!

Huomio: Laitteen puhdistusta ja suodattimien vaihtoa koskevien määräysten noudattamattajättäminen voi aiheuttaa tulipalovaaran. On siis suositeltavaa noudattaa määräyksiä.

Valmistaja ei vastaa mahdollisista vääristä huoltotoimenpiteistä tai yllämainittujen normien noudattamattajättämisestä aiheutuvista moottorivioista tai tulipaloista.

Rasvasuodatin

Kuva 2

Rasvasuodatin on puhdistettava kerran kuukaudessa (tai kun suodattimien kyllästyksen merkkijärjestelmä ilmoittaa puhdistuksen tarpeesta – jos laitteessa on tämä järjestelmä), miedolla pesuaineella, käsin tai astianpesukoneessa alhaisella lämpötilalla ja lyhyellä pesuohjelmalla.

Metallinen rasvasuodatin voi haalistua astianpesukoneessa, mutta tämä ei vaikuta sen suodatustehoon millään tavalla.

Irrota suodattimen tuki kiertämällä 90° kahvoja (**g**), joilla se on kiinnitetty tuulettimeen.

Hiilisuodatin (ainoastaan suodatinversiossa)

Kuva 3

Imee ruoanlaitosta aiheutuvat epämiellyttävät hajut.

Hiilisuodatin voidaan pestä kahden kuukauden välein (tai kun suodattimien kyllästyksen merkkijärjestelmä- jos laitteessa on sellainen - ilmoittaa puhdistuksen tarpeesta) lämpimällä vedellä ja sopivalla pesuaineella tai astianpesukoneessa 65°C lämpötilalla (astianpesukoneessa koko pesuohjelmalla, älä laita samaan pesuun astioita).

Poista ylimääräinen vesi vahingoittamatta suodatinta ja laita se kuivumaan 100°C uuniin 10 minuutin ajaksi.

Vaihda levy 3 vuoden välein ja aina kun kangas on rikkoutunut.

Asennus

Laita suodatinmatto rasvasuodattimen sisälle ja kiinnitä se tarkoitukseen varatuilla kiinnitystarvikkeilla.

Laita ylempi tulppa paikalleen ja kiinnitä se kiinnitysjousella.

Toimi päinvastaisessa järjestyksessä laitteen purkamiseksi.

Lamppujen vaihto

Kuva 4

Irrota laite sähköverkosta.

Huomio! Tarkista että lamput eivät ole kuumia ennen kuin kosket niihin.

- Irrota lamppu nostamalla sitä reunoista pienellä ristipääruuvimeisselillä.
- Vedä vaihdettava lamppu irti ja vaihda se uuteen 12V 20W MAX 30° Ø35 12V GU4 lamppuun.
- Asenna uusi lamppu paikalleen toimimalla päinvastaisessa järjestyksessä.

Jos valaistus ei toimi, tarkista että lamput on asennettu oikein paikoilleen ennen kuin otat yhteyttä tekniseen tukeen.

NO - Instruksjer for montering og bruk

Konsulter også tegningene på de første sidene som har alfabetiske henvisninger i bruksanvisningen.

Instruksjonene i denne håndboken må følges nøye. Produsenten fraskriver seg ethvert ansvar for eventuelle uhell, skader eller brann på apparatet som skyldes at bruksanvisningen i denne håndboken ikke har blitt overholdt.

MERK: De delene som er merket med symbolet "(*)" er ekstrautstyr som kun leveres med noen modeller, eller er deler som ikke leveres, men må anskaffes separat.



Advarsel

Merk! Ikke koble apparatet til elnettet før installasjonen er helt fullført.

Før rengjøring eller vedlikehold av apparatet må ventilatoren kobles fra elnettet ved å trekke ut støpselet eller skru ut sikringen i husets sikringskapp.

Ved alle installasjonsprosedyrer og alt vedlikehold av ventilatoren må man bruke arbeidshansker

Ventilatoren er ikke egnet til å brukes av barn eller personer med nedsatte fysiske, mentale eller sensoriske funksjoner, eller med manglende erfaring og kjennskap, med mindre disse ikke blir overvåket eller gitt instruksjoner om bruk av apparatet av en person som står ansvarlig for deres sikkerhet.

Barn må overvåkes for å kontrollere at de ikke leker med apparatet.

Ventilatoren må aldri brukes uten at gitteret er korrekt montert! Ventilatoren må ALDRI brukes som anleggsflate, med mindre det er uttrykkelig angitt.

Rommet må være godt ventilert når ventilatoren brukes samtidig med andre apparater som bruker gassforbrenning eller andre brennstoffer.

Luften som suges opp må ikke føres ut i en avtrekkskanal for røyk som produseres av apparater som bruker gassforbrenning eller andre brennstoffer.

Det er strengt forbudt å lage mat på åpen ild under ventilatorhetten.

Bruk av åpen ild skader filtrene og kan fremkalle brann, derfor må det absolutt unngås.

Steking må foregå under kontroll for å unngå at den overopphetede oljen tar fyr.

Når det gjelder de tekniske sikkerhetsforanstaltningene som må anvendes for røykutløp, må man forholde seg strengt til gjeldende lokale regelverk. Ventilatoren må rengjøres ofte både innvendig og utvendig (MINST EN GANG I MÅNEDEN; uansett må man følge instruksjonene som er uttrykkelig angitt i vedlikeholdsanvisningene i denne håndboken).


Hvis man ikke overholder normene for rengjøring av ventilatoren og utskifting og rengjøring av filtrene, vil dette medføre risiko for brann.

Ventilatoren må alltid ha korrekt monterte lyspærer, både under bruk og i stand by, for å unngå risikoen for elektrisk støt.

Produsenten fraskriver seg ethvert ansvar for eventuelle uhell, skader eller brann på apparatet som skyldes at bruksanvisningen i denne håndboken ikke har blitt overholdt. Dette apparatet er merket i konformitet med EU-direktivet

2002/96/EC, Waste Electrical and Electronic Equipment (WEEE). Ved å forsikre seg om at dette produktet kasseres forskriftsmessig, bidrar brukeren med å forebygge mulige negative miljø- og helsekonsekvenser.



Symbolet  på produktet eller på papirer som følger med viser at dette produktet ikke må behandles som vanlig husholdningsavfall, men må leveres til et egnet gjenvinningscenter for elektrisk og elektronisk avfall. Produktet må kasseres i henhold til lokale normer for kassering av avfall. For videre informasjon om behandling, gjenvinning og resirkulering av dette produktet kan du kontakte egnet lokalt kontor, renovasjonskontoret for husholdningsavfall eller butikken hvor du kjøpte produktet.

Bruksmåte

Ventilatorhetten er laget for å brukes med direkte avtrekk eller avtrekksluften føres ut i friluft, eller med resirkulering av avtrekksluften.

Direkte avtrekk

Ventilatorhetten er utstyrt med en øvre luftutgang **B** for å føre avtrekksluften ut i friluft (avtrekksrør og festebånd er ikke medlevert).

Merk! Dersom ventilatorhetten er utstyrt med kullfilter må dette fjernes.

Resirkulering av luften

Når man ikke har mulighet til å føre røyk og damper fra matlaging ut i friluft, kan man bruke ventilatorhetten **med resirkulering av luften** ved å montere et aktivt kullfilter og deflektoren **F** på støttebøylen **G**. Slik vil røyk og damper resirkuleres gjennom den øvre risten **H** ved hjelp av et avtrekksrør som er koblet til den øvre luftutgangen **B** og koblingsringen som er montert på deflektoren **F** (avtrekksrør og festebånd er ikke medlevert).

Merk! Dersom ventilatorhetten ikke er utstyrt med kullfilter, må dette bestilles og monteres før bruk.

Modellene uten sugemotor fungerer kun med direkte avtrekk og må kobles til en eksentrisk sugenhet (*ikke medlevert*). Instruksjonene for tilkobling leveres sammen med den eksentriske sugenheten.

Installasjon

Minimumsavstanden mellom støtteoverflaten for kokeredskapene på kokeapparatet og undersiden av kjøkkenventilatoren må ikke være på mindre enn 50cm når det gjelder elektriske komfyrer og 65cm når det gjelder gasskomfyrer og blandede komfyrer.

Dersom bruksanvisningen for et gasskokeapparat opererer med en større avstand, må denne overholdes.

Elektrisk tilslutning

Nettspenningen må være i samsvar med den elektriske spenningen som angis på typeskiltet inne i ventilatoren. Hvis det følger med ledningstikk, kobles ventilatoren til en lett tilgjengelig stikkontakt som er godkjent i henhold til gjeldende normer. Hvis det ikke følger med ledningstikk (direkte kobling til elnettet), eller stikkontakten ikke er lett tilgjengelig, må man sette på en godkjent topolet bryter som garanterer fullstendig frakobling fra elnettet i situasjonene som oppstår i kategorien overspenning III, i henhold til installasjonsreglene.

Merk! Før man kobler ventilatoren strømkrets til elnettet og fastslår at alt fungerer korrekt, må man alltid kontrollere at strømledningen er korrekt montert.

Montering

Før installasjonen:

- Kontroller at produktet har passe størrelse i forhold til plassen du har valgt å installere det på.
- For å gjøre installasjonen lettere anbefaler vi å midlertidig ta vekk fettfiltrene og de andre delene som kan demonteres og gjenmonteres, slik det beskrives i denne bruksanvisningen. Disse delene gjenmonteres etter at installasjonen er fullført. For demontering av delene se tilhørende paragrafer.
- Ta vekk det aktive kullfilteret/de aktive kullfiltrene dersom ventilatorhetten er utstyrt med dette/disse. (se også tilhørende paragraf). Dette/disse gjenmonteres bare om man vil bruke ventilatorhetten med resirkulering av luften.
- Kontroller at det ikke ligger igjen tilbehørsutstyr (f.eks. poser med skruer, garantipapir, o.s.v.) inne i ventilatorhetten etter transporten. Ta det i så fall ut og ta vare på det.
- Dersom det er mulig, er det best å demontere og ta vekk møblene under og rundt ventilatorhettens installasjonsområde for å ha bedre tilgjengelighet til taket/veggen hvor ventilatorhetten skal installeres. Ellers må man så langt det er mulig beskytte møblene rundt og alle delene som berøres av installasjonen. Velg en flat overflate og dekk den med en beskyttelse som du kan sette ventilatorhetten og tilbehørsutstyret på.
- Koble ventilatorhetten fra strømmettet ved å bryte strømmen på den elektriske tavlen under fasen av elektrisk tilslutning.
- Kontroller dessuten at det er en tilgjengelig stikkontakt i nærheten av ventilatorhettens installasjonsområde (tilgjengelig også etter at ventilatorhetten er montert) og at det er mulig å koble seg til en innretning for røykavtrekk som går ut i friluft (kun med direkte avtrekk).
- Gjør alle nødvendige murarbeider (f.eks.: installasjon av en stikkontakt og/eller boring av hull for avtrekksrør).

Ventilatorhetten er utstyrt med festepluggen som passer til de fleste vegger/tak. Allikevel er det nødvendig å la en kvalifisert tekniker kontrollere for å forsikre deg om at disse materialene egner seg til din vegg/ditt tak. Veggen/taket må være sterkt nok til å tåle ventilatorhettens vekt.

Fig. 5

1. Reguler ekstensjonen av ventilatorens støttestruktur. Ventilatorens endelige høyde avhenger av denne reguleringen.
Bemerk: I noen tilfeller er rammens øvre del festet til den nedre delen med 1 eller flere skruer. Undersøk eventuelt dette, og fjern disse samtidig for å muliggjøre reguleringen av støttestrukturen.
2. Fest strukturens to deler med totalt 16 skruer (4 i hvert hjørne).
Bemerk: Ta samtidig vekk skruene som fester støttebøylen (hvis denne er forutsett) til rammen (ta vare på skruene), og legg den på motorgruppen. Bøylen skal festes i sin posisjon igjen kun etter at man har installert rammen og festet den til taket.

Fig. 6

3. Sett hullskjemaet opp mot taket på veggen over koketoppen (midten på skjemaet må tilsvare midten av koketoppen, og sidene må være parallelle med sidene på koketoppen – siden på skjemaet med skriften FRONT (eller med pilene) skal tilsvare siden med reléboksen). Gjør i stand for elektrisk tilslutning.
4. Bor hull som angitt (4 hull for 4 veggpluggen), skru i 4 skruer i hullene som er angitt på tegningen, og la det være igjen et mellomrom på cirka 1 cm mellom skruhodet og taket.

Fig. 7

5. Sett inn et avtrekksrør på innersiden av rammen og koble det til motorhusets koblingsring (avtrekksrør og festebånd er ikke medlevert).

Fig. 8

6. Hekt rammen på de 4 skruene (se operasjon 4).
7. Skru de 4 skruene hardt til.

Fig. 9

8. Bor nær hullene (4 eller 6 hull) på flensen, sett inn veggpluggene og fest skruer og spennskiver definitivt.
9. Utfør elektrisk tilslutning til boligens strømmnett. Ventilatoren må ikke strømforsynes før installasjonen er avsluttet.

Fig. 10

10. Hvis man bruker ventilatoren med direkte avtrekk, skal man koble den andre enden av avtrekksrøret til anordningen som fører ut i friluft. Hvis man derimot bruker ventilatoren med resirkulering av luften (**10F**), skal man montere deflektoren F på rammen og feste den med 4 skruer til den dertil bestemte bøylen. Koble til slutt avtrekksrøret til tilslutningsringen på deflektoren.
11. Fest støttebøylen (se punkt 2) til rammen så midt på som mulig.

Fig. 11

- Sett de to øvre skorsteinsdelene sammen slik at de dekker rammen.
Fest hver enkelt del med 2 skruer (1 på hver side) i nærheten av taket.
- Fest den øvre skorsteinsenheten til rammen med 10 skruer (5 på hver side).
- Sett på 2 pyntemerker (medlevert) som skal dekke festepunktene i de øvre skorsteinsdelene (MERK! PYNTEMERKENE TIL DEN ØVRE SKORSTEINEN ER GJENKJENNELIGE FORDI DE ER BREDERE, DYPERE OG HAR TRYKKFESTE).

Fig. 12

- Sett på de nederste merkene (trykkfesting).
- Utfør elektrisk tilslutning.

Fig. 13

- Sett først inn den nedre skorsteinsdelen som har skrubøssinger med innvendig gevind.
Fest den til strukturen ved å skru i den første og den fjerde skruen nedenfra på begge sider.
- Fest deretter den andre av de to delene i den nedre skorsteinsgruppen oppå den første ved å skru i den andre og den tredje skruen nedenfra på begge sider.
Fest de 2 delene definitivt sammen med 4 skruer (2 for hver side).

Fig. 14

- Sett på 2 pyntemerker (medlevert) som skal dekke festepunktene i de nedre skorsteinsdelene (MERK! PYNTEMERKENE TIL DEN NEDRE SKORSTEINEN ER GJENKJENNELIGE FORDI DE ER TRANGERE OG IKKE SÅ DYPE).

Koble til strømmen igjen på den elektriske tavlen og kontroller at ventilatorhetten fungerer korrekt.

Beskrivelse av ventilatorhetten

Fig. 1

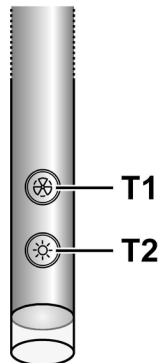
- Kontrollpanel
- Fettfilter
- Frakoblingsgrep for fettfilteret
- Halogen lyspære
- Dampskjerm
- Teleskopskorstein
- Luftutgang (kun for bruk med resirkulering av luften)

Funksjon

Bruk største hastighet ved høy dampkonsentrasjon på kjøkkenet. Vi anbefaler å slå på viften 5 minutter før du begynner å lage mat og la den fortsette å virke i enda cirka 15 minutter etter du er ferdig med matlagingen.

Ventilatoren er utstyrt med en "TOUCH" for kontroll av lys og hastighet.

Les nøye bruksanvisningen under for korrekt bruk av sensoren.



Automatisk påslåing

Ventilatoren er utstyrt med en temperatursensor som aktiverer motoren i 1. sugehastighet (-styrke) dersom romtemperaturen i området rundt ventilatoren overgår 70 °C.

Brukeren kan allikevel slå av eller endre sugehastigheten (-styrken) (se avsnittet "Kontroll av sugehastigheten (-styrken)").

Kontroll av sugehastigheten (-styrken)

Valget av sugehastigheten (-styrken) er syklisk i følgende rekkefølge: "stand-by - 1-2-3-4- Stand by -1-2-...", derfor vil sugehastigheten (-styrken) øke et nivå ved hvert trykk på knappen **T1** på kontrollstaven, for deretter å slå seg av (stand-by) hvis knappen trykkes inn igjen når ventilatoren står i sugehastighet (-styrke) 4.

Det er også mulig å slå av ventilatoren (stand by) når den står i hvilken som helst annen hastighet, ved å holde knappen **T1** på kontrollstaven inntrykt i lenger enn 3 sekunder.

Det er mulig å se hvilken sugehastighet (-styrke) ventilatoren befinner seg i, da kontrollstaven har et led-lys som skifter farge for hver sugehastighet (-styrke), som beskrevet under:

Ventilatoren i stand-by: LED-LYSET ER AVSLÅTT

- sugehastighet (-styrke) – GRØNT led-lys
- sugehastighet (-styrke) – ORANSJE (ravfarget) led-lys
- sugehastighet (-styrke) – RØDT led-lys
- sugehastighet (-styrke) – RØDT BLINKENDE led-lys

Merk: når den 4. sugehastigheten (-styrken) har stått på i 5 minutter, vil sugemotoren automatisk stille seg i 2. hastighet. Hvis man trykker inn knappen igjen, vil sugemotoren slå seg av (Stand by).

Varsel om mettede fettfiltere: GRØNT BLINKENDE led-lys (les bruksanvisningen om "Tilbakestilling og konfigurasjon av signalet for mettede filtre")

Varsel om mettede kullfiltere: ORANSJE (ravfarget) BLINKENDE led-lys (les bruksanvisningen om "Tilbakestilling og konfigurasjon av signalet for mettede filtre")

Merk: Tilbakestillingen kan utføres både med kontrollstaven og med fjernkontrollen.

Kontroll av lyset i midten

Lyset i midten kan slås av og på ved å trykke på knappen T2 på kontrollstaven.

Kontroll av sidelysene (hvis disse er forutsett)

Sidelysene kan slås av og på ved å holde knappen T2 på kontrollstaven LENGE inntrykt.

Foruten å slå lysene av og på, tillater DET LANGVARIGE TRYKKET også å regulere lysintensiteten.

Merk: Funksjonene påslåing, avslåing (og regulering) alterneres syklisk.

På ventilatorer med neonlys er det ikke mulig å regulere lysintensiteten.

Tilbakestilling og konfigurasjon av signalet for mettede filtre

Slå på ventilatoren i hvilken som helst hastighet (se avsnittet over: "Valg av sugehastighet (-styrke)")

Tilbakestilling av signalet for mettet fettfilter (GRØNT BLINKENDE LED-LYS på kontrollstaven)

Foreta først vedlikehold av filteret som beskrevet i tilsvarende avsnitt.

Hold knappen T1 på kontrollstaven inntrykt i lenger enn 3 sekunder. LED-lyset vil slutte å blinke, og viser dermed at tilbakestillingen av signalet er utført, deretter vil ventilatoren slå seg av.

Tilbakestillingen av signalet for mettet kullfilter (ORANSJE (ravfarget) BLINKENDE LED-LYS)

Foreta først vedlikehold av filteret som beskrevet i tilsvarende avsnitt.

Hold knappen T1 på kontrollstaven inntrykt i lenger enn 3 sekunder. LED-lyset vil slutte å blinke, og viser dermed at tilbakestillingen av signalet er utført, deretter vil ventilatoren slå seg av.

Deaktivering av signalet for mettet kullfilter (for spesielle anvendelser)

Slå av ventilatoren (se avsnittet over: "Valg av sugehastighet (-styrke)")

Hold knappen T1 på kontrollstaven inntrykt i lenger enn 5 sekunder. LED-lyset vil blinke GRØNT, og viser dermed at signalet for mettet kullfilter er deaktivert.

Repetér operasjonen for å aktivere signalet for mettet kullfilter igjen. LED-lyset vil blinke ORANSJE (ravfarget).

Vedlikehold

Advarsel! Før enhver form for rengjøring eller vedlikehold må ventilatorhetten frakobles strømmettet ved å dra ut ledningen eller slå av husets hovedstrømbryter.

Rengjøring

Ventilatoren må rengjøres jevnlig, både innvendig og utvendig (minst så ofte som man utfører vedlikehold av fettfiltrene). Til rengjøring benyttes en klut fuktet med et nøytralt rengjøringsmiddel.

Unngå bruk av slipende eller etsende produkter.

Advarsel: Hvis ikke reglene for rengjøring og utskifting av filtrene følges, kan det føre til brann. Det er derfor meget viktig å følge denne bruksanvisningen nøye.

Produsenten fraskriver seg ethvert ansvar for eventuelle skader på motoren, brann som skyldes manglende vedlikehold eller andre skader som skyldes at instruksene over ikke er blitt fulgt.

Fettfilteret

Fig. 2

Dette må rengjøres en gang i måneden (eller når det elektroniske systemet viser at filteret er skittent – hvis din modell har denne funksjonen), med milde (ikke aggressive) rengjøringsmidler, for hånd eller i oppvaskmaskin ved lav temperatur og med kort syklus.

Ved vask i oppvaskmaskin kan fettfilteret i metall miste fargen, men dets filterkarakteristikk endres absolutt ikke.

Ta vekk filterdekselet ved å vri kulehåndtakene (g) som fester det til ventilatorhetten 90° rundt.

Kullfilter (kun med resirkulering av luften)

Fig. 3

Holder tilbake ubehagelige lukter fra matlaging.

Karbonfilteret kan vaskes annenhver måned (eller når det elektroniske systemet viser at filteret er skittent – hvis din modell har denne funksjonen) i varmt vann og med egnede rengjøringsmidler, eller i oppvaskmaskin ved 65°C (hvis man vasker det i oppvaskmaskin må det vaskes med full syklus uten annen oppvask i maskinen).

Vri ut overflødig vann uten å ødelegge filteret, og sett det deretter i stekeovnen ved 100°C i 10 minutter for å tørke det ordentlig.

Skift ut "madrassen" hvert 3. år og ellers hver gang stoffet er skadet.

Montering

Sett filtermatten rundt fettfilteret, og fest den med de dertil bestemte festeanordningene.

Sett på korken øverst, og fest den med fjærfestet.

For å demontere filteret, skal man gå frem i motsatt rekkefølge.

Utskifting av lyspærer

Fig. 4

Koble apparatet fra elnettet.

Merk! Forsikre deg om at lampen er kald før du tar i den.

- Ta ut lyspæren ved å lirke ved kanten med en liten, flat skrutrekker.
- Trekk ut den utbrente lyspæren, og skift den ut med en ny på 12V 20W MAX 30° Ø35 12V GU4.
- Sett inn den nye lyspæren ved å gå frem i motsatt rekkefølge.

Dersom belysningen ikke skulle virke, kontroller at lyspærene er satt korrekt på plass før du henvender deg til teknisk assistanse.

DA - Brugere- og monteringsvejledning

Se også tegningerne på de første sider med alfabetiske henvisninger i teksten.

Overhold venligst alle instruktioner i denne vejledning. Fabrikanten frasiger sig ethvert ansvar for eventuelle fejl, skader eller brand forårsaget af apparatet, men afledt af manglende overholdelse af instruktionerne i denne vejledning.

Bemærk: Komponenter mærket med symbolet "(*)" er ekstraudstyr, der kun leveres til visse modeller, eller er ikke-leverede komponenter, som således skal købes særskilt.



Advarsler

Pas på!: apparatet må ikke tilsluttes elnettet før installeringen er helt tilendebragt.

Før der udføres nogen form for rengøring eller vedligeholdelse, skal emhætten afbrydes fra elnettet ved at trække stikket ud, eller ved at afbryde hovedafbryderen i hjemmet.

Ved alle installations- og vedligeholdelsesindgreb skal der bæres arbejdshandsker.

Apparatet må ikke benyttes af børn, eller af personer med nedsatte sanssevner eller mentale færdigheder, eller uden den nødvendige erfaring og kendskab, med mindre brugen sker under opsyn eller vejledning fra en person der har ansvaret for deres sikkerhed.

Børn skal holdes under opsyn, så de ikke får mulighed for at lege med emhætten.

Emhætten må aldrig benyttes uden korrekt monteret rist!

Emhætten må ALDRIG benyttes som støtteoverflade, med mindre dette er udtrykkeligt tilladt.

Lokalet skal have tilstrækkelig ventilation, når køkkenemhætten anvendes samtidigt med andre apparater der forbrænder gas eller andre brændstoffer.

Den opsugede luft må ikke ledes ind i rør, der anvendes til udledning af røg fra apparater med forbrænding af gas eller af andre brændstoffer.

Det er strengt forbudt at flambere under emhætten.

Brug af åben ild er farligt for filtrerne og kan medføre brand, og skal derfor altid undgås.

Friturestegning skal ske under opsyn for at forhindre, at den overopvarmede olie bryder i brand.

Hvad angår de nødvendige tekniske forholdsregler og sikkerhedskrav for udledning af røg, skal alle reglermenter fra de lokale myndigheder overholdes uden undtagelse.

Emhætten skal rengøres ofte, både indvendigt og udvendigt (MINDST EN GANG OM MÅNEDEN; overhold under alle omstændigheder angivelserne i kapitlet om vedligeholdelse i denne vejledning).

Manglende overholdelse af kravene for rengøring af emhætten, og for udskiftning og rengøring af filtrerne, medfører brandfare.

Emhætten må hverken benyttes eller efterlades uden korrekt indsatte lyspærer pga. fare for elektrisk stød.

Fabrikanten fratægger sig ethvert ansvar for eventuelle fejl, skader eller brand forårsaget af apparatet, men afledt af manglende overholdelse af instruktionerne i denne vejledning. Dette apparat er mærket i overensstemmelse med det

Europæiske Direktiv 2002/96/EC, Waste Electrical and Electronic Equipment (WEEE). Ved at sørge for, at dette produkt bortskaffes korrekt, bidrager brugeren til at forhindre eventuelle negative konsekvenser for miljøet og for den almene sundhedstilstand.



Symbolet på produktet, eller i den vedlagte dokumentation, angiver at dette produkt ikke skal anses for at være almindeligt husholdningsaffald, og derfor skal indleveres til specielle opsamlingssteder med henblik på genbrug af elektriske og elektroniske apparater. Bortskaf apparatet i overensstemmelse med de lokale regler for udsmidning af affald. For yderligere oplysninger om behandling, genindvinding og genbrug af dette produkt bedes man kontakte det lokale kontor for affaldsbehandling, renovationselskabet eller den butik, hvor apparatet er købt.

Brug

Emhætten er udviklet til brug i den sugende udgave med ekstern udledning eller i den filtrerende udgave med intern recirkulation.

Sugende udgave

Emhætten er udstyret med en luftudgang foroven **B** til udledning af røg udenfor (udledningsrør og fastgøringsbånd er ikke leveret).

Pas på! Hvis emhætten er udstyret med kulfilter, skal dette filter fjernes.

Filtrerende udgave

Hvis det ikke er muligt at lede røg og damp fra madlavningen udenfor, kan man anvende emhætten i den **filtrerende udgave** ved at montere et filter med aktivt kul og deflektoren **F** på støtten (beslaget) **G**; røg og damp recirkuleres gennem gitteret foroven **H** vha. et udledningsrør forbundet til den øverste luftudgang **B** og samlingen monteret på deflektoren **F** (udledningsrør og fastgøringsbånd er ikke leveret).

Pas på! Hvis emhætten ikke er udstyret med kulfilter, skal dette filter bestilles og installeres før brug.

Modelerne uden udsugningsmotor fungerer kun i den sugende udgave og skal tilsluttes til en ydre udsugningsenhed (*ikke leveret*).

Vejledningen til tilslutning leveres sammen med den perifere udsugningsenhed.

Installering

Minimumsafstanden mellem kogevejrets støtteoverflade på komfuret og den nederste del af emhætten må ikke være under 50cm ved elektriske kogeplader, og ikke under 65cm ved gasblus eller komfurer med både gasblus og elektriske kogeplader.

Hvis gaskomfurets vejledning angiver en større afstand, skal dette overholdes.

Elektrisk tilslutning

Netspændingen skal svare til spændingen vist på typeskiltet internt i emhætten. Hvis emhætten er udstyret med et stik, skal emhætten tilsluttes en let tilgængelig stikkontakt, der er i overensstemmelse med de gældende standarder. Hvis emhætten ikke er udstyret med et stik (direkte tilslutning til elnettet), eller hvis stikket ikke findes i et let tilgængeligt område, skal der monteres en topolet afbryderkontakt i overensstemmelse med standarderne, der sørger for fuld afbrydelse fra elnettet i tilfælde af forhold i overspændingskategori III, og i overensstemmelse med reglerne for elektriske installationer.

Obs! Undersøg altid, at netkablet er blevet monteret rigtigt, før emhættens kredsløb tilsluttes forsyningsnettet og der udføres kontrol af korrekt funktion.

Montering

Før installering:

- Undersøg at det købte produkt har passende dimensioner til det valgte installationssted.
- For at lette installeringen anbefales det midlertidigt at fjerne fedfiltrene og andre dele der kan afmonteres og derfor er beskrevet i denne vejledning med instruktioner til afmontering og genmontering. Disse komponenter skal genmonteres, når installeringen er fuldført. Læs venligst de relevante afsnit for oplysninger om afmonteringen.
- Fjern det/de aktive kulfilter/kulfiltre, hvis de leveres med emhætten (læs også det relevante afsnit). Dette/disse filter/filtre skal kun genmonteres, hvis man ønsker at anvende emhætten i den filtrerende udgave.
- Sørg for, at der ikke (af transporthensyn) er tilbehør internt i emhætten (for eksempel poser med skruer, garantier etc.); hvis dette er tilfældet, skal det fjernes og opbevares.
- Om muligt bør man afbryde og fjerne køkkenelementerne undermeden og omkring området, hvor emhætten skal installeres, så man får lettere adgang til loftet/væggen, hvor emhætten monteres. Hvis det ikke er muligt at fjerne køkkenelementerne skal de beskyttes bedst muligt under installeringen. Vælg en plan overflade og tildæk den med et beskyttende underlag, hvor emhætten og de tilhørende komponenter kan lægges.
- Afbryd emhætten vha. hjemmets hovedafbryder under den elektriske tilslutning.
- Undersøg desuden, at der er en elektrisk stikkontakt til rådighed i nærheden af emhættens installationsområde (der også skal være tilgængelig efter montering af emhætten); desuden skal der forefindes en anordning til udledning af røg udenfor (kun den sugende udgave).
- Udfør alt nødvendigt murarbejde (fx installering af en elektrisk stikkontakt og/eller et hul til passage af udledningsrøret).

Emhætten er udstyret med fastgørings-murplugs, der passer til de fleste vægge/lofter. Det er dog nødvendigt at rådspørge sig med en kvalificeret tekniker for at sikre, at materialerne er

egnet og passer til vægtypen/lofttypen. Væggen/loftet skal være tilstrækkelig robust til at bære emhættens vægt.

Fig. 5

1. Juster udstrækningen af emhættens støtteopbygning; den endelige højde på emhætten afhænger af denne indstilling.

Bemærk: I visse tilfælde er den øverste del af rammekonstruktionen fastgjort til den nederste del vha. 1 eller flere skruer; undersøg ved behov om dette er tilfældet og fjern samtidigt skruen/skruerne for at tillade korrekt indstilling af støtteopbygningen.

2. Fastgør de to dele af støtteopbygningen med 16 skruer (4 pr. hjørne).

Bemærk: Fjern midlertidigt de skruer (hvis til stede), der fastgør afstivningsbeslaget til rammekonstruktionen (opbevar skruerne), og læg beslaget oven på motorenheden.

Beslaget skal først sættes plads igen efter montering af rammekonstruktionen i loftet.

Fig. 6

3. Læg boreskabelonen på kogepladens lodrette linje mod loftet (skabelonens midte skal svare til midten på kogepladen, og siderne skal være parallelle med siderne på kogepladen; den side på skabelonen, hvor der står FRONT (eller vha. pile), svarer til siden med samledåsen). Forbered den elektriske tilslutning.
4. Bor i overensstemmelse med angivelserne (4 huller til 4 murplugs), og skru 4 skruer i hullerne vist på tegningen, hvor der skal efterlades et mellemrum på cirka 1 cm mellem skruetoppen og loftet.

Fig. 7

5. Før et udledningsrør ind i rammekonstruktionen, og forbind til samleringen på motorrummet (udledningsrør og fastgøringsbånd er ikke leveret).

Fig. 8

6. Fastgør rammekonstruktionen til de 4 skruer (se venligst punkt 4).
7. Stram de 4 skruer helt i bund.

Fig. 9

8. Bor ud for hullerne (4 eller 6 huller) på flangen; indsæt murplugs og fastgør definitivt vha. skruer og spændskiver.
9. Udfør den elektriske forbindelse til hjemmets elnet; elnettet må først forsynes, når installeringen er færdig.

Fig. 10

10. Ved brug i den sugende udgave skal den anden ende af røret sluttes til hjemmets udledningsanordning. Ved funktion i den filtrerende udgave (10F) skal deflektoren F monteres på rammekonstruktionen og fastgøres med 4 skruer til det specielle beslag; forbind derefter udgangsrøret til samleringen på deflektoren.
11. Fastgør afstivningsbeslaget (se venligst handling 2) til

rammekonstruktionen i en position, der er så tæt midt imellem som muligt.

Fig. 11

12. Sæt de to øverste dele af skorstenen sammen til dækning af rammekonstruktionen.
Stram hver enkelt del med 2 skruer (1 i hver side) i nærheden af loftet.
13. Fastgør hele den øverste skorsten til rammekonstruktionen med 10 skruer (5 i hver side).
14. Påsæt de 2 små plader (leveret) til dækning af fastgøringspunkterne på den øverste del af skorstenen (OBS! PLADERNE TIL DEN ØVERSTE SKORSTEN KAN GENKENDES, FORDI DE ER BREDERE OG DYBERE OG KAN PRESSES IND).

Fig. 12

15. Indsæt betjeningspinden i det tilhørende leje ved at skubbe den opad.
16. Udfør den elektriske tilslutning.

Fig. 13

17. Indsæt først den nederste del af skorstenen, hvorpå de gevindskårne indsatse findes.
Fastgør til konstruktionen ved at stramme første og fjerde skrue med udgangspunkt forned i begge sider.
18. Sammensæt den anden nederste del ved at stramme anden og tredje skrue med udgangspunkt forned i begge sider.
Fastgør de 2 dele definitivt med 4 skruer (2 i hver side).

Fig. 14

19. Påsæt de 2 små plader (leveret) til dækning af fastgøringspunkterne på den nederste del af skorstenen (OBS! PLADERNE TIL DEN NEDERSTE SKORSTEN KAN GENKENDES, FORDI DE ER SMALLERE OG MINDRE DYBE).

Tilslut elforsyningen på det centrale elpanel igen; kontrollér at emhætten fungerer korrekt.

Beskrivelse af emhætten

Fig. 1

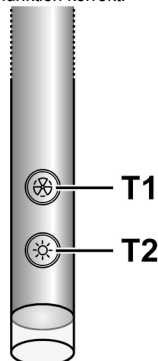
1. Betjeningspanel
2. Fedtfilter
3. Håndtag til udløsning af fedtfilteret
4. Halogenlampe
5. Empfang
6. Teleskopskorsten
7. Luftudgang (bruges kun i den filtrerende udgave)

Funktion

Benyt den højeste hastighed ved stor dampkoncentration i køkkenet. Det anbefales, at man tænder udsugningen 5 minutter før påbegyndelse af madlavning, og at udsugningen efterlades tændt i yderligere cirka 15 minutter efter afslutning af madlavningen.

Emhætten er udstyret med en "TOUCH" anordning til betjening af lys og hastighed.

Læs venligst nedenstående oplysninger omhyggeligt, for at kunne bruge denne funktion korrekt.



Automatisk tændingsfunktion

Emhætten er udstyret med en temperatursensor der starter motoren på 1. udsugningshastighed (effekt), hvis temperaturen i området omkring emhætten overskrider 70°C. Brugeren kan under alle omstændigheder slukke eller ændre udsugningshastigheden (effekten) (læs venligst afsnittet "Betjening af udsugningshastighederne (effekterne)").

Betjening af udsugningshastighederne (effekterne)

Valg af udsugningshastighederne (effekterne) sker cyklisk i overensstemmelse med hastighederne "stand-by - 1-2-3-4- Stand by -1-2-..."; derfor medfører hvert tryk på tast T1 på betjeningspinden, at udsugningshastigheden (effekten) øges med et niveau, for derefter at slukke (stand-by), hvis tasten berøres, når emhætten er indstillet på udsugningshastighed (effekt) 4.

Det er muligt at slukke emhætten (stand by) på enhver hastighed ved at trykke i længere tid (mere end 3 sekunder) på tasten T1 på betjeningspinden.

Det er også muligt at fastslå på hvilken udsugningshastighed (effekt) emhætten arbejder, fordi betjeningspinden er udstyret med en lysdiode der skifter farve på grundlag af udsugningshastigheden (effekten) i overensstemmelse med følgende:

Emhætte på stand-by: LYSDIODE SLUKKET

1. udsugningshastighed (effekt) – GRØN lysdiode
2. udsugningshastighed (effekt) – ORANGEFARVET (ravfarvet) lysdiode
3. udsugningshastighed (effekt) – RØD lysdiode
4. udsugningshastighed (effekt) – BLINKENDE RØD lysdiode

Bemærk: den 4. hastighed (sugeeffekt) fortsætter med at være tændt i 5 minutter, hvorefter udsugningsmotoren stilles tilbage på 2. hastighed.

Hvis man trykker igen, slukkes udsugningsmotoren (Stand by).

Behov for vask af fedtfilterne: BLINKENDE GRØN lysdiode (læs vejledningen til "Reset og konfiguration af signaleringen for filtermætning")

Behov for vask eller udskiftning af kulfilterne: BLINKENDE ORANGEFARVET (RAVFARVET) lysdiode (læs vejledningen til "Reset og konfiguration af signaleringen for filtermætning")

Bemærk: reset kan både udføres vha. betjeningsspinden og fjernbetjeningen.

Betjening af lyset i midten

Lyset i midten kan tændes og slukkes ved at trykke på tasten **T2** på betjeningsspinden.

Betjening af lysene i siden (hvis de er installeret)

Lysene i siden kan tændes og slukkes ved at trykke LÆNGEREVARENDE på tasten **T2** på betjeningsspinden.

LÆNGEREVARENDE BERØRING giver udover tænding og slukning mulighed for at indstille lampernes lysstyrke.

Bemærk: funktionerne for tænding, slukning (og indstilling) følger efter hinanden med vekselsfunktion.

Lysstyrken kan ikke indstilles på enhætter med neonlamper.

Reset og konfiguration af signaleringen for filtermætning

Tænd enhæften på en vilkårlig hastighed (læs venligst ovenstående afsnit "Valg af udsugningshastighederne (effekterne)")

Reset af signalering for mætning af fedtfilteret (BLINKENDE GRØN LYSDIODE på betjeningsspinden)

Udfør først vedligeholdelse af filteret, som beskrevet i det tilhørende afsnit.

Tryk længerevarende (mere end 3 sekunder) på tasten **T1** på betjeningsspinden; LYSDIODEN holder op med at blinke til angivelse af, at der er udført reset af signaleringen, og enhæften slukkes.

Reset af signaleringen for mætning af kulfilteret (BLINKENDE ORANGEFARVET (ravfarvet) LYSDIODE)

Udfør først vedligeholdelse af filteret, som beskrevet i det tilhørende afsnit.

Tryk længerevarende (mere end 3 sekunder) på tasten **T1** på betjeningsspinden; LYSDIODEN holder op med at blinke til angivelse af, at der er udført reset af signaleringen, og enhæften slukkes.

Afbrudelse af signaleringen for mætning af kulfilteret (på specielle produkter)

Sluk enhæften (læs venligst ovenstående afsnit "Valg af udsugningshastighederne (effekterne)")

Tryk længerevarende (mere end 5 sekunder) på tasten **T1** på betjeningsspinden; LYSDIODEN blinker med GRØNT lys til angivelse af, at signaleringen for mætning af kulfilteret er blevet afbrudt.

For at tilslutte signaleringen for mætning af kulfilteret, skal man gentage handlingen; LYSDIODEN blinker med ORANGEFARVET (ravfarvet) lys.

Vedligeholdelse

Obs! Inden der udføres nogen form for rengøring eller vedligeholdelse skal enhæften afbrydes fra elnettet ved at fjerne stikket fra stikkontakten, eller ved at afbryde hjemmets hovedafbryder.

Rengøring

Enhæften skal rengøres jævnligt både på ydersiden og på indersiden (mindst med samme frekvens som for vedligeholdelse af fedtfilterne). Ved rengøring skal man anvende en klud fugtet med neutrale, milde rengøringsmidler i flydende form.

Undgå brug af produkter indeholdende slibemidler **BENYT ALDRIG SPRIT!**

Pas på: Manglende overholdelse af vejledningen til rengøring af apparatet og udskiftning af filterne medfører brandfare. Der henstilles således til, at instruktionerne følges.

Fabrikanten frasiger sig ethvert ansvar for eventuel beskadigelse af motoren, brande forårsaget af utilstrækkelig vedligeholdelse af apparatet eller manglende overholdelse af ovenstående instruktioner.

Fedtfilter

Fig. 2

Fedtfilteret skal rengøres med milde vaskemidler en gang om måneden (eller når signaleringssystemet for filtermætning angiver behovet – hvis denne funktion findes på den købte model); filteret kan også vaskes i opvaskemaskine ved lave temperaturer og med en kort opvaskecyklus.

Ved vask i opvaskemaskinen kan metal-fedtfilteret blive misfarvet, men dette vil ikke have negativ indflydelse på dets filtrerende egenskaber.

Fjern rammen der holder filteret ved at dreje de runde håndtag (**g**) 90°; disse håndtag fastgør til enhæften.

Kulfilter (kun den filtrerende udgave)

Fig. 3

Filteret opfanger lugt fra madlavning.

Kulfilteret kan vaskes hver anden måned (eller når signaleringssystemet angiver mætning af filterne – hvis denne funktion er til stede på den købte model) i varmt vand og med egnede rengøringsmidler, eller i opvaskemaskine på 65°C (ved vask i opvaskemaskinen skal der udføres en komplet opvaskecyklus uden andet køkkengrej i maskinen).

Fjern det overskydende vand uden at ødelægge filteret; læg derefter filteret i ovnen i 10 minutter ved 100°C for at tørre det helt.

Udskift den lille madras hver 3. år, og når kluden er beskadiget.

Montering

Anbring den lille madras rundt om fedtfilteret, og fastgør den med de tilhørende blokeringsanordninger.

Sæt den øverste prop ind, og fastgør den med blokeringsfjederen.

Ved afmontering bedes man følge modsatte fremgangsmåde.

Udskiftning af lyspærerne

Fig. 4

Afbryd apparatet fra el-nettet.

Pas på! Sørg for at pærerne er kolde før de berøres.

- Fjern pæren ved at benytte en flad skruetrækker til at skubbe pærens kant udad.
- Træk den gamle pære ud, og udskift den med en ny pære på 12V 20W 30° Ø35 12V GU4.
- Sæt den nye pære ind ved at følge den omvendte fremgangsmåde.

Hvis belysningen ikke fungerer, skal man kontrollere, at lampen er korrekt indsat i fatningen, før der rettes henvendelse til et servicecenter.

TR - Montaj ve kullanım talimatları

Metnin ön sayfalarında harflerle gösterilen şekillere bakınız.

Bu el kitabında belirtilen talimatlara adım adım riayet ediniz. Üretici, bu el kitabında yer alan talimatlara riayet etmemekten kaynaklanan olası arızalara, sebep olunan hasar veya yangınlara ilişkin hiçbir sorumluluk kabul etmez.

Not: “(*)” ile işaretli elemanlar opsiyonel aksesuarlar olup sadece satın alınacak bazı model veya elemanlarla birlikte temin edilir.

Dikkat

UYARI! Kurulum işlemi tamamlanıncaya kadar cihazı fişe takmayınız.

Her türlü temizlik veya bakım işleminden önce, davlumbazın fişini çekmek veya evin ana şalterine olan bağlantısını kesmek suretiyle davlumbazın elektrik bağlantısını kesiniz.

Cihaz, gözetim altında bulunmadıkları veya güvenliklerinden sorumlu bir şahıs tarafından cihazın kullanımıyla ilgili eğitim almadıkları sürece, çocuklar veya yetersiz fiziksel, duyuusal veya akli yeteneğe sahip kişiler ya da tecrübe veya teknik bilgi eksikliği olan şahıslar tarafından kullanılacak şekilde tasarlanmamıştır.

Çocuklar, cihazla oynamadıklarından emin olmak için izlenmelidir.

Rahatsız edici bir sürtünme sesi duyulmaksızın takılan davlumbazları asla kullanmayınız!

Davlumbaz, özellikle belirtilmedikçe ASLA destek yüzeyi olarak kullanılmamalıdır.

Mutfak davlumbazı, diğer yanma gazları veya yakıtları kullanan cihazlarla birlikte kullanıldığında oda yeterli şekilde havalandırılmalıdır.

Emilen hava, gaz veya diğer yakıtları yakan cihazların ürettiği dumanların atılması için kullanılan bir boruya verilmemelidir.

Davlumbazın altında alevli pişirme kesinlikle yasaktır.

Açığa çıkan alevlerin filtrelere zarar vermesi ve yangın riski açısından açık alveden sakınız.

Her türlü kızartma, yağın aşırı kızmasını ve alevlenmesini engelleyecek şekilde dikkatle yapılmalıdır.

Duman tahliyesi için kabul edilen teknik ve güvenlik önlemler söz konusu olduğunda, yetkili makamlar tarafından sunulanları yakından takip etmek önemli bir husustur.

Davlumbaz, hem içten hem dıştan düzenli olarak temizlenmelidir (AYDA EN AZ BİR DEFA, bu el kitabında sunulan bakım talimatları ile uyum içinde ilerlemek için gereklidir).

Davlumbaz ve filtre ile ilgili talimatlara uyulmaması yangın riskine neden olur.

Olası elektrik şoklarından kaçınmak için lamba düzgün biçimde takılmadan davlumbazı kullanmayınız veya bu durumda bırakmayınız.

Üretici, bu el kitabında yer alan talimatlara uyulmamasından kaynaklanan cihaz arızaları, hasarları ve yangınlara karşı sorumluluk kabul etmez.

Bu cihaz, 2002/96/EC sayılı Avrupa Atık Elektrik ve Elektronik Ekipman Yönergesi (WEEE) uyarınca işaretlenmiştir. Bu ürünün uygun bir şekilde atılmasını sağladığınız takdirde, çevre ve insan sağlığı açısından söz konusu ürünün uygunsuz

bir şekilde işleme tabi tutulması sonucu ortaya çıkabilecek olası olumsuz etkileri önlemiş olacaksınız.

Ürün ya da ürün ile beraber verilen belgeler üzerinde bulunan



sembolü, bu cihazın evsel bir atık olarak görülmemesi gerektiğine işaret eder. Cihaz, bu tip elektrikli ve elektronik cihazların atıldığı dönüşümlü toplama noktasına teslim edilmelidir. Atıkları yok etme işlemi, atık yok etme konusunda çevre ile ilgili mevcut yerel düzenlemeler doğrultusunda gerçekleştirilmelidir.

Bu ürünün geri dönüşüm koşulları hakkında ayrıntılı bilgi için, hudutları içinde bulunduğunuz belediyenin ilgili dairesine, atık yok etme servisine veya ürünün satıcısına danışınız.

Kullanım

Davlumbaz, havayı dışarı atıcı veya filtre edici model olarak tasarlanmıştır.

Aspiratörlü model

Davlumbazın üst tarafında, dumanın dışarı çıkması için bir hava çıkışı (B) bulunmaktadır (çıkış borusu ve boru tespit kelepçeleri verilmiştir).

Dikkat! Cihazla birlikte karbon filtre (monte edilmiş veya kit olarak) vermediği takdirde, sipariş edilmelidir.

Filtreli model

Yemek dumanları ve buhar dışarı atılmadığında davlumbaz, destek/braket (G) üzerine aktif bir karbon filtre ve deflektör (F) takılarak **filtreli** olarak kullanılabilir, duman ve buhar, hava çıkışının (B) üstüne bağlanan bir çıkış borusu ve deflektöre (F) monte edilen bağlantı halkası aracılığıyla üst izgarada (H) geri döndürülür (çıkış borusu ve bağlantı boru tespit kelepçeleri verilmiştir).

Dikkat! Cihazla birlikte karbon filtre vermediği takdirde, sipariş edilmelidir ve yerine takılmalıdır.

Emme motoru olmayan modeller yalnızca aspiratör modunda çalışırlar, bu modeller harici bir emme cihazına bağlanmalıdır (verilmemiştir).

Bağlantı talimatları dış emme ünitesiyle birlikte verilmiştir.

Kurulum

Ocağın üzerindeki pişirme kapları için destek yüzeyleri ile ocak davlumbazının en alçak kısmı arasındaki minimum mesafe, elektrikli ısıtıcılardan 50cm, gaz veya gazla-elektrikle çalışan ocaklardan 65cm'den az olmamalıdır.

Gazlı ocakların kurulumuyla ilgili olarak talimatlarda daha fazla mesafe belirtiliyorsa, buna bağlı kılınmalıdır.



Elektrik bağlantısı

Ana güç kaynağı davlumbazın içinde yer alan plakada belirtilen değere uygun olmalıdır. Davlumbazı varsa bir fiş ile mevcut düzenlemelere uygun şekilde prize takıp erişilebilir bir alana yerleştiriniz. Cihaz, fiş ile bağlanmıyorsa (doğrudan şebeke bağlantısı) veya fiş erişilebilir bir yerde değilse, aşırı akım kategorisi III ile ilgili koşullar altında ana kablondan

bağlantısının tamamen kesilmesini sağlayan, standartlara uygun çift kutuplu bir anahtar kullanınız.

Uyarı: Davlumbazi ana güç kaynağına yeniden bağlamadan ve etkin şekilde çalıştığını kontrol etmeden önce, ana güç kaynağı kablosunun düzgün takılıp takılmadığını denetleyiniz.

Montaj

Kurulum işlemine başlamadan önce dikkat etmeniz gereken noktalar:

- Satın almış olduğunuz ürünün kurmak istediğiniz yerle aynı ölçüde olması
- Kurulum işlemi kolaylaştırmak için yağ filtrelerini ve diğer sökülebilir parçaları geçici olarak çıkartılması. Bu işlemi önceki bölümlerde anlatılmış olan şekilde yapabilirsiniz. Kurulum işlemi tamamlandıktan sonra bu parçaları yeniden yerleştiriniz.
- Eğer verilmiş ise aktif karbonlu filtreyi veya filtreleri çıkartınız (bunun için ilgili bölümü okuyunuz). Bu parçaları ancak davlumbazi filtrelili model ile kullanacaksanız yeniden yerleştiriniz.
- Taşınma sırasında davlumbazın içinde kalmış olabilecek vida ve garanti kağıdı gibi yabancı cisimlerin bulunmamasına dikkat ediniz. Aksi takdirde bunları çıkartıp saklayınız.
- Eğer mümkünse kurulum yerinin altında veya oraya yakın bulunan ev eşyalarını kaldırınız. Bu şekilde davlumbazi yerleştireceğiniz tavana veya duvara daha rahat ulaşabilirsiniz. Aksi takdirde mümkün olduğu kadar ev eşyalarını ve kurulum işlemi boyunca zedelenebilecek diğer parçaları üstlerini kaplayarak koruyunuz. Davlumbazi ve ek parçaları koymak üzere düz bir yüzey seçiniz ve üzerini kaplayınız.
- Evin ana şalterine bağlı olan davlumbazın elektrik bağlantısını kesiniz.
- Davlumbazın kurulacak olan yere yakın (ve davlumbazi kurduktan sonra da) bir priz olması ve bir aspiratörlü model kullanılacaksa bir çıkış borusunun takılma imkanı olmasına dikkat ediniz.
- Gereken tüm duvar işlemlerini (elektrik prizi ve/veya çıkış borusunun geçişi için bir delik gibi işlemleri) gerçekleştiriniz.

Davlumbazın birçok duvar/tavan tipinde sıkılmasını sağlamak üzere geniş dübeller verilmiştir. Bununla birlikte, ehil bir teknisyen duvar/tavan tipine göre malzemelerin uygunluğunu onaylamalıdır. Duvar/tavan davlumbazın ağırlığını taşıyacak güçte olmalıdır. **Cihazı, fayans, sıva veya silikon yüzeye monte etmeyiniz. Yalnızca duvara monte ediniz.**

Şekil 5

1. Davlumbazın destek yüzeyinin uzunluğunu ayarlayınız, bu sayede davlumbazın son yüksekliği anlaşılır.
Not: Bazı durumlarda çubuğun üst tarafı alt tarafına 1 veya daha fazla vida ile tutturulmuştur, bunu kontrol ettikten sonra destek yüzeyinin ayarını sağlamak için bu iki parçayı aynı anda ayırınız.
2. Ünitenin iki tarafını 16 adet (her köşe için 4 adet) vida ile birleştiriniz.

Not: Eğer gerekiyorsa destek braketini çubuğa birleştiren vidaları geçici olarak çıkartınız (vidaları saklayınız) ve destek braketini motor ünitesinin üzerine dayayınız. Çubuğu ancak duvara yerleştirdikten sonra destek braketini yeniden yerine sabitleştiriniz.

Şekil 6

3. Ocağın dikey tarafında delik açma şablonunu tavana yerleştiriniz (şablonun merkezi ocağın merkeziyle uymalıdır ve yan tarafları ocağın yan taraflarıyla paralel olmalıdır – FRONT yazılı (veya ok işaretli) şablonun yan tarafı bağlantı ünitesinin yan tarafıyla uymalıdır). Elektrik bağlantısını kurunuz.
4. Şekilde gösterildiği gibi (4 duvar dübeli için 4 delik) açınız, vidanın başı ve tavan arasında 1 cm bırakarak deliklere 4 adet vida takınız.

Şekil 7

5. Çubuğun içine bir tahliye borusu yerleştirdikten sonra motor ünitesinin bağlantı bileziğine takınız (tahliye borusu ve boru tespit kelepçeleri verilmemiştir).

Şekil 8

6. Çubuğu 4 vidaya tutturunuz (4nolu işleme bakınız).
7. Kuvvetli bir şekilde 4 vidayı sabitleştiriniz.

Şekil 9

8. Flanşın üzerinde bulunan deliklere yakın (4 veya 6) yeni delikler açınız, duvar dübellerini yerleştirip vidaları ve rondelaları sabitleştiriniz.
9. Ana şalterden elektrik bağlantısını kurunuz, elektrik bağlantısını sadece montajın sonucunda kurulmalıdır.

Şekil 10

10. Eğer aspiratör modu kullanılıyorsa tahliye borusunun diğer ucunu evin tahliye ünitesine bağlayınız. Eğer filtre modu (10F) kullanılıyorsa, F deflektörünü çubuğa yerleştiriniz ve 4 adet vida ile şablona sabitleştiriniz. Deflektörün üzerinde bulunan bağlantı bileziğine tahliye borusunu takınız.
11. Destek braketini çubuğa mümkün olduğu derecede ortalarak yerleştiriniz (2 nolu işleme bakınız).

Şekil 11

12. Çubuğu kapatacak şekilde bacanın alt iki tarafını birleştiriniz. Her bölümü 2 adet vida ile (her taraf için 1 adet) tavana yakın olacak şekilde birleştiriniz.
13. Üst baca ünitesini 10 adet vida ile (her taraf için 5 adet) çubuğa sabitleştiriniz.
14. Kit ile verilmiş olan 2 adet yapışkan şeridi üst bacadaki sabitleme noktalarının üzerine yerleştiriniz (DİKKAT! ÜST BACA İÇİN VERİLMİŞ OLAN BANTLAR DAHA GENİŞ, DAHA DERİN VE BASINÇ YAPARAK YERLEŞTİRİLİR).

Şekil 12

15. Yukarı doğru iterek kontrol kayışını yerleştiriniz.
16. Elektrik bağlantısını açınız.

Şekil 13

17. İlk önce çizgili kayışların bulunduğu bacanın alt tarafını yerleştiriniz.
Her iki tarafın altından başlayıp 1inci ve 4üncü vidayı sabitleştirerek bacanın alt kısmını üniteye yerleştiriniz.
18. Her iki tarafın altından başlayıp 2inci ve 3üncü vidayı sabitleştirerek ikinci alt kısmında birleştiriniz.
4 adet vida ile (her taraf için 2 adet) iki parçayı birleştiriniz.

Şekil 14

19. Kit ile verilmiş olan 2 adet yapışkan şeridi alt bacadaki sabitleme noktalarının üzerine yerleştiriniz (DİKKAT! ALT BACA İÇİN VERİLMİŞ OLAN BANTLAR DAHA DAR VE ÇOK DERİN DEĞİLDİR).

Ana şalteri açarak elektrik bağlantısını kurunuz ve davlumbazın düzgün bir şekilde çalışıp çalışmadığını kontrol ediniz.

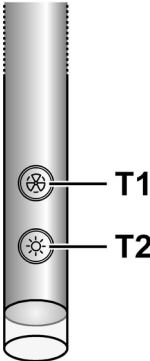
Davlumbazın tanımı

Şekil 1

1. Kumanda tablosu
2. Yağ filtresi
3. Yağ filtresi serbest bırakma kolu
4. Halojen lamba
5. Buhar ekranı
6. Teleskopik boru
7. Hava çıkışı (yalnızca filtreli modeller için)

Çalıştırma

Mutfakta aşırı buhar oluşması halinde yüksek emme hızından yararlanınız. Yemek pişirmeye başlamadan önce ocak davlumbazı emme ünitesinin 5 dakika açık tutulması, pişirme esnasında ve pişirme işlemi sona erdikten sonra ise 15 dakika daha çalışır durumda bırakılması önerilir.
Davlumbaz ışık ve hız kontrolü için "TOUCH" sistemine sahiptir.
Doğru bir kullanım için aşağıdaki talimatları dikkatlice okuyunuz.



Otomatik olarak açılma fonksiyonu

Davlumbaz, yakınındaki ortam ısısının 70°C'yi aşması halinde motoru 1. aspirasyon hızında (gücünde) çalışmasını sağlayan bir ısı sensörü ile donatılmıştır.
Davlumbazı kullanacak olan kişi eğer ister ise bunu kapatabilir yada başlangıç çalışma hızını (gücünü) değiştirebilir. (Bakınız "Aspirasyon hızının (gücünün) kontrol edilmesi" başlığı).

Aspirasyon hızının (gücünün) kontrol edilmesi

Aspirasyon hızının (gücünün) seçilmesi işlemi aynı düğmeye sıra ile basılarak yapılır. Hız dizilimi "stand-by - 1-2-3-4- Stand by -1-2-..." şeklinde gider. Bu yüzden kontrol panosu üzerindeki T1 düğmesine her basıldığında aspirasyon hızı (gücü) bir derece artar ve kapanması stand-by için de davlumbaz 4 seviyesinde iken T1 düğmesine uzun süreli basılması gerekir.

Davlumbazı dörtten farklı her hangibi bir hız seviyesinde iken de kapatmak (stand by) mümkündür. Bunun için kontrol panosu üzerindeki T1 düğmesine daha uzun bir süre (üç saniyeden de fazla) basmak yeterli olacaktır.
Kontrol panosunda bulunan ve aspirasyon hızına (gücüne) göre rengi değişen bir led sayesinde davlumbazın hangi aspirasyon hızında (gücünde) çalıştığını tayin etmek de mümkündür. Buna göre:

Davlumbaz kapalı stand-by: LED YANMIYOR

Birinci aspirasyon hızı (gücü) - led YEŞİL

İkinci aspirasyon hızı (gücü) - led PORTAKAL RENGİ (ambra)

Üçüncü aspirasyon hızı (gücü) - led KIRMIZI

Dördüncü aspirasyon hızı (gücü) - led KIRMIZI (YANIP SÖNEREK)

Not: Dördüncü aspirasyon hızında (gücünde) davlumbaz 5 dakika çalıştıktan sonra ikinci hız seviyesine dönerek çalışmaya devam eder.

Düğmeye biraz daha basılmaya devam edilirse motor durur. (Stand by).

Yağ Filtrelerinin yıkanması ihtiyacı: YANIP SÖNEN YEŞİL led (Bakınız "Reset davlumbazın filtrelerin dolduklarını gösteren alarm" ile ilgili talimatlar)

Karbon filtrelerin yıkanması yada değiştirilmesi ihtiyacı: YANIP SÖNEN PORTAKAL RENGİ led (ambra) (Bakınız "Reset ve davlumbazın filtrelerin dolduklarını gösteren alarmın konfigüre etme")

Not: Reset işlemi gerek kontrol panelinden gerek ise uzaktan kumanda ile gerçekleştirilebilir.

Merkezi ışığın idaresi

Merkezi ışık kontrol panosu üzerinde bulunan T2 düğmesine basılarak açılabilir ve kapatılabilir.

Yan ışıkların idare edilmesi (Ön görüldüğü zaman)

Yan ışıklar kontrol panosu üzerindeki T2 düğmesi UZUN SÜRELİ OLARAK BASILI TUTULARAK açılabilir ve kapanabilir.

UZUN SÜRELİ OLARAK BASMA lambanın yanmasını ve sönmelerini sağlamak dışında yaydığı ışığın yoğunluğunu ayarlamayı da sağlar.

Not: Açmaı kapama (ve ayarlama) işlevleri fasilalı olarak ortaya çıkarlar.

Işık yoğunluğunun ayarlanabilmesi olanağı neon ışığına sahip davlumbazlarda mümkün değildir.

Filtrelerin dolduklarının gösteren alarmin resetlenmesi ve konfigürasyonu

Davlumbazı herhangi bir hızda çalıştırın. (Bakınız yukarıdaki paragraf "Aspirasyon hızının (gücünün) seçilmesi")

Yağ filtresinin dolduğunu gösteren alarmin resetlenmesi (Kontrol paneli üzerindeki YANIP SÖNEN YEŞİL LED)

Öncelikle ilgili bölümde tarif edildiği gibi filtrenin bakımını yapın.

Kontrol paneli üzerindeki T1 düğmesine uzun süreli olarak (üç saniyeden fazla) basılı tutun, LED yanıp sönmeyi bırakacaktır ve bunun anlamı da söz konusu durumun işaret edilmesi resetlenmiş demektir. Davlumbaz kapanır.

Karbon filtrenin dolduğunu gösteren alarmin resetlenmesi (YANIP SÖNEN PORTAKAL RENGİ LED (ambra))

Önce ilgili bölümde tarif edildiği şekilde filtrenin bakımını yapın.

Kontrol paneli üzerinde bulunan T1 düğmesine uzun süreli basınız (üç saniyeden fazla), LED yanıp sönmeyi keser ve bu da alarmin reset edildiği anlamına gelir. Davlumbaz kapanır.

Karbon filtrenin dolduğunu gösteren alarmin devre dışı bırakılması (Özel uygulamalar için)

Davlumbazı kapatın (Bakınız yukarıdaki "Aspirasyon hızının (gücünün) Seçilmesi" bölümü)

Kontrol panosu üzerindeki T1 düğmesine uzun süreli olarak basınız (5 saniyeden daha uzun), LED YEŞİL renkte yanıp sönmeye başlayacaktır bu da karbon filtrenin dolduğunu gösteren alarmin devre dışı kaldığı anlamına gelir.

Karbon filtrenin dolduğunu gösteren alarmin tekrar etkin kılınması için operasyonu tekrar etmek yeterli olacaktır. LED PORTAKAL RENGİ (ambra) yanıp sönecektir.

Bakım

DİKKAT! Herhangi bir bakım işlemini gerçekleştirmeden önce, davlumbazı elektrik şebekesinden ayırınız.

Cihaz bir fiş ve soketle bağlı ise, fiş prizden çekilmelidir.

Temizleme

Ocak davlumbazının içi ve dışı düzenli olarak (en az yağ filtrelerinin bakımı için gerçekleştirdiğiniz sıklıkta) temizlenmelidir. Ilık suya batırılmış bir bez ve nötr sıvı deterjanla temizleyiniz. Aşındırıcı ürünler kullanmayınız.

ALKOL KULLANMAYINIZ!

Uyarı: Ocak davlumbazına ilişkin temel temizleme talimatlarının yerine getirilmemesi ve filtrelerin değiştirilmemesi yangına neden olabilir.

Bu nedenle, söz konusu talimatlara uymanızı öneririz.

Üretici, uygun olmayan bakımdan veya yukarıda belirtilen güvenlik tavsiyelerine uymamaktan kaynaklanan motor veya yangın hasarı konusunda sorumluluk kabul etmez.

Yağ filtresi

Şekil 2

Yağ filtresi, ayda bir (veya filtre dolmuş gösterge sistemi – satın alınan modelde varsa – bu zorunluluğu gösterir) asitsiz deterjanla, elde veya düşük ısı ve kısa devreye programlanmış bir bulaşık makinesinde temizlenmelidir.

Bulaşık makinesinde yıkandığında, yağ filtresinin rengi hafifçe solabilir, ancak bu filtreleme kapasitesini etkilemez.

Davlumbazın filtre kafesini çıkartınız. Bu işlemi onları bağlı tutan kancaları (g) 90° çevirerek yapabilirsiniz.

Kömür filtresi (yalnızca filtreli modellerde)

Şekil 3

Filtre, pişen yemeğin neden olduğu rahatsız edici kokuları emer.

Kömür filtresi sıcak su ve uygun bir deterjanla veya bulaşık makinesinde 65°C'de (bulaşık makinesi kullanıldığında) takdirde, tam devri seçiniz) iki ayda bir (veya filtre dolmuş gösterge sistemi – satın aldığınız modelde varsa – bu zorunluluğu gösterir) yıkanabilir .

Fazla suyu filtreye zarar vermeden boşaltınız ve filtreyi tamamen kurutmak için 100° C'lik bir fırında 10 dakika bekletiniz.

Yatağı her 3 yılda bir, bez yıprandığında değiştiriniz.

Montaj:

Süngerli yağ filtresinin etrafına yerleştiriniz ve onu sabitleştirmek için verilmiş olan blokaj parçalarını kullanınız.

Üst kapağı yerleştiriniz ve blokaj bobiniyle sabitleştiriniz.

Sökmek için bu operasyonu ters yönde gerçekleştiriniz.

Lambaları değiştirme

Şekil 4

Davlumbazın elektrik bağlantısını kesiniz.

Uyarı! Ampullere dokunmadan önce, soğuduklarından emin olunuz.

- Ampülü sökmek için küçük bir tornavidayı lambanın kenarları üzerinde bir manivela gibi kullanınız.
- Değiştirilecek ampülü kaydırarak çıkarıp, yeni bir 12V 20W 30° Ø35 12V GU4 ile değiştiriniz.
- Değiştirme işlemini yerine getirip aşağıdaki talimatları izleyerek yeni ampülü ters yönde takınız.

Lambalar yanmıyorsa, teknik desteği çağırmadan önce duylarına düzgün şekilde oturduklarından emin olunuz.

