

**INSTRUCTIONS FOR INSTALLATION AND USE
MONTAGE- UND GEBRAUCHSANWEISUNG
INSTRUCTIONS POUR L'INSTALLATION ET L'UTILISATION
ISTRUZIONI PER L'INSTALLAZIONE E L'USO
INSTRUCCIONES PARA INSTALACIÓN Y USO
INSTRUÇÕES DE INSTALAÇÃO Y UTILIZAÇÃO
AANWIJZING VOOR GEBRUIK EN INSTALLATIE**

DESCRIPTION

The hood may be installed in the filtering or the ducting version. **Filtering version** (Fig. 1): The hood aspirates the kitchen air saturated with fumes and odours, purifies it through the grease filters and charcoal filters and returns clean air into the room. For constant efficiency, the charcoal filters must be replaced periodically. The charcoal filters are not supplied. **Ducting version** (Fig. 2): The hood aspirates the kitchen air saturated with fumes and odours, passes it through the grease filters and expels it to the outside through an outlet pipe. With this version the charcoal filters are not required.

Decide from the outset on the type of installation (filtering or ducting). For greater efficiency, we recommend you install the hood in the ducting version (if possible).

WARNING: FAILURE TO INSTALL THE SCREWS OR FIXING DEVICE IN ACCORDANCE WITH THESE INSTRUCTIONS MAY RESULT IN ELECTRICAL HAZARDS.

INSTALLATION

ATTENTION: The appliance should be installed by a qualified operator.

INSTALLATION IN DUCTING VERSION:

1. Before fixing, the disposal duct for air evacuation to the outside must be installed. Use an disposal duct with: – minimum indispensable length; – minimum possible bends (maximum angle of bend: 90°); – certified material (according to the State); – as smooth as possible inside. It is also advisable to avoid any drastic changes in pipe cross-section. We recommend using a 123 mm diameter pipe for models shown in Figures 3 and 4, and a 150 mm diameter pipe for the model shown in Figure 5. For air evacuation to the outside, follow all the other instructions given on the “Warnings” sheet.

2. Prepare a suitable power supply. For the electrical connection, follow all the other instructions on the “Warnings” sheet.

3. Remove the metal grid or grease filters (make reference to Figures 6, 7 or 8 according to the model you have purchased):

Fig. 6: remove the metal grid by moving the 2 side fasteners (A).

Fig. 7 and 8: remove the filter/s by moving fastener (B) and turning the filter outwards. Afterwards, remove the metal grid by moving the 2 side fasteners (C).

4. Cut a hole in the bottom of the pensile cupboard in order to settle the appliance (Fig. 9).

5. To install the appliance, adjust the position of the clasp side spring by means of the proper screw (Fig. 10D), according to the thickness of the bored panel to which it is going to be anchored.

Insert the appliance in the pensile cupboard and lock it by means of the side spring. Use the holes which have already been made in the casing of the appliance to definitively fix it by means of 4 extra screws (provided) - Fig.11.

6. Connect the disposal duct to the air evacuation pipe of the hood. Use a flexible pipe and lock it to the air evacuation pipe of the hood with a metal hose clamp (pipe and clamp are not provided). Make the electrical connections.

7. Refit the metal grid and/or the grease filters.

INSTALLATION IN FILTERING VERSION:

Proceed with installation, making reference to the instructions for the extraction version (see points 2, 3, 4, 5), and then follow the instructions below.

Connect the hose to the hood air outlet so the air is conveyed to the top of the wall unit; secure the hose with a metal clamp (hose and clamp are not provided). Make power connections.

Check whether the charcoal filters have already been fitted. If necessary, proceed to fit these as follows: rest the charcoal filter on the motor unit by making the pins coincide; turn the charcoal filter until this is fast (refer to Figures 12, 13 or 14 according to the model purchased).

Refit the metal grid and/or grease filters.

OPERATION

Depending on the model, the unit is equipped with the following controls:

Controls shown in Fig. 15: Key A = turns the lights on/off. Key B = turns the TIMER on/off: press once to turn the timer on, therefore, after 5 minutes, the motor cuts out (at the same time the selected speed blinks on the display); the timer remains on if the motor speed is changed. Display C = - indicates the selected motor speed (from 1 to 4); - indicates Timer On when the number blinks; - indicates Filter Alarm when the central segments is on or blinking. Key D = makes the motor work (at the last speed selected); pushing the button again, the speeds of the motor are sequentially selected from 1 to 4; keeping this button pressed for about 2 seconds shuts down the motor. Key R = resets the grease filters or charcoal filters; when the filter alarm appears (i.e. when the central segment on the display goes on), the grease filters must be cleaned (30 hours of operation); when the central

segment starts blinking, the grease filters must be cleaned and the charcoal filters replaced (120 hours of operation). Obviously, if the hood is not a filtering model and does not have a charcoal filter, clean the grease filters both when the central segment goes on and when it starts blinking. The filter alarm can be seen when the motor is off and for about 30 seconds. To reset the hour counter, keep the button pressed for 2 seconds while the alarm can be seen.

Controls shown in Fig. 16:

AUTOMATIC OPERATION WITH SENSOR:

Key A : switches the lights on/off. Key B : enables/disables "Automatic" function. When this function is selected, an "A" appears on the display C, and the speed of the motor increases or decreases depending on the smoke, odours and gas present in the kitchen. Display C : - indicates the automatic operation of the sensor (the letter "A" appears); - indicates the motor speed selected automatically by the sensor; indicates the filter alarm whenever the central segment is illuminated or flashing. Key D : decreases motor speed / Reset; decreases motor speed to zero (stopping); in any case however, after approximately 1 minute, the hood resumes automatic operation at the speed set by the sensor. Whenever the key is pressed during the display of filter alarms, a RESET occurs, and the counting of the hours resumes again. Key E : increases motor speed; in any case however, after approximately 1 minute, the hood resumes automatic operation at the speed set by the sensor.

Modification of sensor sensitivity: sensor sensitivity can be modified by operating as follows:

- stop the hood by pressing key B. - Simultaneously press keys D and E (the sensor's sensitivity index will appear on the display) - Pressing keys D or E, the sensor's sensitivity will either increase or decrease (1 : minimum sensitivity / 9: maximum sensitivity). - whenever the power supply is interrupted, the sensor will resume operation with a sensitivity index of 5.

Warning: in order to avoid damaging the sensor, never use silicone products near the hood!

OPERATION AS TRADITIONAL HOOD:

Key A : switches the lights on/off. Display C : - indicates the motor speed selected (from 1 to 4); - indicates the operation of the Timer when the number is flashing; - indicates filter alarms whenever the central segment is illuminated or flashing. Key D : decreases motor speed / Stop / Reset; decreases motor speed to zero (stopping). Whenever the key is pressing during filter alarm display, a RESET occurs, and the counting of the hours resumes again. Key E : enables the motor / increases motor speed /TIMER. Pressing this key starts the motor (at the latest speed set); pressing the key again increases motor speed, while keeping the key pressed down for a few seconds enables the TIMER, and 5 minutes later the motor will stop (while the number of speed setting selected will simultaneously begin flashing on the display); the Timer will remain enabled if motor speed is changed. In order to disable the Timer, press the key again.

Controls shown in Fig. 17: Switch A: LIGHT; position 0: light off; position 1: light on. Switch B: MOTOR SPEED: makes it possible to select the motor operating speed; position 0: motor off. C: Motor on light.

Controls shown in Fig. 18: Key A: turns the lights on/off; every 30 hours of operation the corresponding pilot lamp (S) comes on to indicate that the grease filters must be cleaned; every 120 hours of operation the corresponding pilot lamp (S) flashes to indicate that the grease filters must be cleaned and the charcoal filter replaced. To restart the hour counter (RESET), hold the button A pressed down for about 1" (while the pilot lamp S is on). Key B: drives the motor in first speed (the corresponding pilot lamp comes on); when holding it down for about 1", the motor cuts out; when pressing the button a second time (while the pilot lamp is on) , the TIMER is activated and thus the motor stops after 5' (the pilot lamp flashes). Key C: drives the motor in second speed (the corresponding pilot lamp comes on); when pressing the button a second time (while the pilot lamp is on) , the TIMER is activated and thus the motor stops after 5' (the pilot lamp flashes). Key D: drives the motor in third speed (the corresponding pilot lamp comes on); when pressing the button a second time (while the pilot lamp is on) , the TIMER is activated and thus the motor stops after 5' (the pilot lamp flashes). Key E: drives the motor in fourth speed (the corresponding pilot lamp comes on); when pressing the button a second time (while the pilot lamp is on) , the TIMER is activated and thus the motor stops after 5' (the pilot lamp flashes).

Pay special attention to the **grease filters**: if the model purchased has the controls shown in Figure 15/16: the grease filters must be cleaned approximately once every 30 hours of operation (when the central segment on the display goes on or starts blinking). Once the cleaned filters are reinstalled, keep button R (Reset) pressed for two seconds to reset the counter. If the model purchased has the controls shown in Figure 17: the grease filter must be cleaned periodically: exactly how often depends on use (at least once every other month). Wash out the filter using a neutral soap. If the model purchased has the controls shown in Figure 18: the grease filters must be cleaned approximately once every 30 hours of operation (when the light button lamp comes on) - Fig.18S). Wash out the filter using a neutral soap. Once the cleaned filters are reinstalled, to reset the counter hold the light button pressed down for about 1" (Fig.18A) while the corresponding pilot lamp (S) is on. **IMPORTANT: The metal grease filters must be periodically cleaned following the above instructions, while the synthetic grease filters (white colour) must be replaced, according to the same cleaning frequency as the metal filters.**

Removing the grease filters:

- For the model shown in Fig. 6: remove the metal grid by moving the 2 side fasteners (A). Remove the filter retainers (Fig. 19F) and then the metal (or synthetic) grease filter (Fig. 19G).

- For the models shown in Fig. 7 and 8: remove the metal grease filter by moving fastener B and turning the filter outwards.

Replacing the charcoal filters: for filtering hoods, the charcoal filters must be replaced. If the model purchased has the controls shown in Figure 15/16, the charcoal filters must be replaced whenever the central segment of the display starts blinking (i.e. every 120 hours of operation). If the model purchased has the controls shown in Figure 17, the charcoal filters must be replaced according to use: on the average once every 6 months. If the model purchased has the controls shown in Figure 18, the charcoal filters must be replaced each time the light button (Fig.18S) lamp flashes (i.e. every 120 hours of operation).

Removing the charcoal filter/s: before removing the charcoal filter/s, the grid and/or grease filters will have to be removed following the instructions shown at point 3 of "Extraction version installation" paragraph. Then remove the charcoal filters by turning these until they disengage from the pins (turn the filters in the opposite direction indicated by the arrows as shown in Figures 12, 13, or 14).

Lighting:

- For the model shown in Fig. 20: to change the halogen bulbs open the cover levering from the proper slots. Replace with bulbs of the same type. **CAUTION: Do not handle glass bulb with bare hands.**

- For the model shown in Fig. 21: to replace the incandescent bulbs, remove the metal grid by moving the 2 side fasteners A and unscrew the bulb. Replace only with CANDLE HALOGEN LAMP - Ø 35mm, E14-220-240 Vac, 28W or INCANDESCENT LAMP-E14-220-240 Vac, 40W.

- For the model shown in Fig. 22: to replace the incandescent bulbs, remove the filter/s, moving the fastener and turning the filter outwards. Subsequently remove the metal grid by moving the 2 side fasteners (C). Unscrew the bulb and replace only with CANDLE HALOGEN LAMP - Ø 35mm, E14-220-240 Vac, 28W or INCANDESCENT LAMP-E14-220-240 Vac, 40W.

DEUTSCH

BESCHREIBUNG

Die Haube kann als Umluftversion oder als Abluftversion installiert werden. **Umluftversion** (Abb. 1): die Haube saugt die mit Rauch und Gerüchen gesättigte Luft an und reinigt sie durch die Fett- und die Kohlefilter. Danach wird die saubere Luft wieder in den Raum geleitet. Um die gleichmäßige Wirksamkeit der Kohlefilter zu erhalten, müssen sie regelmäßig ausgetauscht werden. Die Kohlefilter werden nicht mitgeliefert. **Abluftversion** (Abb. 2): die Haube saugt die mit Rauch und Gerüchen gesättigte Luft an, leitet sie durch die Fettfilter und gibt sie über ein Abführungsrohr nach außen ab. Diese Version benötigt keine Kohlefilter.

Entscheiden Sie sich von Anfang an für einen Installationstyp (Umluft oder Abluft). Um eine größere Wirkung zu erzielen, empfehlen wir die Installation einer Haube in Abluftversion (falls möglich).

WARNUNG: DIE NICHTBEACHTUNG DER SCHRAUBEN ODER FIXIERVORRICHTUNG IN ÜBEREINSTIMMUNG MIT DIESEN ANWEISUNGEN NICHT INSTALLIEREN KANN ZU ELEKTRISCHEN GEFÄHRDUNGEN FÜHREN.

INSTALLATION

ACHTUNG: Es wird empfohlen, die Montage von Fachkräften durchführen zu lassen.

INSTALLATION DER ABLUFTVERSION:

1. Vor der Befestigung muss das Rohr zur Abführung der Luft nach außen angebracht werden. Ein Abführungsrohr verwenden, das folgende Eigenschaften besitzt: - erforderliche Mindestlänge; - so wenig Kurven wie möglich (maximale Kurvenkrümmung: 90°); - zulässiges Material (Landesnormen); - Innenseite so glatt wie möglich. Es wird außerdem empfohlen, starke Wechsel des Rohrdurchmessers zu vermeiden. Es empfiehlt sich für die in den Abbildung 3 und 4 gezeigten Modelle ein Rohr mit Durchmesser 123 mm, für das in Abbildung 5 gezeigte Modell hingegen mit Durchmesser 150 mm zu wählen. Für die Luftabführung nach außen alle weiteren Angaben im Blatt "Hinweise" befolgen.

2. Für eine angemessene Stromversorgung sorgen. Für den Elektroanschluss beachten Sie alle Angaben im Blatt "Hinweis".

3. Metallgitter oder Antifettfilter entfernen (siehe hierzu Abbildung 6, 7 oder 8, je nachdem von Ihnen gekauften Modell):

Abb. 6: Metallgitter (A) abnehmen.

Abb. 7 und 8: Den oder die Filter durch Entfernen der Klammern (B) abnehmen und nach außen drehen. Anschließend Metallgitter durch Verschieben der 2 seitlichen Klammern (C) abnehmen.

4. Auf dem Boden des Hängeschrankes eine Öffnung zur Aufnahme des Gerätes bohren (Abb. 9).

5. Zur Installation des Geräts ist die Position der seitlichen Einhängefedern mit Hilfe der hierfür vorgesehenen Schrauben (Abb. 10D) entsprechend der Stärke des Panels einzustellen, auf welchem das Gerät befestigt wird. Gerät in den Hängeschrank einbauen und mit den seitlichen Federn befestigen.

Zur endgültigen Befestigung sind die 4 zusätzlichen Schrauben (beiliegend) in die hierfür vorgesehenen Löcher im Gehäuse des Geräts einzusetzen (Abb. 11).

6. Das Luftabführungsrohr an die Austrittsöffnung der Haube anschließen; dazu einen Schlauch verwenden und ihn an der Luftaustrittsöffnung der Haube mit einer Metallschelle befestigen (Schlauch und Schelle werden nicht mitgeliefert). Über das Versorgungskabel die Stromversorgung der Haube herstellen.

7. Metallgitter und/oder Antifettfilter wieder anbringen.

INSTALLATION UMLUFTVERSION:

Installation unter Beachtung der Anleitung für die Abluftversion (siehe Punkte 2, 3, 4, 5) vornehmen und anschließend die hier aufgeführten Anweisungen befolgen.

Schlauch an die Abluftaustrittsöffnung der Haube anschließen, damit die Abluft bis zur Oberseite des Hängeschrankes geleitet wird; Schlauch mit einem Metallband befestigen (Schlauch und Metallband sind nicht im Lieferumfang enthalten). Elektroanschluss vornehmen.

Kontrollieren Sie, ob die Kohlefilter bereits installiert sind. Montieren Sie diese ggf. wie nachstehend erläutert: Kohlefilter auf die Motorgruppe auflegen und dabei die Stifte in Übereinstimmung bringen; Kohlefilter bis zur Befestigung drehen (siehe hierzu Abbildungen 12, 13 oder 14 je nachdem von Ihnen gekauften Modell).

Metallgitter und/oder Antifettfilter wieder anbringen.

FUNKTIONSWEISE

Je nach Version ist das Gerät mit folgenden Bedienung ausgestattet:

Bedienung gemäß Abb. 15: Taste A = LICHT einschalten/ausschalten. Taste B = TIMER einschalten/ausschalten: Beim ersten Drücken wird der Timer aktiviert und nach 5 Minuten kommt der Motor zum Stillstand (wobei gleichzeitig auf dem Display die Zahl für die gewählte Geschwindigkeit aufblinkt); der Timer bleibt in Funktion, wenn sich die Motorgeschwindigkeit ändert. Display C = - Anzeige der gewählten Motorgeschwindigkeit (von 1 bis 4); - Anzeige der Timerauslösung durch Aufblinken der Nummer; - Anzeige des Filteralarms, wenn das mittlere Segment sich einschaltet oder blinkt. Taste D = Schaltet den Motor ein (in der zuletzt eingestellten Geschwindigkeit). Wird die Taste nochmals gedrückt, so werden nacheinander die Geschwindigkeiten 1-4 des Motors eingeschaltet. Wird die Taste ungefähr 2 Sekunden lang gedrückt, so kommt der Motor zum Stillstand. Taste R = Reset der Fett- und der Kohlefilter. Bei Eintritt des Filteralarms (Einschalten des mittleren Segments auf dem Display) sind die Fettfilter (nach 30 Betriebsstunden) zu reinigen. Blinkt das mittlere Segment auf, so sind die Fettfilter zu reinigen und die Kohlefilter zu ersetzen (nach Ablauf von 120 Betriebsstunden). Wenn hingegen Ihre Haube keine Umluftversion ist und daher keine Kohlefilter hat, sind nur die Fettfilter zu reinigen, egal ob das mittlere Segment ununterbrochen angezeigt wird oder nur blinkt. Die Filteranzeige leuchtet bei ausgeschaltetem Motor und ist ungefähr 30 Sekunden lang sichtbar. Zur Wiederaufnahme der Stundenzählung muss die Taste 2 Sekunden lang gedrückt werden während die Anzeige blinkt.

Bedienung gemäß Abb. 16:

AUTOMATISCHER BETRIEB MIT SENSOR:

Taste A: Ein- und Ausschalten der Lampen. Taste B: Ein- und Ausschalten des "automatischen" Betriebs. Das Einschalten dieser Funktion wird durch ein "A" auf dem Display C angezeigt; die Geschwindigkeit des Motors passt sich automatisch der in der Küche vorhandenen Konzentration von Dunst, Gerüchen und Gas an.

Display C: Auf diesem wird der automatische Betrieb des Sensors angezeigt (Buchstabe "A"), weiters die durch den Sensor vorgegebene Motorgeschwindigkeit. Das Einschalten bzw. Blinken des mittleren Teiles deutet auf einen Filteralarm hin. Taste D: Vermindern der Motorgeschwindigkeit / Reset. Die Motorgeschwindigkeit wird bis auf Null vermindert (Anhalten); nach etwa 1 Minute schaltet die Haube automatisch wieder mit der vom Sensor vorgegebenen Geschwindigkeit ein. Drückt man diese Taste während der Anzeige des Filteralarms, so erzielt man die Rückstellung (RESET) des Zählwerks der Betriebsstunden, das in der Folge neu anläuft. Taste E: Erhöhen der Motorgeschwindigkeit. Nach etwa 1 Minute schaltet die Haube automatisch wieder auf die vom Sensor vorgegebene Geschwindigkeit um.

Einstellen der Sensorsensibilität: Die Sensibilität des Sensors kann folgendermaßen eingestellt werden: - Die Haube durch Drücken der Taste B ausschalten. Gleichzeitig die Tasten D und E drücken (auf dem Display erscheint die Anzeige der Sensorsensibilität). Taste D oder E drücken, um die Sensibilität des Sensors zu erhöhen bzw. zu vermindern (1 : geringste Sensibilität / 9: höchste Sensibilität). - Bei einem Stromausfall stellt sich der Sensor automatisch auf Sensibilitätsstufe 5 ein.

Achtung: Verwenden Sie in der Nähe der Haube keine Silikonprodukte, weil diese den Sensor beschädigen könnten!

BETRIEB ALS HERKÖMLICHE ABZUGSHAUBE:

Taste A: Ein- und Ausschalten der Lampen. Display C: - Zeigt die gewählte Motorgeschwindigkeit an (von 1 bis 4); das Blinken der Zahl zeigt den Betrieb des Timers an. Das Einschalten bzw. Blinken des mittleren Teiles deutet auf einen Filteralarm hin. Taste D: Vermindern der Motorgeschwindigkeit / Anhalten / Reset. Die Motorgeschwindigkeit wird bis auf Null vermindert (Anhalten). Drückt man diese Taste während der Anzeige des Filteralarms, so erzielt man die Rückstellung (RESET) des Zählwerks der Betriebsstunden, das neu anläuft. Taste E: Einschalten des Motors / Erhöhen der Motorgeschwindigkeit / TIMER. Durch Drücken dieser Taste wird der Motor eingeschaltet (mit der letzten gewählten Geschwindigkeit). Durch erneutes Drücken erhöht man die Motorgeschwindigkeit. Hält man die Taste einige Sekunden lang gedrückt, so aktiviert man den TIMER, durch den der Motor nach 5 Minuten angehalten wird (gleichzeitig blinkt auf dem Display die der gewählten Geschwindigkeit

entsprechende Nummer). Der Timer bleibt bei Ändern der Motorgeschwindigkeit in Betrieb und kann durch erneutes Drücken der Taste ausgeschaltet werden.

Bedienung gemäß Abb. 17: Schalter A : LICHT; Position 0: Licht an, Position 1: Licht aus.

Schalter B - MOTORGESCHWINDIGKEIT: Möglichkeit die Regulierung der Betriebsgeschwindigkeit des Motors. Position 0: Motor im Stillstand. **C** : Motorfunktionsanzeige.

Bedienung gemäß Abb. 18: Taste A: Licht einschalten/ausschalten; alle 30 Betriebsstunden leuchtet die zutreffende Anzeige (S) auf und dies bedeutet, dass die Fettfilter zu reinigen sind; alle 120 Betriebsstunden blinkt die zutreffende Anzeige (S) auf und dies bedeutet, dass die Fettfilter gereinigt und die Kohlefilter ersetzt werden müssen. Zur Wiederaufnahme der Stundenzählung (RESET) muss die Taste A circa 1" lang gedrückt werden (während die Anzeige S eingeschaltet ist). **Taste B**: Schaltet den Motor mit der Geschwindigkeit 1 ein (die zutreffende Anzeige leuchtet auf); hält man die Taste circa 1" lang gedrückt, wird der Motor ausgeschaltet; wird die Taste ein zweites Mal betätigt (während die Anzeige leuchtet), erfolgt die Aktivierung des TIMERS und nach 5' kommt der Motor zum Stillstand (die Anzeige blinkt). **Taste C**: Schaltet den Motor mit der Geschwindigkeit 2 ein (die zutreffende Anzeige leuchtet auf); wird die Taste ein zweites Mal betätigt (während die Anzeige leuchtet), erfolgt die Aktivierung des TIMERS und nach 5' kommt der Motor zum Stillstand (die Anzeige blinkt). **Taste D**: Schaltet den Motor mit der Geschwindigkeit 3 ein (die zutreffende Anzeige leuchtet auf); wird die Taste ein zweites Mal betätigt (während die Anzeige leuchtet), erfolgt die Aktivierung des TIMERS und nach 5' kommt der Motor zum Stillstand (die Anzeige blinkt). **Taste E**: Schaltet den Motor mit der Geschwindigkeit 4 ein (die zutreffende Anzeige leuchtet auf); wird die Taste ein zweites Mal betätigt (während die Anzeige leuchtet) erfolgt die Aktivierung des TIMERS und nach 5' kommt der Motor zum Stillstand (die Anzeige blinkt).

Mit besonderer Sorgfalt sind die **Fettfilter** zu behandeln: Hat das von Ihnen erworbene Modell die in Abb. 15/16 dargestellten Bedienung: die Fettfilter sind jeweils nach etwa 30 Betriebsstunden zu reinigen (wenn das mittlere Segment auf dem Display ununterbrochen aufleuchtet oder blinkt). Die Filter mit einem neutralen Reiniger waschen. Nach Wiedereinsetzen der gereinigten Filter 2 Sekunden lang die Taste R (Reset) drücken, damit die Zählung neu beginnt. Hat das von Ihnen erworbene Modell die in Abb. 17 dargestellten Bedienung: Der Fettfilter ist periodisch in Abhängigkeit vom Gebrauch (mindestens jedoch alle zwei Monate) zu reinigen. Die Filter mit einem neutralen Reiniger waschen. Hat das von Ihnen erworbene Modell die in Abb. 18 dargestellten Bedienung: die Fettfilter sind jeweils nach etwa 30 Betriebsstunden zu reinigen (wenn die Anzeige der Lichttaste aufleuchtet - Abb.18S). Die Filter mit einem neutralen Reiniger waschen. Sind die Filter wieder eingesetzt, zur Wiederaufnahme der Stundenzählung circa 1" lang die Taste Licht (Abb. 18A) gedrückt halten, während die Anzeige (S) leuchtet. **ACHTUNG: Die Metall-Fettfilter müssen regelmäßig gereinigt werden, wobei die obigen Anweisungen zu beachten sind. Fettfilter aus Synthetikmaterial (weiß) müssen hingegen ebenso häufig ausgetauscht werden, wie Metallfilter gereinigt werden müssen.**

Demontage der Fettfilter:

- Bei dem in Abb. 6 gezeigten Modell ist zunächst das Metallgitter durch Verschieben der 2 seitlichen Klammern (A) zu entfernen. Filterhalter abnehmen (Abb. 19F) und anschließend Fettfilter (Abb. 19G) aus Metall (oder Synthetikgewebe) herausnehmen.
- Bei den Abb. 7 und 8 gezeigten Modellen ist der (die) Metall-Fettfilter durch Verschieben der Klammer B zu entfernen und anschließend der Filter nach außen zu drehen.

Ersatz der Kohlefilter : Bei Benutzung des Geräts in der Umluftversion müssen die Kohlefilter ersetzt werden. Hat das von Ihnen erworbene Modell die in Abb. 15/16 dargestellten Bedienung, müssen Sie die Kohlefilter dann ersetzen, wenn das mittlere Segment aufblinkt (d. h. nach jeweils 120 Betriebsstunden). Hat das von Ihnen erworbene Modell die in Abbildung 17 dargestellten Bedienung, müssen Sie die Kohlefilter in Abhängigkeit vom Gebrauch im Durchschnitt alle 6 Monate ersetzen. Hat das von Ihnen erworbene Modell die in Abb. 18 dargestellten Bedienung, müssen Sie die Kohlefilter austauschen, wenn die Anzeige der Lichttaste (Abb. 18S) blinkt, d. h. alle 120 Betriebsstunden).

Demontage des (der) Kohlefilter(s): vor Demontage des (der) Kohlefilter(s) muss zunächst das Gitter und/oder die Fettfilter entfernt werden; hierzu sind die unter Punkt 3 des Abschnitts „Installation der Abluftversion“ aufgeführten Anweisungen zu befolgen. Anschließend sind die Kohlefilter durch Drehen derselben herauszunehmen, um sie aus den Stiften auszuhängen (Filter im Gegenurzeigersinn drehen, wie in den Abbildungen 12, 13, oder 14 gezeigt wird).

Beleuchtung:

- Bei dem in Abb. 20 dargestellten Modell: Um Halogenlampen zu ersetzen, den Deckel durch Einwirken auf den passenden Schlits öffnen. Mit Lampen derselben Art ersetzen. **ACHTUNG: Glaskolben nicht mit bloßen Händen anfassen.**
- Bei dem in Abb. 21 dargestellten Modell: zum Austausch der Glühbirne ist das Metallgitter durch Verschieben der 2 seitlichen Klammern A zu entfernen und anschließend die Birne herauszudrehen. Durch Halogen-Kerzenleuchte Ø35, E14 - 220-240Vac - 28W oder Glühbirne E14 - 220-240Vac - 40W ersetzen.
- Bei dem in Abb. 22 dargestellten Modell: zum Austausch der Glühbirne ist der (die) Filter durch Verschieben der Klammer zu entfernen und anschließend der Filter nach außen zu drehen. Metallgitter durch Verschieben der 2 seitlichen Klammern (C) entfernen. Glühbirne herausdrehen und Durch Halogen-Kerzenleuchte Ø35, E14 - 220-240Vac - 28W oder Glühbirne E14 - 220-240Vac - 40W ersetzen.

DESCRIPTION

Cette hotte peut être installée en version recyclage ou en version aspirante. **Versión Recyclage** (Fig. 1) : votre hotte aspire l'air de la cuisine imprégné de fumée et d'odeurs, en l'épurant à travers les filtres à graisse ainsi qu'à travers les filtres à charbon pour le renvoyer dans la pièce, propre. Afin que votre hotte soit efficace d'une façon constante, il est nécessaire de remplacer les filtres à charbon périodiquement. Les filtres à charbon ne sont pas fournis. **Versión aspirante** (Fig. 2) : votre hotte aspire l'air de la cuisine imprégnée de fumée et d'odeurs, en le faisant passer à travers les filtres à graisse, puis en expulsant à l'extérieur à travers un tuyau d'évacuation. Dans cette version l'emploi de filtres à charbon n'est pas nécessaire.

Vous devez décider dès le début quel type d'installation vous souhaitez (recyclage ou aspirante). Afin d'avoir une hotte au rendement optimal, nous vous conseillons d'installer une hotte version aspirante (si cela est possible).

AVERTISSEMENT: SI VOUS INSTALLEZ LES VIS OU DISPOSITIFS DE FIXATION CONFORMÉMENT À CES INSTRUCTIONS PEUT ENTRAÎNER DES RISQUES ÉLECTRIQUES.

INSTALLATION

ATTENTION: Il est conseillé de confier les opérations d'installation à des spécialistes.

INSTALLATION VERSION ASPIRANTE :

1. Avant de commencer l'installation, il est nécessaire de prévoir le tuyau pour l'évacuation de l'air vers l'extérieur. Employez un tuyau d'évacuation qui ait : - la longueur minimale indispensable ; - le moins de coudes et de raccords possibles (angle maximum des coudes : 90°) ; - qui soit fait d'une matière approuvée par les normes en vigueur (suivant l'Etat) ; - sa surface intérieure la plus lisse possible. Nous vous conseillons aussi d'éviter les changements brusques de section du tuyau. Il est conseillé d'utiliser un tuyau ayant un diamètre de 123 mm pour les modèles représentés sur les Figures 3 et 4, un diamètre de 150 mm pour le modèle représenté sur la figure 5. Pour l'évacuation de l'air vers l'extérieur, suivez toutes les autres indications données à la page "Attention".

2. Prévoyez une alimentation électrique adéquate. Pour le raccordement électrique, suivez toutes les autres indications qui sont données par la page "Attention".

3. Enlevez la grille métallique ou les filtres à graisse (voir la Figure 6, 7 ou 8 selon le modèle que vous avez acheté):

Fig. 6: enlevez la grille métallique en déplaçant les 2 blocages latéraux (A).

Fig. 7 et 8: enlevez le(s) filtre(s) en déplaçant le blocage (B) et en tournant le filtre vers l'extérieur. Ensuite enlevez la grille métallique en déplaçant les 2 blocages latéraux (C).

4. Dans le fond de votre placard mural, faites le trou nécessaire afin d'insérer l'appareil (Fig. 9).

5. Pour installer l'appareil, réglez la position du ressort latéral d'accrochage (Fig. 10D), suivant l'épaisseur du panneau troué sur lequel il sera ancré.

Insérez l'appareil à sa place dans le placard mural jusqu'à ce qu'il soit bloqué au moyen du ressort latéral. Utilisez les trous qui ont été prévus dans la carcasse de l'appareil pour le fixer ultérieurement en insérant les 4 vis supplémentaires (fournies) - Fig. 11.

6. Raccordez le conduit pour l'évacuation de l'air à la bouche de sortie de l'air de la hotte; utilisez un tuyau souple et bloquez-le sur la bouche de sortie de l'air de la hotte à l'aide d'un collier métallique (le tuyau et le collier ne sont pas fournis). Faites le raccordement électrique.

7. Remontez la grille métallique et/ou les filtres à graisse.

INSTALLATION VERSION RECYCLAGE :

Effectuez l'installation en suivant les instructions pour la version aspirante (voir point 2, 3, 4, 5), puis continuez en suivant les instructions figurant ci-dessous.

Raccordez un flexible à l'ouverture de sortie d'air de la hotte de manière à acheminer l'air jusqu'en haut du meuble suspendu; bloquez le flexible avec une bande métallique (flexible et bande ne sont pas fournis). Effectuez le branchement électrique.

Contrôlez si les filtres à charbon sont déjà installés; le cas échéant montez-les comme suit: posez le filtre à charbon sur le groupe moteur en faisant coïncider les goujons; tournez le filtre à charbon jusqu'à ce qu'il se bloque (voir les Figures 12, 13 ou 14 en fonction du modèle que vous avez acheté).

Remonter la grille métallique et/ou les filtres à graisse.

FONCTIONNEMENT

Selon les modèles, l'appareil est muni des types suivants de commandes:

Commandes de la Fig. 15: **Touche A** = allume/éteint l'éclairage. **Touche B** = active/désactive le TIMER: en appuyant 1 fois on active le timer, si bien qu'au bout de 5 minutes le moteur s'arrête (en même temps, le numéro de la vitesse sélectionnée clignote sur l'afficheur); le timer reste activé si l'on change la vitesse du moteur. **Afficheur C** = - indique la vitesse sélectionnée du moteur (de 1 à 4); - indique l'activation du Timer lorsque le numéro clignote; - indique l'alarme des filtres lorsque le segment central s'allume ou clignote. **Touche D** = met le moteur en marche (à la dernière vitesse utilisée). En appuyant de nouveau sur le bouton, on sélectionne la vitesse du moteur de 1 à 4 en séquence. Si l'on continue d'appuyer sur la touche pendant 2 secondes environ,

le moteur s'arrête. Touche R = rétablissement des filtres à graisse et des filtres à charbons. Lorsqu'on visualise l'alarme des filtres (c'est-à-dire que le segment central s'allume sur l'afficheur), il faut nettoyer les filtres à graisse (après 30 heures de fonctionnement). Par contre, si le segment central clignote, il faut nettoyer les filtres à graisse et remplacer les filtres à charbon (après 120 heures de fonctionnement). Il est clair que si votre hotte n'est pas une hotte version recyclage, qu'elle n'a donc pas de filtres à charbon, il suffit de nettoyer les filtres à graisse, que le segment central reste allumé ou qu'il clignote. L'alarme des filtres apparaît lorsque le moteur est éteint et il est visible pendant environ 30". Pour faire repartir le compte des heures, appuyer sur la touche pendant 2 secondes lorsque l'alarme est visible.

Commandes de la Fig. 16:

FONCTIONNEMENT AUTOMATIQUE AVEC CAPTEUR:

Touche A : allume / éteint l'éclairage. Touche B : active / désactive la fonction "Automatique". En activant cette fonction, la lettre "A" apparaît sur l'afficheur C, et la vitesse du moteur augmente ou diminue automatiquement en fonction des fumées, des odeurs et des gaz présents dans la cuisine. Afficheur C : - signale le fonctionnement automatique du capteur (en visualisant la lettre "A"); - indique la vitesse du moteur sélectionnée automatiquement par le capteur; - signale l'alarme filtres quand le segment central est allumé de manière fixe ou clignotante. Touche D : diminue la vitesse du moteur / Remise à zéro; diminue la vitesse du moteur jusque zéro (arrêt), cependant ,après environ 1 minute, la hotte se remet en fonction automatique, à la vitesse déterminée par le capteur. En appuyant sur la touche pendant l'affichage de l'alarme filtres, on effectue la Remise à zéro et le comptage des heures redémarre. Touche E : augmente la vitesse du moteur; cependant, après environ 1 minute, la hotte est de nouveau activée en fonctionnement automatique, à la vitesse déterminée par le capteur.

Modification de la sensibilité du capteur: il est possible de modifier la sensibilité du capteur en agissant de la façon suivante:- arrêter la hotte en appuyant sur la touche B. - Appuyer en même temps sur les touches D et E (l'afficheur visualise l'indice de sensibilité du capteur). - En appuyant sur les touches D ou E, on augmente ou diminue l'indice de sensibilité du capteur (1 : sensibilité minimum / 9: sensibilité maximum). - en cas de coupure de l'alimentation électrique, le capteur fonctionne de nouveau avec sensibilité 5.

Attention: afin d'éviter d'endommager le capteur, ne pas utiliser des produits aux silicones à proximité de la hotte!

FONCTIONNEMENT EN HOTTE TRADITIONNELLE:

Touche A : allume / éteint l'éclairage. Afficheur C : - indique la vitesse du moteur sélectionnée (de 1 à 4); - signale l'activation du Minuteur quand le chiffre clignote; - signale l'alarme filtres quand le segment central est allumé de manière fixe ou clignotante. Touche D : diminue la vitesse du moteur / Arrêt / Remise à zéro; diminue la vitesse du moteur jusqu'à zéro (arrêt). En appuyant sur la touche pendant l'affichage de l'alarme filtres, on effectue la Remise à zéro et le comptage des heures redémarre. Touche E : actionne le moteur / augmente la vitesse du moteur / Minuteur. En appuyant sur la touche, on actionne le moteur (à la dernière vitesse sélectionnée); en appuyant encore dessus, on augmente la vitesse du moteur; en maintenant la touche appuyée pendant quelques secondes, on active le Minuteur. Dans ce cas, le moteur s'arrête après 5 minutes (en même temps, sur l'afficheur, le chiffre de la vitesse sélectionnée clignote); le minuteur reste activé si l'on modifie la vitesse du moteur. Pour désactiver le Minuteur, appuyer de nouveau sur la touche.

Commandes de la Fig. 17: Interrupteur A : ECLAIRAGE; position 0: éclairage éteint, position 1: éclairage allumé. **Interrupteur B** : VITESSES MOTEUR; il permet le réglage des vitesses de service du moteur; position 0 : moteur arrêté. **C** : Voyant lumineux de fonctionnement du moteur.

Commandes de la Fig. 18: Touche A: allume/éteint les voyants; toutes les 30 heures de fonctionnement le témoin lumineux correspondant (S) s'allume pour signaler qu'il est nécessaire de nettoyer les filtres à graisse; toutes les 120 heures de fonctionnement, le témoin lumineux correspondant (S) clignote pour signaler qu'il est nécessaire de nettoyer les filtres à graisse et remplacer les filtres à charbon. Pour faire repartir le comptage des heures (RAZ), maintenir la pression sur la touche A pendant environ 1" (tandis que le témoin S est en fonction). Touche B: actionne le moteur à la 1ère vitesse (le témoin lumineux correspondant s'allume); pour éteindre le moteur, maintenir la pression pendant environ 1". En appuyant une seconde fois sur la touche (tandis que le témoin lumineux est allumé), le TIMER est activé, par conséquent, 5' après le moteur s'arrête (le témoin lumineux clignote). Touche C: actionne le moteur à la 2ème vitesse (le témoin lumineux correspondant s'allume); en appuyant une seconde fois sur la touche (tandis que le témoin lumineux est allumé), le TIMER est activé, par conséquent, 5' après le moteur s'arrête (le témoin lumineux clignote). Touche D : actionne le moteur à la 3ème vitesse (le témoin lumineux correspondant s'allume); une seconde fois sur la touche (tandis que le témoin lumineux est allumé), le TIMER est activé, par conséquent, 5' après le moteur s'arrête (le témoin lumineux clignote). Touche E : actionne le moteur à la 4ème vitesse (le témoin lumineux correspondant s'allume); en appuyant une seconde fois (tandis que le témoin lumineux est allumé), le TIMER est activé, par conséquent, 5' après le moteur s'arrête (le témoin lumineux clignote).

Prêter une attention particulière aux **filtres à graisse**: si le modèle que vous avez acheté à les commandes représentées sur la Figure 15/16: les filtres à graisse doivent être nettoyés environ toutes les 30 heures de fonctionnement (lorsque le segment central sur l'afficheur s'allume ou clignote). Laver les filtres avec une lessive neutre. Une fois les filtres propres remontés, appuyer pendant 2 secondes sur la touche R (Rétablissement) pour faire repartir le comptage. Si le modèle que vous avez acheté à les commandes représentées sur la Figure 17: le filtre à graisse doit être nettoyé périodiquement, en fonction de l'utilisation (au moins tous les deux mois). Laver

les filtres avec une lessive neutre. Si le modèle que vous avez acheté a les commandes représentées sur la Figure 18: les filtres à graisse doivent être nettoyés environ toutes les 30 heures de fonctionnement (lorsque le témoin de la touche éclairage s'allume - Fig. 18S). Laver les filtres avec une lessive neutre. Une fois les filtres propres remontés, pour faire repartir le comptage, maintenir la pression pendant environ 1" sur la touche éclairage (Fig.18A) tandis que le témoin lumineux correspondant (S) est allumé. **ATTENTION: Les filtres à graisse métalliques doivent être nettoyés périodiquement, en suivant les instructions indiquées ci-dessus et les filtres à graisse synthétiques (blancs) doivent être remplacés, aux mêmes intervalles de nettoyage que les filtres métalliques.**

Démontage des filtres à graisse:

- Pour le modèle montré sur la fig. 6: enlevez la grille métallique en déplaçant les 2 blocages latéraux (A). Enlevez les blocages des filtres (Fig. 19F), puis le filtre à graisse (Fig. 19G) métallique (ou synthétique).
- Pour les modèles des Figures 7 et 8: enlevez le filtre(s) à graisse métallique en déplaçant le blocage B et en tournant le filtre vers l'extérieur.

Remplacement des filtres à charbon : si l'on utilise l'appareil en version recyclage, il faut remplacer les **filtres à charbons**. Si le modèle que vous avez acheté à les commandes représentées sur la Figure 15/16, vous devrez remplacer les filtres à charbon toutes les fois que le segment central clignote sur l'afficheur (c'est-à-dire toutes les 120 heures de fonctionnement). Si le modèle que vous avez acheté à les commandes représentées sur la Figure 17, vous devrez remplacer les filtres à charbon en fonction de l'utilisation, en moyenne tous les 6 mois. Si le modèle que vous avez acheté à les commandes représentées sur la Figure 18, vous devrez remplacer les filtres à charbon toutes les fois que le témoin de la touche éclairage (Fig. 18S) clignote (c'est-à-dire toutes les 120 heures de fonctionnement).

Démonte du filtre(s) à charbon: avant de démonter le filtre(s) à charbon, il faut enlever la grille et/ou les filtres à graisse en suivant les instructions figurant au point 3 du paragraphe "Installation en version aspirante". Ensuite enlevez les filtres à charbon en les tournant de manière à les sortir des goujons (tournez les filtres dans le sens contraire aux flèches indiquées sur les Figures 12, 13, ou 14).

Eclairage:

- Pour le modèle de la Fig. 20: pour remplacer les lampes halogènes, ouvrez le couvercle en faisant levier grâce aux fissures prévues à cet effet. Remplacez-les par des lampes ayant les mêmes caractéristiques. **ATTENTION: Ne pas toucher l'ampoule à main nue.**
- Pour le modèle de la Fig. 21: pour remplacer les lampes à incandescence enlevez la grille métallique en déplaçant les 2 blocages latéraux A et dévissez la lampe. Pour le remplacement, utiliser des ampoules halogènes Ø35, E14 - 220-240 Vac - 28W ou des ampoules à incandescence E14 - 220-240 VAC - 40W.
- Pour le modèle de la Fig. 22: pour remplacer les lampes à incandescence enlevez le filtre(s) en déplaçant le blocage et en tournant le filtre vers l'extérieur. Ensuite, enlevez la grille métallique en déplaçant les 2 blocages latéraux (C). Dévissez la lampe et la remplacer des ampoules halogènes Ø35, E14 - 220-240 Vac - 28W ou des ampoules à incandescence E14 - 220-240 VAC - 40W.

ITALIANO

DESCRIZIONE

La cappa può essere installata in versione filtrante o in versione aspirante. **Versione filtrante** (Fig. 1): la cappa aspira l'aria della cucina impregnata di fumi e di odori, depurandola attraverso i filtri anti-grasso ed i filtri carbone per poi re-immetterla pulita nella stanza. Per una costante efficienza, è necessario sostituire periodicamente i filtri al carbone. I filtri al carbone non sono in dotazione. **Versione aspirante** (Fig. 2): la cappa aspira l'aria della cucina impregnata di fumi e di odori facendola passare attraverso i filtri anti-grasso, poi la espelle all'esterno attraverso un condotto di scarico. In questa versione non è necessario utilizzare i filtri al carbone.

Decidete sin dall'inizio il tipo di installazione (filtrante o aspirante). Per una maggiore efficienza, consigliamo di installare la cappa in versione aspirante (se possibile).

ATTENZIONE: LA MANCATA INSTALLAZIONE DELLE VITI O DISPOSITIVI DI FISSAGGIO IN CONFORMITÀ CON QUESTE ISTRUZIONI PUÒ COMPORTARE RISCHI DI NATURA ELETTRICA.

INSTALLAZIONE

ATTENZIONE: si consiglia di affidare le operazioni di installazione a personale specializzato.

INSTALLAZIONE IN VERSIONE ASPIRANTE:

1. Prima del fissaggio è necessario predisporre il condotto per lo scarico dell'aria all'esterno. Utilizzare un condotto di scarico che abbia: – lunghezza minima indispensabile; – minor numero possibile di curve (angolo massimo della curva:90°); – materiale approvato normativamente (a seconda dello Stato); – lato interno più liscio possibile. Si consiglia inoltre di evitare cambiamenti drastici di sezione del tubo. Si consiglia di utilizzare un tubo di diametro 123 mm per i modelli rappresentati nelle Figure 3 e 4, di diametro 150 mm per il modello rappresentato in Figura 5. Per lo scarico dell'aria all'esterno, seguire tutte le altre indicazioni riportate nel foglio "Avvertenze".
2. Predisponete un'adeguata alimentazione elettrica. Per il collegamento elettrico, seguire tutte le altre indicazioni riportate nel foglio "Avvertenze".

3. Togliere la griglia metallica o i filtri antigrasso (fare riferimento alla Figura 6, 7 o 8 secondo il modello da voi acquistato):

Fig. 6: togliere la griglia metallica spostando i 2 fermi laterali (A).

Fig. 7 e 8: togliere il filtro/i spostando il fermo (B) e ruotando il filtro verso l'esterno. Successivamente togliere la griglia metallica spostando i 2 fermi laterali (C).

4. Praticare sul fondo del pensile l'apertura necessaria ad accogliere l'apparecchio (Fig. 9).

5. Per installare l'apparecchio, regolare la posizione della molla laterale di aggancio tramite l' apposita vite (Fig.10D), in base allo spessore del pannello forato su cui andrà ancorato. Inserire l'apparecchio nella sede del pensile fino a bloccarlo tramite la molla laterale. Utilizzare i fori previsti sulla carcassa dell'apparecchio per un definitivo fissaggio tramite l'inserimento di 4 viti supplementari (in dotazione) - Fig. 11.

6. Collegare il condotto per lo scarico dell'aria con la bocca uscita aria della cappa; utilizzare un tubo flessibile e bloccarlo alla bocca uscita aria della cappa con una fascetta metallica (tubo e fascetta non sono in dotazione). Effettuate il collegamento elettrico.

7. Rimontare la griglia metallica e/o i filtri antigrasso.

INSTALLAZIONE IN VERSIONE FILTRANTE:

Procedere con l'installazione facendo riferimento alle istruzioni per la versione aspirante (vedi punti 2, 3, 4, 5), poi proseguire con le istruzioni qui sotto riportate.

Collegare un tubo flessibile alla bocca uscita aria della cappa, tale che convogli l'aria fino alla sommità del pensile; bloccare il tubo con una fascetta metallica (tubo e fascetta non sono in dotazione). Effettuate il collegamento elettrico.

Verificate se i filtri carbone sono già installati; eventualmente procedete montandoli come segue: poggiate il filtro carbone sul gruppo motore facendo coincidere i perni; ruotate il filtro carbone fino a che si blocca (fare riferimento alle Figure 12, 13 o 14 in base al modello da voi acquistato).

Rimontare la griglia metallica e/o i filtri antigrasso.

FUNZIONAMENTO

A seconda delle versioni l'apparecchio è dotato dei seguenti tipi di comandi:

Comandi di Fig. 15: Tasto A = accende/spegne le Luci. Tasto B = inserisce/disinserisce il TIMER: premendolo 1 volta si attiva il timer, per cui dopo 5 minuti il motore si arresta (contemporaneamente sul display lampeggia il numero della velocità selezionata); il timer rimane attivo se si cambia la velocità del motore.

Display C = - indica la velocità del motore selezionata (da 1 a 4); - indica l'attivazione del Timer quando il numero lampeggia; - indica l'allarme filtri quando il segmento centrale si accende o lampeggia. Tasto D = aziona il motore (all'ultima velocità usata); premendo ancora il tasto, si selezionano le velocità del motore da 1 a 4 in modo sequenziale; tenendo premuto il tasto per 2 secondi circa, il motore si arresta. Tasto R = reset filtri antigrasso e filtri carbone; quando compare l'allarme filtri (cioè sul display si accende il segmento centrale), occorre pulire i filtri antigrasso (sono trascorse 30 ore di funzionamento); se invece il segmento centrale lampeggia, occorre pulire i filtri antigrasso e sostituire i filtri carbone (sono trascorse 120 ore di funzionamento). Chiaramente se la vostra cappa non è in versione filtrante e quindi non ha i filtri carbone, dovrete solo pulire i filtri antigrasso, sia che il segmento centrale rimanga acceso, sia che lampeggi. L'allarme filtri appare a motore spento ed è visibile per circa 30". Per far ripartire il conteggio delle ore, tenere premuto il tasto per 2 secondi durante la visualizzazione dell'allarme.

Comandi di Fig. 16:

FUNZIONAMENTO AUTOMATICO CON SENSORE:

Tasto A : accende / spegne le luci. Tasto B : attiva / disattiva la funzione "Automatico". Attivando questa funzione, compare una "A" sul display C, e la velocità del motore aumenta o diminuisce automaticamente secondo i fumi, gli odori ed i gas presenti nella cucina. Display C : - indica il funzionamento automatico del sensore (compare la lettera "A"); - indica la velocità del motore selezionata automaticamente dal sensore; - indica l'allarme filtri quando il segmento centrale si accende o lampeggia. Tasto D : diminuisce la velocità del motore / Reset; diminuisce la velocità del motore fino a zero (arresto), tuttavia, dopo circa 1 minuto, la cappa entrerà di nuovo in funzione automatica, alla velocità determinata dal sensore. Premendo il tasto durante la visualizzazione dell'allarme filtri, si ha il RESET, per cui riparte il conteggio delle ore. Tasto E : aumenta la velocità del motore; tuttavia, dopo circa 1 minuto, la cappa entrerà di nuovo in funzione automatica, alla velocità determinata dal sensore.

Modifica della sensibilità del sensore: è possibile modificare la sensibilità del sensore operando come segue: - arrestare la cappa premendo il tasto B. - Premere contemporaneamente i tasti D ed E (sul display apparirà l'indice di sensibilità del sensore). - Premendo i tasti D o E, aumentare o diminuire l'indice di sensibilità del sensore (1 : sensibilità minima / 9: sensibilità massima). - in caso di interruzione dell'alimentazione elettrica, il sensore funzionerà di nuovo con sensibilità 5.

Attenzione: per evitare di danneggiare il sensore, non usare prodotti siliconici in prossimità della cappa!

FUNZIONAMENTO COME CAPPA TRADIZIONALE :

Tasto A : accende / spegne le luci. Display C : - indica la velocità del motore selezionata (da 1 a 4); - indica l'attivazione del Timer quando il numero lampeggia; - indica l'allarme filtri quando il segmento centrale si accende o lampeggia. Tasto D : diminuisce la velocità del motore / Arresto / Reset; diminuisce la velocità del motore fino

a zero (arresto). Premendo il tasto durante la visualizzazione dell'allarme filtri, si ha il RESET, per cui riparte il conteggio delle ore. **Tasto E** : aziona il motore / aumenta la velocità del motore / TIMER. Premendo il tasto si aziona il motore (all'ultima velocità selezionata); ripremendolo ancora aumentare la velocità del motore; tenendo premuto il tasto per qualche secondo, si attiva il TIMER, per cui dopo 5 minuti il motore si arresta (contemporaneamente sul display lampeggia il numero della velocità selezionata); il timer rimane attivo se si cambia la velocità del motore. Per disattivare il Timer ripremere il tasto.

Comandi di Fig. 17: Interruttore A: LUCE; posizione 0: luce spenta; posizione 1: luce accesa.
Interruttore B : VELOCITÀ MOTORE; permette la regolazione delle velocità di esercizio del motore; posizione 0: motore fermo. **C** : Spia di funzionamento del motore.

Comandi di Fig.18: Tasto A: accende/spegne le luci; ogni 30 ore di funzionamento la spia luminosa corrispondente (S) si accende e sta ad indicare che occorre pulire i filtri antigrasso; ogni 120 ore di funzionamento la spia luminosa corrispondente (S) lampeggia e sta ad indicare che occorre pulire i filtri antigrasso e sostituire il filtro al carbone. Per far ripartire il conteggio delle ore (RESET), tenere premuto il tasto A per circa 1" (mentre la spia S è in funzione). **Tasto B:** aziona il motore alla 1ª velocità (si accende la corrispondente spia luminosa); tenendolo premuto per circa 1" spegne il motore; premendo il tasto una seconda volta (mentre la spia luminosa è accesa) viene attivato il TIMER per cui dopo 5' il motore si arresta (la spia luminosa lampeggia). **Tasto C:** aziona il motore alla 2ª velocità (si accende la corrispondente spia luminosa); premendo il tasto una seconda volta (mentre la spia luminosa è accesa) viene attivato il TIMER per cui dopo 5' il motore si arresta (la spia luminosa lampeggia). **Tasto D:** aziona il motore alla 3ª velocità (si accende la corrispondente spia luminosa); premendo il tasto una seconda volta (mentre la spia luminosa è accesa) viene attivato il TIMER per cui dopo 5' il motore si arresta (la spia luminosa lampeggia). **Tasto E:** aziona il motore alla 4ª velocità (si accende la corrispondente spia luminosa); premendo il tasto una seconda volta (mentre la spia luminosa è accesa) viene attivato il TIMER per cui dopo 5' il motore si arresta (la spia luminosa lampeggia).

Una cura particolare va rivolta ai **filtri antigrasso**: se il modello da voi acquistato ha i comandi rappresentati in Fig. 15/16: i filtri antigrasso devono essere puliti ogni 30 ore di funzionamento circa (quando sul display si accende o lampeggia il segmento centrale). Lavate i filtri con detersivo neutro. Una volta rimontati i filtri puliti, tenere premuto per 2 secondi il tasto R (Reset) per far ripartire il conteggio. Se il modello da voi acquistato ha i comandi rappresentati in Fig. 17: il filtro antigrasso deve essere pulito periodicamente in rapporto all'uso (almeno ogni due mesi). Lavate i filtri con detersivo neutro. Se il modello da voi acquistato ha i comandi rappresentati in Fig. 18: i filtri antigrasso devono essere puliti ogni 30 ore di funzionamento circa (quando si accende la spia del tasto luci - Fig. 18S). Lavate i filtri con detersivo neutro. Una volta rimontati i filtri puliti, per far ripartire il conteggio tenere premuto per circa 1" il tasto luci (Fig.18A) mentre la corrispondente spia luminosa (S) è accesa. **ATTENZIONE:** I filtri antigrasso metallici vanno puliti periodicamente, secondo le istruzioni qui sopra riportate, mentre i filtri antigrasso sintetici (di colore bianco) vanno sostituiti, con la stessa frequenza di pulizia dei filtri metallici.

Smontaggio filtri antigrasso:

- Per il modello rappresentato in Fig. 6: togliere la griglia metallica spostando i 2 fermi laterali (A). Togliere i fermi filtri (Fig. 19F) e successivamente il filtro antigrasso (Fig. 19G) metallico (o sintetico).
- Per i modelli rappresentati in Fig. 7 e 8: togliere il filtro/i antigrasso metallico spostando il fermo B e ruotando il filtro verso l'esterno.

Sostituzione filtri carbone : Nel caso d'uso dell'apparecchio in versione filtrante, sarà necessario sostituire i filtri al carbone. Se il modello da voi acquistato ha i comandi rappresentati in Figura 15/16, dovrete sostituire i filtri carbone ogni qualvolta che nel display lampeggia il segmento centrale (cioè ogni 120 ore di funzionamento). Se il modello da voi acquistato ha i comandi rappresentati in Figura 17, dovrete sostituire i filtri carbone in rapporto all'uso, mediamente ogni 6 mesi. Se il modello da voi acquistato ha i comandi rappresentati in Figura 18, dovrete sostituire i filtri carbone ogni qualvolta che la spia del tasto luci (Fig. 18S) lampeggia (cioè ogni 120 ore di funzionamento).

Smontaggio del filtro/i al carbone: prima di smontare il filtro/i al carbone, è necessario togliere la griglia e/ o i filtri antigrasso facendo riferimento alle istruzioni riportate al punto 3 del paragrafo "Installazione in versione aspirante". Poi togliere i filtri al carbone ruotandoli fino a disinserirli dai perni (ruotare i filtri nel senso contrario indicato dalle frecce rappresentate nelle Figure 12, 13, o 14).

Illuminazione:

- Per il modello rappresentato in Fig. 20: per sostituire le lampade alogene aprire il coperchio facendo leva sulle apposite fessure. Sostituire con lampade dello stesso tipo. **ATTENZIONE: non toccare la lampadina a mani nude.**
- Per il modello rappresentato in Fig. 21: per sostituire le lampade ad incandescenza togliere la griglia metallica spostando i 2 fermi laterali A e svitare la lampada. Sostituire con lampade a candela alogena Ø35, E14 - 220/240Vac - 28W o lampade ad incandescenza E14 - 220/240Vac - 40W.
- Per il modello rappresentato in Fig. 22: per sostituire le lampade ad incandescenza togliere il filtro/i spostando il fermo e ruotando il filtro verso l'esterno. Successivamente togliere la griglia metallica spostando i 2 fermi laterali (C). Svitare la lampada e sostituire con lampade a candela alogena Ø35, E14 - 220/240Vac - 28W o lampade ad incandescenza E14 - 220/240Vac - 40W.

DESCRIPCIÓN

La campana puede ser instalada en versión filtrante o en versión aspirante. **Versión filtrante** (Fig. 1): la campana aspira el aire de la cocina impregnado de humos y de olores depurándolo a través de filtros antigrasa y filtros al carbón para luego introducirlo de nuevo limpio en la habitación. Para mayor eficacia, es necesario sustituir periódicamente los filtros al carbón. Los filtros al carbón no vienen adjuntos. **Versión aspirante** (Fig. 2): la campana aspira el aire de la cocina impregnado de humos y de olores haciéndolo pasar a través de los filtros antigrasa, después lo expulsa hacia el exterior a través del conducto de descarga. En esta versión no es necesario utilizar los filtros al carbón.

Decida desde el principio el tipo de instalación (filtrante o aspirante). Para una mayor eficacia, aconsejamos que se instale la campana en versión aspirante (si es posible).

ADVERTENCIA: SI NO SE INSTALAN LOS TORNILLOS O DISPOSITIVOS DE FIJACIÓN DE ACUERDO CON ESTAS INSTRUCCIONES PUEDE RESULTAR EN RIESGOS ELÉCTRICOS.

INSTALACIÓN

CUIDADO: Le aconsejamos que lo haga instalar a personal especializado.

INSTALACION EN VERSION ASPIRANTE:

1. Antes de sujetar la campana es necesario colocar el conducto para la descarga de aire al exterior. Utilice un conducto de descarga que tenga: - longitud mínima indispensable: - el menor número posible de curvas (ángulo máximo de la curva: 90°); - material de acuerdo con la normativa vigente (de cada país); - parte interna lo más lisa posible. Se aconseja además evitar cambios drásticos de sección del tubo. Se aconseja utilizar un tubo de 123 mm de diámetro para los modelos representados en las Figuras 3 y 4, y de 150 mm de diámetro para el modelo representado en la Figura 5. Para la descarga del aire hacia el exterior, siga todas las demás indicaciones que aparecen en el folio "Advertencia".

2. Realice con anterioridad una adecuada instalación eléctrica. Para la instalación eléctrica siga todas las indicaciones que aparecen en el capítulo "Advertencia".

3. Quitar la rejilla metálica o los filtros antigrasa (tomar como referencia la Figura 6, 7 u 8 en base al modelo comprado):

Fig. 6: Quitar la rejilla metálica desplazando los 2 retenes laterales (A).

Fig. 7 e 8: Quitar el o los filtros desplazando el retén (B) y girando el filtro hacia afuera. Luego quitar la rejilla metálica desplazando los 2 retenes laterales (C).

4. Hacer en la base del armario la abertura necesaria para acoger el aparato (Fig. 9).

5. Para instalar el aparato, regular la posición del enganche lateral por medio del tornillo destinado a este propósito (Fig. 10D), considerando el espesor del panel horadado sobre el que se fijará el aparato.

Introducir el aparato en la abertura predispuesta en el armario hasta bloquearlo por medio de los enganches laterales.

Utilizar los agujeros predispuestos en el armazón del aparato para fijarlo definitivamente por medio de 4 tornillos suplementarios (suministrados con el equipamiento) - Fig. 11.

6. Conectar el conducto de evacuación del aire con la salida del aire de la campana. Utilizar un tubo flexible, trabándolo en la boca de salida del aire de la campana mediante una abrazadera metálica (el tubo y la abrazadera no están incluidos en el equipamiento). Efectuar la conexión eléctrica.

7. Volver a montar la rejilla metálica y/o los filtros antigrasa.

INSTALACION EN VERSION FILTRANTE:

Proceder a la instalación tomando como referencia las instrucciones para la versión aspirante (puntos 2, 3, 4, 5), luego proseguir con las siguientes instrucciones.

Conectar un tubo flexible a la boca de salida de aire de la campana de manera que conduzca el aire hasta la parte superior del mueble de pared; ajustar el tubo con una abrazadera metálica (el tubo y la abrazadera no están incluidos en el equipamiento). Efectuar la conexión eléctrica.

Controlar si ya han sido instalados los filtros de carbón, si no es así, montarlos de la siguiente manera: Apoyar el filtro de carbón sobre el grupo motor haciendo coincidir los pernos, girar el filtro de carbón hasta que se trabé (tomar como referencia las Figuras 12, 13 ó 14 en base al modelo comprado).

Volver a montar la rejilla metálica y/o los filtros antigrasa.

FUNCIONAMIENTO

Según la versión, el aparato está dotado de los siguientes tipos de mandos:

Mandos de la Fig. 15: **Botón A** = enciende/apaga las luces. **Botón B** = conecta/desconecta el temporizador: si se presiona 1 vez se activa el temporizador por lo que tras 5 minutos se para el motor (al mismo tiempo en la pantalla parpadea el número de la velocidad seleccionada); el temporizador permanece activo si se cambia la

velocidad del motor. **Pantalla C** = - indica la velocidad seleccionada del motor (de 1 a 4); - indica la activación del Temporizador cuando el número parpadea; - indica la alarma de los filtros cuando el segmento central se enciende o parpadea. **Botón D** = pone en funcionamiento el motor (en la última velocidad usada). Manteniendo presionado el botón, se seleccionan las velocidades del motor de 1 a 4 de manera secuencial. Manteniendo presionado el botón durante dos segundos aproximadamente, el motor se para. **Botón R** = reinicialización filtros antigrasa y filtros de carbón. Cuando aparece la alarma filtros (es decir cuando se enciende en la pantalla el segmento central), hay que limpiar los filtros antigrasa (quiere decir que han transcurrido 30 horas de funcionamiento). Si en cambio el segmento central parpadea, hay que limpiar los filtros antigrasa y cambiar los filtros de carbón (quiere decir que han transcurrido 120 horas de funcionamiento). Obviamente si su campana extractora no es de versión filtrante y por consiguiente no tiene filtros de carbón, tienen solamente que limpiar los filtros antigrasa, tanto si el segmento central permanece encendido como si parpadea. La alarma de los filtros aparece solamente cuando el motor está apagado y se puede ver durante 30" aproximadamente. Para que vuelva a ponerse en funcionamiento el contador de las horas, mantenga presionado el botón 2 segundos durante la visualización de la alarma.

Mandos de la Fig. 16:

FUNCIONAMIENTO AUTOMÁTICO CON SENSOR:

Botón A : enciende / apaga las luces. **Botón B** : activa / desactiva la función "Automático". Activando esta función, aparece una "A" en la pantalla C, y la velocidad del motor aumenta o disminuye automáticamente según los humos, los olores y los gases presentes en la cocina. **Pantalla C** : - indica el funcionamiento automático del sensor (aparece la letra "A");- indica la velocidad del motor seleccionada automáticamente por el sensor; - indica la alarma filtros cuando el segmento central se enciende o emite luz intermitente.

Botón D : disminuye la velocidad del motor / Reset; disminuye la velocidad del motor hasta cero (parada); sin embargo, tras aproximadamente 1 minuto, la campana volverá a ponerse en funcionamiento automático, a la velocidad determinada por el sensor. Pulsando el botón durante la visualización de la alarma filtros, se activa el RESET y, por consiguiente, el cálculo de las horas se repone en marcha. **Botón E** : aumenta la velocidad del motor; sin embargo, tras aproximadamente 1 minuto, la campana volverá a ponerse en funcionamiento automático, a la velocidad determinada por el sensor.

Modificación de la sensibilidad del sensor: se puede modificar la sensibilidad del sensor actuando del modo siguiente: - pare la campana, pulsando el botón B. - Pulse simultáneamente los botones D ó E (en la pantalla aparecerá el índice de sensibilidad del sensor). - Pulsando los botones D ó E, aumente o disminuye el índice de sensibilidad del sensor (1 : sensibilidad mínima / 9: sensibilidad máxima). - en caso de interrupción de la alimentación eléctrica, el sensor funcionará de nuevo con sensibilidad 5.

¡Atención: para evitar dañar el sensor, no use productos silicónicos en las cercanías de la campana!

FUNCIONAMIENTO COMO CAMPANA TRADICIONAL :

Botón A : enciende / apaga las luces. **Pantalla C** : - indica la velocidad del motor seleccionada (de 1 a 4); - indica la activación del Temporizador, cuando el número emite luz intermitente;

- indica la alarma filtros, cuando el segmento central se enciende o emite luz intermitente. **Botón D** : disminuye la velocidad del motor / Parada / Reset; disminuye la velocidad del motor hasta cero (parada). Pulsando el botón durante la visualización de la alarma filtros, se activa el RESET y, por consiguiente, el cálculo de las horas se repone en marcha. **Botón E** : acciona el motor / aumenta la velocidad del motor / TEMPORIZADOR. Pulsando el botón, se acciona el motor (a la última velocidad seleccionada); pulsándolo otra vez, se aumenta la velocidad del motor; manteniendo pulsado el botón durante algunos segundos, se activa el TEMPORIZADOR y, por consiguiente, tras 5 minutos el motor se para (simultáneamente en la pantalla el número de la velocidad seleccionada emite luz intermitente); el temporizador permanece activo si se cambia la velocidad del motor. Para desactivar el Temporizador, vuelva a pulsar el botón.

Mandos de la Fig. 17: Interruptor A - LUZ; posición 0: luz apagada; posición 1: luz encendida.

Interruptor B - VELOCIDAD MOTOR: permite regular las velocidades de funcionamiento del motor; posición 0: motor parado; **C** : Piloto luminoso de funcionamiento del motor.

Mandos de la Fig. 18: Botón A: Enciende/apaga las luces; cada 30 horas de funcionamiento el piloto luminoso correspondiente (S) se enciende indicando que es necesario limpiar los filtros antigrasa y cada 120 horas se pone intermitente indicando que es necesario limpiar dichos filtros y además sustituir el filtro de carbón. Para poner a cero (RESET) el cuentahoras, mantener presionado el botón A aproximadamente 1" (mientras el piloto S esté encendido). **Botón B:** Acciona el motor a la 1ª velocidad (con lo cual se enciende el piloto luminoso correspondiente); apaga el motor si se mantiene presionado aproximadamente 1"; si se presiona por segunda vez (durante el encendido del piloto luminoso) se activa el TIMER, con lo cual 5' después se para el motor y el piloto correspondiente se pone intermitente. **Botón C:** Acciona el motor a la 2ª velocidad (con lo cual se enciende el piloto luminoso correspondiente); si se presiona por segunda vez (durante el encendido del piloto luminoso) se activa el TIMER, con lo cual 5' después se para el motor y el piloto correspondiente se pone intermitente. **Botón D:** Acciona el motor a la 3ª velocidad (con lo cual se enciende el piloto luminoso correspondiente); si se presiona por segunda vez (durante el encendido del piloto luminoso) se activa el TIMER, con lo cual 5' después se para el motor y el piloto correspondiente se pone intermitente. **Botón E:** Acciona el motor a la 4ª velocidad (con lo cual se enciende el piloto luminoso correspondiente); si se presiona por segunda vez (durante el encendido del piloto luminoso) se activa el TIMER, con lo cual 5' después se para el motor y el piloto correspondiente se pone

intermitente.

Los **filtros antigrasa** requieren un cuidado particular: si el modelo que tienen ustedes tiene los mandos que están representados en la Figura 15/16: los filtros antigrasa deben ser limpiados aproximadamente cada 30 horas de funcionamiento (cuando se enciende o parpadea en la pantalla el segmento central). Laven los filtros con detergente neutro. Una vez montados de nuevo los filtros, mantengan presionado por 2 segundos el botón R (Reset/ Reinicialización) para que empiece el conteo de nuevo. Si el modelo que tienen ustedes tiene los mandos que están representados en la Figura 17: el filtro antigrasa debe ser limpiado periódicamente con relación al uso (por lo menos cada dos meses). Laven los filtros con detergente neutro. Si el modelo que tienen ustedes tiene los mandos que están representados en la Figura 18: los filtros antigrasa deben ser limpiados aproximadamente cada 30 horas de funcionamiento (cuando se enciende el piloto del botón luces - Fig. 18S). Laven los filtros con detergente neutro. Una vez montados los filtros limpios, para poner a cero el cuentahoras, mantener presionado aproximadamente 1" el botón Luces (Fig.18A) mientras esté encendido el piloto luminoso (S). **ATENCIÓN**: Los filtros antigrasa metálicos deben ser lavados periódicamente siguiendo las indicaciones anteriores, mientras que los filtros antigrasa sintéticos (de color blanco) deben ser sustituídos, con la misma frecuencia con la que se lavan los filtros metálicos.

Desmontaje filtros antigrasa:

- Para el modelo representado en la Fig. 6: Quitar la rejilla metálica desplazando los 2 retenes laterales (A). Quitar los retenes del filtro (Fig. 19F) y por último el filtro antigrasa (Fig. 19G) metálico o sintético.
- Para los modelos representados en las Fig. 7 y 8: Quitar el o los filtros antigrasa metálicos desplazando el retén B y girando el filtro hacia afuera.

Cambio de los filtros de carbón: Si se usa el aparato en versión filtrante, habrá que cambiar los filtros de carbón. Si el modelo que tienen ustedes tiene los mandos que están representados en la Figura 15/16, deben cambiar los filtros de carbón cada vez que en la pantalla parpadee el segmento central (es decir cada 120 de funcionamiento). Si el modelo que tienen ustedes tiene los mandos que están representados en la Figura 17, deben cambiar los filtros de carbón con relación al uso, más o menos cada 6 meses. Si el modelo que tienen ustedes tiene los mandos que están representados en la Figura 18, deben cambiar los filtros de carbón cada vez que el piloto luminoso del botón luces (Fig. 18S) se ponga intermitente (es decir cada 120 de funcionamiento).

Desmontaje del o de los filtros de carbón: Antes de desmontar el o los filtros de carbón, es necesario quitar la rejilla y/o los filtros antigrasa tomando como referencia las instrucciones del punto 3 del apartado "Instalación en versión aspirante". Luego quitar los filtros de carbón girándolos hasta desengancharlos de los pernos (girar los filtros en el sentido contrario al indicado por las flechas representadas en las Figuras 12, 13 ó 14).

Iluminación:

- Para el modelo representado en la Fig. 20: para cambiar las lámparas halógenas, abra la tapa haciendo palanca sobre las hendiduras apropiadas. Sustitúyalas con lámparas del mismo tipo. **ATENCIÓN: No toque el bulbo con las manos desnudas.**
- Para el modelo representado en la Fig. 21: Para sustituir la bombilla, quitar la rejilla metálica desplazando los 2 retenes laterales A y desenroscar la bombilla. Sustituir con lámpara halógena de bujías Ø35,E14 - 220-240Vac - 28W o lámpara de incandescencia E14 - 220-240Vac - 40W.
- Para el modelo representado en la Fig. 22: Para sustituir la bombilla, quitar el o los filtros desplazando el retén y girando el filtro hacia afuera. Luego quitar la rejilla metálica desplazando los 2 retenes laterales (C). Desenroscar la bombilla y sustituirla con lámpara halógena de bujías Ø35,E14 - 220-240Vac - 28W o lámpara de incandescencia E14 - 220-240Vac - 40W.

PORTUGUÊS

DESCRIÇÃO

O aparelho pode ser instalado na versão filtrante ou na versão aspirante. **Versão filtrante** (Fig. 1): o exaustor aspira o ar impregnado de fumos e cheiros da cozinha, depurando-o através dos filtros anti-gordura e dos filtros de carvão, e depois reintroduz o ar purificado no ambiente. Para que a sua eficiência seja constante, é necessário substituir os filtros de carvão periodicamente. Os filtros de carvão não são entregue. **Versão aspirante** (Fig. 2): o exaustor aspira o ar impregnado de fumos e cheiros da cozinha, fazendo-o passar através dos filtros anti-gordura, e depois expelle-o para o exterior através de uma conduta de descarga. Nesta versão não é necessário utilizar os filtros de carvão.

Decidir, inicialmente, o tipo de instalação desejada (filtrante ou aspirante). Para maior eficiência, aconselhamos que o exaustor seja instalado na versão aspirante (se possível).

AVISO: SE NÃO INSTALAR OS PARAFUSOS OU DISPOSITIVO DE FIXAÇÃO DE ACORDO COM ESSAS INSTRUÇÕES PODE RESULTAR EM RISCOS DE DANOS ELÉTRICOS.

INSTALAÇÃO

ATENÇÃO: sugerimos que chamem pessoal especializado para realizar as operações de instalação.

INSTALAÇÃO NA VERSÃO ASPIRANTE:

1. Antes da fixação é necessário preparar a conduta para evacuação de ar no exterior. Utilizar uma conduta de descarga que tenha: - o comprimento mínimo indispensável; - o menor número de curvas possível (ângulo máximo da curva:90°); - material aprovado pelos regulamentos de lei existentes (de acordo com o Estado); - o lado de dentro o mais liso possível. Aconselha-se ainda evitar mudanças drásticas de secção de tubo. Aconselha-se a utilização de um tubo de 123 mm de diâmetro para os modelos representados nas Figuras 3 e 4, de 150 mm de diâmetro para o modelo representado na Figura 5. Para a evacuação de ar no exterior, seguir todas as indicações dadas na folha "Advertências".

2. Predispor uma alimentação eléctrica adequada. Para a ligação eléctrica seguir todas as indicações dadas na folha de "Advertências".

3. Desmontar a grelha metálica ou os filtros antigordura (ver Figura 6, 7 ou 8, consoante o modelo adquirido):
Fig. 6: desmontar a grelha metálica deslocando as 2 linguetas de fixação laterais (A).

Fig. 7 e 8: desmontar o filtro/s, deslocando a lingueta de fixação (B) e rodando o filtro para fora. A seguir, desmontar a grelha metálica deslocando as 2 linguetas de fixação laterais (C).

4. Realizar no fundo do pênsil a abertura necessária para acolher o aparelho (Fig. 9).

5. Para instalar o aparelho, regular a posição da mola laterais enganchada através do parafuso fornecido (Fig.10D), baseada na largura do painél no qual será enganchado.

Inserir o aparelho na sede do pênsil e bloquear através da mola laterais.

Utilizar os furos previstos na carcaça do aparelho para uma fixação definitiva através de 4 parafusos suplementares (fornecidos com o aparelho) - Fig. 11.

6. Ligar a conduta para evacuação do ar à boca de saída de ar do exaustor; utilizar um tubo flexível e fixá-lo à boca de saída de ar com uma braçadeira metálica (o tubo e a braçadeira não são fornecidos com aparelho). Efectuar a ligação eléctrica.

7. Montar de novo a grelha metálica e/ou os filtros antigordura.

INSTALAÇÃO NA VERSÃO FILTRANTE:

Prosseguir com a instalação consultando as instruções para a versão aspirante (ver pontos 2, 3, 4, 5) e depois continuar seguindo as instruções que damos abaixo.

Ligar um tubo flexível à boca de saída de ar do exaustor, que possa transportar o ar até ao cimo da prateleira ou do armário suspenso; fixar o tubo com uma braçadeira metálica (tubo e braçadeira não fazem parte dos acessórios fornecidos com o aparelho). Fazer a ligação eléctrica.

Verificar se os filtros de carvão já estão instalados; se for necessário montá-los da seguinte maneira: colocar o filtro de carvão apoiado em cima do grupo do motor, fazendo com que os pinos coincidam; rodar o filtro de carvão até ele se fixar (ver Figuras 12, 13 ou 14 de acordo com o modelo adquirido).

Montar de novo a grelha metálica e/ou os filtros antigordura.

FUNCIONAMENTO

Os comandos variam de acordo com a versão do aparelho. Os tipos de comandos existentes são os seguintes:

Comandos da Fig. 15:

Botão A = para ligar/desligar as luzes. Botão B = para activar/desactivar o TEMPORIZADOR: carregando 1 vez neste botão, o temporizador activa-se e portanto, ao fim de 5 minutos, o motor pára (simultaneamente, começa a piscar no display o número da velocidade seleccionada); o temporizador mantém-se activo quer se altere a velocidade do motor. Display C = - indica a velocidade seleccionada para o motor (da 1 a 4); - quando o número está a piscar, indica a activação do Temporizador; - quando o segmento central se acende ou pisca, indica alarme dos filtros. Botão D = acciona o motor (na ultima velocidade usada). Apertando a tecla outra vez, se seleccionam as velocidades do motor de 1 até 4 de maneira sequencial. Mantendo o botão carregado durante 2 segundos acerca, o motor pára. Botão R = reset dos filtros anti-gordura e dos filtros de carvão. Quando aparece o alarme dos filtros (ou seja, quando se acende o segmento central no display), é necessário limpar os filtros anti-gordura (após 30 horas de funcionamento). Mas se o segmento central piscar, então é necessário limpar os filtros anti-gordura e substituir os filtros de carvão (após 120 horas de funcionamento). É claro que se a versão do exaustor não for filtrante, não possuirá filtros de carvão e, portanto, haverá necessidade de limpar os filtros anti-gordura, quer quando o segmento central fica aceso fixo, quer quando pisca. O alarme dos filtros aparece com o motor apagado e fica visível acerca de 30 segundos. Para fazer com que a contagem das horas volte a entrar em função, manter o botão premido durante 2 segundos, durante a visualização do alarme.

Comandos da Fig. 16:

FUNCIONAMENTO AUTOMÁTICO COM SENSOR:

Botão A : acende / apaga as luzes. Botão B : activa / desactiva a função "Automático". Activando esta função, sobre o display C aparece um "A", e a velocidade do motor aumenta ou diminui automaticamente dependendo dos fumos, os cheiros e os gases presentes na cozinha. Display C : - indica o funcionamento automático do sensor (aparece a letra "A");- indica a velocidade do motor seleccionada automaticamente pelo sensor; - indica o alarme filtrante quando o segmento central se acende ou pisca. Botão D : diminui a velocidade do motor / Reset; diminui a velocidade do motor até a zero (paragem), todavia, após cerca de 1 minuto, o exaustor entrará de novo em funcionamento automático, à velocidade estabelecida pelo sensor. Pressionando a tecla durante a visualização do alarme filtros, produz-se o RESET e, assim, recomeça a contagem das horas.

Botão E : aumenta a velocidade do motor; todavia, após cerca de 1 minuto, o exaustor entrará de novo em funcionamento automático, à velocidade estabelecida pelo sensor.

Modificação da sensibilidade do sensor: é possível modificar a sensibilidade do sensor agindo como segue: - fazer parar o exaustor pressionando a tecla B. - Pressionar ao mesmo tempo as teclas D e E (sobre o display aparecerá o índice de sensibilidade do sensor). - Pressionando as teclas D ou E, aumentar ou diminuir o índice de sensibilidade do sensor (1 : sensibilidade mínima / 9: sensibilidade máxima). - no caso de corte da alimentação eléctrica, o sensor funcionará de novo com sensibilidade 5.

Atenção: para evitar de produzir danos no sensor, não utilizar produtos com silicone perto do exaustor!
FUNCIONAMENTO COMO EXAUSTOR TRADICIONAL :

Botão A : acende / apaga as luzes. **Display C** : - indica a velocidade seleccionada do motor (de 1 a 4); - indica a activação do Timer quando o número pisca; - indica o alarme filtros quando o segmento central se acende ou pisca. **Botão D** : diminui a velocidade do motor / Paragem / Reset; diminui a velocidade do motor até a zero (paragem). Pressionando a tecla durante a visualização do alarme filtros, produz-se o RESET, e assim recomeça a contagem das horas. **Botão E** :acciona o motor / aumenta a velocidade do motor / TIMER. Pressionando a tecla acciona-se o motor (à última velocidade seleccionada); pressionando-a de novo aumenta a velocidade do motor; mantendo pressionada a tecla por alguns segundos, activa-se o TIMER e, consequentemente passados 5 minutos o motor pára (simultaneamente sobre o display pisca o número da velocidade seleccionada); o timer permanece activo se modifica-se a velocidade do motor. Para desactivar o Timer pressionar de novo a tecla.

Comandos da Fig. 17: Interruptor A : LUZ; posição 0: luz desligada; posição 1: luz acesa.

Interruptor B : VELOCIDADE DO MOTOR; serve para regular a velocidade de funcionamento do motor; posição 0: motor parado. **C** : Lâmpada piloto de funcionamento do motor.

Comandos da Fig.18: Botão A: para ligar/desligar as luzes; de 30 em 30 horas de funcionamento, a lâmpada piloto correspondente (S) acende-se, a indicar que é necessário limpar os filtros anti-gordura; de 120 em 120 horas de funcionamento, a lâmpada piloto correspondente (S) começa a piscar, a indicar que é necessário limpar os filtros anti-gordura e substituir o filtro de carvão. Para reactivar a contagem das horas (RESET), manter o botão A premido durante cerca de 1" (enquanto a lâmpada piloto S estiver em função). **Botão B**: acciona o motor com a 1ª velocidade (acende-se a lâmpada piloto correspondente); mantendo-o premido durante cerca de 1", o motor desliga; premindo segunda vez o botão (enquanto a lâmpada piloto estiver acesa) o TIMER activa-se e portanto, ao fim de 5', o motor pára (a lâmpada piloto pisca). **Botão C**: acciona o motor com a 2ª velocidade (acende-se a lâmpada piloto correspondente); premindo segunda vez o botão (enquanto a lâmpada piloto estiver acesa) o TIMER activa-se e portanto, ao fim de 5', o motor pára (a lâmpada piloto pisca). **Botão D**: acciona o motor com a 3ª velocidade (acende-se a lâmpada piloto correspondente); premindo segunda vez o botão (enquanto a lâmpada piloto estiver acesa) o TIMER activa-se e portanto, ao fim de 5', o motor pára (a lâmpada piloto pisca). **Botão E**: acciona o motor com a 4ª velocidade (acende-se a lâmpada piloto correspondente); premindo segunda vez o botão (enquanto a lâmpada piloto estiver acesa) o TIMER activa-se e portanto, ao fim de 5', o motor pára (a lâmpada piloto pisca).

Os **filtros anti-gordura** necessitam de alguns cuidados especiais: se o modelo que adquiriu tem os comandos conforme a Figura 15/16: os filtros anti-gordura devem ser limpos ao fim de cada 30 horas de funcionamento, aproximadamente (quando o segmento central se acende ou pisca no display). Lavar os filtros utilizando um detergente neutro. Depois dos filtros limpos estarem de novo montados, manter o botão R (Reset) premido durante 2 segundos, para activar de novo a contagem. Se o modelo que adquiriu tem os comandos conforme a Figura 17: o filtro anti-gordura deve ser limpo periodicamente, em função da frequência de utilização (pelo menos de dois em dois meses). Lavar os filtros utilizando um detergente neutro. Se o modelo que adquiriu tem os comandos conforme a Figura 18: os filtros anti-gordura devem ser limpos ao fim de cada 30 horas de funcionamento, aproximadamente (quando a lâmpada piloto do botão das luzes se acende - Fig. 18S). Lavar os filtros utilizando um detergente neutro. Para reactivar a contagem depois dos filtros estarem de novo montados, manter o botão das luzes premido durante cerca de 1" (Fig.18A) enquanto a lâmpada piloto correspondente (S) estiver acesa. **ATENÇÃO: Os filtros metálicos antigordura devem ser limpos periodicamente, de acordo com as instruções dadas acima. Quanto aos filtros sintéticos antigordura (brancos), é necessário substituí-los com a mesma frequência de limpeza dos filtros metálicos.**

Desmontagem dos filtros antigordura:

- Para o modelo representado na Fig. 6: desmontar a grelha metálica, deslocando as 2 linguetas de fixação laterais (A). Tirar os elementos de fixação dos filtros (Fig. 19F) e depois o filtro anti-gordura (Fig. 19G), metálico (ou sintético).

Para os modelos representados nas Figs. 7 e 8: desmontar o filtro/s, deslocando a lingueta de fixação, B, e rodando o filtro para fora.

Substituição dos filtros de carvão : No caso de se usar o aparelho na versão filtrante, vai ser necessário substituir os filtros de carvão. Se o modelo que adquiriu tem os comandos conforme a Figura 15/16, deverá substituir os filtros de carvão sempre que o segmento central aparecer no display a piscar (isto é, ao fim de cada 120 horas de funcionamento). Se o modelo que adquiriu tem os comandos conforme a Figura 17, deverá substituir os filtros de carvão em função da frequência de utilização do aparelho. Em média, de 6 em 6 meses.

Se o modelo que adquiriu tem os comandos conforme a Figura 18, vai ser necessário substituir os filtros de carvão sempre que a lâmpada piloto do botão das luzes (Fig. 18S) piscar (isto é, ao fim de cada 120 horas de funcionamento).

Desmontagem do filtro/s de carvão: antes de desmontar o filtro/s de carvão, é necessário tirar a grelha e/ou os filtros antigordura seguindo as instruções dadas no ponto 3 do parágrafo "Instalação na versão aspirante". A seguir, tirar os filtros de carvão, rodando-os até os extrair dos pernos (rodar os filtros no sentido contrário ao indicado pelas setas representadas nas Figuras 12, 13, ou 14).

Iluminação :

- Para o modelo representado na Fig. 20: para substituir as lâmpadas halogénias abrir a tampa fazendo alavanca nas fendas apropriadas. Substituir com lâmpadas do mesmo género. **ATENÇÃO: Não tocar na lâmpada com as mãos desprotegidas.**

- Para o modelo representado na Fig. 21: para substituir as lâmpadas incandescentes, desmontar a grelha metálica deslocando as 2 linguetas de fixação laterais (A), e desatarraxar a lâmpada. Substituir com lâmpada halogénea Ø35, E14 - 220-240Vac - 28W ou lâmpada incandescente E14 - 220-240Vac - 40W.

- Para o modelo representado na Fig. 22: para substituir as lâmpadas incandescentes, desmontar o filtro/s deslocando a lingueta de fixação e rodando o filtro para fora. A seguir, desmontar a grelha metálica deslocando as 2 linguetas de fixação laterais (C). Desatarraxar a lâmpada e substituir com lâmpada halogénea Ø35, E14 - 220-240Vac - 28W ou lâmpada incandescente E14 - 220-240Vac - 40W.

NEDERLANDS

BESCHRIJVING

De afzuigkap kan in de filter- en in de afzuigversie geïnstalleerd worden. **Filterversie** (Afb. 1): de afzuigkap zuigt de met verbrandingsgassen en onaangename luchtjes doordrongen kooklucht af en zuivert de lucht via de vetfilters en de koolstoffilters waarna de schone lucht weer in de ruimte geblazen wordt. Om ervoor te zorgen dat de werking voortdurend doeltreffend is moeten de koolstoffilters regelmatig vervangen worden. De koolstoffilters zijn niet bijgeleverd. **Afzuigversie** (Afb. 2): de afzuigkap zuigt de met verbrandingsgassen en onaangename luchtjes doordrongen kooklucht af en zorgt ervoor dat de lucht door de vetfilters gaat en vervolgens via een afvoerpijp rechtstreeks naar buiten geleid wordt. Bij deze versie is de toepassing van koolstoffilters niet nodig.

Bepaal vanaf het begin het type installatie (filter- of afzuigversie). Voor een grotere doeltreffendheid adviseren wij u om (indien mogelijk) de afzuigkap in de afzuigversie te installeren.

WAARSCHUWING: ALS U DE SCHROEVEN OF BEVESTIGING APPARAAT TE INSTALLEREN IN OVEREENSTEMMING MET DEZE INSTRUCTIES KAN LEIDEN TOT ELEKTRISCHE GEVAREN.

INSTALLATIE

LET OP: De installatie kan het beste overgelaten worden aan vakmensen.

INSTALLATIE IN DE AFZUIGVERSIE:

1. Alvorens de afzuigkap te bevestigen moet u eerst de pijp voor de luchtafvoer naar buiten in orde maken. Gebruik een afvoerpijp die de volgende eigenschappen heeft: - minimum benodigde lengte; - zo min mogelijk bochten (maximaal toegestane hoek van de bochten: 90°); - materiaal dat goedgekeurd is volgens de voorschriften (afhankelijk van het land); - binnenkant zo glad mogelijk. Er wordt bovendien geadviseerd om drastische veranderingen van de doorsnede van de pijp te vermijden. Het wordt geadviseerd een pijp te gebruiken met een diameter van 123 mm voor de modellen die worden geïllustreerd op afb. 3 en 4, of van 150 mm voor het model op afbeelding 5. Om de lucht naar buiten af te voeren moet u alle andere aanwijzingen die op het blad "Opgelet" staan opvolgen.

2. Zorg voor geschikte elektrische voeding. Om de elektrische aansluiting tot stand te brengen moet u alle andere aanwijzingen die op het blad "Opgelet" staan opvolgen.

3. Verwijder het metalen rooster of de vetfilters (zie afbeelding 6, 7 of 8, afhankelijk van het model dat u heeft aangeschaft):

Afb. 6: verwijder het metalen rooster door de 2 zijvergrendelingen (A) te verplaatsen.

Afb. 7 en 8: verwijder het filter/de filters door de vergrendeling (B) te verplaatsen en het filter naar buiten te draaien. Verwijder vervolgens het metalen rooster door de 2 zijvergrendelingen (C) te verplaatsen.

4. Een gat openen in de bodem van de wandkast om het apparaat te plaatsen (Afb. 9).

5. Om het apparaat te plaatsen de positie van de laterale vere voor het aanhaken regelen volgens de dikte van het paneel met gat waarop het moet komen (Afb. 10D).

Plaats het apparaat in zijn plaats in de wandkast totdat het vast is met de laterale vere.

Gebruik de voorziene gaten in het geraamte van het toestel om het later met behulp van de 4 bijgeleverde schroeven vast te maken (bijgeleverd) - Afb. 11.

6. Verbind de luchtafvoerpijp met de luchtafvoeropening van de kap; gebruik een buigzame slang en zet deze aan de luchtuitgang van de afzuigkap vast met een metalen bandje (slang en bandje worden niet bijgeleverd). De elektrische aansluiting uitvoeren.

7. Monteer het metalen rooster en/of de vetfilters weer terug.

INSTALLATIE IN DE FILTERVERSIE:

Verricht de installatie volgens de instructies voor de afzuigversie (zie punt 2, 3, 4, 5), en ga daarna verder met de onderstaande instructies.

Sluit een buigzame slang aan op de luchtuitgangsopening van de wasemkap, zodat hij de lucht tot de bovenkant van het bovenkastje voert; zet de pijp vast met een metalen band (pijp en band worden niet meegeleverd). Breng de elektrische aansluiting tot stand.

Controleer of de koolstoffilters al geplaatst zijn; monteer hen eventueel als volgt: leg het koolstoffilter op de motorgroep, zodanig dat de pennen samenvallen; draai het koolstoffilter totdat het geblokkeerd wordt (zie de afbeeldingen 12, 13 of 14, afhankelijk van het model dat u aangeschaft heeft).

Plaats het metalen filter en/of de vetfilters weer terug.

WERKING

Afhankelijk van de versie is het apparaat uitgerust met de volgende bedieningselementen:

Bedieningselementen van Afb. 15: Toets A = lampjes aan/uit. Toets B = TIMER inschakelen/uitschakelen: door 1 keer op deze toets te drukken wordt de timer ingeschakeld, zodat na 5 minuten de motor stopt (tegelijktijdig zal op het display het nummer van de gekozen snelheid knipperen); de timer blijft werken als de snelheid van de motor veranderd wordt. Display C = - laat de gekozen motorsnelheid zien (van 1 tot 4); - laat als het nummer knippert zien dat de timer ingeschakeld is; - geeft als het middelste gedeelte brandt of knippert aan dat de filters in alarm zijn. Toets D = schakelt de motor in (in de laatst gebruikte snelheid). Door de toets nogmaals in te drukken, worden de motor-snelheden gekozen van 1 tot en met 4 in opeenvolgende orde. Houdt u de toets circa 2 seconden dan zal de motor stoppen. Toets R = reset van de vetfilters en koolstoffilters. Als het filteralarm verschijnt (d.w.z. als het middelste gedeelte van het display gaat branden) dan moeten de vetfilters gereinigd worden (er zijn 30 werkingsuren verstreken). Als het middelste gedeelte daarentegen knippert dan moeten de vetfilters gereinigd worden en de koolstoffilters vervangen worden (er zijn 120 werkingsuren verstreken). Is uw afzuigkap niet in de filterversie en zijn de koolstoffilters niet aanwezig dan hoeft u uiteraard alleen de vetfilters te reinigen, dit geldt zowel als het middelste gedeelte brandt danwel als het middelste gedeelte knippert. Het filteralarm verschijnt wanneer de motor uitgeschakeld is en is ongeveer 30 seconden zichtbaar. Om opnieuw te beginnen moet u de toets 2 seconden gedurende het zichtbaar zijn van het alarm.

Bedieningselementen van Afb. 16:

AUTOMATISCHE WERKING MET SENSOR:

Toets A : schakelt de verlichting in/ uit. Toets B : schakelt de "Automatische" functie in / uit. Door deze functie in te schakelen verschijnt een "A" op het display C en wordt de snelheid van de motor automatisch hoger of lager, afhankelijk van de dampen, luchtjes en gas in de keuken. Display C : - duidt de automatische werking van de sensor aan (de letter "A" verschijnt);- het duidt de snelheid van de motor aan die automatisch door de sensor gekozen is ; - het duidt het filteralarm aan, wanneer het middelste gedeelte gaat branden of knippert. Toets D : deze vermindert de snelheid van de motor / Reset; deze vermindert de snelheid van de motor tot nul (stop), desalniettemin gaat de afzuigkap na ongeveer 1 minuut weer automatisch werken op de snelheid die door de sensor bepaald is. Door tijdens het tonen van het filteralarm op de toets te drukken, wordt de RESET verkregen, waardoor de uurtelling opnieuw begint. Toets E : verhoogt de snelheid van de motor, desalniettemin gaat de afzuigkap na ongeveer 1 minuut weer automatisch werken op de snelheid die door de sensor bepaald is.

Wijziging van de gevoeligheid van de sensor: het is mogelijk de gevoeligheid van de sensor te veranderen, door als volgt te werk te gaan: - stop de afzuigkap door op toets B te drukken. – Druk tegelijkertijd op de toetsen D en E (op het display verschijnt de gevoeligheidsindex van de sensor). – Verhoog of verlaag de gevoeligheidsindex door op de toetsen D of E te drukken (1 : minimum gevoeligheid / 9: maximum gevoeligheid). – wanneer de stroomvoorziening onderbroken wordt, gaat de sensor weer met gevoeligheid 5 werken.

Let op: om te voorkomen dat de sensor beschadigd wordt, dient men geen siliconenhoudende producten in de buurt van de afzuigkap te gebruiken!

WERKING ALS EEN TRADITIONELE AFZUIGKAP :

Toets A : schakelt de verlichting in/ uit. Display C : - duidt de gekozen snelheid van de motor aan (van 1 tot 4); - duidt de inwerkingstelling van de Timer aan wanneer het getal knippert; - duidt het filteralarm aan wanneer het middelste gedeelte gaat branden of knippert . Toets D : vermindert de snelheid van de motor / Stop / Reset; vermindert de snelheid van de motor tot nul (stop). Door tijdens het tonen van het filteralarm op de toets te drukken, wordt de RESET verkregen, waardoor de uurtelling opnieuw begint. Toets E :schakelt de motor in / verhoogt de snelheid van de motor / TIMER. Door op de toets te drukken wordt de motor ingeschakeld (op de laatst gekozen snelheid); door er nogmaals op te drukken wordt de snelheid van de motor verhoogd; door de toets enkele seconden ingedrukt te houden, wordt de TIMER ingeschakeld, dus stopt de motor na 5 minuten (tegelijktijdig knippert op het display het nummer van de gekozen snelheid); de timer blijft ingeschakeld als men de snelheid van de motor verandert. Om de timer uit te schakelen, dient men opnieuw op de toets te drukken.

Bedieningselementen van Afb. 17: Schakelaar A: VERLICHTING; stand 0: lampje uit; stand 1: lampje aan. Schakelaar B - MOTORSNELHEID: Hiermee is het mogelijk om de werkingssnelheden van de motor te regelen; stand 0: motor staat stil. C: Controlelampje dat aangeeft dat de motor in werking is.

Bedieningselementen van Afb. 18: Toets A: schakelt de verlichting in/uit; om de 30 bedrijfsuren gaat het corresponderende lampje (S) branden om aan te geven dat de vetfilters moeten worden schoongemaakt; om de 120 bedrijfsuren gaat het corresponderende lampje (S) branden om aan te geven dat de vetfilters moeten worden schoongemaakt en het koolstoffilter moet worden vervangen. Om de telling van de uren weer te laten starten (RESET), moet de toets A ongeveer 1" ingedrukt gehouden worden (terwijl het lampje S in werking is).

Toets B: schakelt de motor in op de 1^e snelheid (het corresponderende lampje gaat branden); als hij ongeveer 1" ingedrukt gehouden wordt, gaat de motor uit; door nogmaals op de toets te drukken (terwijl het lampje brandt) wordt de TIMER geactiveerd, zodat de motor na 5' stopt (het corresponderende lampje knippert). Toets C: schakelt de motor in op de 2^e snelheid (het corresponderende lampje gaat branden); door nogmaals op de toets te drukken (terwijl het lampje brandt) wordt de TIMER geactiveerd, zodat de motor na 5' stopt (het corresponderende lampje knippert). Toets D: schakelt de motor in op de 3^e snelheid (het corresponderende lampje gaat branden); door de toets nogmaals in te drukken (terwijl het lampje brandt) wordt de TIMER geactiveerd, zodat de motor na 5' stopt (het corresponderende lampje knippert). Toets E: schakelt de motor in op de 4^e snelheid (het corresponderende lampje gaat branden); door de toets nogmaals in te drukken (terwijl het lampje brandt) wordt de TIMER geactiveerd, zodat de motor na 5' stopt (het corresponderende lampje knippert).

Er dient met name zorg besteed te worden aan de **vetfilters**: als het door u aangeschafte model uitgerust is met de op Afb. 15/16: de vetfilters moeten na elke circa 30 werkingsuren schoongemaakt worden (als het middelste gedeelte op het display gaat branden of gaat knipperen). Reinig de filters met een neutraal afwasmiddel. Zodra de schone filters weer gemonteerd zijn moet u toets R (Reset) 2 seconden lang ingedrukt houden zodat de telling weer overnieuw kan beginnen. Als het door u aangeschafte model uitgerust is met de op Afb. 17: het vetfilter moet van tijd tot tijd vervangen worden in verhouding tot de mate waarin het apparaat gebruikt wordt (minimaal één keer in de twee maanden). Reinig de filters met een neutraal afwasmiddel. Als het door u aangeschafte model uitgerust is met de op Afb. 18: de vetfilters moeten na elke circa 30 werkingsuren schoongemaakt worden (als het lampje van de verlichtingtoets gaat branden - Afb. 18S). Reinig de filters met een neutraal afwasmiddel. Als de schone filters zijn teruggeplaatst, moet de verlichtingtoets ongeveer 1" ingedrukt worden om de telling opnieuw te laten starten (Afb.17A), terwijl het corresponderende lampje (S) brandt. **LET OP: de metalen vetfilters moeten periodiek gereinigd worden, volgens bovenstaande instructies, terwijl de synthetische vetfilters (wit van kleur) moeten worden vervangen, met dezelfde regelmaat als de metalen filters worden schoongemaakt.**

Demontage vetfilters:

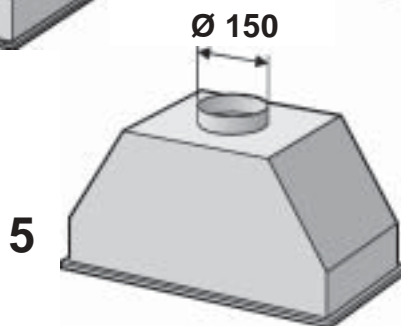
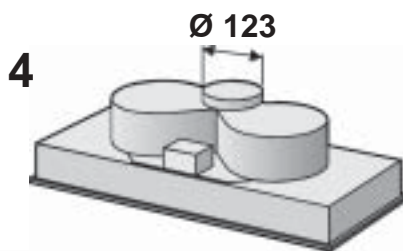
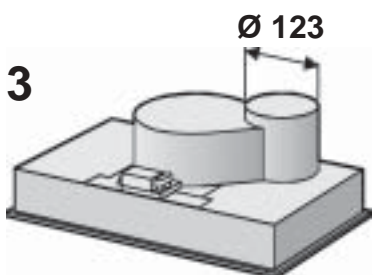
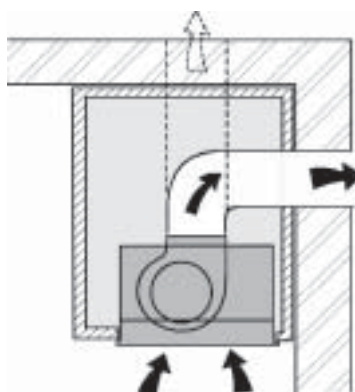
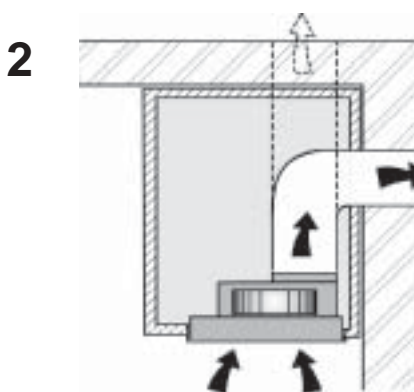
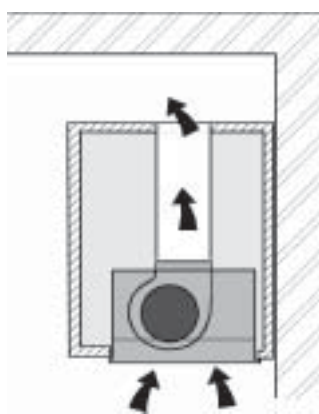
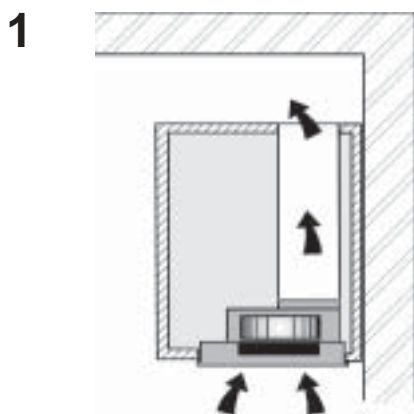
- Voor het model op afb. 6: verwijder het metalen rooster door de 2 zijvergrendelingen (A) te verplaatsen. Verwijder de filtervergrendelingen (afb. 19F) en vervolgens het metalen (of synthetische) vetfilter (afb. 19G).
- Voor de modellen op afb. 7 en 8: verwijder het/de metalen vetfilter(s) door de vergrendeling B te verplaatsen en het filter naar buiten te draaien.

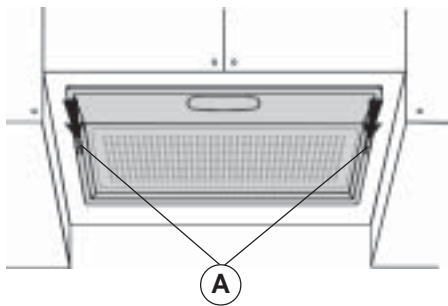
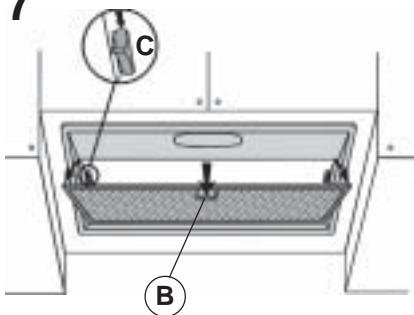
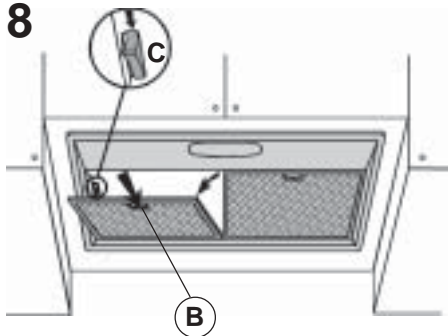
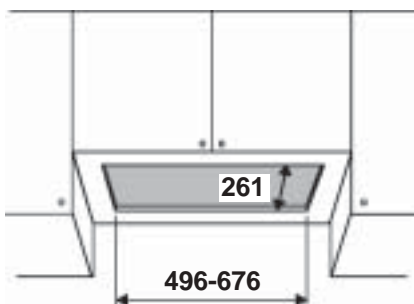
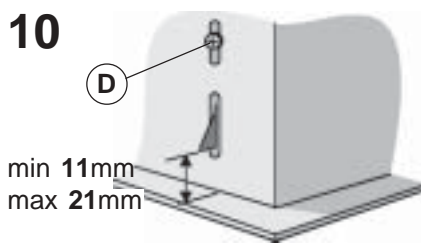
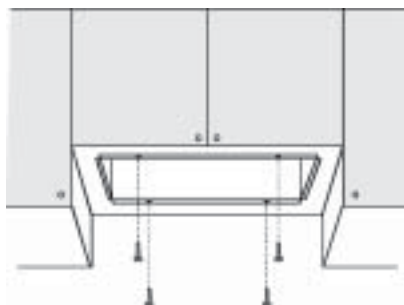
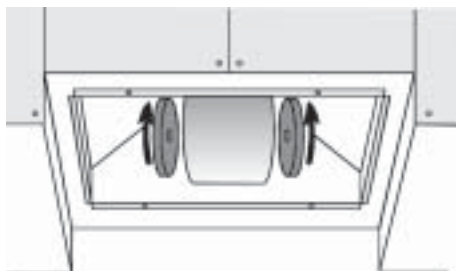
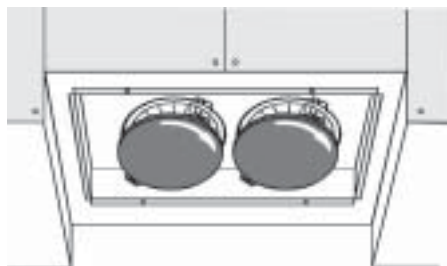
Vervanging van de koolstoffilters: als het apparaat gebruikt wordt in de filterversie, moeten de koolstoffilters worden vervangen. Als het door u aangeschafte model uitgerust is met de op afb. 15/16 afgebeelde bedieningselementen dan moet u de koolstoffilters vervangen telkens als het middelste gedeelte op het display knippert (d.w.z. na elke 120 werkingsuren). Als het door u aangeschafte model uitgerust is met de op afb. 17 afgebeelde bedieningselementen dan moet u de koolstoffilters vervangen in verhouding tot de mate waarin het apparaat gebruikt wordt, gemiddeld één keer in de 6 maanden. Als het door u aangeschafte model uitgerust is met de op afb. 18 afgebeelde bedieningselementen, moeten de koolstoffilters telkens worden vervangen wanneer het lampje van de verlichtingstoets (Afb. 18S) knippert (d.w.z. na elke 120 werkingsuren).

Demontage koolstoffilter(s): alvorens het/de koolstoffilter(s) te demonteren, moeten het rooster en/of de vetfilters worden weggehaald volgens de instructies van punt 3 van de paragraaf "Installatie in de afzuigversie". Verwijder vervolgens de koolstoffilters door hen te draaien totdat ze uit de pennen loskomen (draai de filters in tegengestelde richting, zoals aangegeven door de pijlen op de afbeeldingen 12, 13, of 14).

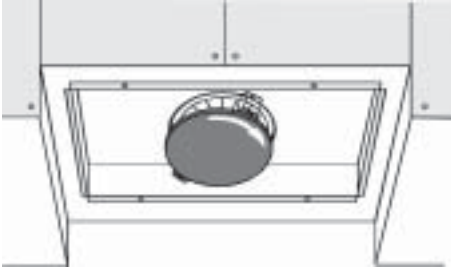
Verlichting:

- Voor het model op afb. 20: voor vervanging van de halogeen lampen de deksel openen door het op te lichten in de daarvoor bestemde opening. Vervangen met lampen van hetzelfde type. **LET OP: het lampje niet met de blote hand aanraken.**
- Voor het model op afb. 21: om de gloeilampjes te vervangen moet het metalen rooster worden weggehaald door de 2 zijvergrendelingen A te verplaatsen en moet het lampje losgeschroefd worden. Vervangen door een halogeenlamp Ø35, E14 - 220-240Vac - 28W of een gloeilamp E14 - 220-240Vac - 40W.
- Voor het model op afb. 22: om de gloeilampjes te vervangen moet(e) het/de filter(s) worden weggehaald door de vergrendeling te verplaatsen, en het filter naar buiten te draaien. Verwijder vervolgens ook het metalen rooster door de 2 zijvergrendelingen (C) te verplaatsen. Schroef het lampje los en vervang het door een halogeenlampØ35, E14 - 220-240Vac - 28W of een gloeilamp E14 - 220-240Vac - 40W.

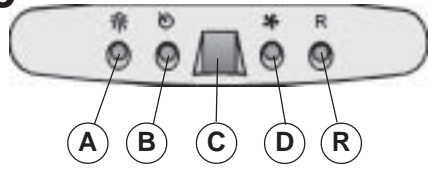


6**7****8****9****10****11****12****13**

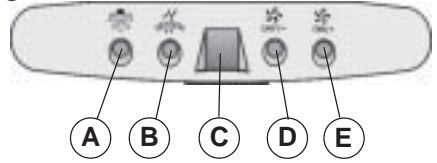
14



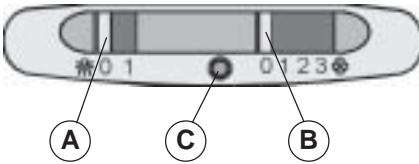
15



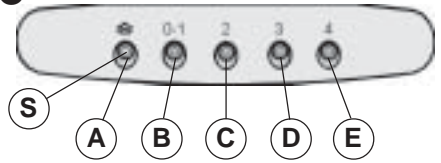
16



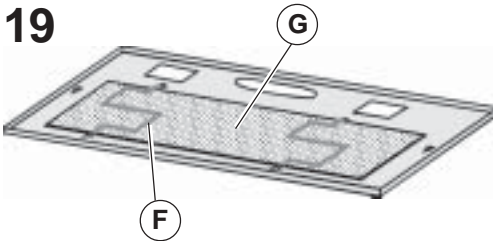
17



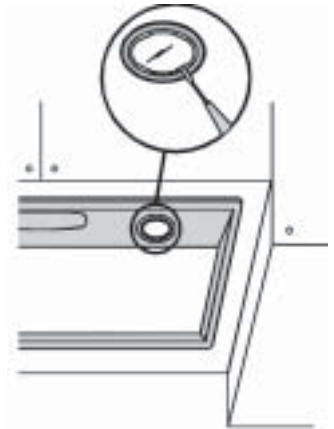
18



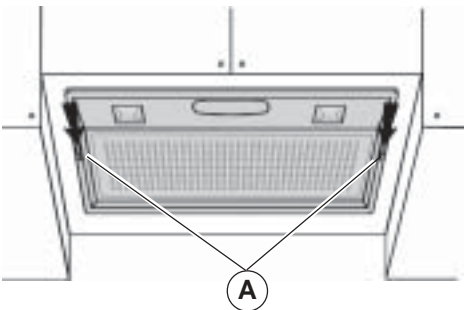
19



20



21



22

